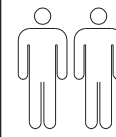


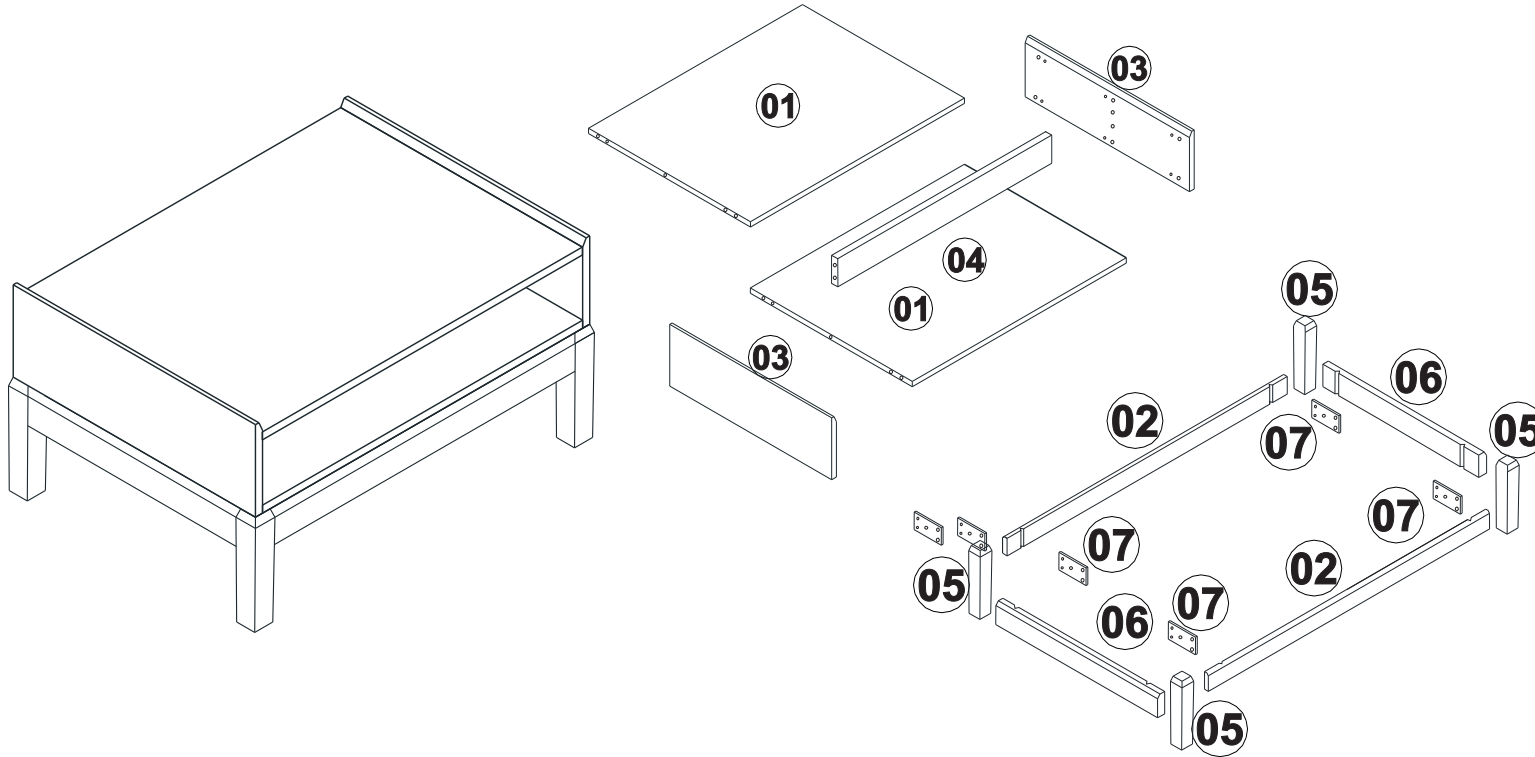
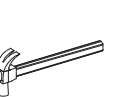
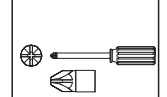
INSTRUÇÃO DE MONTAGEM

MESA DE CENTRO MILÃO

Ref.: 2911



30 min.

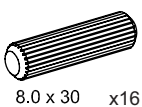


Lista de peças

Quant.

| | |
|---------------------------------|----|
| 1-TAMPO/BASE | 02 |
| 2-TRAVESSA FRONTAL/TRASEIRA PÉS | 02 |
| 3-LATERAL | 02 |
| 4-TRAVESSA INTERNA | 01 |
| 5-PÉS | 04 |
| 6-TRAVESSA LATERAL | 02 |
| 7- SUPORTE PÉ | 04 |

A



8.0 x 30 x16

B



x04

C



3.5 x 14 x24

D



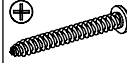
x12

E



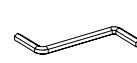
x12

F



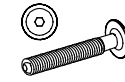
3.5 x 30 x16

G



x01

H



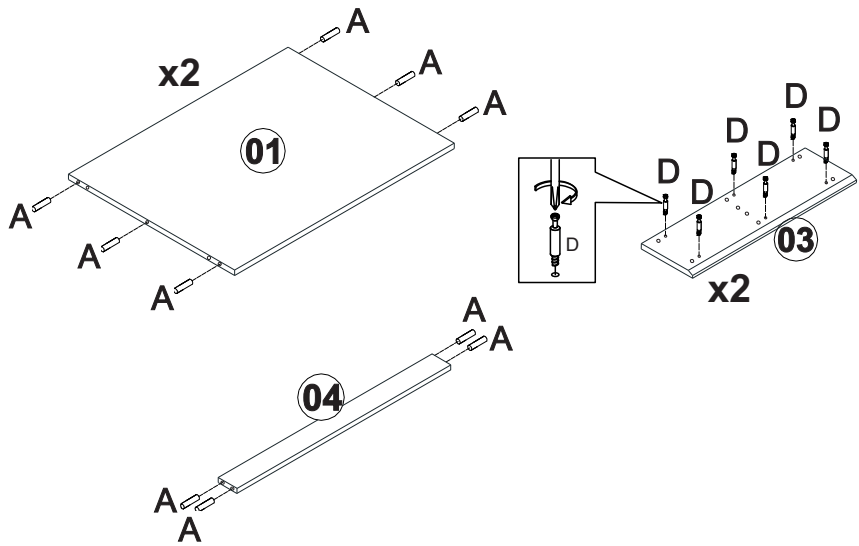
Ø7.0 x 70 x04

J

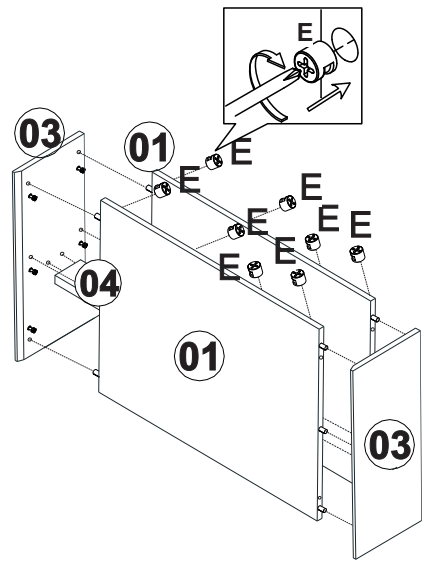


x06

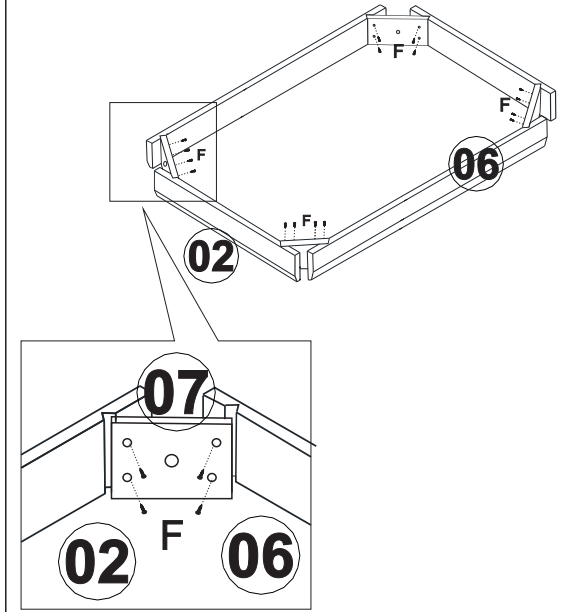
01



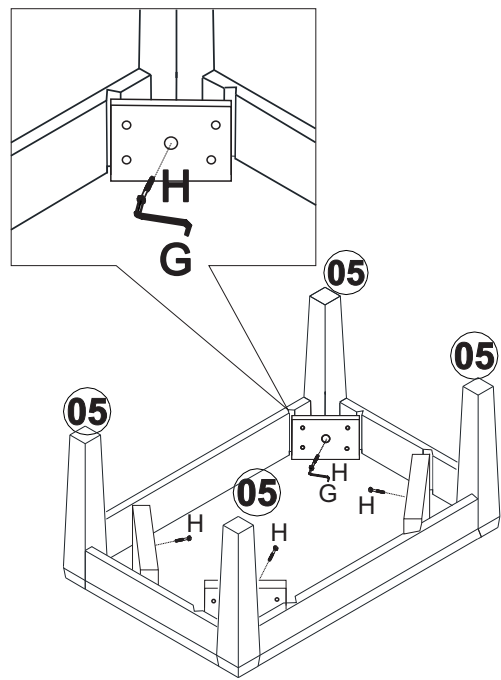
02



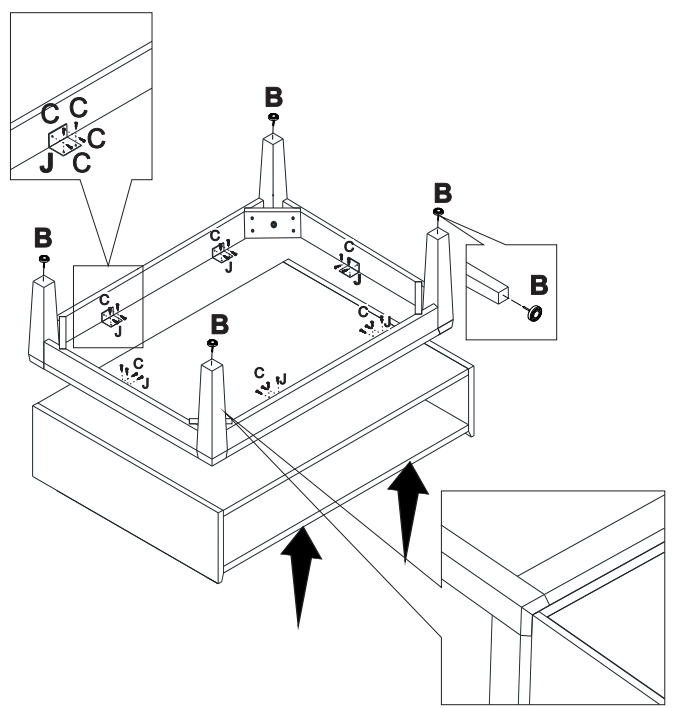
03



04



05



06

