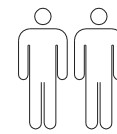


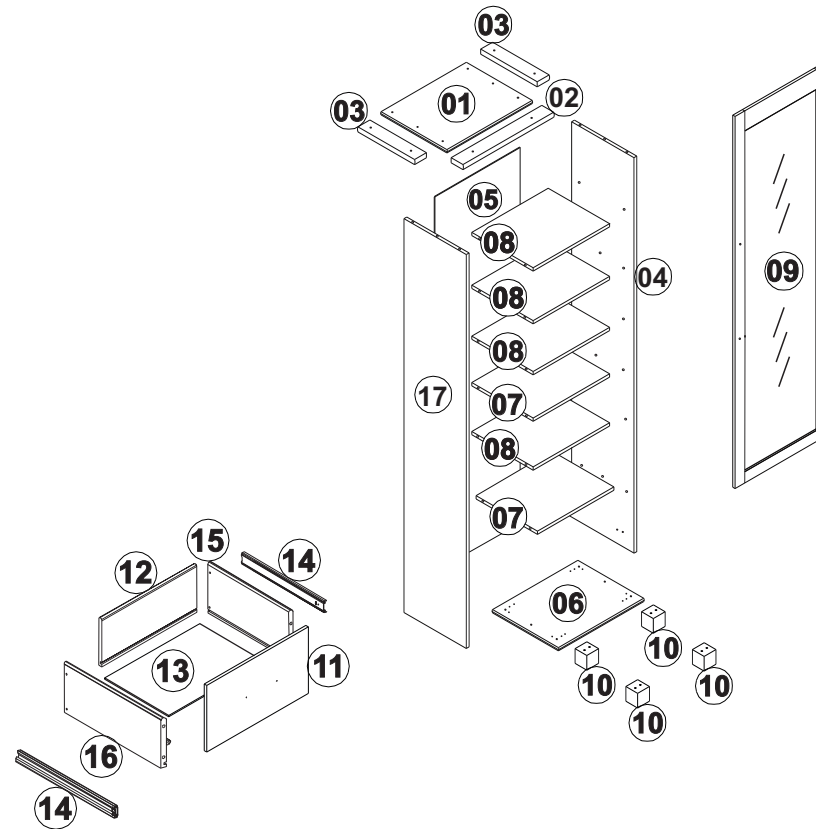
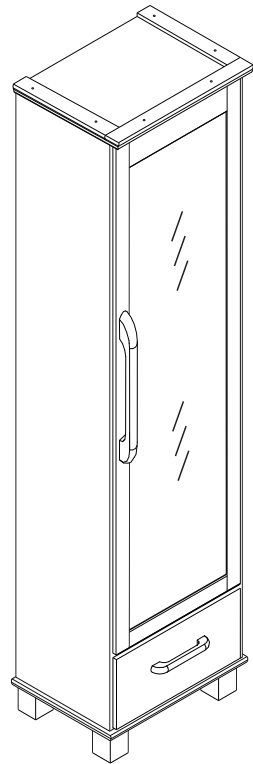
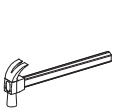
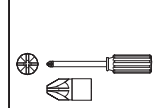
INSTRUÇÃO DE MONTAGEM

SAPATEIRA COM ESPELHO OURO

Ref.:2245



40min.

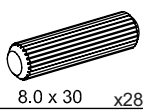


Lista de peças

QT.

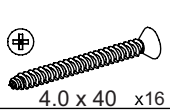
1-CHAPEU	01
2-MOLDURA FRONTAL	01
3-MOLDURA LATERAL	02
4-LATERAL DIREITA	01
5-FORRO TRASEIRO	01
6-BASE	01
7-PRATELEIRAS FIXAS	02
8-PRATELEIRA SOLTA	04
9-PORTA	01
10-PÉS	04
11-FRENTE DE GAVETA	01
12-TRASEIRO DE GAVETA	01
13-FUNDO DE GAVETA	01
14-CORREDIÇAS DE GAVETA	02
15-LATERAL DIREITA DE GAVETA	01
16-LATERAL ESQUERDA DE GAVETA	01
17-LATERAL ESQUERDA	01

A



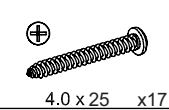
8.0 x 30 x28

B



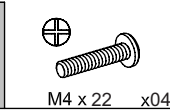
4.0 x 40 x16

C



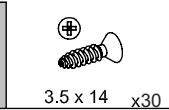
4.0 x 25 x17

D



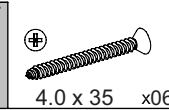
M4 x 22 x04

E



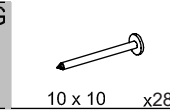
3.5 x 14 x30

F



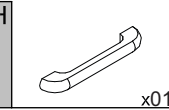
4.0 x 35 x06

G



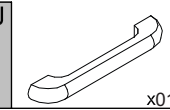
10 x 10 x28

H



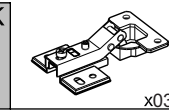
x01

J



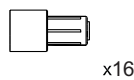
x01

K



x03

L



x16

M



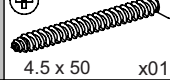
x12

O



x02

P



4.5 x 50 x01

Q



x04

R



15cm x01

S



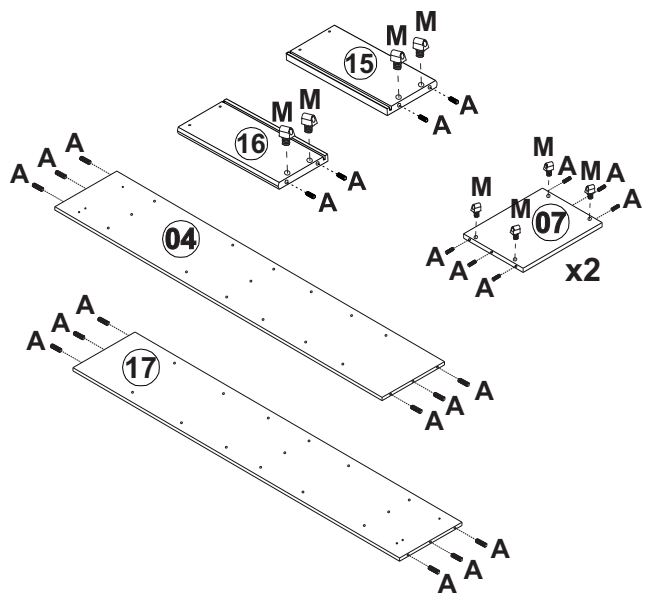
8mm x01

T

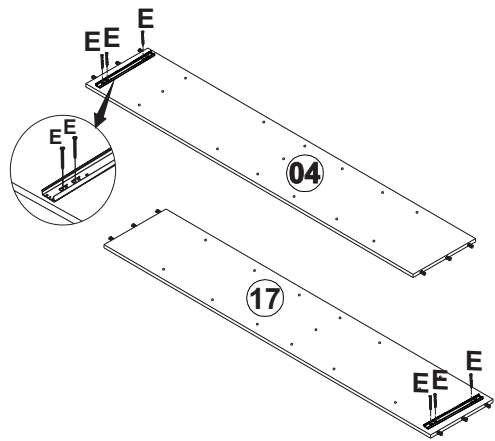


3/16 x02

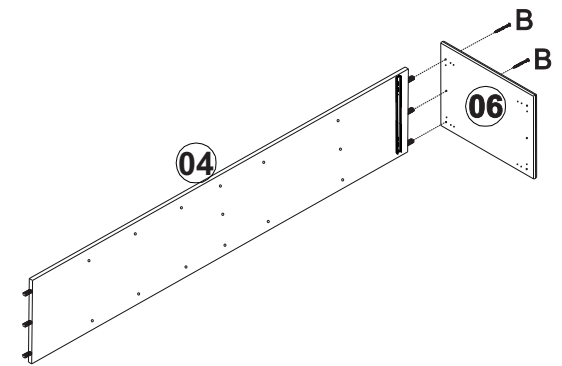
1



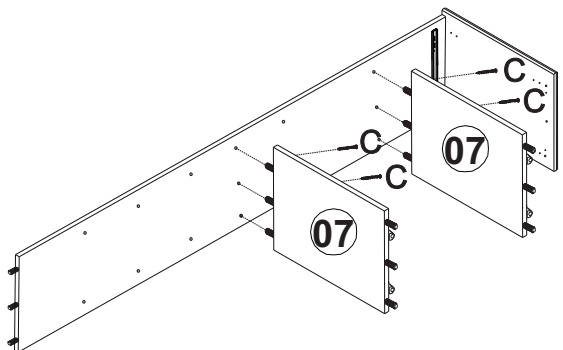
2



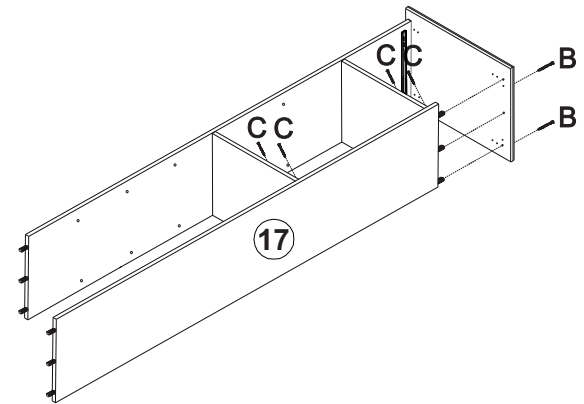
3



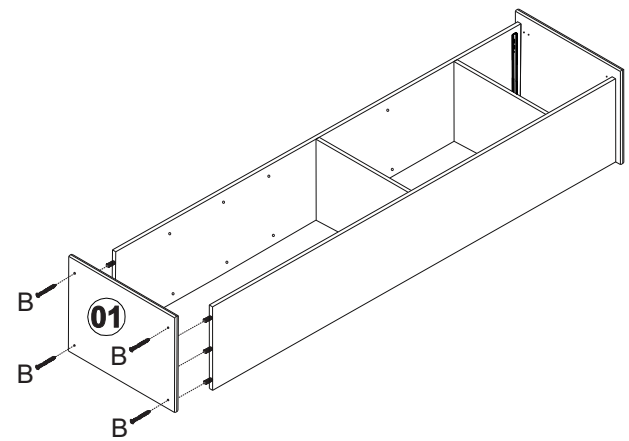
4



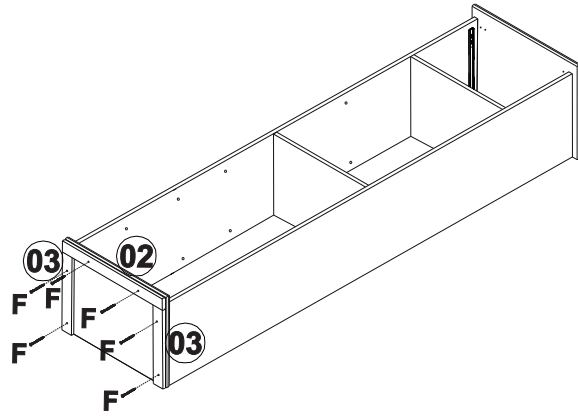
5



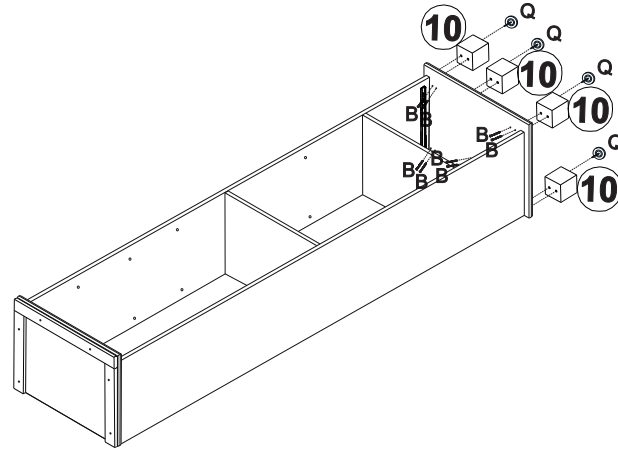
6



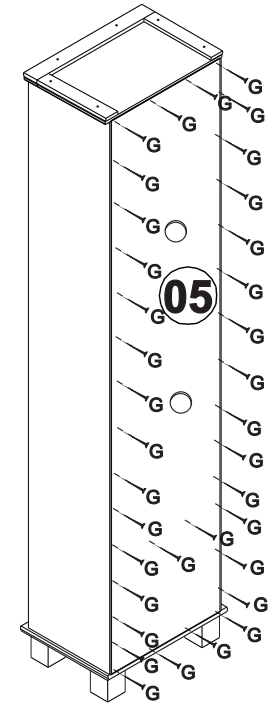
7



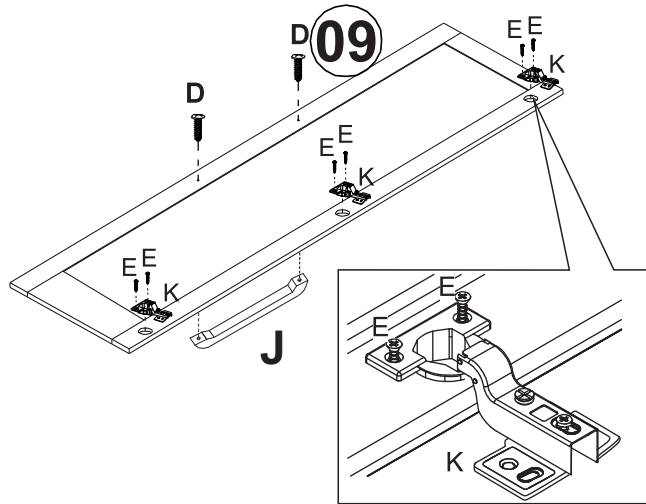
8



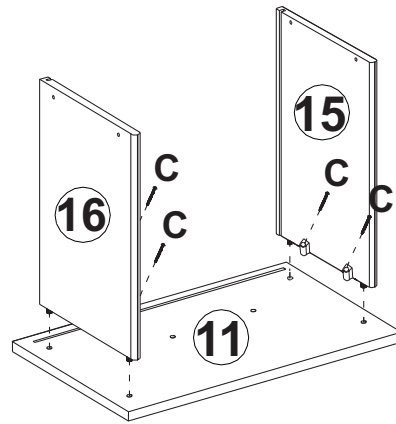
9



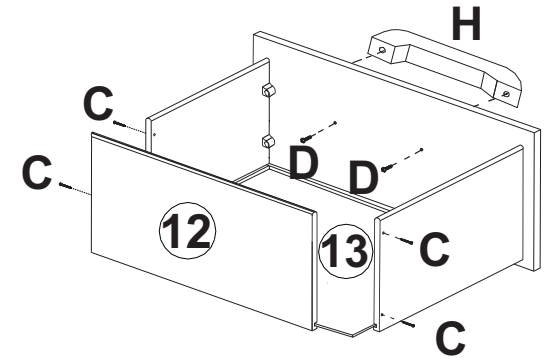
10



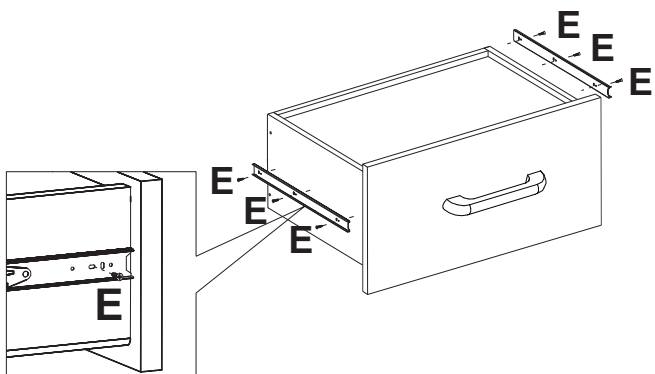
11



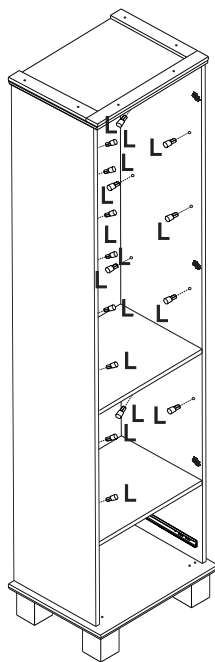
12



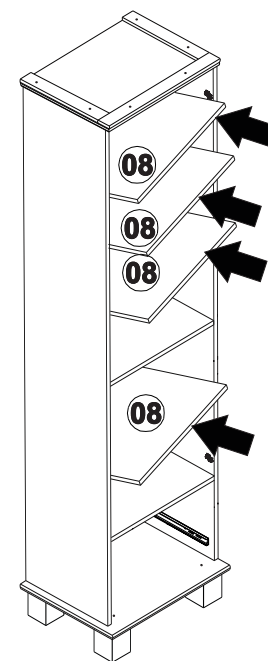
13



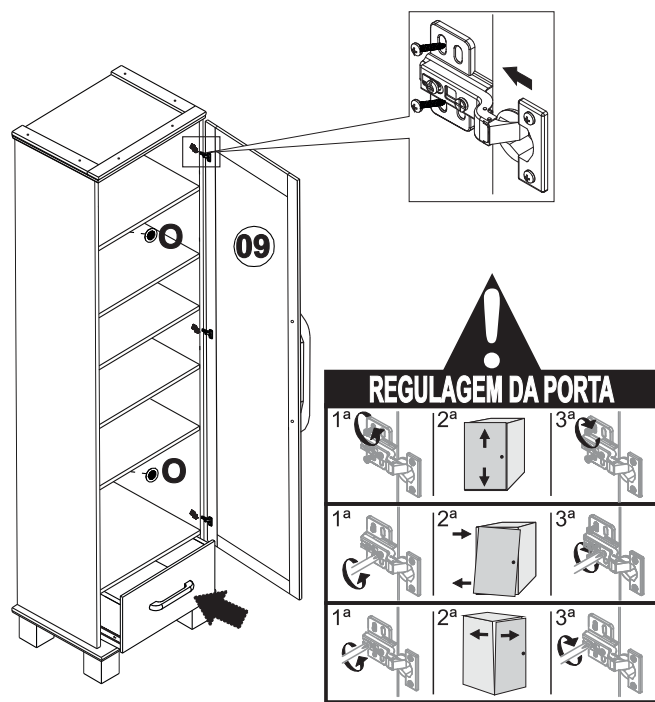
14



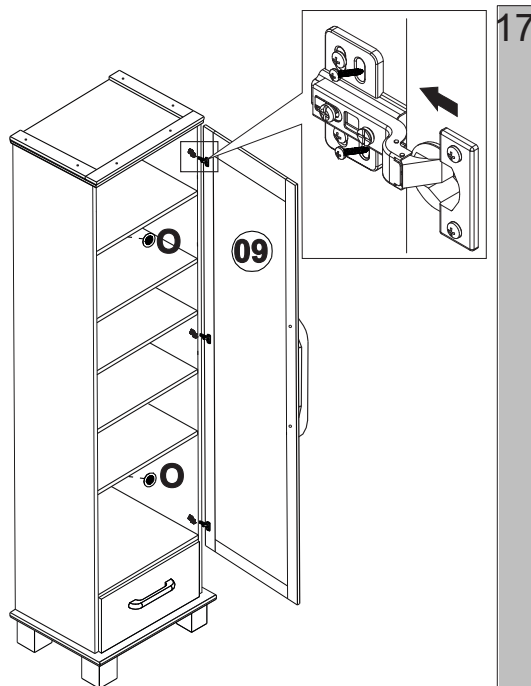
15



16



17



17

