

PAINEL RIPADO 1.8 / 2.6

CERTIFICADO DE GARANTIA

GARANTIA
- A garantia dos produtos fabricados pela Caemmun Móvelaria, abrange eventuais defeitos/vícios de fabricação, no prazo estabelecido pelo Código de Defesa do Consumidor, em seu artigo 26, II, o qual prevê a garantia legal de 90 (noventa) dias.

CUIDADOS ESPECIAIS
- Leia com atenção as instruções do manual de montagem que acompanha o produto.
- Evitar umidade excessiva e exposição prolongada à luz solar.
- Para limpeza usar pano limpo e úmido, não devendo utilizar produtos de limpeza.

EXCLUSÃO DA GARANTIA LEGAL
- A falta de observância das instruções contidas no Manual de Montagem, que eventualmente poderá causar danos à mercadoria, tais como, adequação do local para instalação do produto, uso correto dos parafusos e demais componentes, nivelamento, correta distribuição dos objetos no produto (conforme peso / tamanho indicado no manual), dentre outros, bem como transporte inadequado tanto pela Loja, como pelo consumidor.
- Defeitos ou danos causados em qualquer componente do produto pela utilização inadequada ou provocado por acidentes, negligência, má condições estruturais da residência, tempo de uso, caso fortuito ou força maior (por exemplo umidade, infiltrações, mofo, cupim, raios maresia, chuvas, etc.).

LEGAL GUARANTEE CERTIFICATE

GUARANTEE
- The guarantee of the products manufactured by Caemmun Furniture includes occasional manufacturing defects within the period established by the Código de Defesa do Consumidor (Consumer Protection Law), in its article 26, II, which provides 90 (ninety) days legal guarantee.

SPECIAL CARES
- Read carefully the instructions in the Assembly Instruction that follows the product.
- For cleaning use a clean and damp cloth. Do not use cleaning products.
- Avoid excessive moisture and extreme sun exposure.

EXCLUSION OF LEGAL GUARANTEE
- Lack of accomplishment with the instructions enclosed in the Assembly Instruction, which eventually may cause damage to the goods such as unsuitability of the site for product installation, incorrect use of screws and other components, unevenness, improper distribution of objects in the product (as weight / size indicated in the Assembly Instruction), among others, as well as inadequate transportation either by the store or the consumer.
- Defects or damage in any product component caused by improper use or accident, negligence, poor structural conditions of residence, time of use, unforeseeable circumstances or force majeure (humidity, leaks, mold, termites, rays, salt air, rain, etc.).

CERTIFICADO DE GARANTIA LEGAL

GARANTIA
- La garantía de los productos fabricados por Caemmun Muebleria abarca eventuales defectos/vicios de fabricación, en el plazo establecido por el Código de Defensa de Consumidor (Código de Defensa del Consumidor), en su artículo 26, II, lo cual prevé la garantía legal de 90 (noventa) días.

CUIDADOS ESPECIALES
- Lea con atención las instrucciones del Manual de Armado que acompaña el producto.
- Para limpieza usar paño limpio y húmedo, no debiendo utilizar productos de limpieza.
- Evitar humedad excesiva y exposición prolongada a la luz solar.

EXCLUSIÓN DE LA GARANTÍA LEGAL
- La falta de observancia de las instrucciones contenidas en el Manual de Armado, que eventualmente podrá causar daños en la mercadería, tales como, adecuación del local para instalación del producto, uso correcto de los tornillos y demás componentes, nivelación, correcta distribución de los objetos en el producto (de acuerdo al peso/tamaño indicado en el manual), entre otros, bien como transporte inadecuado tanto por la tienda como por el consumidor.
- Defectos o daños causados en cualquier componente del producto por la utilización inadecuada o provocado por accidentes, negligencia, malas condiciones estructurales de la residencia, tiempo de uso, caso fortuito o fuerza mayor (por ejemplo humedad, infiltraciones, mofo, termitas, rayos, olor de mar, lluvias, etc.).

CERTIFICAT DE GARANTIE

GARANTIE
- La garantie des produits fabriqués par Caemmun Móvelaria couvre défauts/vices de fabrication dans le délai prescrit par le Code de Défense du Consommateur, article 26, II, de 90 jours.

ATTENTION
- Lisez attentivement les instructions du manuel de montage fourni.
- Évitez l'humidité excessive et la exposition prolongée à la lumière du soleil.
- Pour le nettoyage, utilisez un chiffon humide. Évitez l'utilisation de produits de nettoyage.

EXCLUSION DE GARANTIE
- Ne pas suivre les instructions de ce manuel de montage, qui peut éventuellement endommager les marchandises, telles que le choix d'un lieu adéquat pour l'installation, la correcte utilisation des vis et des autres éléments, nivellement, répartition des objets sur le meuble (en fonction du poids et dimension indiqués dans le manuel), entre autres, ainsi que le transport inapproprié, soit par le magasin ou par le consommateur.
- Défauts ou dommages à tout composant résultant d'une utilisation incorrecte ou en cas d'accident, négligence, mauvaises conditions structurales de la maison, temps d'utilisation, cas fortuit ou force majeure (par exemple, l'humidité, les infiltrations, la moisissure, les termites, le rayon, l'air de la mer, la pluie, etc.).

INSTRUÇÕES DE SEGURANÇA

É obrigatório seguir os procedimentos abaixo para uma instalação correta do produto;
Caso a instalação não esteja correta há risco de queda assim como de outros danos;

1. A instalação deste produto deve ser feita por um profissional qualificado;
2. Não instalar em superfícies que possam estar úmidas, conter infiltrações, ou que estejam expostas a qualquer produto que comprometa sua resistência;
3. Para a instalação do produto devem ser utilizados apenas os acessórios que acompanham os mesmos de maneira adequada conforme indica o manual;
4. Ler e observar atentamente toda a instrução antes de iniciar a montagem;
5. Os parafusos devem ser apertados periodicamente;
6. Evitar batidas e contatos com objetos cortantes;
7. Todos os pesos máximos indicados no manual devem ser respeitados.

SAFETY INSTRUCTION

It is mandatory to follow the procedures described below to install the product properly;
If the installation is not correct there is a risk of falling as well as other damages;

1. This product must be installed by a qualified professional;
2. Do not install it in areas that may be damp, contain infiltrations or are exposed to any product that endangers their endurance;
3. In order to install the product in must be used only the accessories that follow it adequately as showed in the instruction manual;
4. Read and follow all instructions carefully before starting installation;
5. The screws must be tightened periodically;
6. Avoid bumps and contact with sharp objects;
7. All maximum weights indicated in the instructions must be respected.

INSTRUCCIONES DE SEGURIDAD

Es obligatorio seguir los procedimientos abajo para instalar el producto correctamente;
Caso la instalación no este correcta hay riesgo de caerse el producto, así como otros daños;

1. El producto debe ser instalado por un profesional calificado;
2. No instalar en superficies que puedan estar húmedas, contener infiltraciones o que estén expuestas a cualquier producto que comprometer su resistencia;
3. Para la instalación del producto deben ser usados apenas los accesorios que lo acompañan de manera adecuada como indica el manual;
4. Leer y observar atentamente toda la instrucción antes de iniciar el armado;
5. Los tornillos deben ser apretados periódicamente;
6. Evitar choques y contacto con objetos cortantes;
7. Todos los pesos máximos indicados em el manual deben ser respetados.

CONSIGNES DE SECURITÉ

Respectez impérativement les procédures ci-dessus pour une correcte installation du produit;
Si l'installation n'a pas été effectuée correctement il existe un risque de chute et bien d'autres dommages;

1. L'installation du Produit doit être effectuée par un installateur qualifié;
2. Ne pas installer sur une surface humide, avec des infiltrations, ou exposée à n'importe quel agent qui pourrait compromettre la résistance;
3. Pour l'installation du meuble nous leurs recommandons d'utiliser seulement les accessoires d'origine de la marque, selon les indications du manuel;
4. Lisez et observez attentivement les notices d'installation avant commencer le montage;
5. Les vis doivent être vérifiés régulièrement;
6. Il faut éviter les coups e contacts avec des objets coupants;
7. Respectez les quantités maximales indiquées dans le mode d'emploi.

Relação de Ferramentas e Acessórios | Tools and Accessories List | Relacion de Herramientas y Accesorios | Liste d'Outils et d'Accessoires

2 Volume / 2 Box 2 Caja / 2 Boîte	Ferramentas / Tools Herramientas / Outils	2 Pessoa / 2 Person 2 Persona / 2 Personne	CÓDIGO DE PEÇA CODE OF THE PIECE / CÓDIGO DE LA PIEZA / CODE DE LA PIÈCE
			OBS: Seguir a sequência de montagem localizada nos números circulados. OBS: Follow assembly sequence located on the numbers. OBS: Seguir la secuencia de ensamble ubicada abajo en los números. OBS: Suivre la séquence de montage dans l'ordre indiqué per les numéros.
Ferramentas não incluídas / Tools not included Herramientas no incluidas / Les outils ne sont pas compris dans la livraison.			

Relação de Peças
Piece List
Relación Piezas
Liste de pièces

Código da peça
Piece code
Codigo de la pieza
Code de la pièce
00000.00

Padrão de cor
Color default
Padrón de color
Couleur
CRU = 000
BRANCO = 039
BURITI = 057

Sequência de montagem / Assembly sequence / Secuencia de ensamble
Código e Cor / Code and Color / Código y Color

SEQ	CODIGO	BT	HV	DESCRIÇÃO	MEDIDAS	MAT	QTD	VOL
PAINEL 1800 X 1830								
01	6001100440	000	000	Trava Macho e Femea	600x71x15	MDP	08	2/2
02	6000100400	057	064	Painel Ripado 1.8	1830x900x15	MDF	02	1/2
PAINEL 2700 X 1830								
01	6001100440	000	000	Trava Macho e Femea	600x71x15	MDP	12	2/2
02	6000100400	057	064	Painel Ripado 1.8	1830x900x15	MDF	03	1/2
PAINEL 1800 X 2595								
01	6001100440	000	000	Trava Macho e Femea	600x71x15	MDP	08	2/2
02	6000100399	057	064	Painel Ripado 2.6	2595x900x15	MDF	02	1/2
PAINEL 2700 X 2595								
01	6001100440	000	000	Trava Macho e Femea	600x71x15	MDP	12	2/2
02	6000100399	057	064	Painel Ripado 2.6	2595x900x15	MDF	03	1/2

Os códigos das peças estão identificados nas mesmas.
The pieces code are stamped on.
Los códigos de las piezas están sellados en las mismas.

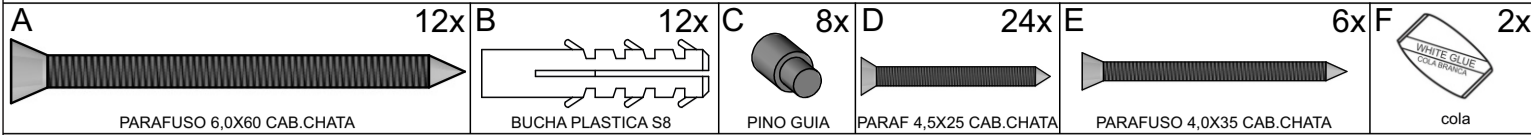
Informações Técnicas | Technical Information | Informacion Tecnica | Informations Techniques

Pesos e Medida Final **Aspecto Final**
Weights and Measures
Pesos y Medidas

PAINEL 1800 X 1830 **PAINEL 2700 X 1830** **PAINEL 1800 X 2595** **PAINEL 2700 X 2595**

Imagem Ilustrativa do produto.
Illustrative image of the product. / Image illustrative du produit.

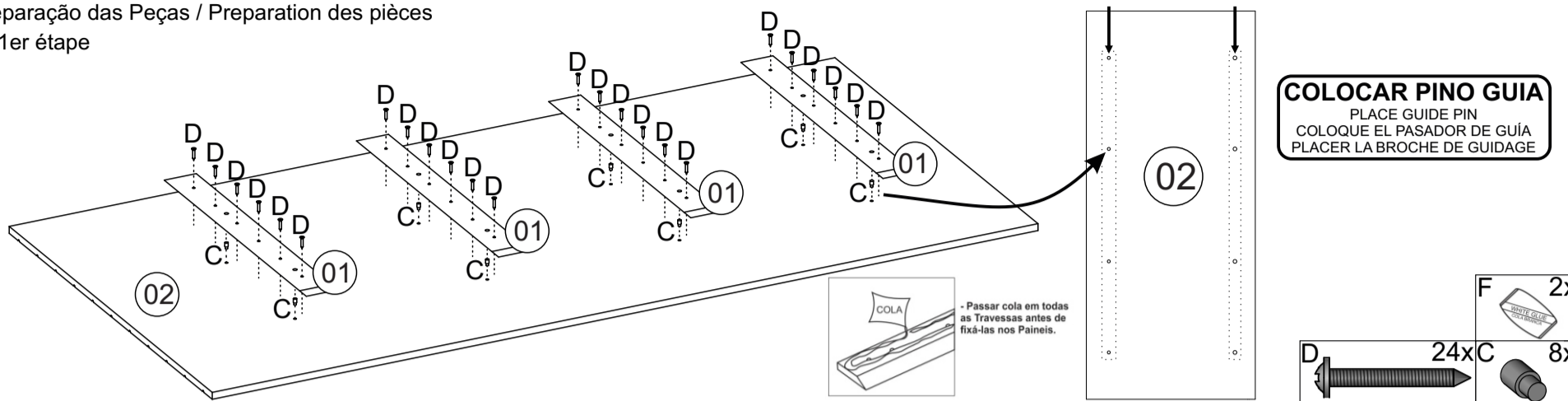
ACESSÓRIOS | ACCESSORIES | ACCESORIOS



KIT ACESSÓRIO POR PAINEL
ACCESSORY KIT PER PANEL
KIT DE ACCESORIOS POR PAINEL
KIT D'ACCESSOIRES PAR PANNEAU

Início da Montagem | Assembly Start | Inicio del Ensamble | Début du Montage

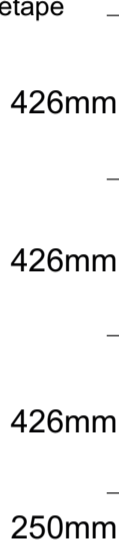
1º Passo - Preparação das Peças / Preparation des pièces
 Pass / Paso / 1er étape



2º Passo
 Pass / Paso / 2er étape

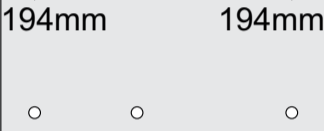
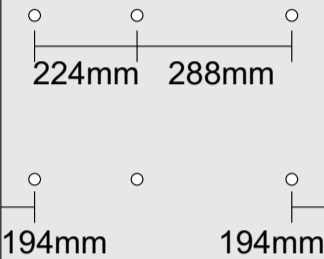
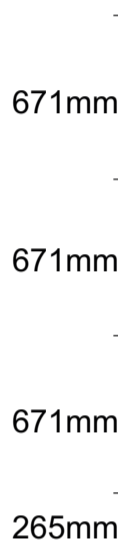
PAINEL 1800X900

PAREDE / WALL / MURO / MUR



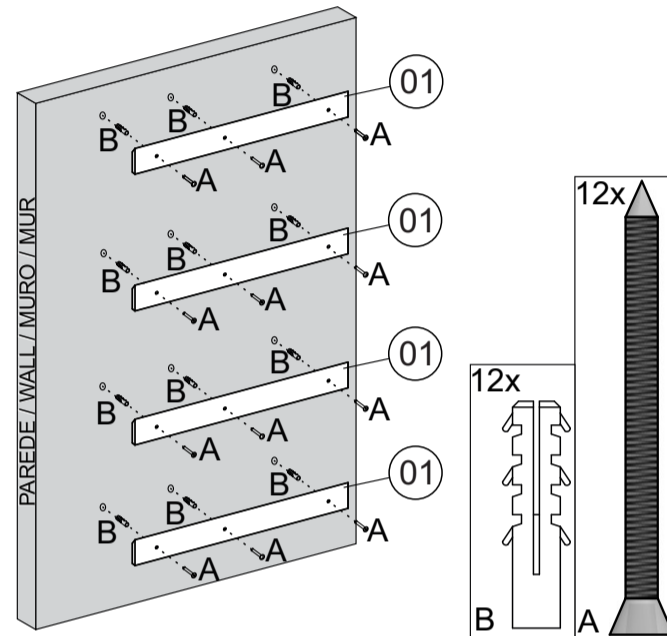
PAINEL 2595X900

PAREDE / WALL / MURO / MUR

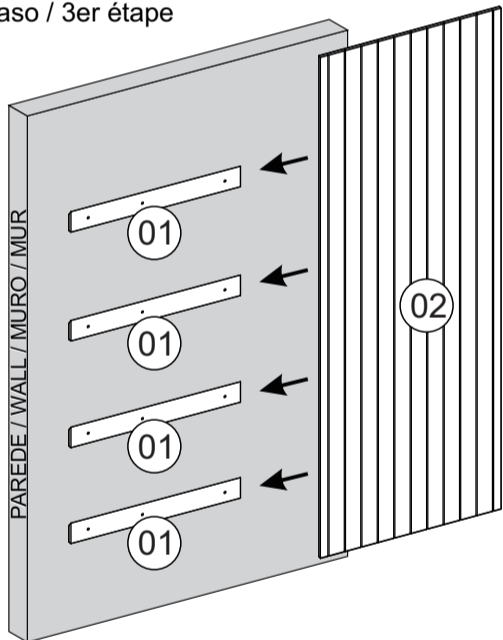


MEDIDAS TIRADAS A PARTIR DO CHÃO SEM CONSIDERAR RODAPE /

MEASUREMENTS TAKEN FROM THE GROUND WITHOUT CONSIDER FOOTPRINT
 MEDIDAS TOMADAS A DESDE EL SUELO SIN CONSIDERAR LA HUELLA
 MESURES PRISES POUR DEPUIS LE SOL SANS CONSIDÉRER L'EMPREINTE



3º Passo
 Pass / Paso / 3er étape

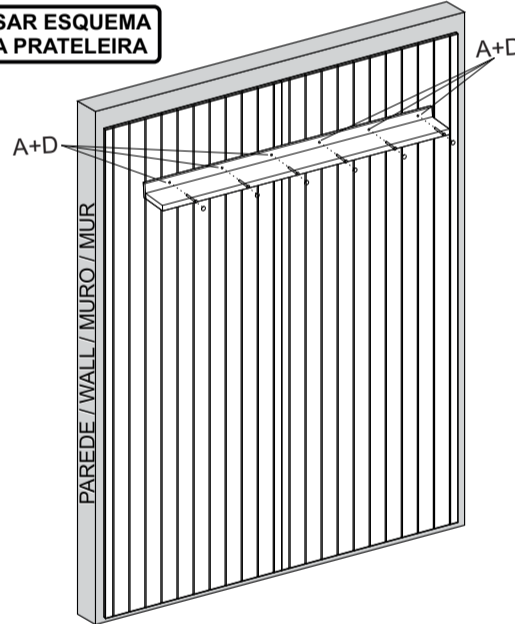


PODE SER COLOCADO PELA LATERAL /

CAN BE PLACED ON THE SIDE
 SE PUEDE COLOCAR EN EL LADO
 PEUT ÊTRE PLACÉ SUR LE CÔTÉ

MONTAGEM PRATELEIRA NO PAINEL

USAR ESQUEMA DA PRATELEIRA

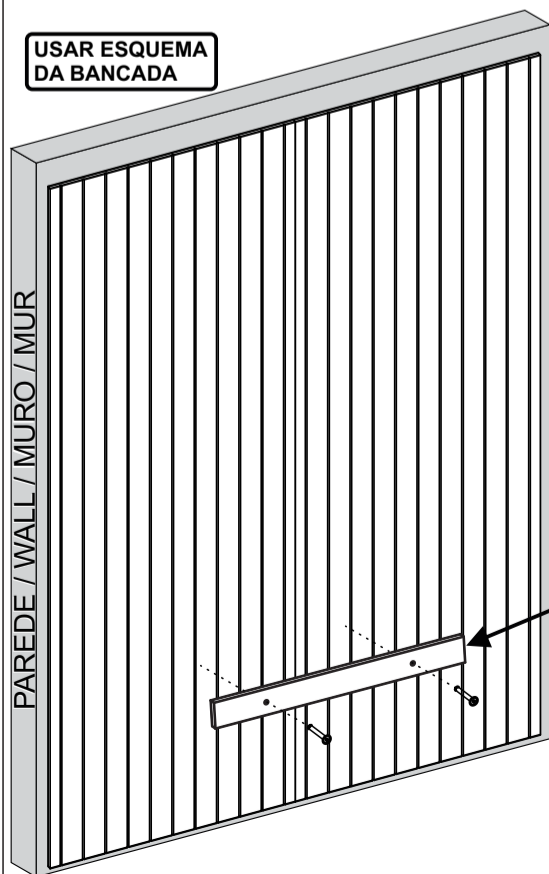


NA FIXAÇÃO DA PRATELEIRA DIVIDA OS PARAFUSOS NOS PAINÉIS /

IN FIXING THE DIVIDED SHELF THE SCREWS IN THE PANELS
 EN FIJAR EL ESTANTE DIVIDIDO LOS TORNILLOS EN EL PANELES
 EN FIXANT LE ÉTAGÈRE DIVISÉE LES VIS DANS LE PANNEAUX

MONTAGEM DA BANCADA

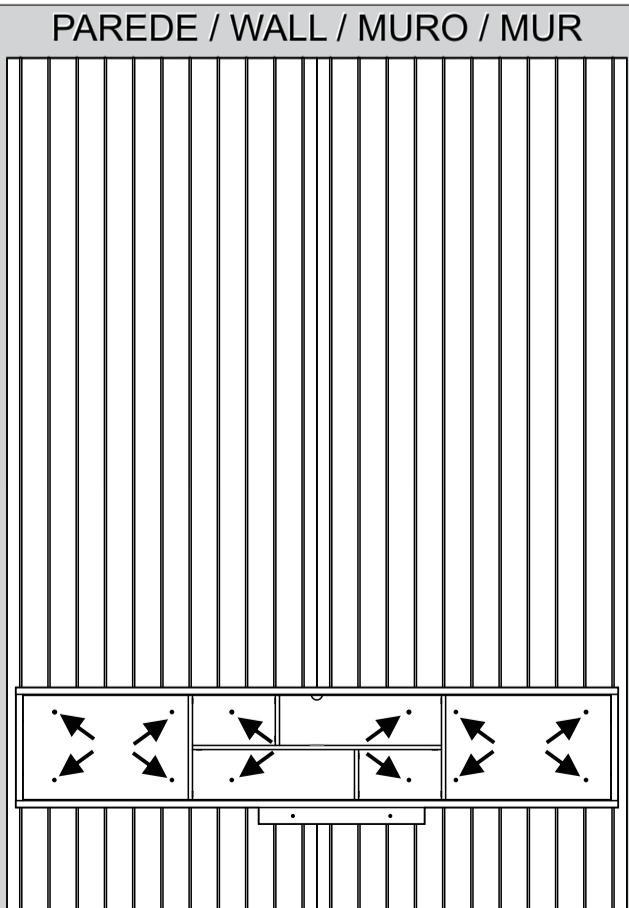
USAR ESQUEMA DA BANCADA



PRECISA SER COLOCADO A TRAVESSA NO PAINEL ANTES DE COLOCAR A BANCADA /

NEEDS TO BE PLACED THE TRAY ON THE PANEL BEFORE PLACING THE BENCH
 HAY QUE COLOCAR LA BANDEJA EN EL PANEL ANTES DE COLOCAR EL BANCO
 DOIT ÊTRE PLACE LE PLATEAU SUR LE PANNEAU AVANT DE PLACER LE BANC

PAREDE / WALL / MURO / MUR



PARA FIXAÇÃO DA BANCADA NO PAINEL USAR O PARAFUSO 3,5X40 CC LETRA E /

FOR FIXING THE BENCH ON THE PANEL USE THE SCREW 3.5X40 CC LETTER E/
 PARA FIJAR EL BANCO EN EL PANEL USA EL TORNILLO 3.5X40 CC LETRA E/
 POUR LA FIXATION BANC SUR LE PANNEAU UTILISEZ LA VIS 3.5X40 CC LETTRE E/



CERTIFICADO DE GARANTIA

GARANTIA
- A garantia dos produtos fabricados pela Caemmun Movelaria, abrange eventuais defeitos/vícios de fabricação, no prazo estabelecido pelo Código de Defesa do Consumidor, em seu artigo 26, II, o qual prevê a garantia legal de 90 (noventa) dias.

CUIDADOS ESPECIAIS
- Leia com atenção as instruções do manual de montagem que acompanha o produto.
- Evitar umidade excessiva e exposição prolongada a luz solar.
- Para limpeza usar pano limpo e úmido, não devendo utilizar produtos de limpeza.

EXCLUSÃO DA GARANTIA LEGAL
- A falta de observância das instruções contidas no Manual de Montagem, que eventualmente poderá causar danos a mercadoria, tais como, adequação do local para instalação do produto, uso correto dos parafusos e demais componentes, nivelamento, correta distribuição dos objetos no produto (conforme peso / tamanho indicado no manual), dentre outros, bem como transporte inadequado tanto pela Loja, como pelo consumidor.
- Defeitos ou danos causados em qualquer componente do produto pela utilização inadequada ou provocado por acidentes, negligência, má condições estruturais da residência, tempo de uso, caso fortuito ou força maior (por exemplo umidade, infiltrações, mofo, cupins, raios solares, maresia, chuvas, etc.).



LEGAL GUARANTEE CERTIFICATE

GUARANTEE
-The guarantee of the products manufactured by Caemmun Furniture includes occasional manufacturing defects within the period established by the Código de Defesa do Consumidor (Consumer Protection Laws), in its article 26, II, which provides 90 (ninety) days legal guarantee.

SPECIAL CARES
-Read carefully the instructions in the Assembly Instruction that follows the product.
-For cleaning use a clean and damp cloth. Do not use cleaning products.
-Avoid excessive moisture and extreme sun exposition.

EXCLUSION OF LEGAL GUARANTEE
-Lack of accomplishment with the instructions enclosed in the Assembly Instruction, which eventually may cause damage to the goods such as unsuitability of the site for product installation, incorrect use of screws and other components, unevenness, improper distribution of objects in the product (as weight / size indicated in the Assembly Instruction), among others, as well as inadequate transportation either by the store or the consumer.
- Defects or damage in any product component caused by improper use or accident, negligence, poor structural conditions of residence, time of use, unforeseeable circumstances or force majeure (humidity, leaks, mold, termites, solar rays, salt air, rain , etc.).



CERTIFICADO DE GARANTÍA LEGAL

GARANTÍA
-La garantía de los productos fabricados por Caemmun Mueblería abarca eventuales defectos/vicios de fabricación, en el plazo establecido por el Código de Defensa do Consumidor (Código de Defensa del Consumidor), en su artículo 26, II, lo cual prevé la garantía legal de 90 (noventa) días.

CUIDADOS ESPECIALES
-Lea con atención las instrucciones del Manual de Armado que acompaña el producto.
-Para limpieza usar paño limpio y húmedo, no deviendo utilizarse productos de limpieza.
-Evitar humedad excesiva y exposición prolongada a la luz solar.

ECLUSIÓN DE LA GARANTÍA LEGAL
-La falta de observancia de las instrucciones contenidas en el Manual de Armado, que eventualmente podrá causar daños en la mercadería, tales como, adecuación del local para instalación del producto, uso correcto de los tornillos y demás componentes, nivelación, correcta distribución de los objetos en el producto (de acuerdo al peso/falta indicados en el manual), de entre otros, bien como transporte inadecuado tanto por la tienda como por el consumidor.
-Defectos o daños causados en cualquier componente del producto por la utilización inadecuada o provocado por accidentes, negligencia, malas condiciones estructurales de la residencia, tiempo de uso, caso fortuito o fuerza mayor (por ejemplo humedad, infiltraciones, moho, termitas, rayos solares, olor de mar, lluvias, etc.).



CERTIFICAT DE GARANTIE

GARANTIE
-La garantie des produits fabriqués par Caemmun Movelaria couvre défauts/vices de fabrication dans le délai prescrit par le Code de Défense du Consommateur, article 26, II, de 90 jours.

ATTENTION
-Lisez attentivement les instructions du manuel de montage fourni.
-Évitez l'humidité excessive et la l'exposition prolongée à la lumière du soleil.
-Pour le nettoyage, utilisez un chiffon humide. Évitez l'utilisation de produits de nettoyage.

EXCLUSION DE GARANTIE
-Ne pas suivre les instructions de ce manuel de montage, qui peut éventuellement endommager les marchandises, telles que le choix d'un lieu adéquat pour l'installation, la correcte utilisation des vis et des autres éléments, nivellement, appropriée distribution des objets sur le meuble (en fonction du poids et dimension indiqués dans le manuel), entre autres, ainsi que le transport inapproprié, sois par le magasin ou par le consommateur.
-Défauts ou dommages à tout composant résultant d'une utilisation incorrecte ou en cas d'accident, négligence, mauvaises conditions structurelles de la maison, temps d'utilisation, cas fortuit ou force majeure (par exemple, l'humidité, les infiltrations, la moisissure, les termites, le rayons solaires, l'air de la mer, la pluie, etc.).



INSTRUÇÕES DE SEGURANÇA

- É obrigatório seguir os procedimentos abaixo para uma instalação correta do produto;

- Caso a instalação não esteja correta há risco de queda assim como de outros danos;

- 1.A instalação deste produto deve ser feita por um profissional qualificado;
- 2.Não instalar em superfícies que possam estar úmidas, conter infiltrações, ou que estejam expostas a qualquer produto que comprometa sua resistência;
- 3.Para a instalação do produto devem ser utilizados apenas os acessórios que acompanham os mesmos de maneira adequada conforme indica o manual;
- 4.Ler e observar atentamente toda a instrução antes de iniciar a montagem;
- 5.Os parafusos devem ser apertados periodicamente;
- 6.Evitar batidas e contatos com objetos cortantes;
- 7.Todos os pesos máximos indicados no manual devem ser respeitados;

SAFETY INSTRUCTION

- It is mandatory to follow the procedures described below to install the product properly;

- If the installation is not correct there is a risk of falling as well as other damages;

- 1.This product must be installed by a qualified professional;
- 2.Do not install it in areas that may be damp, contain infiltrations or are exposed to any product that endangers their endurance;
- 3.In order to install the product it must be used only the accessories that follow it adequately as showed in the instruction manual;
- 4.Read and follow all instructions carefully before starting installation;
- 5.The screws must be tightened periodically;
- 6.Avoid bumps and contact with sharp objects;
- 7.All maximum weights indicated in the instructions must be respected;

INSTRUCCIONES DE SEGURIDAD

- Es obligatorio seguir los procedimientos abajo para instalar el producto correctamente;

- Caso la instalación no este correcta hay riesgo de caerse el producto, así como otros daños;

- 1.El producto debe ser instalado por un profesional calificado;
- 2.No instalar en superficies que puedan estar húmedas, contener infiltraciones o que estén expuestas a cualquier producto que comprometer su resistencia;
- 3.Para la instalación del producto deben ser usados apenas los accesorios que lo acompañan de manera adecuada como indica el manual;
- 4.Leer y observar atentamente toda la instrucción antes de iniciar el armado;
- 5.Los tornillos deben ser apretados periódicamente;
- 6.Evitar choques y contacto con objetos cortantes;
- 7.Todos los pesos máximos indicados en el manual deben ser respetados;

CONSIGNES DE SECURITÉ

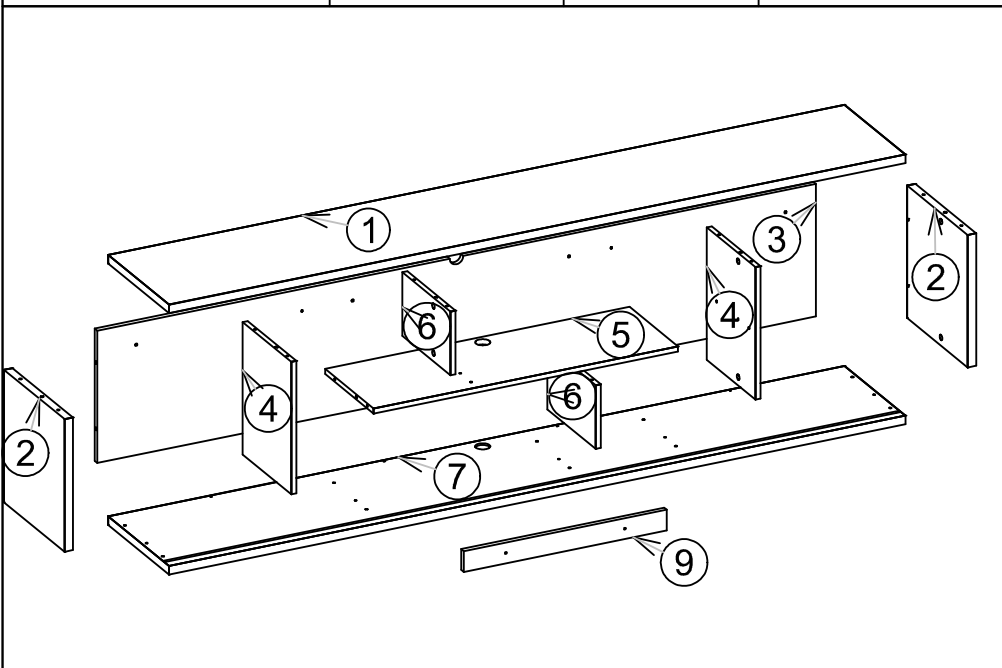
- Respectez impérativement les procédures ci-dessus pour une correcte installation du produit;

- Si l'installation n'a pas été effectuée correctement il existe un risque de chute et bien d'autres dommages;

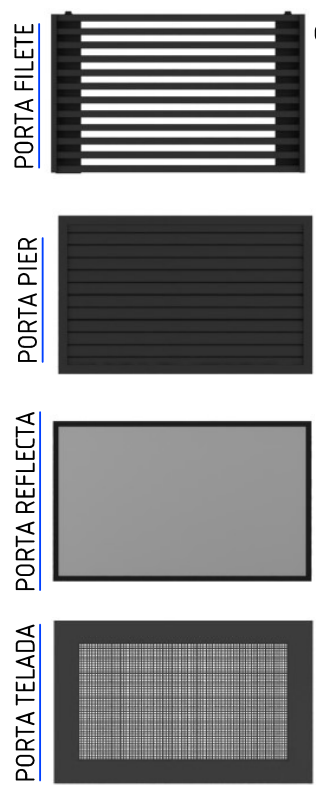
- 1.L'installation du Produit doit être effectuée par un installateur qualifié;
- 2.Ne pas installer sur une surface humide, avec des infiltrations, ou exposée à n'importe quel agent qui pourrait compromette la résistance;
- 3.Pour l'installation du meuble nous leurs recommandons d'utiliser seulement les accessoires d'origine de la marque, selon les indications du manuel;
- 4.Lisez et observez attentivement les notices d'installation avant commencer le montage;
- 5.Les vis doivent être vérifiés régulièrement;
- 6.Il faut éviter les coups e contacts avec des objets coupants;
- 7.Respectez les quantités maximales indiquées dans le mode d'emploi.

Relação de Ferramentas e Acessórios | Tools and Accessories list | Relacion de Herramientas y Accesorios

1 Volume / 1 Box / 1 Caja	Ferramentas Tools / Herramientas	1 Pessoa 1 Person / 1 Persona	CÓDIGO DE PEÇA Code of the piece / Código de la pieza
			OBS: SEGUIR A SEQUÊNCIA DE MONTAGEM LOCALIZADA NOS NÚMEROS CIRCULADOS. Obs: Follow assembly sequence located on the numbers. Obs: Seguir la secuencia de ensamble ubicada abajo en los números.



OPÇÕES DE PORTA



Relação de Peças
Piece List
Relación Piezas

Código de peça
Piece code
Codigo de la pieza. Padrão de cor
Color default
Padrón de color
00000.00

OFF WHITE: 014
NOGUEIRA CAIENA: 017
PRETO BP: 024
BRANCO BP: 015

Sequência de montagem / Assembly sequence / Secuencia de ensamble

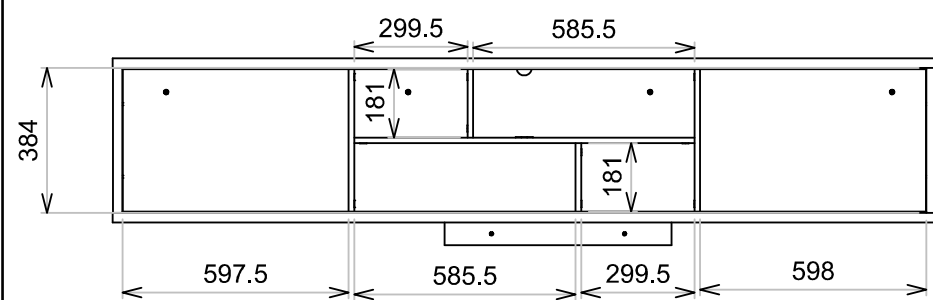
Código e Cor / Code and Color / Código y Color

SEQUENCIA	CODIGO	DESCRIÇÃO	MEDIDAS	MATERIAL	QUANT
1	6000200375	TAMPO	2178 x 360 x 25	MDP BP	1
2	6000500742	LATERAL DIR/ESQ	384 x 359 x 25	MDP BP	2
3	6000100341	PAINEL TRASEIRO	2125 x 384 x 15	MDP BP	1
4	6000400319	DIVISORIA DIR/ESQ	384 x 288 x 15	MDP BP	1
5	6000800356	PRATELEIRA FIXA	900 x 287 x 15	MDP BP	1
6	6000400395	DIVISORIA MENOR	286 x 184 x 15	MDP BP	2
7	6000300355	BASE	2178 x 360 x 25	MDP BP	1
9	6002600024	SUORTE	600 x 60 x 15	MDP BP	1
8	1200900039	PORTA FILETE	600 x 370 x 30		1
8	1200900062	PORTA PIER	600 x 370 x 18		1
8	1200900063	PORTA REFLECTA	600 x 370 x 18		1
8	1200900064	PORTA TELADA	600 x 370 x 18		1

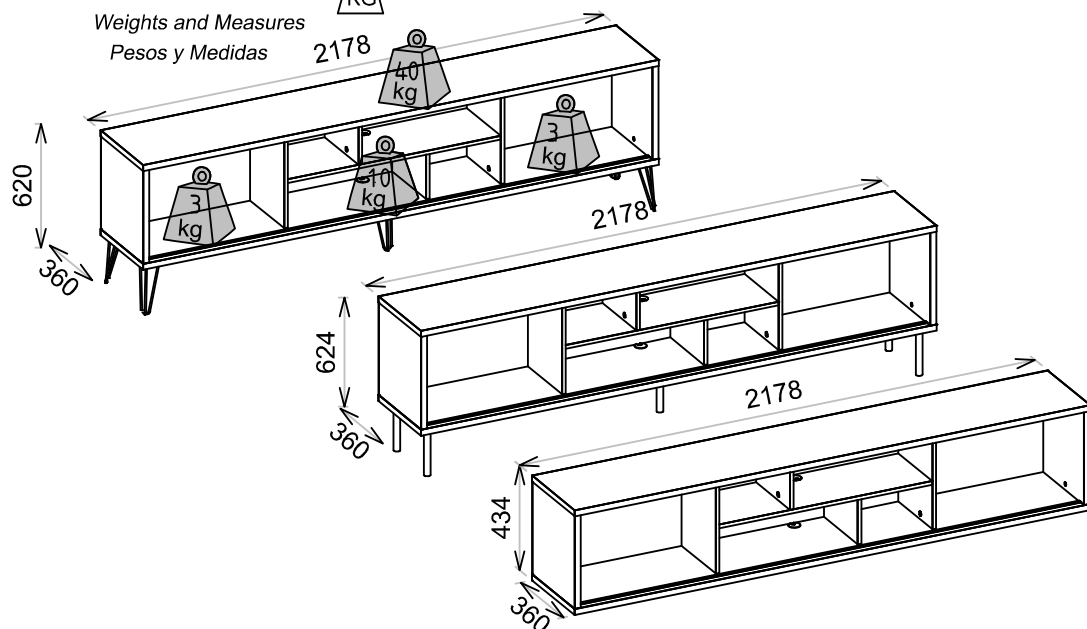
OPÇÕES DE MONTAGEM	SUSPensa	OPÇÕES DE PÉS	PÉ TUBULAR	PÉ ARAMADO
	COM PÉS			

Informações Técnicas | Technical Information | Informacion Tecnica

Medidas Internas
Internal Measures
Las Medidas Internas



Pesos e Medida Final
Weights and Measures
Pesos y Medidas

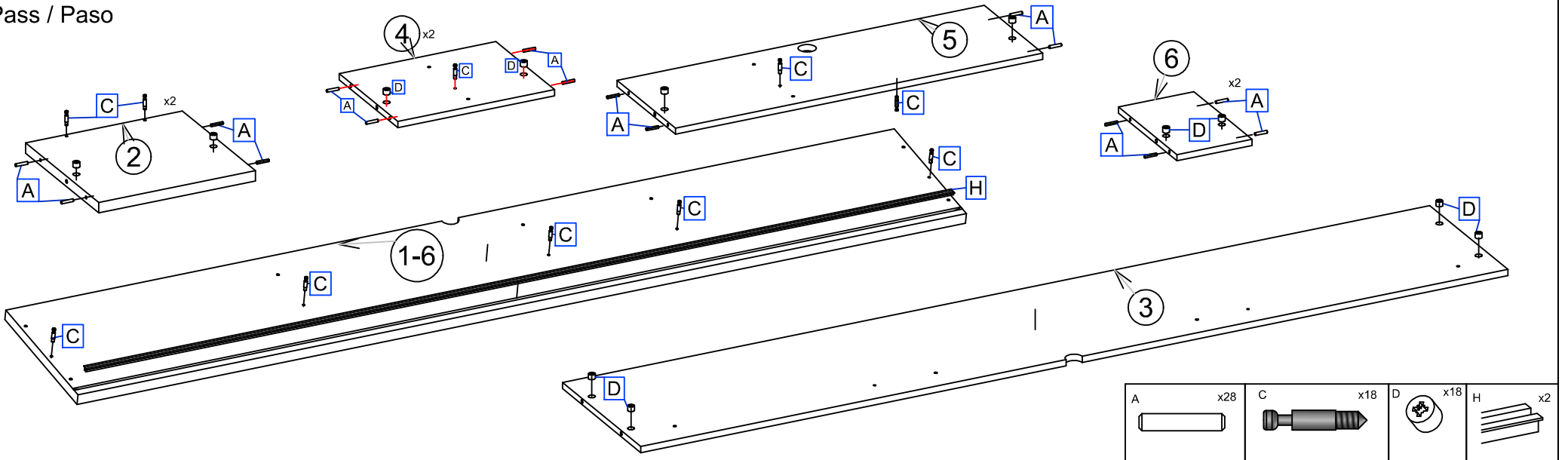


ACESSÓRIOS | ACCESSORIES | ACCESORIOS

A x28 CAVILHA MADEIRA 30X6MM	B x18 PARAFUSO FLA 3,5X16MM	C x18 PARAFUSO MINIFIX 6X32MM	D x18 TAMBOR 15 MM	E x16 TAPA FURO PVC 18MM	F x2 TAMPA PASSA FIO Ø40MM	G x5 PÉS ARAMADO	OU	H x5 PÉS TUBULAR	I x2 PERFIL TRILHO KIT PORTA DE CORRER	x1 KIT PORTA DE CORRER
P x6 BUCHA PLÁSTICA MODELO [S8] 8MM CINZA	Q x6 PARAFUSO CHA 4,0x50MM	R x6 PARAFUSO CHA 6,0x60MM								

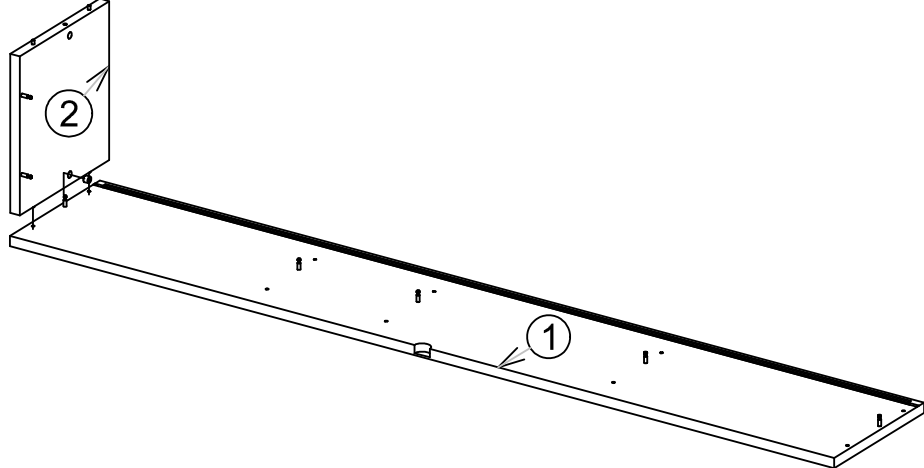
1º Passo - Preparação das Peças

Pass / Paso



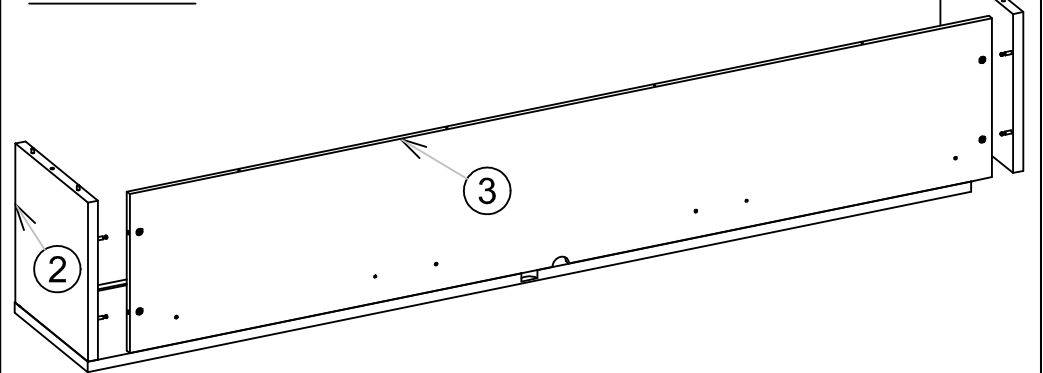
2º Passo

Pass / Paso



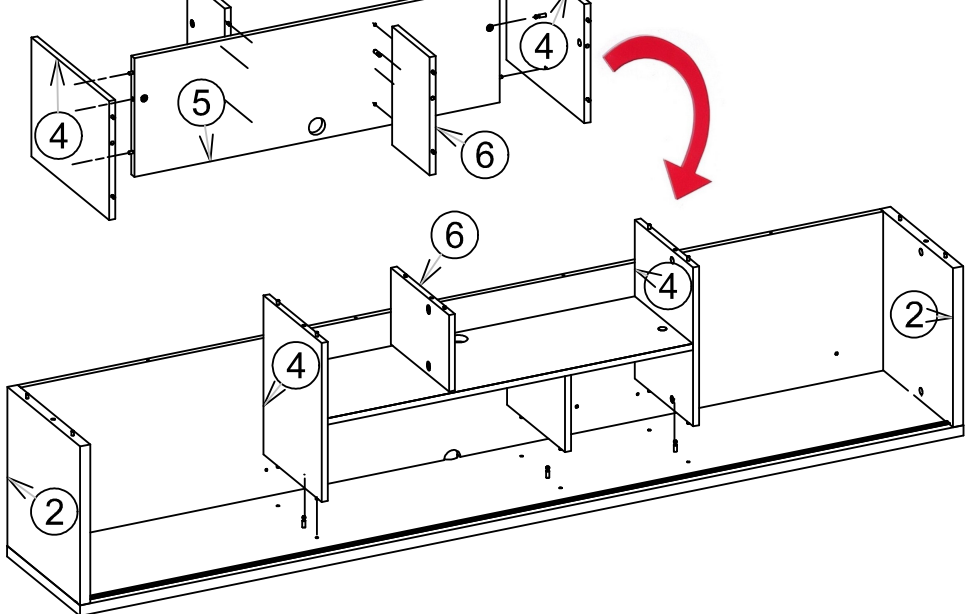
3º Passo

Pass / Paso



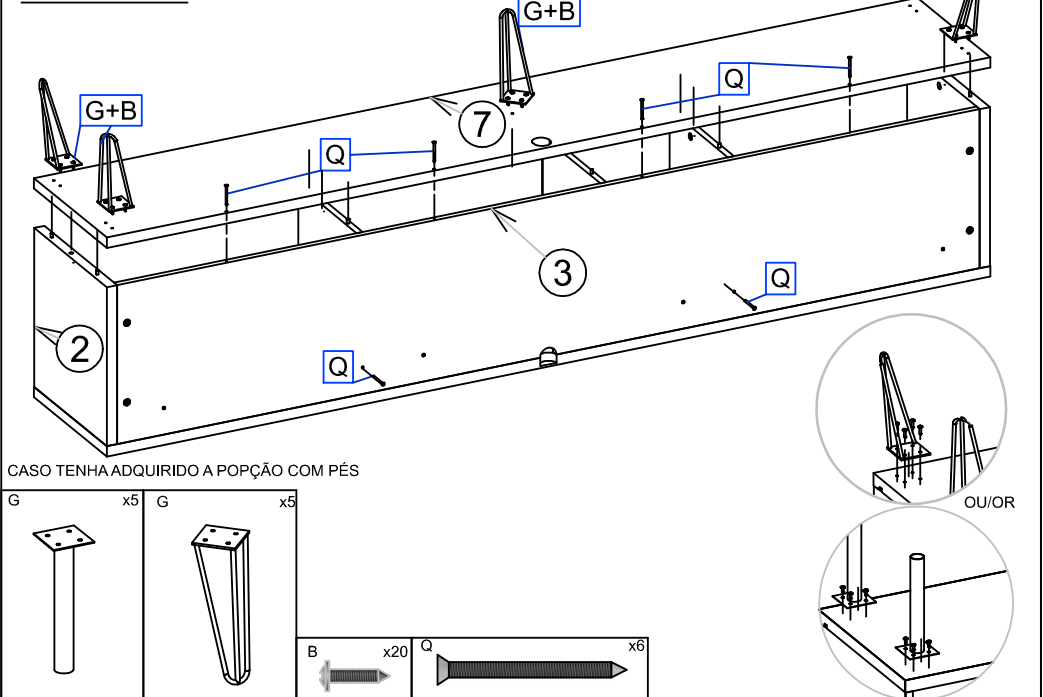
4º Passo

Pass / Paso



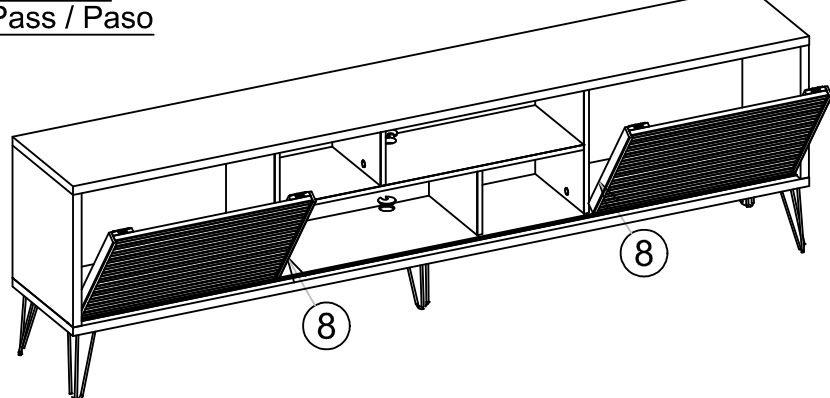
5º Passo

Pass / Paso

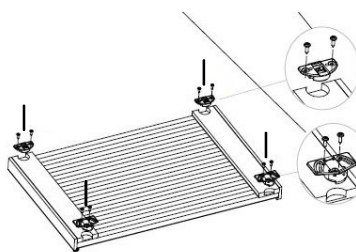


6º Passo

Pass / Paso

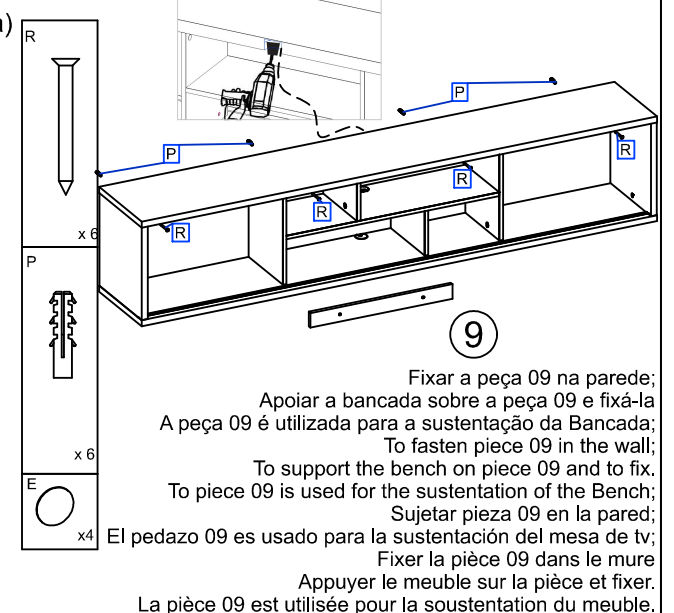
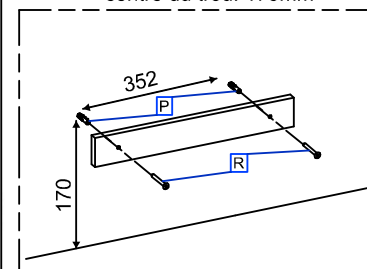


A forma de fixação é a mesma independente da opção de porta.



Opção de montagem (suspensa)
Opción de montaje (suspense)
Assembly option (suspense)
Option de montage (suspense)

Altura recomendada do chão ao centro do furo : 170mm
Recommended height from the floor to center of the hole : 170mm
Alto Recomendado del suelo ao centro del agujero: 170mm
Hauter recommandée du sol ao centre du trou: 170mm



Fixar a peça 09 na parede;
Apoiar a bancada sobre a peça 09 e fixá-la
A peça 09 é utilizada para a sustentação da Bancada;
To fasten piece 09 in the wall;
To support the bench on piece 09 and to fix.
To piece 09 is used for the sustentation of the Bench;
Sujetar pieza 09 en la pared;
El pedazo 09 es usado para la sustentación del mesa de tv;
Fixer la pièce 09 dans le mure;
Appuyer le meuble sur la pièce et fixer.
La pièce 09 est utilisée pour la soustentation du meuble.