

# itatiaia BALCÃO 2 PORTAS 70 FLORENÇA

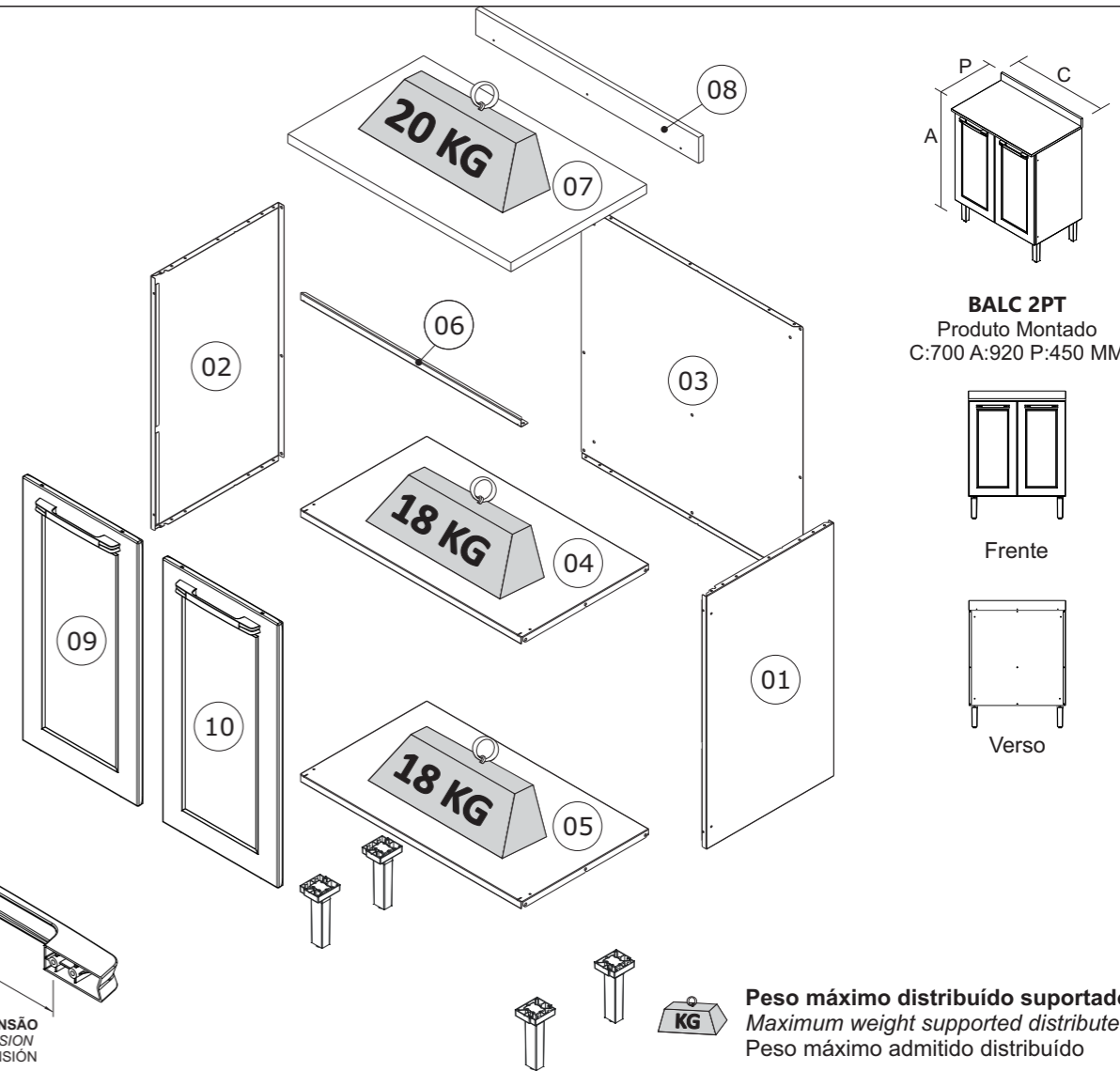
## BALC 2PT-70 FLORENÇA

ORIENTAÇÃO DE MONTAGEM  
ASSEMBLY INSTRUCTION  
ORIENTACIÓN DE ARMADO  
1000013829 - 25/01/2023



CORPO / CARCASS / CAJA					
Nº	CÓDIGO CODE CÓDIGO	DESCRIÇÃO / DIMENSÃO DESCRIPTION / DIMENSION (mm) DESCRIPCIÓN / DIMENSIÓN (mm)	MATERIAL / ACABAMENTO MATERIAL / FINISH MATERIAL / TERMINACIÓN	QUANTIDADE QUANTITY CANTIDAD	
01	300000919	LATERAL-E DIR IG2A-70 BRA	AÇO/STEEL/ACERO - BRANCO/WHITE/BLANCO	1	
02	300001061	LATERAL ESQ IG3GI-105 BRA	AÇO/STEEL/ACERO - BRANCO/WHITE/BLANCO	1	
03	300000901	COSTA-E IG2A-70 BRA	AÇO/STEEL/ACERO - BRANCO/WHITE/BLANCO	1	
04	300001056	FUNDO IG2-70 BRA	AÇO/STEEL/ACERO - BRANCO/WHITE/BLANCO	1	
05	3000012030	FUNDO PAN 4PT-70 POP BRA	AÇO/STEEL/ACERO - BRANCO/WHITE/BLANCO	1	
06	3000001013	CALHA SUPERIOR IPLD-70 BRA	AÇO/STEEL/ACERO - BRANCO/WHITE/BLANCO	1	
07	3100023867	TAMPO RT 70X435X15 NMQ-BP	MDP BP - NERO MARQUINA	1	
08	3100022241	REGUA 70X70X15 NMM-BP	MDP BP - NERO MARQUINA	1	

PORTAS / DOORS / PUERTAS - ABERTURA LADO DIREITO / RIGHT SIDE OPENING / APERTURA LADO DERECHO					
Nº	CÓDIGO CODE CÓDIGO	DESCRIÇÃO / DIMENSÃO DESCRIPTION / DIMENSION (mm) DESCRIPCIÓN / DIMENSIÓN (mm)	MATERIAL / ACABAMENTO MATERIAL / FINISH MATERIAL / TERMINACIÓN	QUANTIDADE QUANTITY CANTIDAD	
9	3000007514	PORTA ALTA-35 LARA CLASS DIR BRA	AÇO/STEEL/ACERO - BRANCO/WHITE/BLANCO	1	
9	3000012260	PORTA ALTA-35 LARA CLASS DIR GFT	AÇO/STEEL/ACERO - GRAFITE/GRAPHITE/GRAFITO	1	
10	3000007517	PORTA ALTA-35 LARA CLASS ESQ BRA	AÇO/STEEL/ACERO - BRANCO/WHITE/BLANCO	1	
10	3000012259	PORTA ALTA-35 LARA CLASS ESQ GFT	AÇO/STEEL/ACERO - GRAFITE/GRAPHITE/GRAFITO	1	

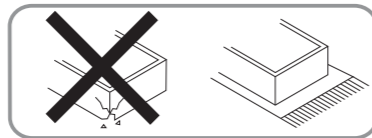


Sugestão da quantidade de pessoas necessárias para montagem e fixação do produto na parede.

Tip of the number of people required for product assembly and wall mounting.

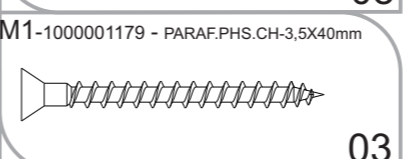
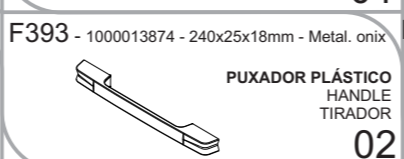
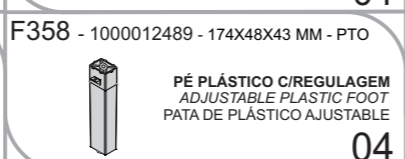
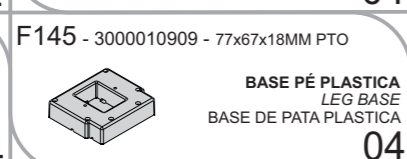
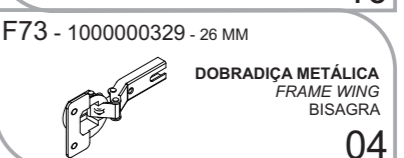
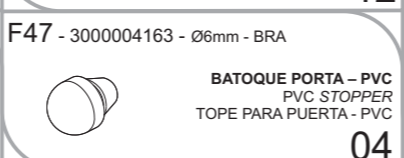
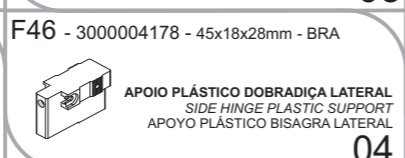
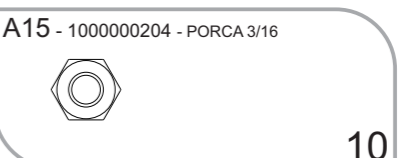
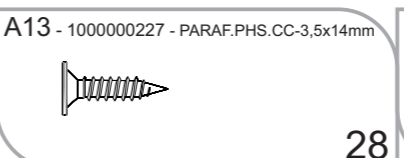
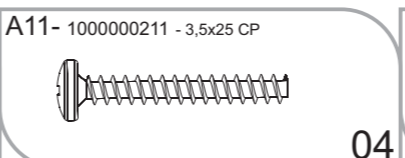
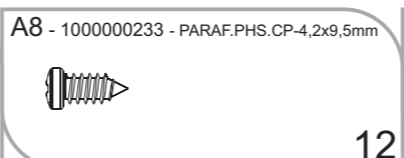
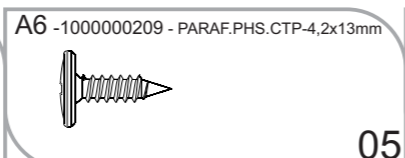
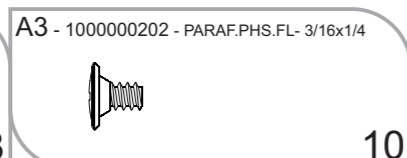
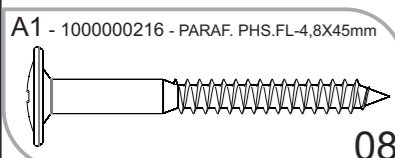
Montagem  
Mounting  
Montaje

Consejo de la cantidad de personas necesarias para el montaje de productos y montaje de la pared.

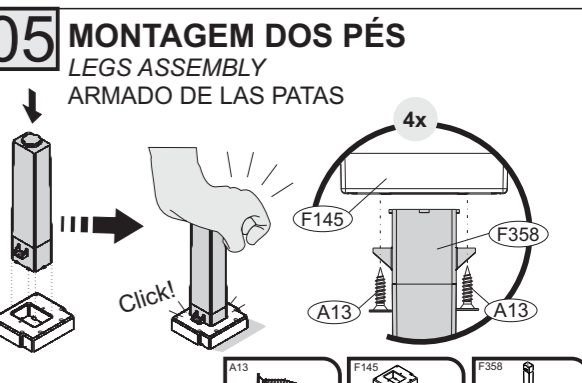
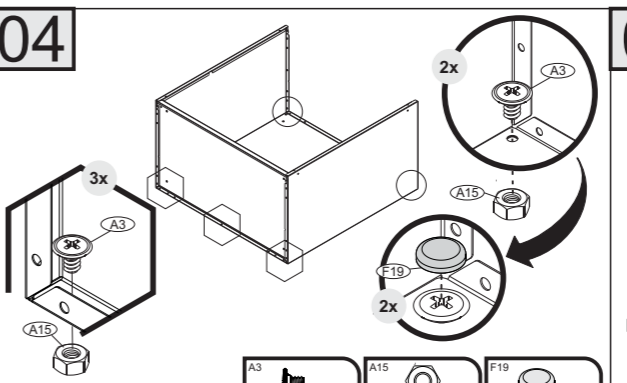
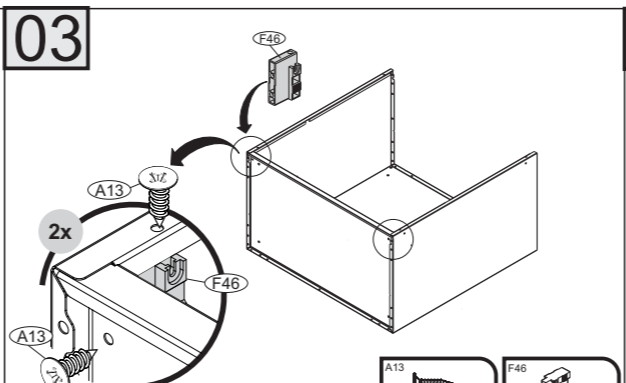
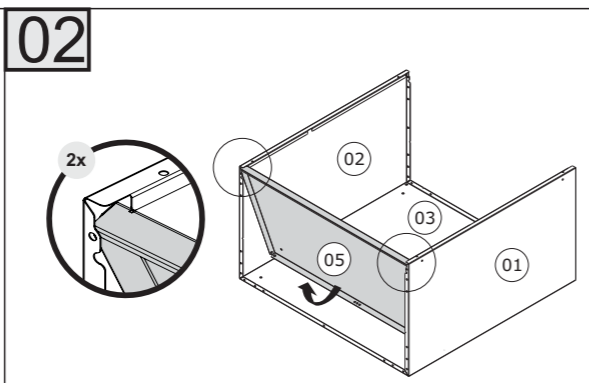
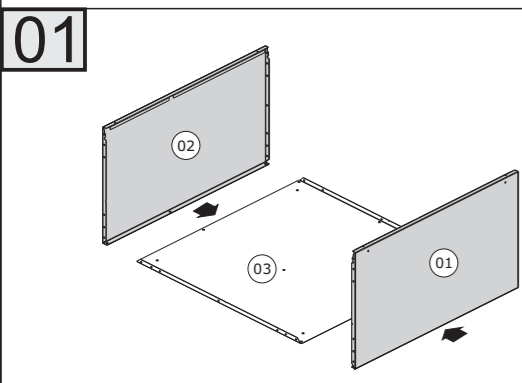
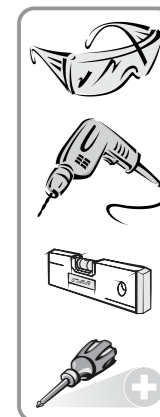


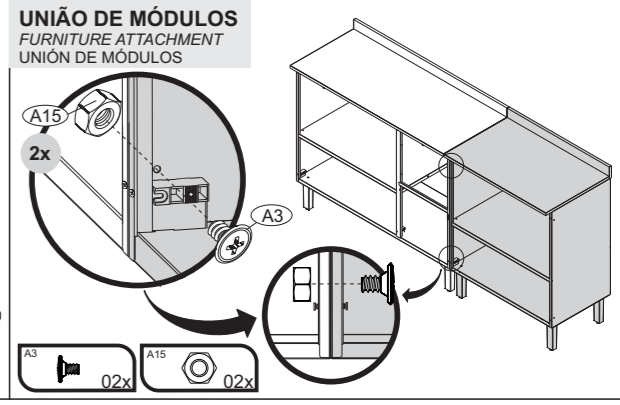
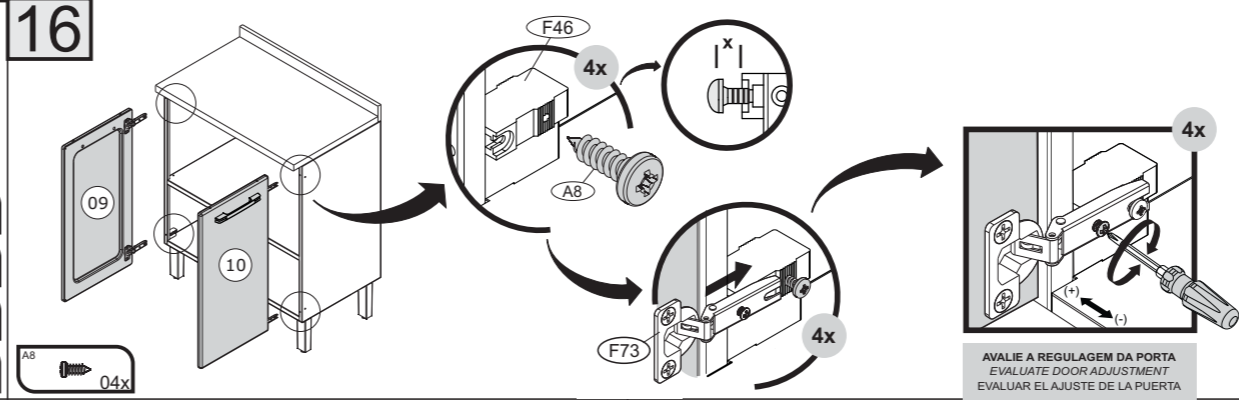
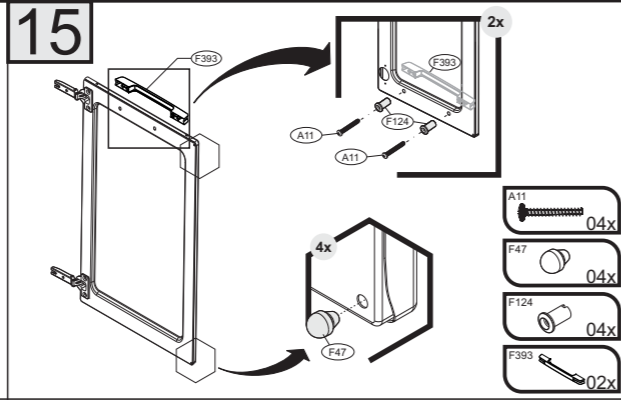
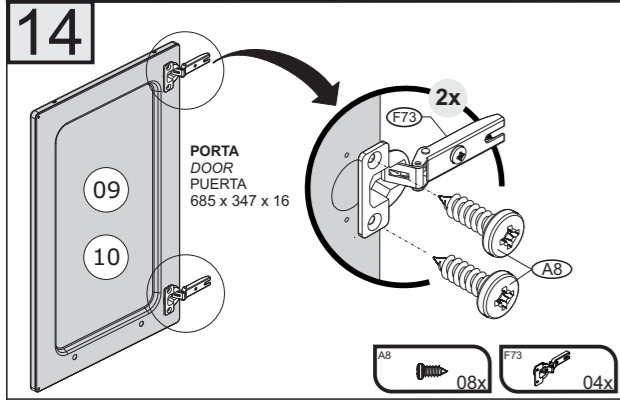
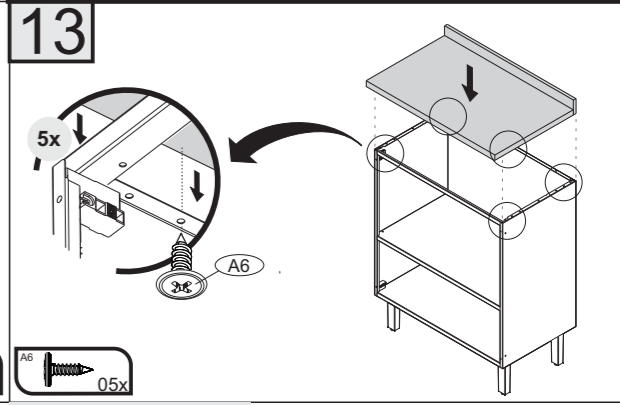
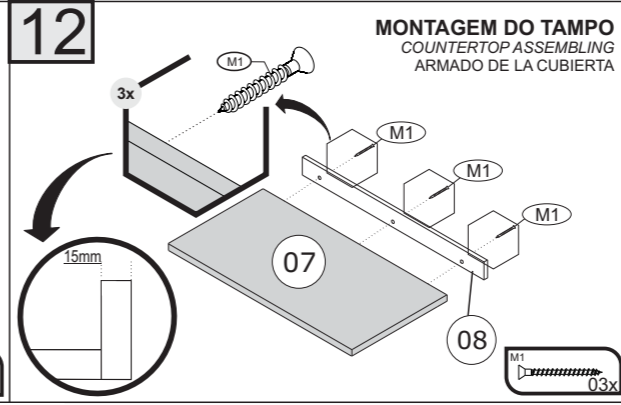
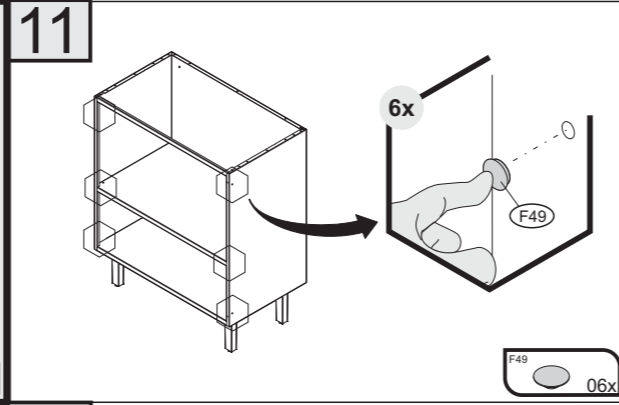
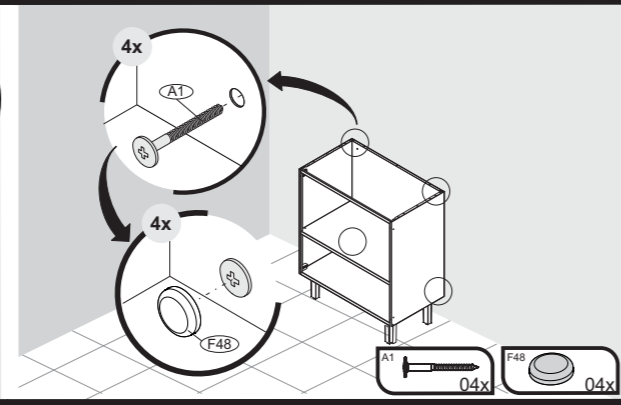
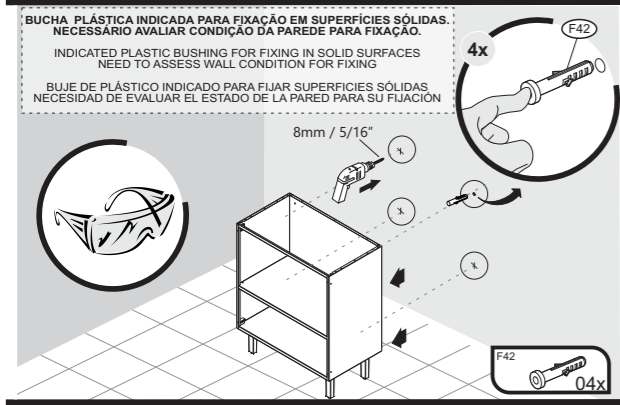
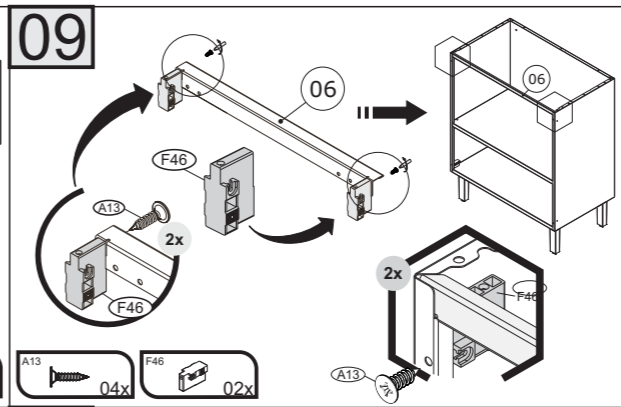
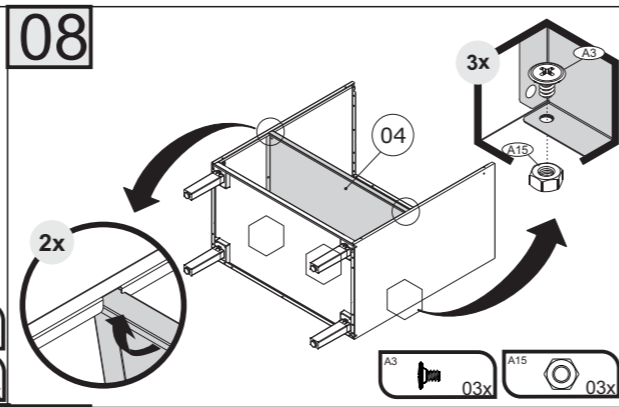
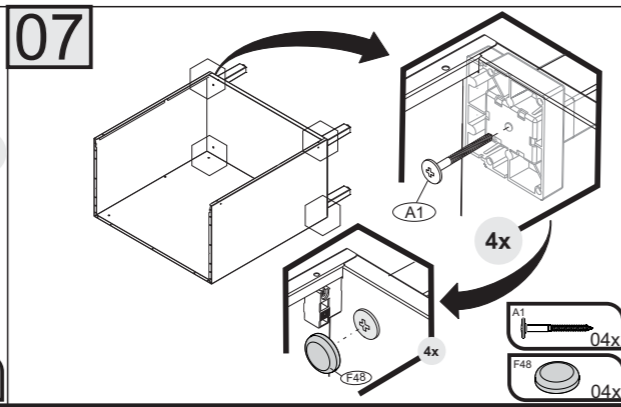
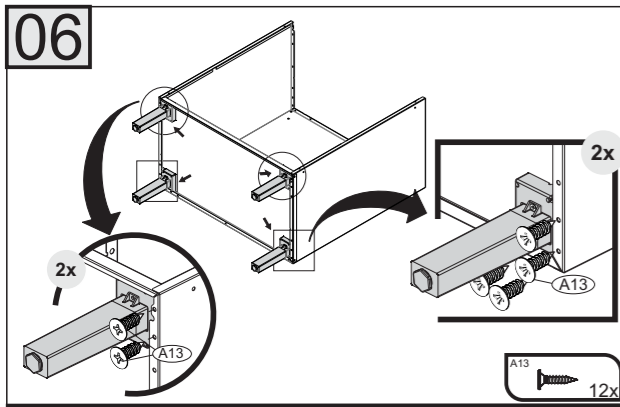
PUXADOR / DIMENSÃO  
HANDLE / DIMENSION  
TIRADOR / DIMENSIÓN

Peso máximo distribuído suportado  
Maximum weight supported distributed  
Peso máximo admitido distribuído



\*FERRAMENTAS NÃO FORNECIDAS  
\*Tools Needed (not supplied)  
\*Herramientas no suministradas





### TERMO DE GARANTIA

**PARABÉNS!**  
 Você acaba de comprar um produto que é referência de qualidade, durabilidade e beleza em todo o Brasil. Isso porque a Itatiaia faz de tudo para oferecer a você as melhores cozinhas de aço do mercado.

**DISPOSIÇÕES E PRAZOS DE GARANTIA**  
 A Itatiaia Móveis S/A estipula que o produto especificado, fica garantido pelo prazo de doze (12) meses, contados a partir da entrega efetiva do produto. Este prazo é compreendido como sendo: 3 (três) meses como garantia legal e 9 (nove) meses como garantia contratual.

Constatado o eventual defeito de fabricação, o consumidor deverá entrar em contato com a loja onde adquiriu o produto.

No prazo de garantia, as partes eventualmente defeituosas serão substituídas gratuitamente, por outra da mesma linha e modelo.

O projeto, instalação e a montagem na residência do consumidor não são de responsabilidade da Itatiaia. A montagem deve seguir corretamente as Instruções que se encontram dentro da embalagem de cada módulo.

Esta garantia é válida em todo o território brasileiro, inclusive em toda e qualquer região litorânea.

A Itatiaia se reserva o direito de efetuar modificações de caráter técnico em seus produtos, sem aviso prévio.

**EXCLUSÃO DA GARANTIA**  
 O presente termo exclui de sua garantia:  
 - Danos causados em consequência de acidentes, mau uso, manuseio ou deslocamento incorreto dos produtos;  
 - Danos causados por montagem inadequada;  
 - Danos em decorrência de agentes externos (inundações, incêndios, etc);  
 - Danos causados pela utilização de produtos de limpeza não recomendados no manual de instrução do produto;  
 - Despesas de transporte, frete ou seguro;  
 - Defeitos oriundos da utilização do produto em ambientes sujeitos a gases corrosivos, umidade excessiva ou em locais de altas/baixas temperaturas, poeira ou acidez

A Itatiaia não se responsabiliza por incorreta instalação de cubas, pias, mármore, granitos ou similares. Também não será responsável pelas instalações elétricas, hidráulicas e de gás, bem como pelos danos que estes possam vir a causar ao produto.  
 A fixação dos armários de forma segura e garantida depende da qualidade da parede na qual os mesmos serão instalados. A Itatiaia não se responsabiliza por danos causados por instalação dos armários em paredes inadequadas.

### CUIDE BEM DO SEU ARMÁRIO

Dicas de limpeza e conservação:

- Evite arrastar objetos em cima dos armários. Eles podem riscar e prejudicar o acabamento de seu móvel de cozinha.
- Caso seja necessário mover o produto, retire os objetos do interior do armário.
- Para limpeza, deve ser utilizado apenas produto neutro (verifique na embalagem do produto se está escrito "neutro"). Remova o excesso com pano úmido e seque logo a seguir.
- Nunca utilize sapólios, esponja de aço ou qualquer material que possa arranhar a superfície dos armários durante a limpeza.
- Não se recomenda o uso de produtos à base de amoníaco.
- Não utilize plásticos ou papéis coloridos para forrar os armários.
- Deve-se evitar guardar sal, cebola, catchup, mostarda e outras substâncias ácidas sem as devidas embalagens de proteção.
- Para os armários com pia, é importante tomar cuidado ao redor dela, evitando-se o contato direto com água nas demais partes do produto. A área exposta a umidade pode influenciar na durabilidade dos seus móveis.
- Tente evitar a exposição direta ao sol. Sugere-se utilização de cortinas para proteger seus móveis de cozinha.
- Produtos adquiridos fora do Brasil com defeitos de fabricação, favor entrar em contato com a loja onde adquiriu sua Cozinha Itatiaia.
- Esta orientação deve ser guardada para futura consulta, caso necessário.

**ATENÇÃO:** Não utilize panos muito umedecidos na limpeza do armário, pois a umidade excessiva pode danificar o produto.

### TAKING GOOD CARE OF YOUR CABINET

Cleaning and caring instructions:

- Avoid dragging objects on top of the cabinet. They might scratch the finishing.
- If it is necessary to move the product, remove the objects from inside the cabinet.
- Only non-abrasive natural chemical products are recommended to clean your cabinet. Simply wipe the cabinet down with a wet cloth to remove the cleaning product excess.
- Never clean the cabinet with scouring powders, steel scrubber pads or any other product which can scratch its surface.
- Chemical products are not recommended.
- Cabinet surfaces should not be covered with colored plastic or paper sheets.
- Acid substances like salt, onion, ketchup and mustard must remain properly stored in sealed containers.
- Avoid the direct contact of water with other surfaces than the sink, as the humidity can affect the durability of the cabinets.
- Avoid cabinets exposure to direct Sun light. Drapers suggested.
- For technical assistance outside Brazil, please, contact the store where you purchased your Itatiaia kitchen.
- This guidance should be saved for future reference, if necessary.

**BEWARE:** Do not use a damp cloth to clean the cabinet. Excessive moisture can damage its surface.

### CUIDE BIEN DE SU APARADOR

Indicaciones de limpieza y conservación:

- Evite arrastrar objetos encima de los aparadores. Ellos pueden riscar o dañar el acabado de su mueble de cocina.
- Si es necesario mover el producto, retire los objetos del interior del armario.
- Para limpieza, se debe utilizar apenas producto neutro (verifique en el embalaje del producto si está escrito "neutro"). Remueva el exceso con un paño húmedo y a seguir seque luego.
- Nunca utilize sapólios, esponja de acero o cualquier material que pueda arañar la superficie de los armarios durante la limpieza.
- No es recomendable utilizar productos con amoníaco.
- No utilizar plásticos o papeles coloridos para forrar los armarios.
- Debe evitarse guardar sal, cebolla, ketchup, mostaza o cualquier producto ácido sin el embalaje de protección.
- Para los armarios con lavaplatos, es importante tomar cuidado alrededor de ella, evitando el contacto directo con el agua en las demás partes del producto. El área expuesta a la humedad puede influir en la durabilidad de sus muebles.
- Evite la exposición directa al sol. Se sugiere la utilización de cortinas para proteger sus muebles de cocina.
- Los productos adquiridos fuera de Brasil con defectos de fabricación de productos, avor póngase en contacto con la tienda donde compró su Cucina Itatiaia.
- Esta orientación se debe guardar para futuras referencias, si es necesario.

**ATENCIÓN:** No utilize paños muy humedecidos en la limpieza del armario, pues la humedad. Excesiva puede dañar el producto.

### ATENÇÃO/ATTENTION/ATENCIÓN

**CASO SEJA NECESSÁRIO MOVER O PRODUTO, RETIRAR OS OBJETOS DO INTERIOR DO ARMÁRIO.**

*IF IT IS NECESSARY TO MOVE THE PRODUCT, REMOVE THE OBJECTS FROM INSIDE THE CABINET.*

**SI ES NECESARIO MOVER EL PRODUCTO, RETIRE LOS OBJETOS DEL INTERIOR DEL ARMARIO.**

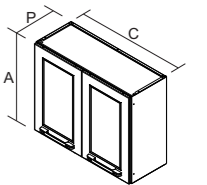




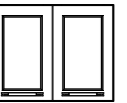
CORPO / CARCASS / CAJA				
Nº	CÓDIGO CODE CÓDIGO	DESCRIÇÃO / DIMENSÃO DESCRIPTION / DIMENSION (mm) DESCRIPCIÓN / DIMENSIÓN (mm)	MATERIAL / ACABAMENTO MATERIAL / FINISH MATERIAL / TERMINACIÓN	QUANTIDADE QUANTITY CANTIDAD
01	3000001181	LATERAL IP3-105 MAX BRA	AÇO/STEEL/ACERO - BRANCO/WHITE/BLANCO	2
02	3000001022	TETO/FUNDO IPLD-70 BRA	AÇO/STEEL/ACERO - BRANCO/WHITE/BLANCO	3
03	3000000246	COSTA IP2-70 MX BRA	AÇO/STEEL/ACERO - BRANCO/WHITE/BLANCO	1

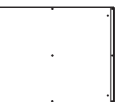
PORTAS / DOORS / PUERTAS				
Nº	CÓDIGO CODE CÓDIGO	DESCRIÇÃO / DIMENSÃO DESCRIPTION / DIMENSION (mm) DESCRIPCIÓN / DIMENSIÓN (mm)	MATERIAL / ACABAMENTO MATERIAL / FINISH MATERIAL / TERMINACIÓN	QUANTIDADE QUANTITY CANTIDAD
04	3000007501	PORTA MED-35 LARA CLASS DIR BRA	AÇO/STEEL/ACERO - BRANCO/WHITE/BLANCO	1
	3000012266	PORTA MED-35 LARA CLASS DIR GFT	AÇO/STEEL/ACERO - GRAFITE/GRAPHITE/GRAFITO	1
	3000007504	PORTA MED-35 LARA CLASS ESQ BRA	AÇO/STEEL/ACERO - BRANCO/WHITE/BLANCO	1
05	3000012265	PORTA MED-35 LARA CLASS ESQ GFT	AÇO/STEEL/ACERO - GRAFITE/GRAPHITE/GRAFITO	1
	3000012269	PORTA VIDRO MOLD MED-35 P-160 DIR BRA	AÇO/STEEL/ACERO - BRANCO/WHITE/BLANCO	1
06	3000012228	PORTA VIDRO MOLD MED-35 P-160 DIR GFT	AÇO/STEEL/ACERO - GRAFITE/GRAPHITE/GRAFITO	1
	3000012268	PORTA VIDRO MOLD MED-35 P-160 ESQ BRA	AÇO/STEEL/ACERO - BRANCO/WHITE/BLANCO	1
07	3000012227	PORTA VIDRO MOLD MED-35 P-160 ESQ GFT	AÇO/STEEL/ACERO - GRAFITE/GRAPHITE/GRAFITO	1



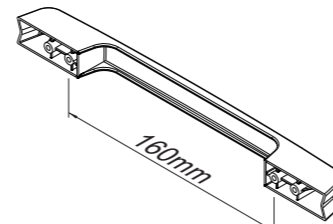
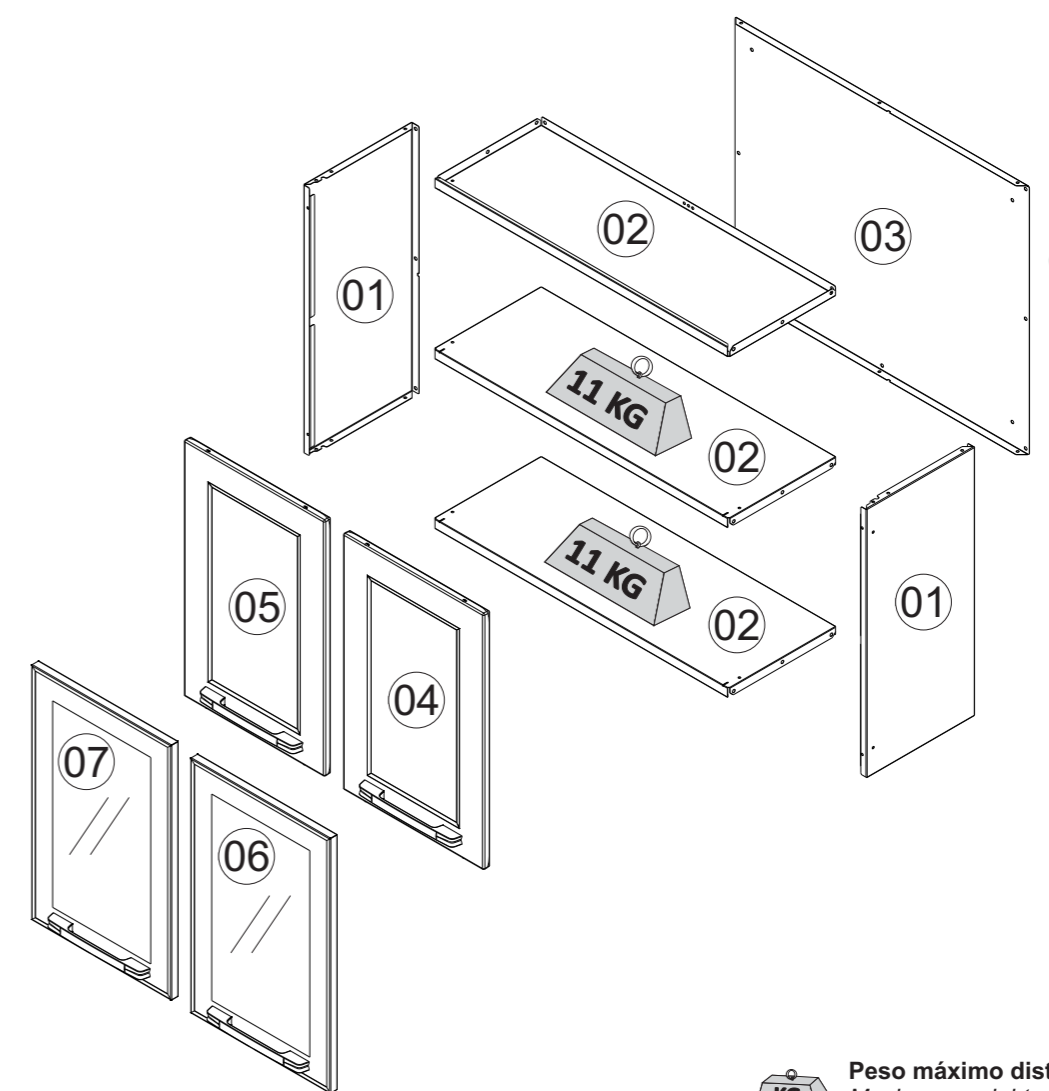
**ARM 70 2PT**  
Produto Montado  
C:700 A:550 P:280 MM



Frete



Verso



PUXADOR / DIMENSÃO  
HANDLE / DIMENSION  
TIRADOR / DIMENSIÓN



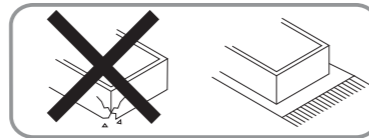
Sugestão da quantidade de pessoas necessárias para montagem e fixação do produto na parede.

Tip of the number of people required for product assembly and wall mounting.

Montagem  
Mounting  
Montaje

Consejo de la cantidad de personas necesarias para el montaje de productos y montaje de la pared.

**SAC**  
+55 0800 941 0144  
www.minhatatiaia.com.br



**Peso máximo distribuído suportado**  
Maximum weight supported distributed  
Peso máximo admitido distribuído

**A1** - 1000000216 - PARAF. PHS.FL-4,8 X 45mm  
04

**A3** - 1000000202 - PARAF.PHS.FL- 3/16x1/4  
11

**A8** - 1000000233 - PARAF.PHS.CP-4,2x9,5 mm  
12

**A11** - 1000000211-PARAF.PHS.CP- 3,5x25mm  
04

**A13**-1000000227-PARAF.PHS.CC-3,5x14mm  
08

**A15** - 1000000204 - PORCA 3/16  
11

**F19** - 1000000291 - Ø10mm - BRA  
06

**TAMPA PLÁSTICA CABEÇA PARAFUSO**  
SCREW HEAD CAP  
TAPA CABEZA TORNILLO

**F42** - 1000000276 - Ø8mm  
04

**BUCHA PLÁSTICA C/ CABEÇA**  
BUSHING WITH PLASTIC HEAD  
TARUGO CON CABEZA PLÁSTICA

**F46** - 3000004178 - 45x18x28mm  
04

**APOIO PLÁSTICO DOBRADIÇA LATERAL**  
SIDE HINGE PLASTIC SUPPORT  
APOYO PLÁSTICO BISAGRA LATERAL

**F47** - 3000004163 - Ø6mm BRA  
04

**BATOQUE PORTA - PVC**  
PLASTIC STOPPER  
BATIENTE DE PLÁSTICO

**F48** - 1000000281 - Ø13mm - BRA  
04

**TAMPA PLÁSTICA CABEÇA PARAFUSO**  
PLASTIC SCREW HEAD CAP  
TAPA PLÁSTICA CABEZA TORNILLO

**F49** - 1000000277 - Ø4,5mm - BRA  
06

**TAPA FURO PLÁSTICO**  
PLASTIC BORE CAP  
TAPA AGUJERO DE PLÁSTICO

**F73** - 1000000329 - 26 MM  
04

**DOBRADIÇA METÁLICA**  
FRAME WING  
BISAGRA

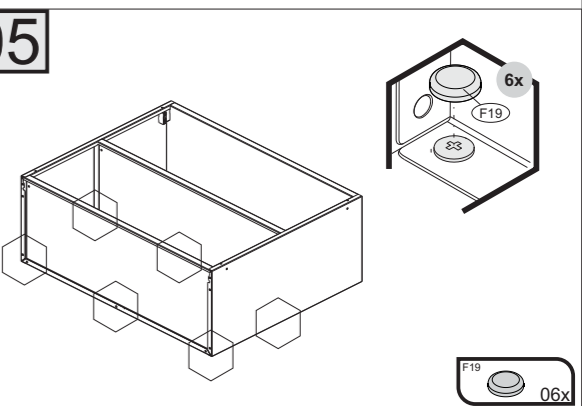
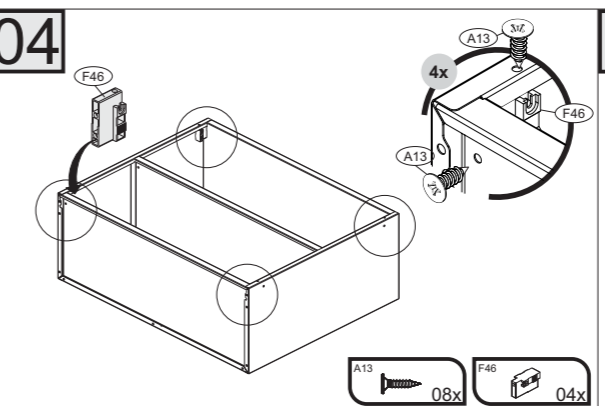
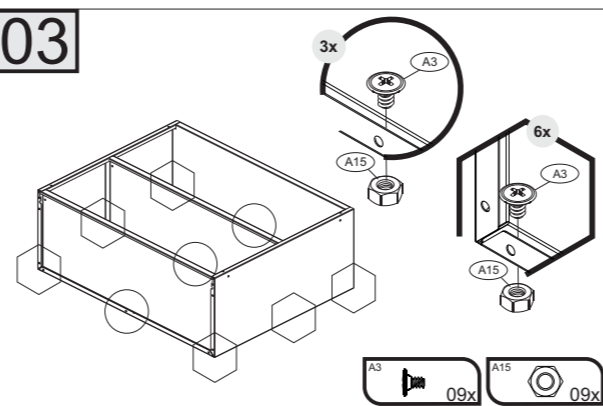
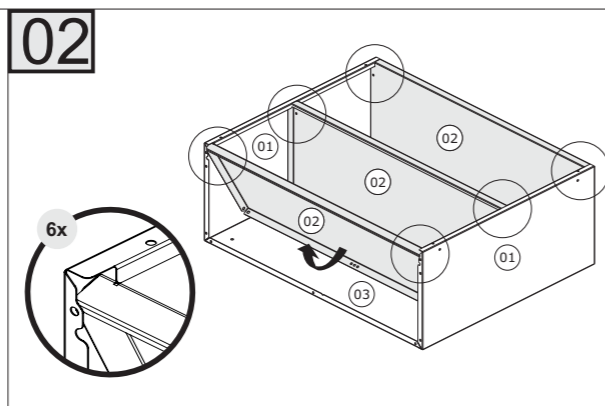
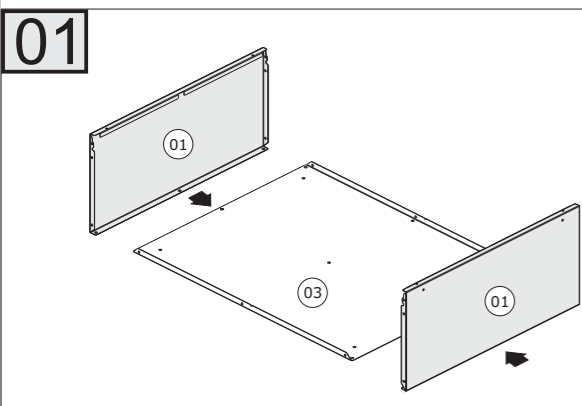
**F124** - 1000000186 - 17xØ12mm  
04

**BUCHA PLÁSTICA PUXADOR**  
HANDLE SCREW ANCHOR  
TARUGO TIRADOR

**F393** - 1000013874 - 240x25x18mm - Metal. onix  
02

**PUXADOR PLÁSTICO**  
HANDLE  
TIRADOR

**\*FERRAMENTAS NÃO FORNECIDAS**  
\*Tools Needed (not supplied)  
\*Herramientas no suministradas



**06** **IMPORTANTE: NECESSÁRIO FIXAÇÃO NA PAREDE**  
**IMPORTANT: CABINET MUST BE ATTACHED TO THE WALL**  
**IMPORTANTE: ES NECESARIO FIJAR EN LA PARED**

**BUCHA PLÁSTICA INDICADA PARA FIXAÇÃO EM SUPERFÍCIES SÓLIDAS. NECESSÁRIO AVALIAR CONDIÇÃO DA PAREDE PARA FIXAÇÃO. INDICATED PLASTIC BUSHING FOR FIXING IN SOLID SURFACES. NEED TO ASSESS WALL CONDITION FOR FIXING.**  
**BUJE DE PLÁSTICO INDICADO PARA FIJAR SUPERFÍCIES SÓLIDAS. NECESIDAD DE EVALUAR EL ESTADO DE LA PARED PARA SU FIJACIÓN.**

**07**

**08**

**PORTA DOOR PUERTA (547 x 347 x 16)**

**09** **PORTAS DE VIDRO GLASS DOOR PUERTAS DE VIDRIO**

**PORTAS DE AÇO STEEL DOOR PUERTAS DE ACERO**

**10**

**AVALIE A REGULAGEM DA PORTA EVALUATE DOOR ADJUSTMENT EVALUAR EL AJUSTE DE LA PUERTA**

**UNIÃO DE MÓDULOS FURNITURE ATTACHMENT UNIÓN DE MÓDULOS**

**TERMO DE GARANTIA**

**PARABÉNS!**  
 Você acaba de comprar um produto que é referência de qualidade, durabilidade e beleza em todo o Brasil. Isso porque a Itatiaia faz de tudo para oferecer a você as melhores cozinhas de aço do mercado.

**DISPOSIÇÕES E PRAZOS DE GARANTIA**  
 A Itatiaia Móveis S/A estipula que o produto especificado, fica garantido pelo prazo de doze (12) meses, contados a partir da entrega efetiva do produto. Este prazo é compreendido como sendo: 3 (três) meses como garantia legal e 9 (nove) meses como garantia contratual.

Constatado o eventual defeito de fabricação, o consumidor deverá entrar em contato com a loja onde adquiriu o produto.

No prazo de garantia, as partes eventualmente defeituosas serão substituídas gratuitamente, por outra da mesma linha e modelo.

O projeto, instalação e a montagem na residência do consumidor não são de responsabilidade da Itatiaia. A montagem deve seguir corretamente as Instruções que se encontram dentro da embalagem de cada módulo.

Esta garantia é válida em todo o território brasileiro, inclusive em toda e qualquer região litorânea.

A Itatiaia se reserva o direito de efetuar modificações de caráter técnico em seus produtos, sem aviso prévio.

**EXCLUSÃO DA GARANTIA**  
 O presente termo exclui de sua garantia:  
 - Danos causados em consequência de acidentes, mau uso, manuseio ou deslocamento incorreto dos produtos;  
 - Danos causados por montagem inadequada;  
 - Danos em decorrência de agentes externos (inundações, incêndios, etc);  
 - Danos causados pela utilização de produtos de limpeza não recomendados no manual de instrução do produto;  
 - Despesas de transporte, frete ou seguro;  
 - Defeitos oriundos da utilização do produto em ambientes sujeitos a gases corrosivos, umidade excessiva ou em locais de altas/baixas temperaturas, poeira ou acidez.

A Itatiaia não se responsabiliza por incorreta instalação de cubas, pias, mármore, granitos ou similares. Também não será responsável pelas instalações elétricas, hidráulicas e de gás, bem como pelos danos que estes possam vir a causar ao produto. A fixação dos armários de forma segura e garantida depende da qualidade da parede na qual os mesmos serão instalados. A Itatiaia não se responsabiliza por danos causados por instalação dos armários em paredes inadequadas.

**CUIDE BEM DO SEU ARMÁRIO**

- Dicas de limpeza e conservação:
- Evite arrastar objetos em cima dos armários. Eles podem riscar e prejudicar o acabamento de seu móvel de cozinha.
  - Caso seja necessário mover o produto, retire os objetos do interior do armário.
  - Para limpeza, deve ser utilizado apenas produto neutro (verifique na embalagem do produto se está escrito "neutro"). Remova o excesso com pano úmido e seque logo a seguir.
  - Nunca utilize sapólios, esponja de aço ou qualquer material que possa arranhar a superfície dos armários durante a limpeza.
  - Não se recomenda o uso de produtos à base de amoníaco.
  - Não utilize plásticos ou papéis coloridos para forrar os armários.
  - Deve-se evitar guardar sal, cebola, catchup, mostarda e outras substâncias ácidas sem as devidas embalagens de proteção.
  - Para os armários com pia, é importante tomar cuidado ao redor dela, evitando-se o contato direto com água nas demais partes do produto. A área exposta a umidade pode influenciar na durabilidade dos seus móveis.
  - Tente evitar a exposição direta ao sol. Sugere-se utilização de cortinas para proteger seus móveis de cozinha.
  - Produtos adquiridos fora do Brasil com defeitos de fabricação, favor entrar em contato com a loja onde adquiriu sua Cozinha Itatiaia.
  - Esta orientação deve ser guardada para futura consulta, caso necessário.

**ATENÇÃO:** Não utilize panos muito umedecidos na limpeza do armário, pois a umidade excessiva pode danificar o produto.

**TAKING GOOD CARE OF YOUR CABINET**

- Cleaning and caring instructions:
- Avoid dragging objects on top of the cabinet. They might scratch the finishing.
  - If it is necessary to move the product, remove the objects from inside the cabinet.
  - Only non-abrasive natural chemical products are recommended to clean your cabinet. Simply wipe the cabinet down with a wet cloth to remove the cleaning product excess.
  - Never clean the cabinet with scouring powders, steel scrubber pads or any other product which can scratch its surface.
  - Chemical products are not recommended.
  - Cabinet surfaces should not be covered with colored plastic or paper sheets.
  - Acid substances like salt, onion, ketchup and mustard must remain properly stored in sealed containers.
  - Avoid the direct contact of water with other surfaces than the sink, as the humidity can affect the durability of the cabinets.
  - Avoid cabinets exposure to direct Sun light. Drapers suggested.
  - For technical assistance outside Brazil, please, contact the store where you purchased your Itatiaia kitchen.
  - This guidance should be saved for future reference, if necessary.

**BEWARE:** Do not use a damp cloth to clean the cabinet. Excessive moisture can damage its surface.

**CUIDE BIEN DE SU APARADOR**

- Indicaciones de limpieza y conservación:
- Evite arrastrar objetos encima de los aparadores. Ellos pueden riscar o dañar el acabado de su mueble de cocina.
  - Si es necesario mover el producto, retire los objetos del interior del armario.
  - Para limpieza, se debe utilizar apenas producto neutro (verifique en el embalaje del producto si está escrito "neutro"). Remueva el exceso con un paño húmedo y a seguir seque luego.
  - Nunca utilize sapólios, esponja de acero o cualquier material que pueda arañar la superficie de los armarios durante la limpieza.
  - No es recomendable utilizar productos con amoníaco.
  - No utilizar plásticos o papeles coloridos para forrar los armarios.
  - Debe evitarse guardar sal, cebolla, ketchup, mostaza o cualquier producto ácido sin el embalaje de protección.
  - Para los armarios con lavaplatos, es importante tomar cuidado alrededor de ella, evitando el contacto directo con el agua en las demás partes del producto. El área expuesta a la humedad puede influir en la durabilidad de sus muebles.
  - Evite la exposición directa al sol. Se sugiere la utilización de cortinas para proteger sus muebles de cocina.
  - Los productos adquiridos fuera de Brasil con defectos de fabricación de productos, avor póngase en contacto con la tienda donde compró su Cocina Itatiaia.
  - Esta orientación se debe guardar para futuras referencias, si es necesario.

**ATENCIÓN:** No utilice paños muy humedecidos en la limpieza del armario, pues la humedad. Excesiva puede dañar el producto.