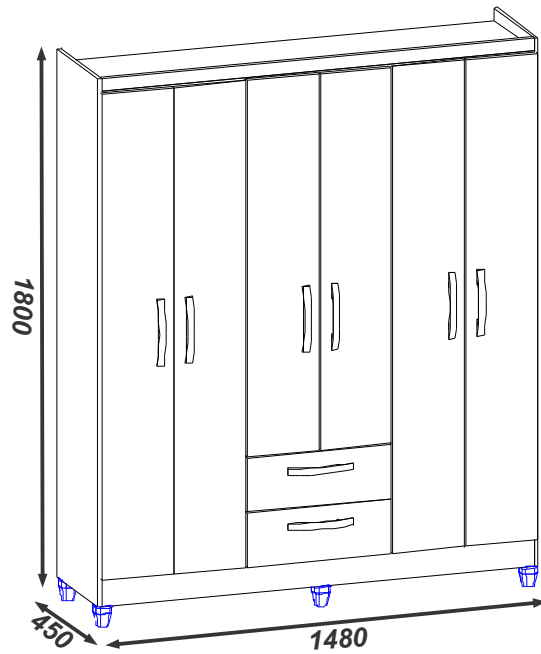


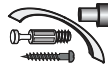
Roupeiro / Ropero / Wardrobe

6P BRASILIA

BC-3375



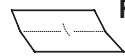
Instruções para a montagem do produto:



Separe as peças e acessórios de maneira organizada.

Separate the parts and accessories in an organized way.

Separare las piezas y accesorios de forma organizada



Forrar o chão com o papelão das embalagens.

Cover the floor with the cardboard from the pack.

Cubre el suelo con el cartón de los bultos.

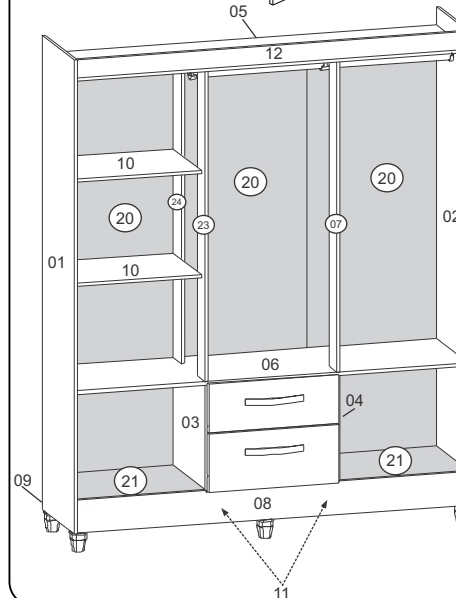
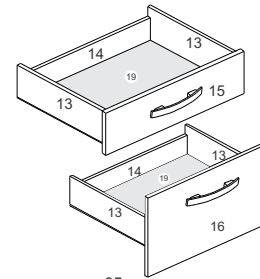
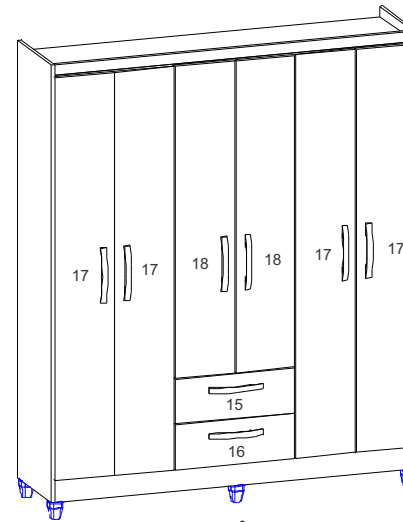
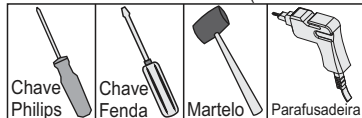


É necessário duas pessoas para montar o produto.

It's necessary two people to assembly the product.

Se requiere dos personas para montar el producto.

Ferramentas necessárias (não fornecidas)



POR

- 01-Lateral Esquerda
- 02-Lateral Direita
- 03-Divisão Esquerda
- 04-Divisão Direita
- 05-Tampo Superior
- 06-Tampo Central
- 07-Pilastra Direita
- 08-Rodapé Frontal
- 09-Rodapé Traseiro
- 10-Prateleiras (2x)
- 11-Traveira de Rodapé (2x)
- 12-Frontal
- 13-Lateral de Gaveta (4x)
- 14-Traseiro de Gaveta (2x)
- 15-Frente de Gaveta Menor
- 16-Frente de Gaveta Maior
- 17-Portas Laterais (4x)
- 18-Portas Centrais (2x)
- 19-Fundo de Gaveta (2x)
- 20-Costas (3x)
- 21-Tampo Inferior (2x)
- 23-Pilastra Frontal
- 24-Pilastra Traseira

ESD

- 01-Lateral Izquierda
- 02-Lateral Derecha
- 03-División izquierda
- 04-División Derecha
- 05-Tapa Superior
- 06-Tapa Central
- 07-Pilaster Derecha
- 08-Zócalo Frontal
- 09-Zócalo Trasero
- 10-Estante (2x)
- 11-Travesaño del Zócalo (2x)
- 12-Frontal
- 13-Lateral del Cajón (4x)
- 14-Traseiro del Cajón (2x)
- 15-Frente del cajón Pequeño
- 16-Frente del Cajón Mayor
- 17-Puerta Lateral (4x)
- 18-Puerta Central (2x)
- 19-Fondo del Cajón (2x)
- 20-Dorsos (3x)
- 21-Tapa Inferior (2x)
- 23-Pilaster Frontal
- 24-Pilaster Trasera

ENG

- 01-Left Side
- 02-Right Side
- 03-Left Division
- 04-Right Division
- 05-Upper Top
- 06-Central Top
- 07-Right Pilaster
- 08-Front Base board
- 09-Back Base board
- 10-Shelf (2x)
- 11-Base Board Crossbar (2x)
- 12-Front
- 13-Drawer Side (4x)
- 14-Drawer Back (2x)
- 15-Little Drawer Front
- 16-Bigger Drawer Front
- 17-Side Door (4x)
- 18-Central Door (2x)
- 19-Drawer Bottom (2x)
- 20-Back Panel (3x)
- 21-Lower Top (2x)
- 23-Front Pilaster
- 24-Back Pilaster

DIMENSÕES PEÇAS PRONTAS

- 01-1730 X 432 X 12
- 02-1730 X 432 X 12
- 03-384 X 430 X 12
- 04-384 X 430 X 12
- 05-1455 X 431 X 12
- 06-1455 X 431 X 12
- 07-1132 X 95 X 12
- 08-1455 X 124 X 15
- 09-1455 X 124 X 15
- 10-477 X 360 X 12
- 11-400 X 65 X 15
- 12-1455 X 65 X 15
- 13-338 X 95 X 12
- 14-429 X 65 X 12
- 15-485 X 177 X 15
- 16-485 X 213 X 15
- 17-1539 X 241 X 15
- 18-1142 X 241 X 15
- 19-451 X 341 X 3
- 20-1539 X 489 X 3
- 21-477 X 430 X 3
- 23-1132 X 95 X 12
- 24-1132 X 95 X 12

DIMENSIONES DE LAS PEZAS PRONTAS

- 01-1730 X 432 X 12
- 02-1730 X 432 X 12
- 03-384 X 430 X 12
- 04-384 X 430 X 12
- 05-1455 X 431 X 12
- 06-1455 X 431 X 12
- 07-1132 X 95 X 12
- 08-1455 X 124 X 15
- 09-1455 X 124 X 15
- 10-477 X 360 X 12
- 11-400 X 65 X 15
- 12-1455 X 65 X 15
- 13-338 X 95 X 12
- 14-429 X 65 X 12
- 15-485 X 177 X 15
- 16-485 X 213 X 15
- 17-1539 X 241 X 15
- 18-1142 X 241 X 15
- 19-451 X 341 X 3
- 20-1539 X 489 X 3
- 21-477 X 430 X 3
- 23-1132 X 95 X 12
- 24-1132 X 95 X 12

DIMENSIONS READY MODE PARTS

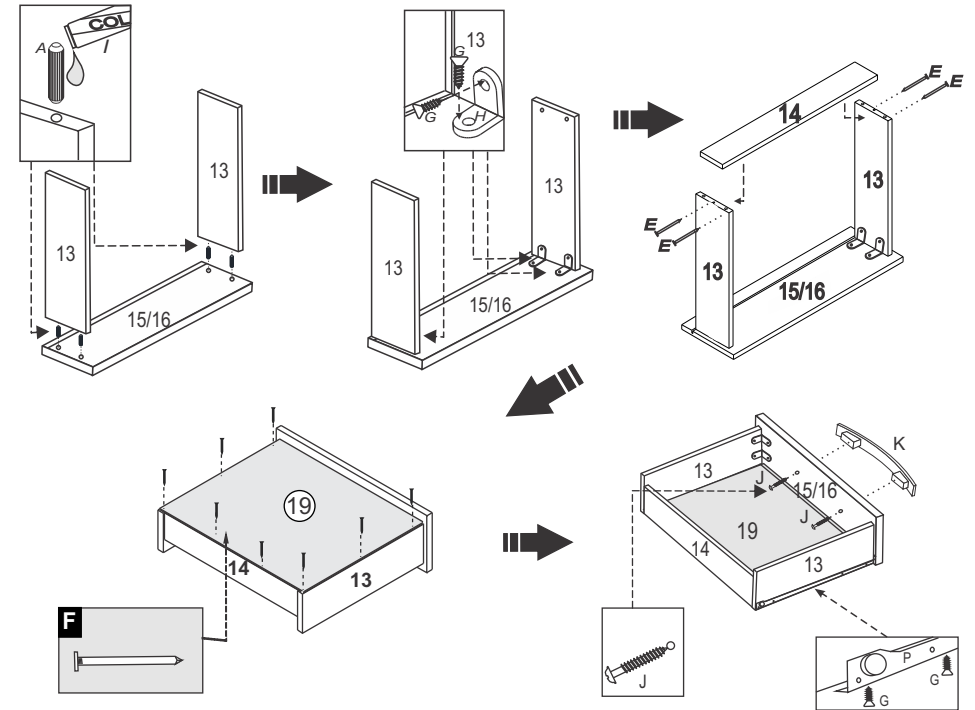
- 01-1730 X 432 X 12
- 02-1730 X 432 X 12
- 03-384 X 430 X 12
- 04-384 X 430 X 12
- 05-1455 X 431 X 12
- 06-1455 X 431 X 12
- 07-1132 X 95 X 12
- 08-1455 X 124 X 15
- 09-1455 X 124 X 15
- 10-477 X 360 X 12
- 11-400 X 65 X 15
- 12-1455 X 65 X 15
- 13-338 X 95 X 12
- 14-429 X 65 X 12
- 15-485 X 177 X 15
- 16-485 X 213 X 15
- 17-1539 X 241 X 15
- 18-1142 X 241 X 15
- 19-451 X 341 X 3
- 20-1539 X 489 X 3
- 21-477 X 430 X 3
- 23-1132 X 95 X 12
- 24-1132 X 95 X 12

Ferragens/Herraje/Hardware:

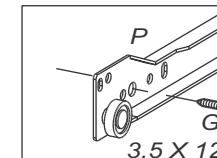
Cód	Itens	Quan
330	A Cavilhas 6 x 30 Clavija Bowel	16
0289	B Parafuso 3,5 x 40 c/c Tornillo Screw	38
0538	C Porca cilíndrica Tuerca cilíndrica Cylindrical nut	24
151	D Dobradiça metal 26 mm Bisagra Hinge	16
0744	E Taxa 13 x 15 Clavo 13 x 15 Nail 13 x 15	08
0296	F Taxa 10 x 7 Clavo 10 x 7 Nail 10 x 7	90
0283	G Parafuso 3,5 x 12 c/c Tornillo Screw	131
0438	H Cantoneira Esquinera Cantoneira	13
0477	I Cola Pegamento Glue	01
0285	J Parafuso 3,5 x 25 c/f Tornillo Screw	16
----	K Puxador 128 mm (118 SR) Tirador Handle	08
0645	L Pino Suporte Prateleira Soporte Support	02
0279	M Fixador de costa Fixador de espalda Fix back	12
5889	N Cabideiro 972mm Perchero Holding	01
-----	O Perfil 1125 mm Perfil Profile	01
3945	P Corrediça metálica Slim 30cm Rieles Slides	02
----	Q Pés para Roupeiros	06
5159	R Cavilhas 6 x 50 Clavija Bowel	03
1413	S Suporte cabide sem furo CINZA	01
1415	T Suporte cabideiro Soporte percha Hanger holding	01
0286	U Parafuso 3,5 x 22 c/c Tornillo Screw	04
1414	V Suporte cabideiro tipo U fechado Soporte percha Hanger holding	01



Montagem da gaveta Armado de los cajones Drawer Assembly



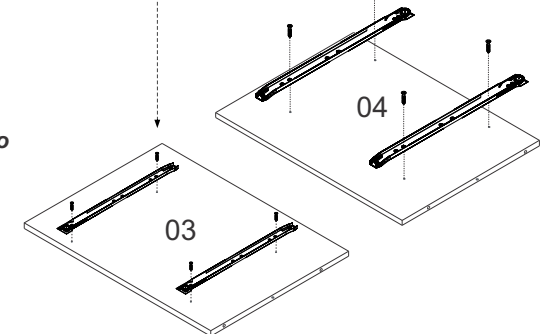
1º Passo 1º Paso 1º Step



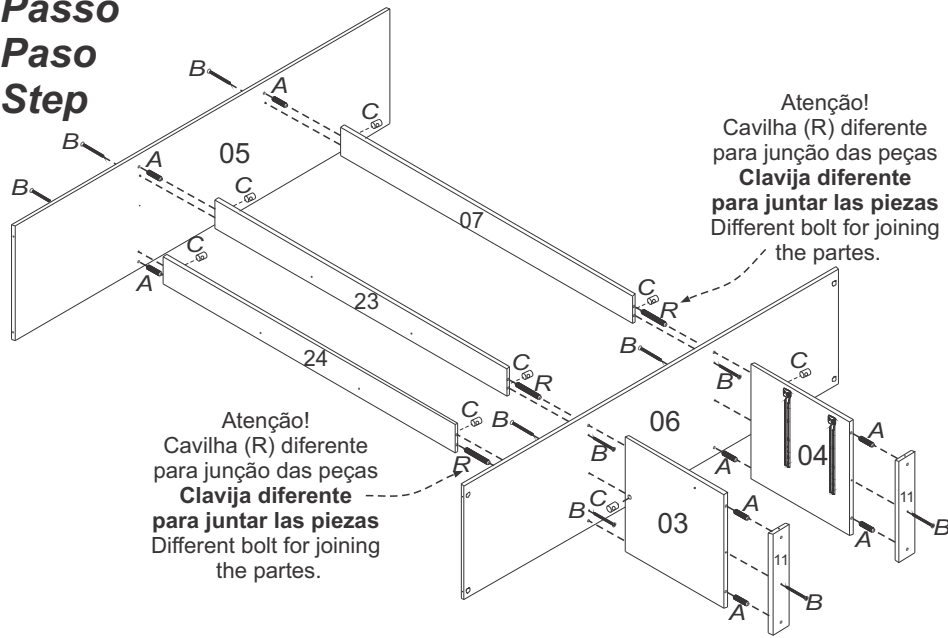
Atenção! ao parafusar a corrediça, cuidar o lado certo.

Atención! al atornillar la corredera, cuidar para que esté en el lado correcto

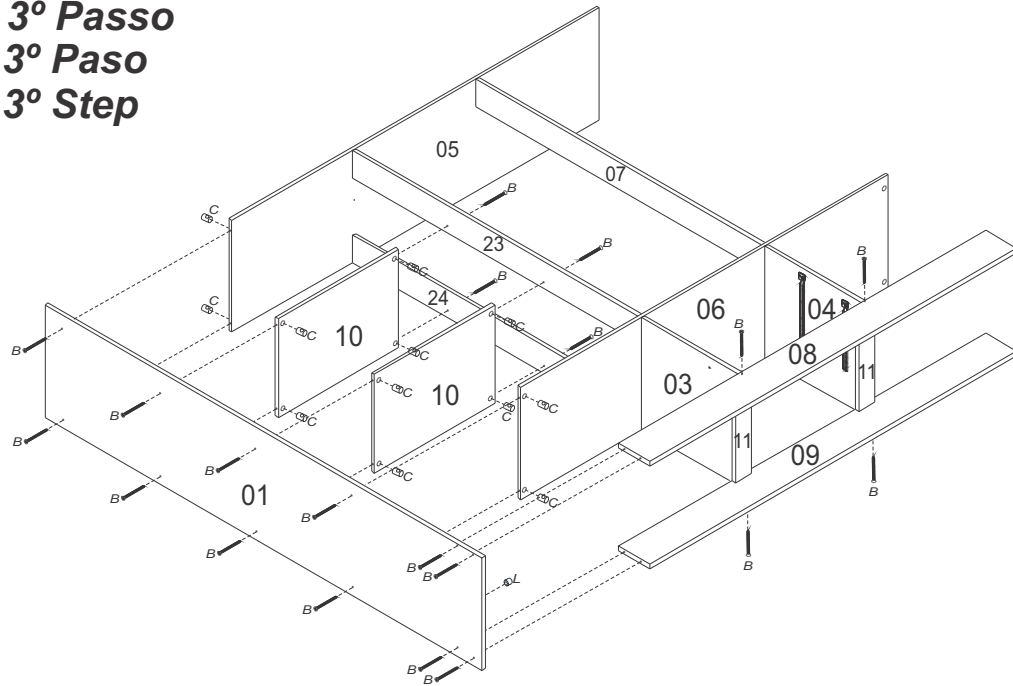
Attention! When screwing the slide, take care to do the right side



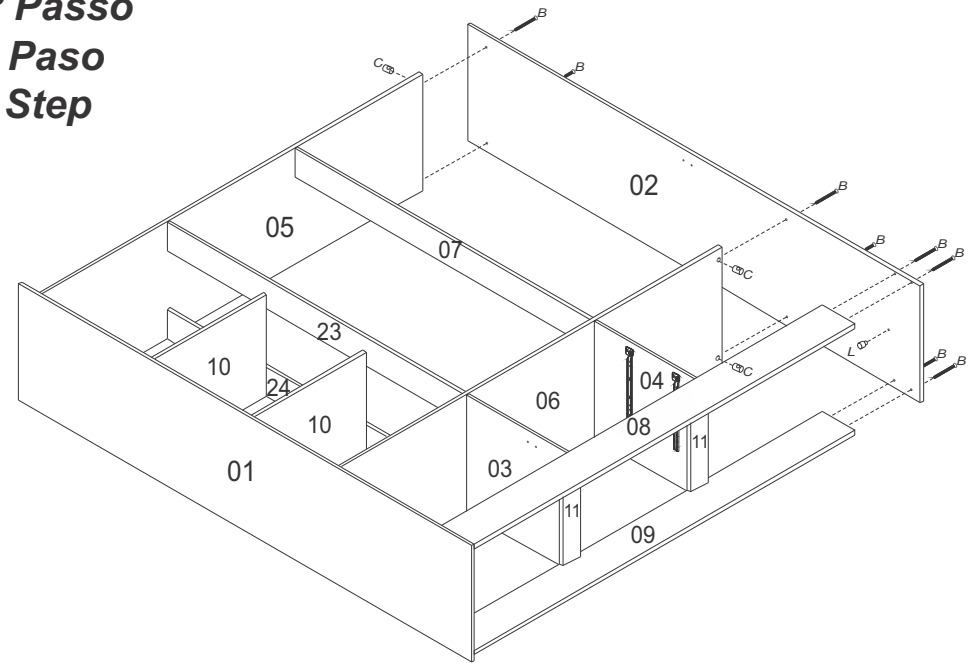
2º Passo
2º Paso
2º Step



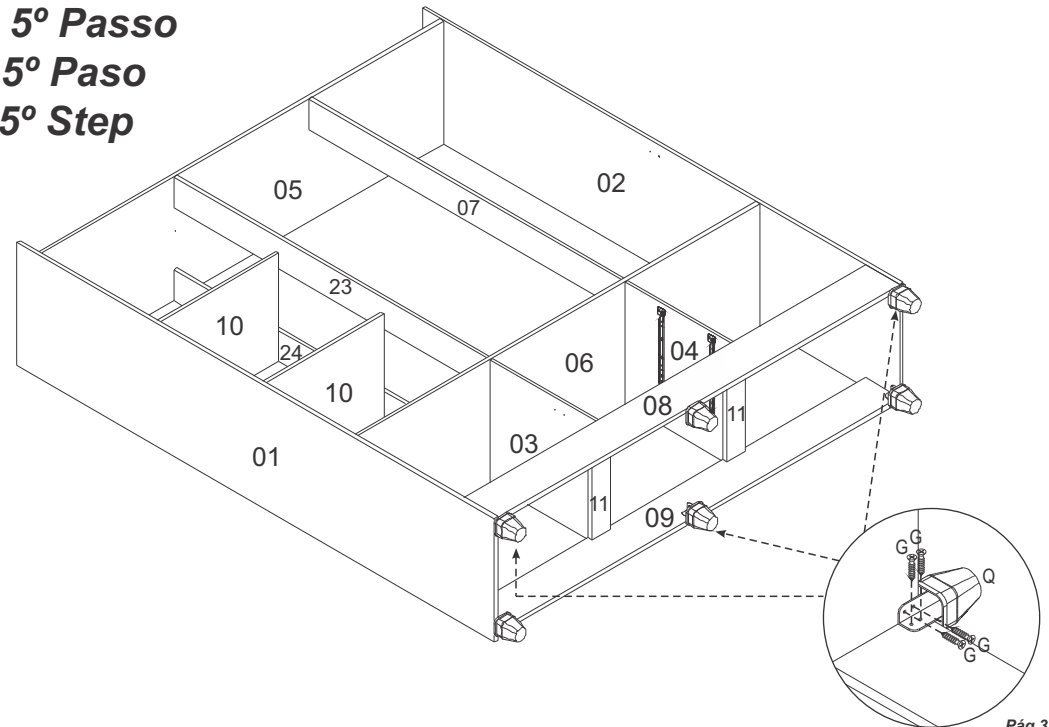
3º Passo
3º Paso
3º Step



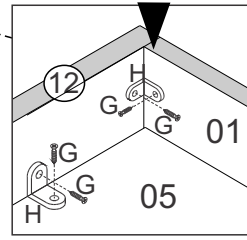
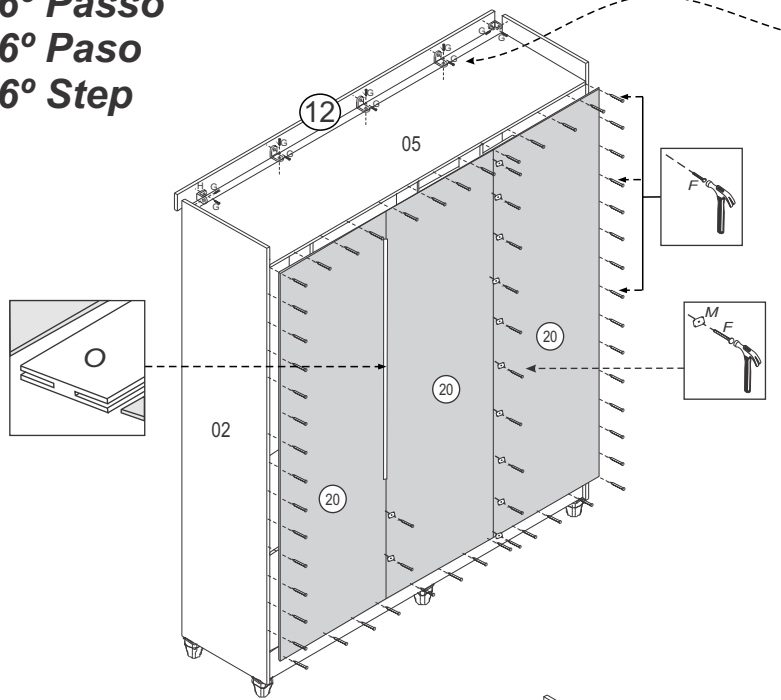
4º Passo
4º Paso
4º Step



5º Passo
5º Paso
5º Step

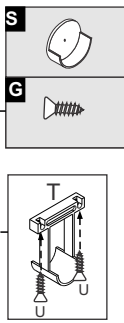
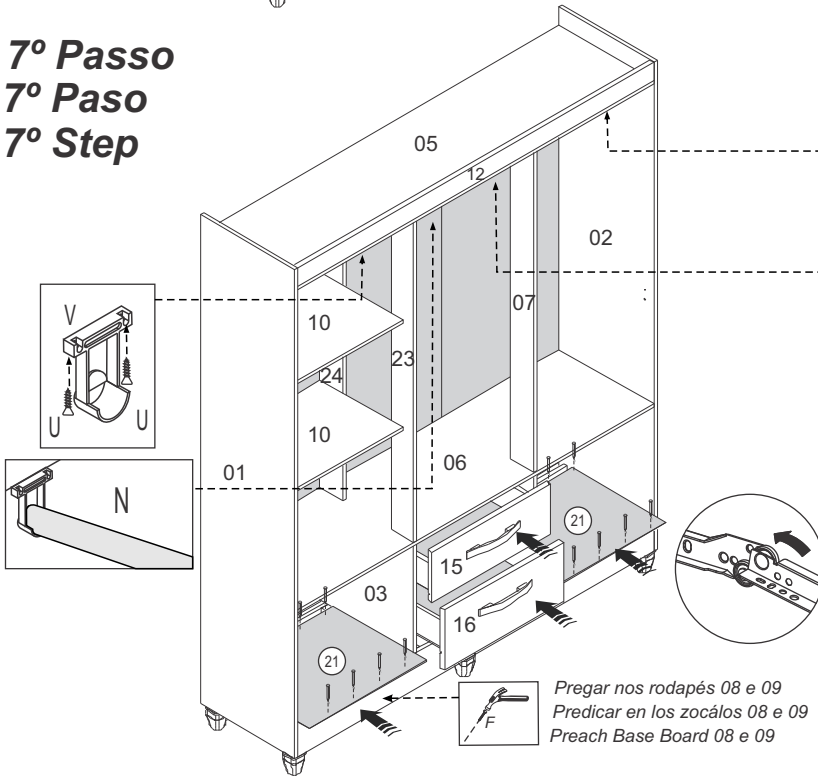


6º Passo
6º Paso
6º Step



Alinhar Frontal (12) com a Lateral (01).
 Alinear el Frontal (12) con la Lateral (01).
 Align the front (12) With the side (01).

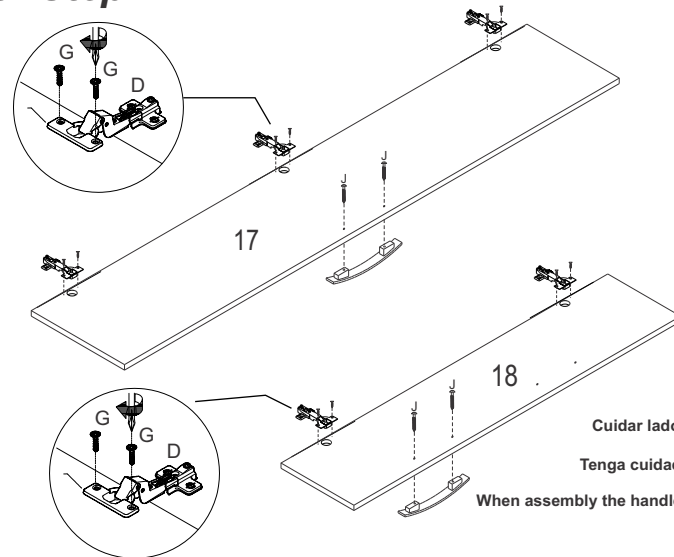
7º Passo
7º Paso
7º Step



Pregar nos rodapés 08 e 09
 Predicar en los zocólos 08 e 09
 Preach Base Board 08 e 09

8º Passo
8º Paso
8º Step

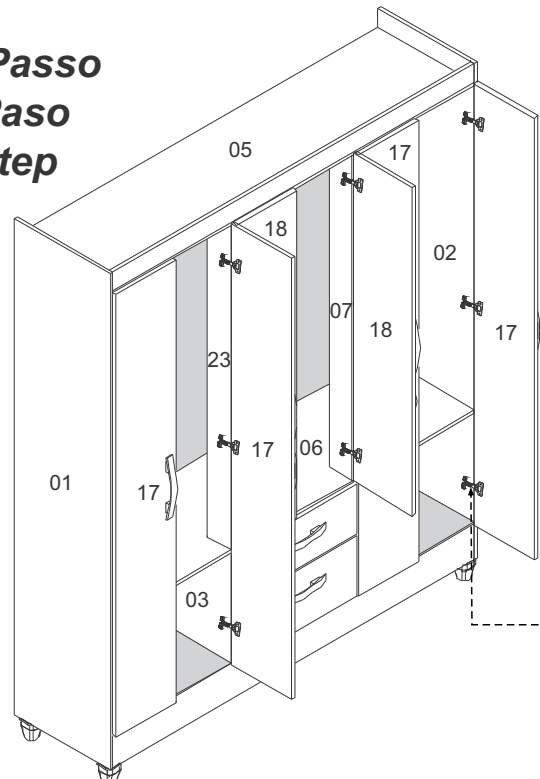
Montagem das dobradiças nas portas (17,18) colocando calço e dobradiça.
 Montaje de las bisagras en las puertas (17,18) Poner la base y bisagra.
 The assembly of the Hinge in the door (17,18) putting the base of Hinge and hinge.



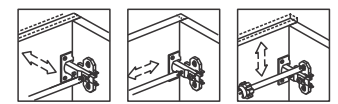
Junção do Calço com a Dobradiça.
 Unificación de la base con la bisagra.
 Shim union with hinge

Cuidar lado da colocação do Puxador nas portas (18)
 Tenga cuidado con la colocación del tirador la Puertas (18)
 When assembly the handle holding caution the side to assembly door (18)

9º Passo
9º Paso
9º Step



EM TODAS AS PORTAS DA MESMA MANEIRA
 EN TODAS LAS PUERTAS DE LA MISMA MANERA
 ON ALL DOORS THE SAME WAY
 REGULAGEM / REGLAJE / ADJUSTMENT



Possuem marcação de fixação das dobradiças nas peças. (01,02,03,04).
 Tienen perforación de fijación de las bisagras en las piezas (01,02,03,04).
 There are markings of hinges assembly in the parts (01,02,03,04).

