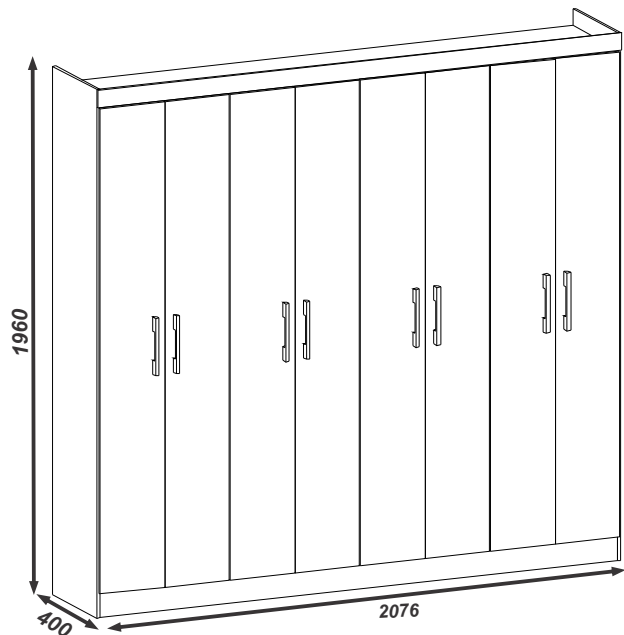


Roupeiro / Ropero / Wardrobe PETROPOLIS BC-3390



Instruções para a montagem do produto:
Product assembly instructions:
Instrucciones de montaje del Producto:



Separe as peças e acessórios de maneira organizada.
Separate the parts and accessories in an organized way.
Separe las piezas y accesorios de forma organizada.

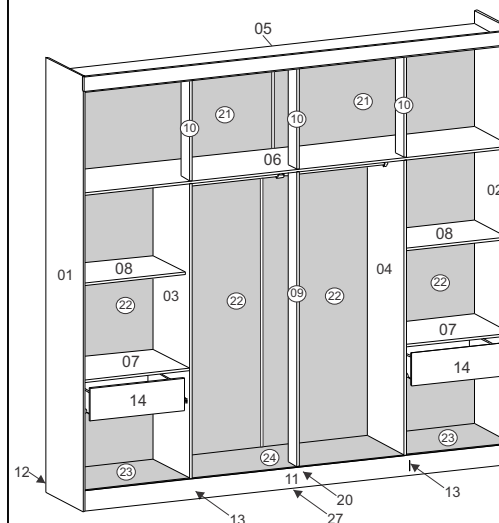
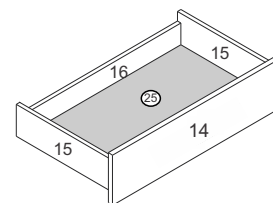
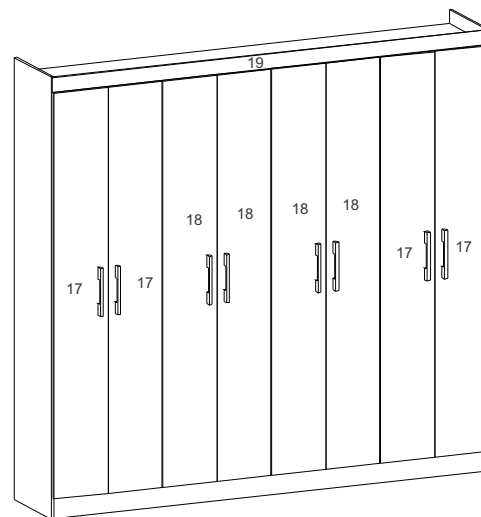


Forrar o chão com o papelão das embalagens.
Cover the floor with the cardboard from the pack.
Cubre el suelo con el cartón de los bultos.



É necessário duas pessoas para montar o produto.
It's necessary two people to assembly the product.
Se requiere dos personas para montar el producto.

Ferramentas necessárias(não fornecidas)
Herrajes necesarias (no incluye)
Necessary tools (not supplied)



DIMENSÕES PEÇAS PRONTAS

01-LATERAL ESQUERDA	01-1960 X 386 X 12
02-LATERAL DIREITA	02-1960 X 386 X 12
03-DIVISÓRIA ESQUERDA	03-1363 X 385 X 12
04-DIVISÓRIA DIREITA	04-1363 X 385 X 12
05-TAMPO SUPERIOR	05-2052 X 385 X 12
06-TAMPO MALEIRO	06-2052 X 385 X 12
07-TAMPO DAS GAVETAS (2X)	07-504 X 384 X 12
08-PRATELEIRAS (2X)	08-504 X 337 X 12
09-PILAISTRA CENTRAL	09-1360 X 95 X 12
10-PILASTRAS SUPERIOR (3X)	10-417 X 95 X 12
11-RODAPÉ FRONTAL	11-2052 X 95 X 12
12-RODAPÉ TRASEIRO	12-2052 X 95 X 12
13-TRAVESSA DE RODAPÉ (2X)	13-358 X 65 X 12
14-FRENTE DE GAVETA (2x)	14-454 X 147 X 12
15-LATERAL DE GAVETA (4x)	15-338 X 95 X 12
16-TRASEIRO DE GAVETA (2x)	16-406 X 65 X 12
17-PORTAS LATERAIS (4x)	17-1802 X 255 X 12
18-PORTAS CENTRAIS (4x)	18-1802 X 255 X 12
19-FRONTAL	19-2077 X 65 X 12
20-TRAVESSA RODAPÉ CENTRAL	20-358 X 65 X 12
21-COSTA MALEIRO (2x)	21-1032 X 431 X 3
22-COSTAS (4x)	22-1375 X 516 X 3
23-TAMPO INFERIOR (2X)	23-504 X 385 X 3
24-TAMPO INFERIOR CENTRAL	24-1020 X 385 X 3
25-FUNDO DE GAVETA (2x)	25-428 X 341 X 3
27-TRAVESSA RODAPÉ CENTRAL	27-357 X 83 X 12

DIMENSIONES DE LAS PEZAS PRONTAS

01-LATERAL IZQUIERDA	01-1960 X 386 X 12
02-LATERAL DERECHA	02-1960 X 386 X 12
03-DIVISION IZQUIERDA	03-1363 X 385 X 12
04-DIVISION DERECHA	04-1363 X 385 X 12
05-TAPA SUPERIOR	05-2052 X 385 X 12
06-TAPA MALEIRO	06-2052 X 385 X 12
07-TAPA DEL CAJÓN (2X)	07-504 X 384 X 12
08-ESTANTE (2X)	08-504 X 337 X 12
09-PILAISTRA CENTRAL	09-1360 X 95 X 12
10-PILASTRAS SUPERIOR (3X)	10-417 X 95 X 12
11-ZÓCALO FRONTAL	11-2052 X 95 X 12
12-ZÓCALO TRASERO	12-2052 X 95 X 12
13-TRAVESAÑO DEL ZÓCALO (2X)	13-358 X 65 X 12
14-FRENTE DEL CAJÓN (2x)	14-454 X 147 X 12
15-LATERAL DEL CAJÓN (4x)	15-338 X 95 X 12
16-TRASERO DEL CAJÓN (2x)	16-406 X 65 X 12
17-PUERTAS LATERAIS (4x)	17-1802 X 255 X 12
18-PUERTAS CENTRAIS (4x)	18-1802 X 255 X 12
19-FRONTAL	19-2077 X 65 X 12
20-TRAVESAÑO DEL ZÓCALO CENTRAL	20-358 X 65 X 12
21-DORSO MALEIRO (2x)	21-1032 X 431 X 3
22-DORSO (4x)	22-1375 X 516 X 3
23-TAPA INFERIOR (2X)	23-504 X 385 X 3
24-TAPA INFERIOR CENTRAL	24-1020 X 385 X 3
25-FONDO DEL CAJÓN (2x)	25-428 X 341 X 3
27-TRAVESAÑO DEL ZÓCALO CENTRAL	27-357 X 83 X 12

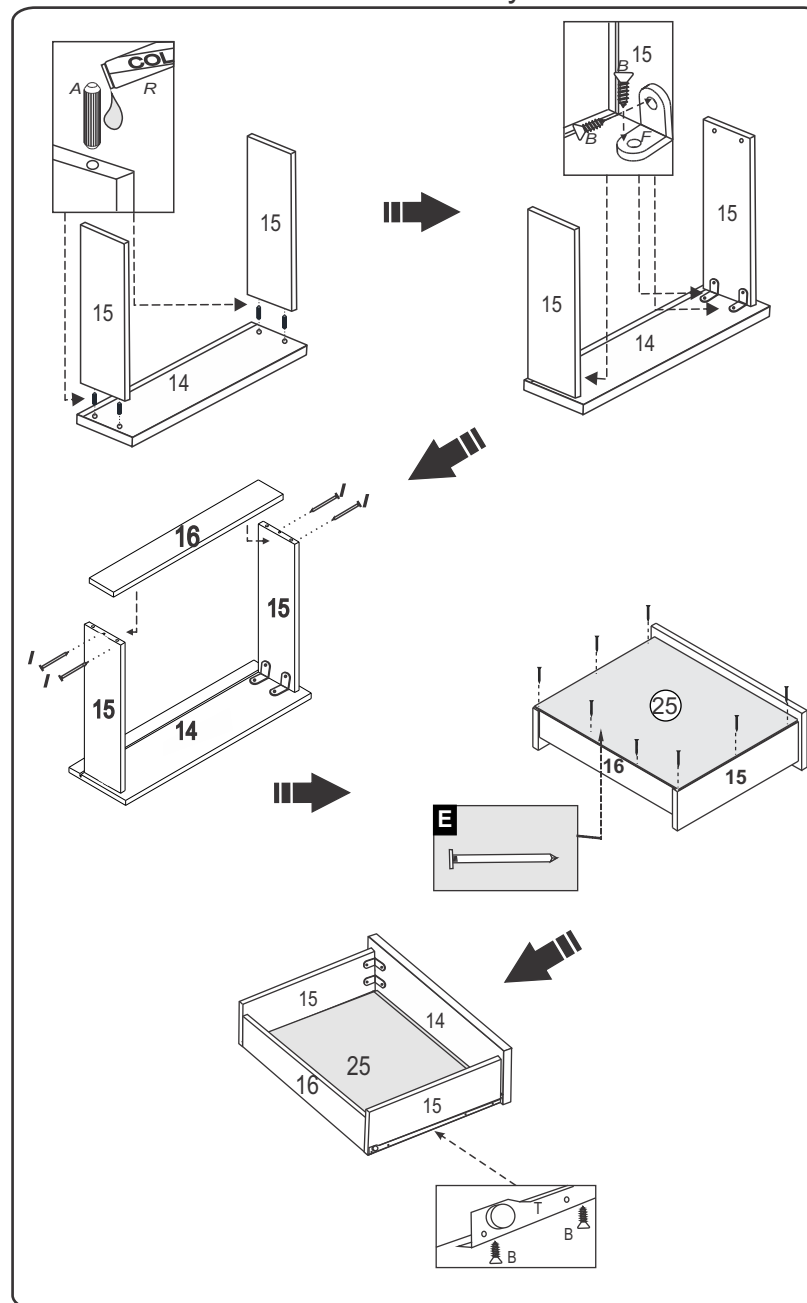
DIMENSIONS READY MODE PARTS

01-LEFT SIDE	01-1960 X 386 X 12
02-RIGHT SIDE	02-1960 X 386 X 12
03-LEFT DIVIDER	03-1363 X 385 X 12
04-RIGHT DIVIDER	04-1363 X 385 X 12
05-UPPER TOP	05-2052 X 385 X 12
06-MALEIRO TOP	06-2052 X 385 X 12
07-DRAWER TOP (2X)	07-504 X 384 X 12
08-SHELF(2X)	08-504 X 337 X 12
09-CENTRAL PILASTER	09-1360 X 95 X 12
10-UPPER PILASTER (3X)	10-417 X 95 X 12
11-FRONT BASE BOARD	11-2052 X 95 X 12
12-BACK BASE BOARD	12-2052 X 95 X 12
13-BASE BOARD CROSSBAR (2X)	13-358 X 65 X 12
14-DRAWER FRONT(2x)	14-454 X 147 X 12
15-DRAWER SIDE (4x)	15-338 X 95 X 12
16-DRAWER BACK (2x)	16-406 X 65 X 12
17-SIDE DOOR (4x)	17-1802 X 255 X 12
18-CENTRAL DOOR(4x)	18-1802 X 255 X 12
19-FRONT	19-2077 X 65 X 12
20-CENTRAL BASE BOARD CROSSBAR	20-358 X 65 X 12
21-BACK PANEL MALEIRO (2x)	21-1032 X 431 X 3
22-BACK PANEL(4x)	22-1375 X 516 X 3
23-LOWER TOP(2X)	23-504 X 385 X 3
24-CENTRAL LOWER TOP	24-1020 X 385 X 3
25-DRAWER BOTTOM(2x)	25-428 X 341 X 3
27-BASE BOARD CROSSBAR CENTRAL	27-357 X 83 X 12

Ferragem/Herraje/Hardware:

Cód	Itens	Quan
330	A Cavilhas 6 x 30 Clavija Bowel	20
0283	B Parafuso 3,5 x 12 c/c Tornillo Screw	172
0285	C Parafuso 3,5 x 25 c/ flangeado Tornillo Screw	16
0289	D Parafuso 3,5 x 40 c/c Tornillo Screw	44
0296	E Taxa 10 x 7 Clavo 10 x 7 Nail 10 x 7	130
0438	F Cantoneira Esquinera Cantoneira	21
0538	G Porca cilíndrica Tuerca cilíndrica Cylindrical nut	28
0279	H Fixador de costa Fixador de espalda Fix back	36
0744	I Taxa 13 x 15 Clavo 13 x 15 Nail 13 x 15	08
0286	J Parafuso 3,5 x 22 c/c Tornillo Screw	02
5159	K Cavilhas 6 x 50 Clavija Bowel	02
0645	L Pino suporte Prateleira 8x5,5 Soporte Support	10
151	M Dobradiça metal Bisagra Hinge	24
1413	N Suporte cabide sem furo CINZA Soporte percha Hanger holding	02
1415	O Suporte cabideiro Soporte percha Hanger holding	01
8054	P Distanciador Dobradiça Bisagra Hinge	24
----	Q Puxador 192 mm Tirador Handle	08
0477	R Cola Pegamento Glue	01
5960	S Distanciador 25mm	08
3049	T Corrediça Metálica SLIM 350mm Rieles Slides	02
----	U Cabideiro de madeira 1014 mm Perchero de madera Holding	01
----	V Perfil 1360mm Perfil Profile	01
----	X Sapata U 15 mm Pata Feet	08
----	Z Perfil 417mm Perfil Profile	01

Montagem da gaveta Armado de los cajones Drawer Assembly

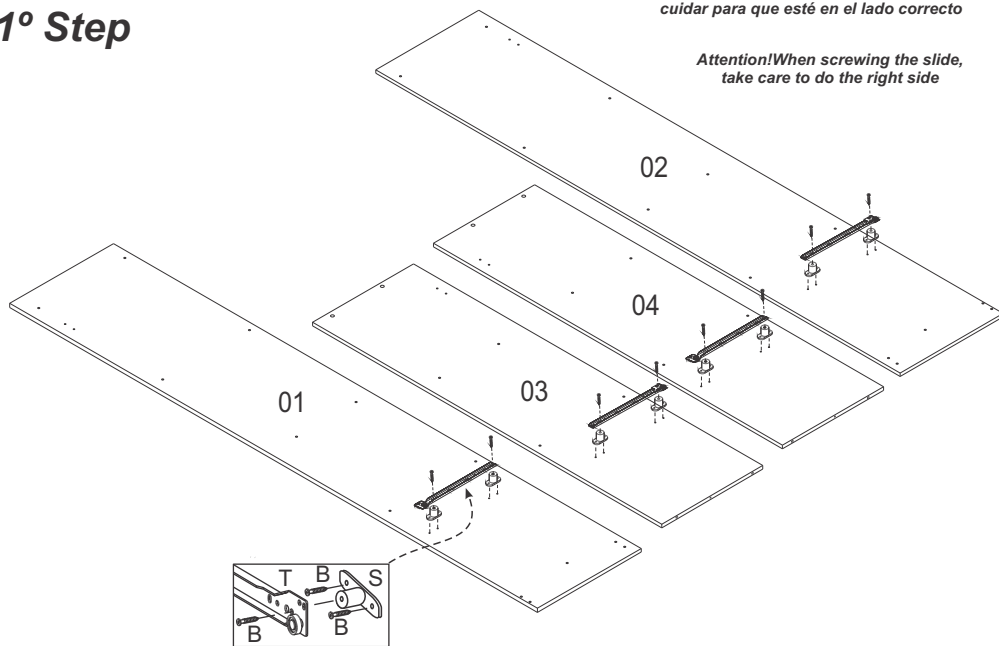


1º Passo
1º Paso
1º Step

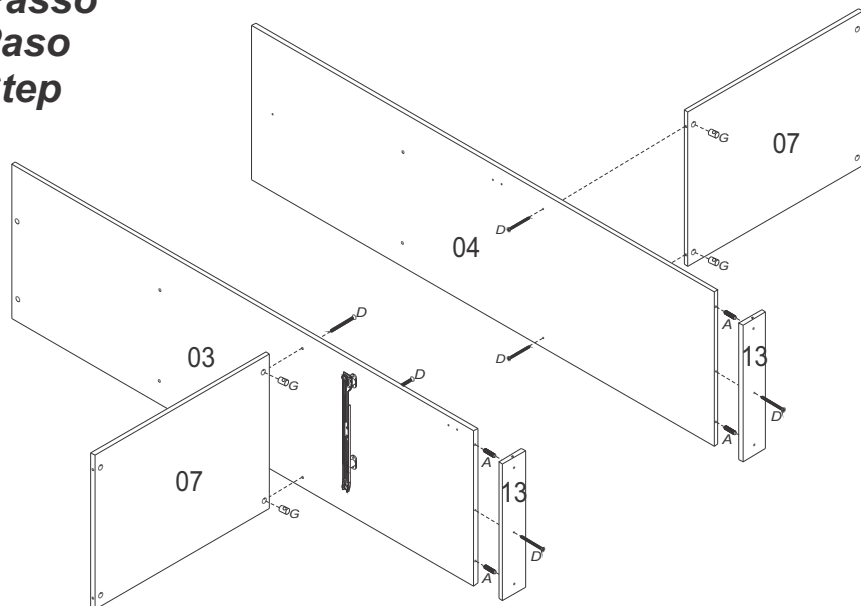
Atenção! ao parafusar a corredeira,
 ,cuidar o lado certo.

Atención! al atornillar la corredera,
 cuidar para que esté en el lado correcto

Attention!When screwing the slide,
 take care to do the right side

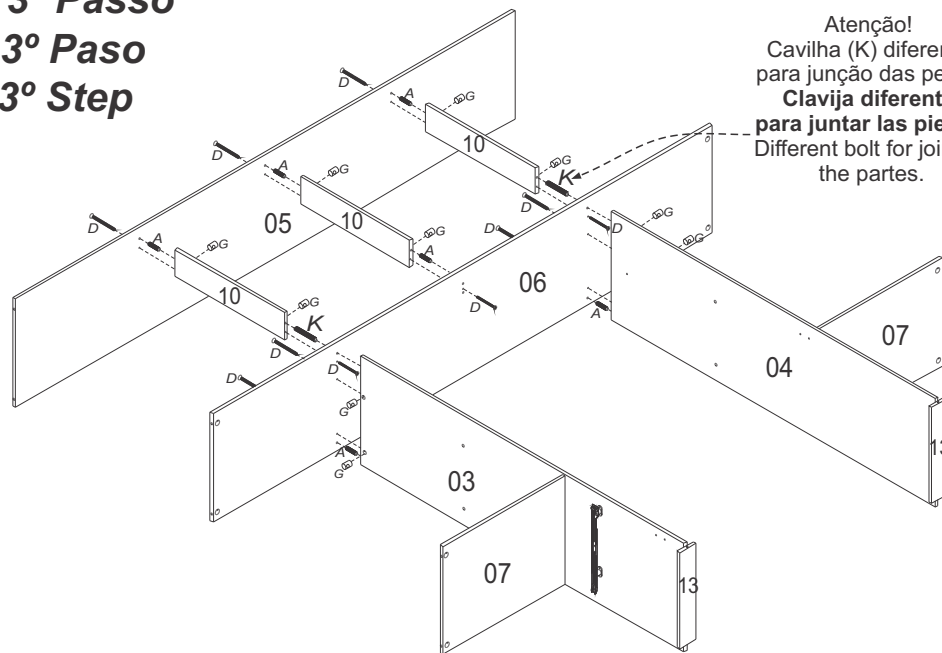


2º Passo
2º Paso
2º Step

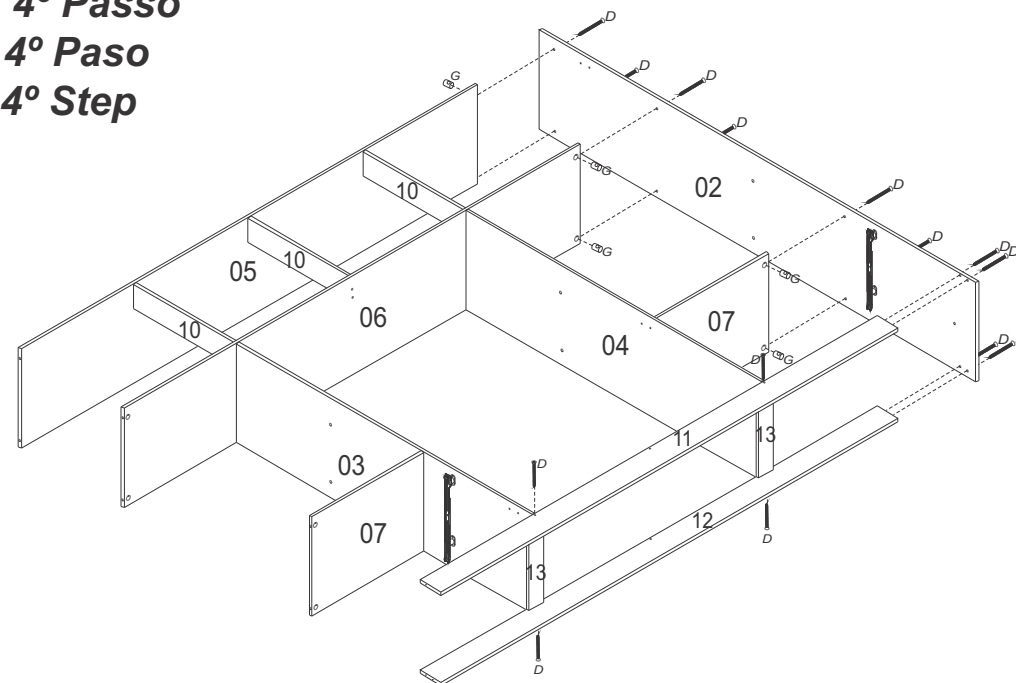


3º Passo
3º Paso
3º Step

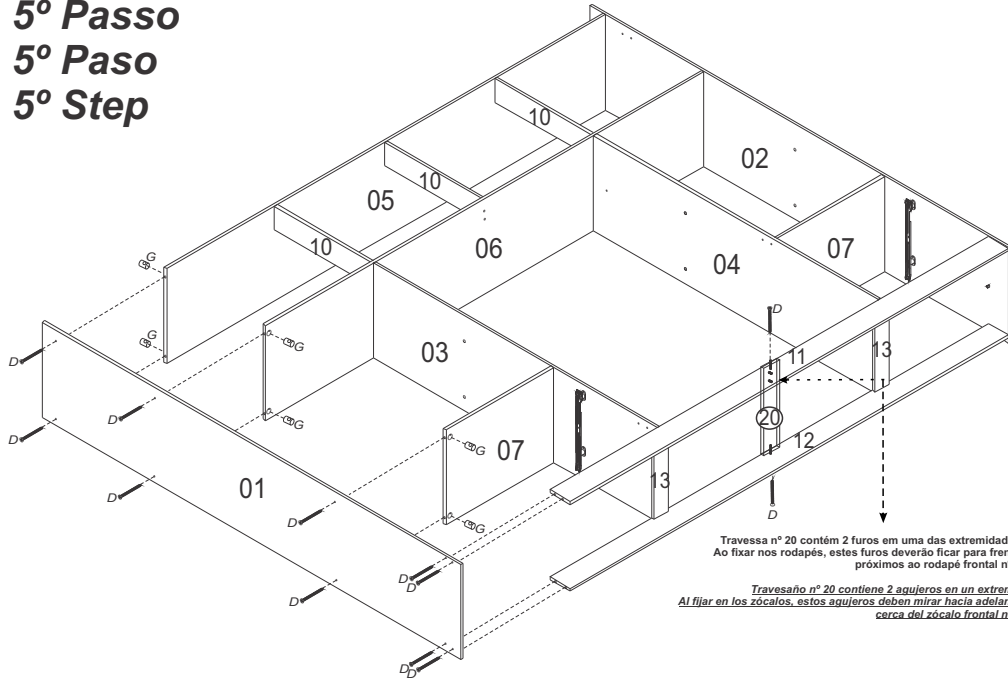
Atenção!
 Cavilha (K) diferente
 para junção das peças
Clavija diferente
 para juntar las piezas
 Different bolt for joining
 the partes.



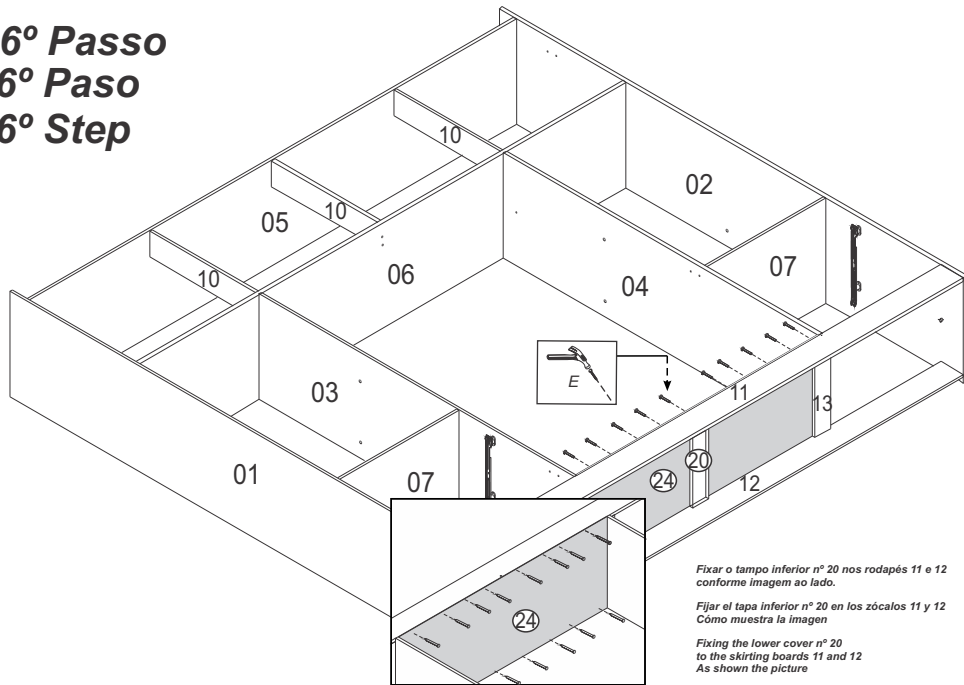
4º Passo
4º Paso
4º Step



5º Passo
5º Paso
5º Step

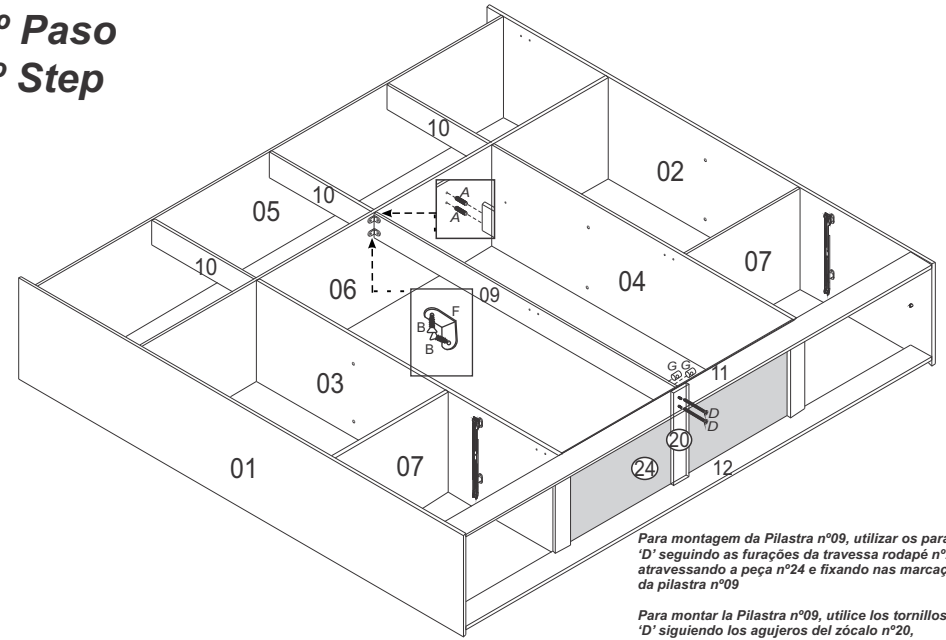


6º Passo
6º Paso
6º Step

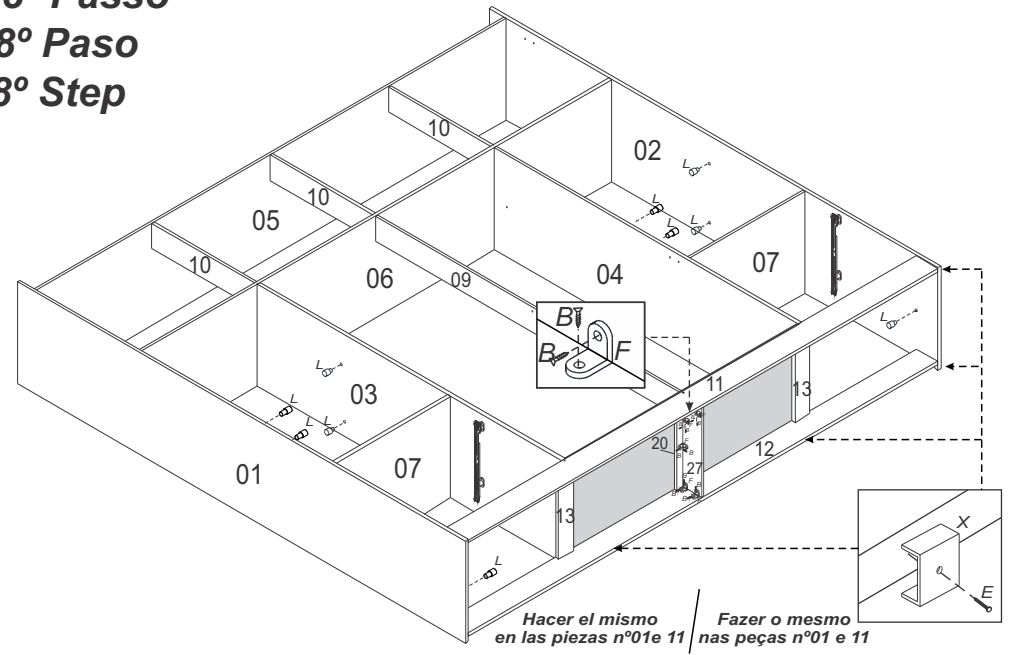


Vista Superior - Upper View - Vista arriba

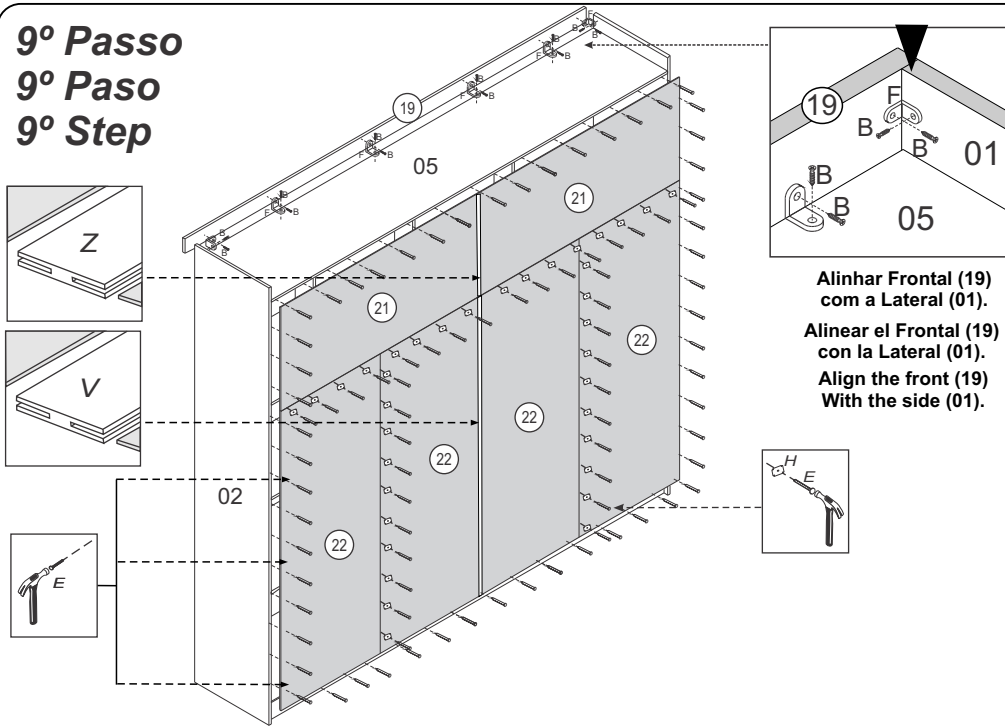
7º Passo
7º Paso
7º Step



8º Passo
8º Paso
8º Step

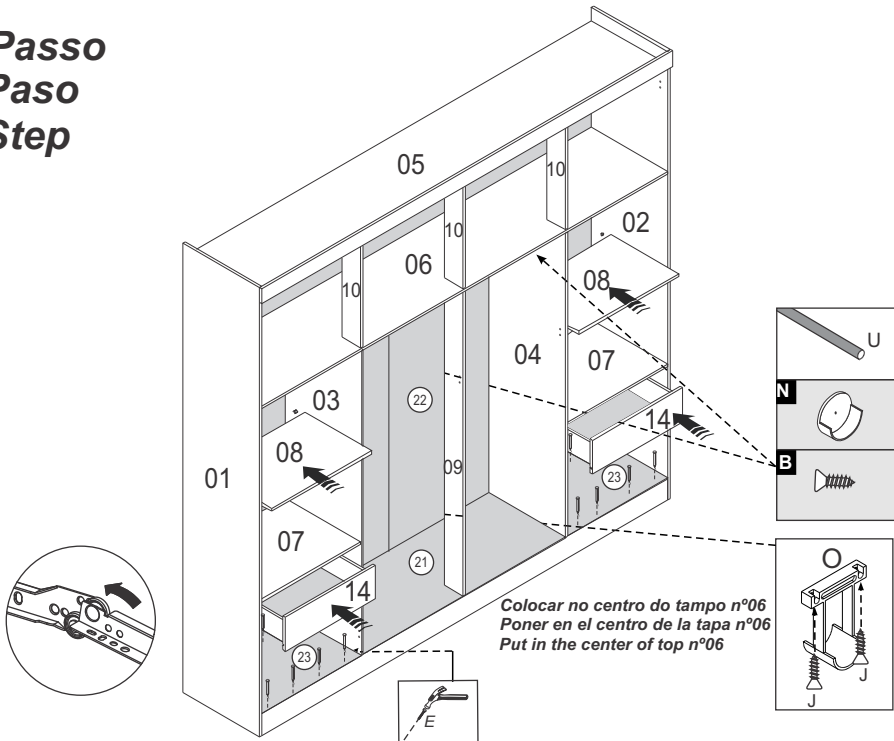


9º Passo
9º Paso
9º Step



Alinhar Frontal (19) com a Lateral (01).
Alinear el Frontal (19) con la Lateral (01).
Align the front (19) With the side (01).

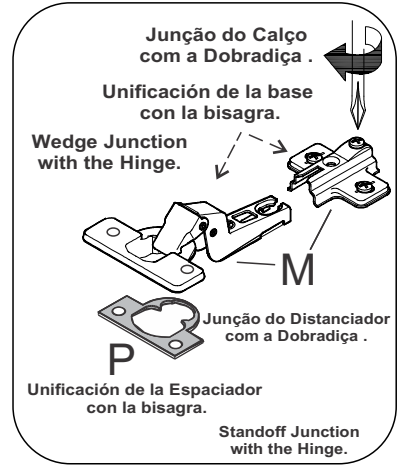
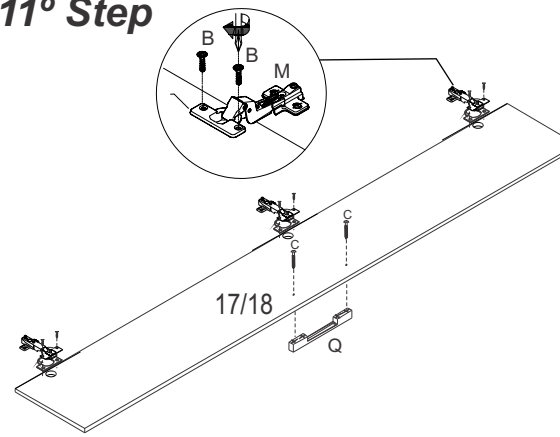
10º Passo
10º Paso
10º Step



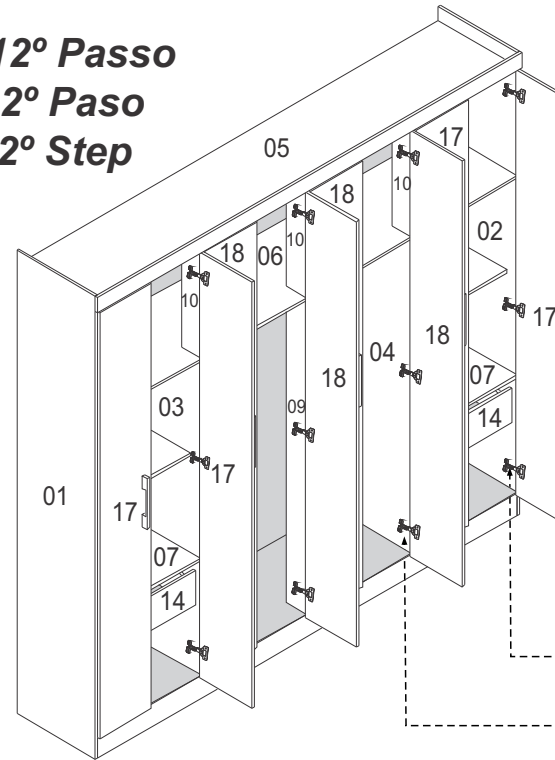
Colocar no centro do tampo nº06
Poner en el centro de la tapa nº06
Put in the center of top nº06

11º Passo
11º Paso
11º Step

Montagem das dobradiças nas portas (17,18) colocando calço e dobradiça.
Montaje de las bisagras en las puertas (17,18) Poner la base y bisagra.
The assembly of the Hinge in the door (17,18) putting the base of Hinge and hinge.

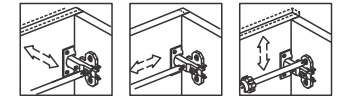


12º Passo
12º Paso
12º Step



EM TODAS AS PORTAS DA MESMA MANEIRA
EN TODAS LAS PUERTAS DE LA MISMA MANERA
ON ALL DOORS THE SAME WAY

REGULAGEM / REGLAJE / ADJUSTMENT



Possuem marcação de fixação das dobradiças nas peças. (01,02,03,04,09).

Tienen perforación de fijación de las bisagras en las piezas (01,02,03,04,09).

There are markings of hinges assembly in the parts (01,02,03,04,09).

