

ASSEMBLY INSTRUCTIONS MANUAL DE MONTAGEM / INSTRUCCIONES DE ARMADO

FETTUCCINE WALL CABINET 2 DOORS 31 1/2"

AEREO 2 PORTAS 800MM FETTUCCINE

ARMARIO DE PARED 2 PUERTAS 800MM FETTUCCINE

Reference
Referência
Referencia

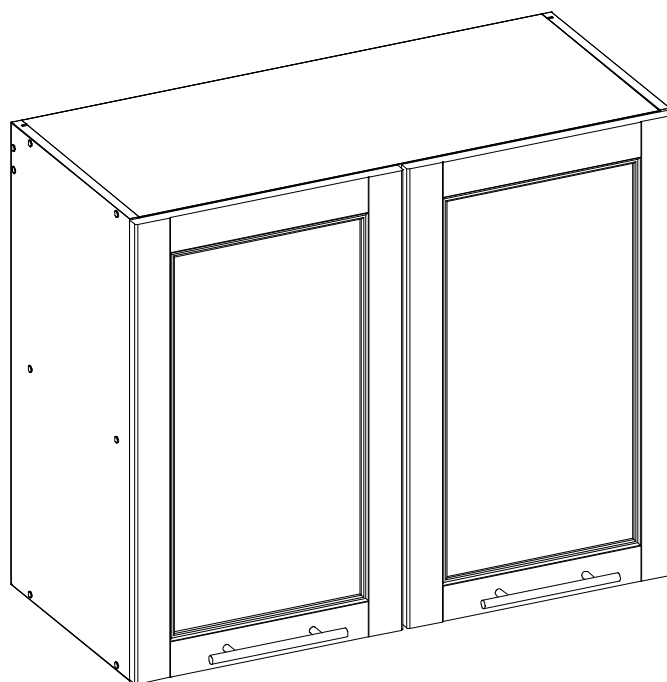
220338

Revised
Revisão
Revisión

00



ENGLISH
PORTUGUÊS
ESPAÑOL

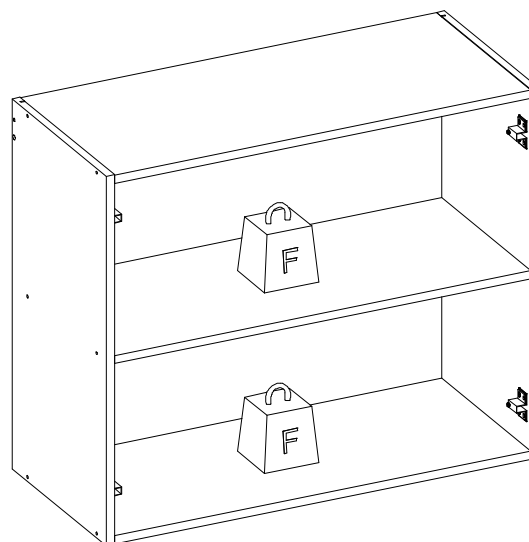


MAXIMUM RECOMMENDED WEIGHT
BEING THIS EVENLY DISTRIBUTED.

PESO MÁXIMO RECOMENDADO SENDO
ESTE DISTRIBUÍDO UNIFORMEMENTE.

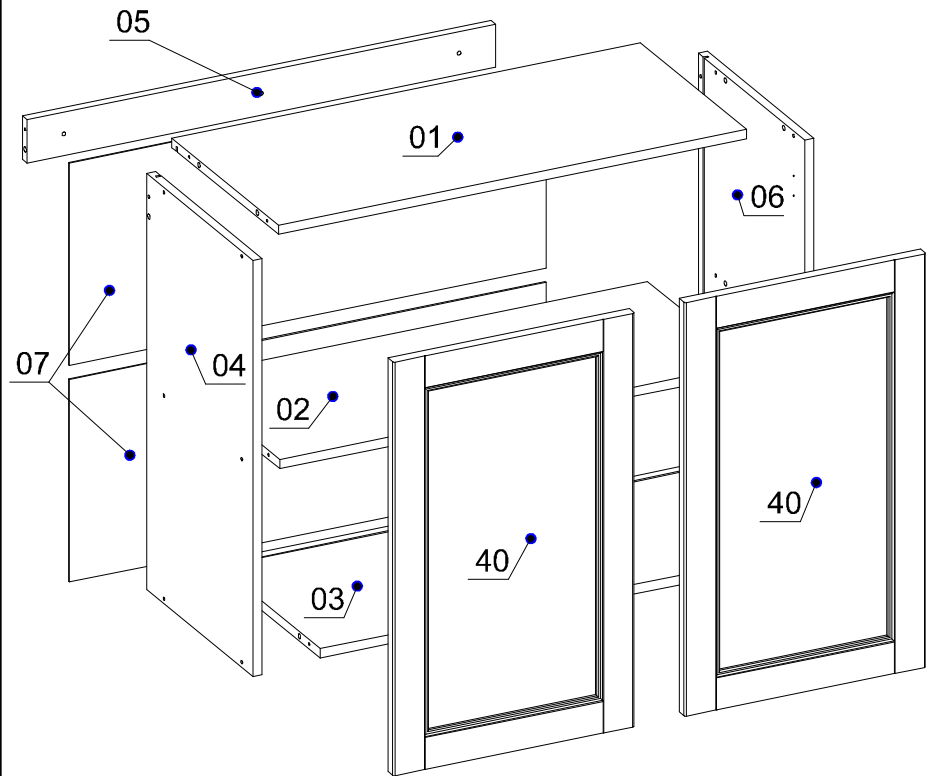
PESO MÁXIMO RECOMENDADO SIENDO
ESTE UNIFORMEMENTE DISTRIBUIDO.

| | LB | KG |
|---|----|----|
| F | 22 | 10 |



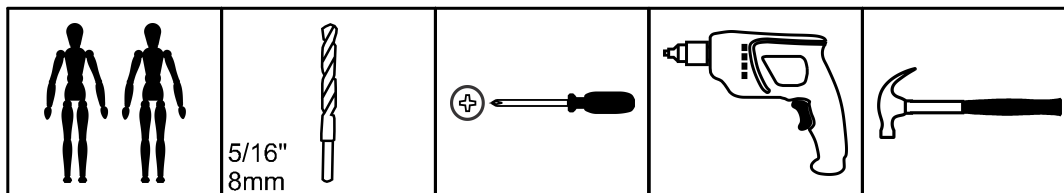
| Nº | Measures_Inches | Medidas_cm | Qty./Qtd. |
|----|-----------------------|-------------------|-----------|
| 01 | 30 3/8 x 13 3/4 x 5/8 | 77.0 x 35.0 x 1.5 | 1 |
| 02 | 30 3/8 x 13 x 5/8 | 77.0 x 33.1 x 1.5 | 1 |
| 03 | 30 3/8 x 13 3/4 x 5/8 | 77.0 x 35.0 x 1.5 | 1 |
| 04 | 26 3/8 x 13 3/4 x 5/8 | 67.0 x 35.0 x 1.5 | 1 |
| 05 | 2 3/4 x 30 3/8 x 5/8 | 7.0 x 77.0 x 1.5 | 1 |
| 06 | 26 3/8 x 13 3/4 x 5/8 | 67.0 x 35.0 x 1.5 | 1 |
| 07 | 30 7/8 x 12 7/8 x 1/8 | 78.4 x 32.6 x 0.3 | 2 |
| 40 | 26 1/4 x 15 5/8 x 3/4 | 66.6 x 39.7 x 1.8 | 2 |

PARTS IDENTIFICATION IDENTIFICAÇÃO DAS PEÇAS / IDENTIFICACIÓN DE LAS PIEZAS



YOU WILL NEED / VOCÊ VAI PRECISAR DE / USTED NECESITARÁ

Tools not supplied / Ferramentas não fornecidas / Herramientas no incluidas



2 People
2 Pessoas
2 Personas

5/16"
8mm
Drill bit
Broca
Taladro

Screwdriver Phillips
Chave Phillips
Destornillador cruz

Drill machine
Furadeira
Taladro

Hammer
Martelo
Martillo

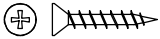


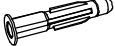

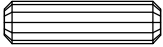
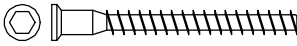


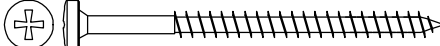


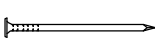





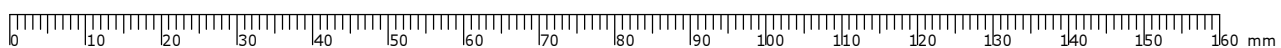
The separation of the accessories before you start the assembly will facilitate the same. In case of doubt on the size of the screws and bolts, use the ruler to bottom of page 3.

A separação dos acessórios antes de iniciar a montagem facilitará a mesma. Em caso de dúvida no tamanho dos parafusos e cavilhas, utilize a régua ao final da página 3.

La separación de los accesorios antes de comenzar el armado facilitará el mismo. En caso de duda sobre el tamaño de los tornillos y taquetes, utilice la regla al pie de página 3.

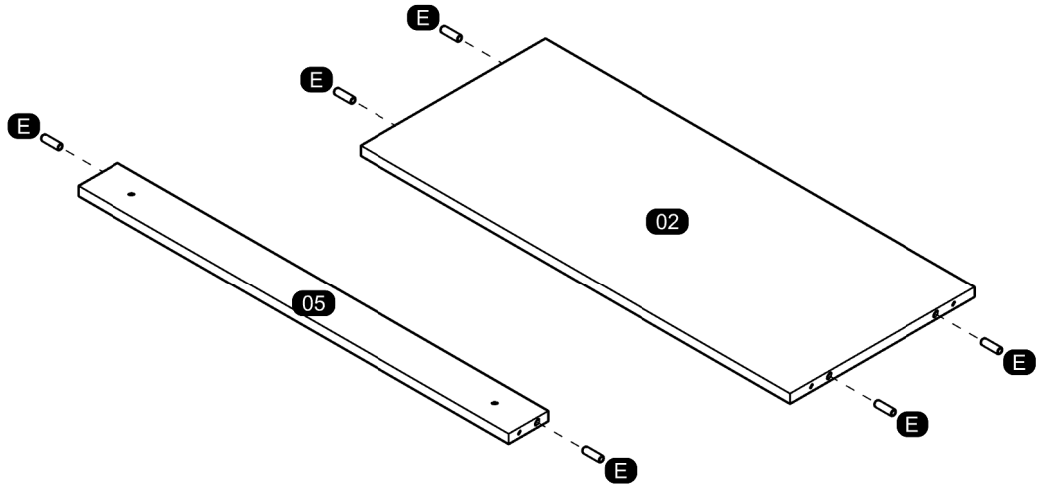
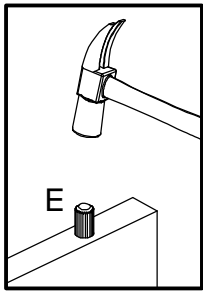
IDENTIFICATION OF ACCESSORIES IDENTIFICAÇÃO DOS ACESSÓRIOS/ IDENTIFICACIÓN DE ACCESORIOS

| | | | | |
|------|--|---|-----------|----|
| A8 |  | Flat head screw / Parafuso chato / Tornillo de cabeza plana | 3,5x20 mm | 6 |
| A24 |  | Handle / Puxador Haste / Tirador | 128 mm | 2 |
| A24B |  | Flanged head screw / Parafuso flangeado / Tornillo de cabeza flangeada | M4x25 mm | 4 |
| B3 |  | Bushing / Bucha expansiva / Tapón | 8x50 mm | 3 |
| C1 |  | Metal claw / Garra de metal / Garra metal | - | 4 |
| E |  | Wooden dowel / Cavilha / Taquete | 8x30 mm | 14 |
| G |  | Structural screw / Parafuso estrutural / Tornillo estrutural | 5,0x50 mm | 14 |
| H |  | Allen key / Chave allen / Liave allen | 3 mm | 1 |
| I |  | Structural screw cover/Tampa parafuso estrutural/Tapa tornillo estrutural | - | 14 |
| i4 |  | Pan head screw / Parafuso panela / Tornillo de pan | 5,0x70 mm | 3 |
| K11 |  | Silicone stop / Batente de silicone / Tope de silicona | 8 mm | 2 |
| M17 |  | Metal hinge straight / Dobradiça reta / Bisagra recta | 35 mm | 4 |
| N |  | Nail / Pregó / Clavo | 10x10 | 4 |
| o1 |  | Triangular support / Suporte triangular / Soporte triangular | - | 6 |
| S |  | Pan head screw / Parafuso panela / Tornillo de pan | 3,5x14 mm | 24 |
| Z |  | Plastic hole plugs / Tapa furo plástico / Tapones plásticos | 8 mm | 2 |

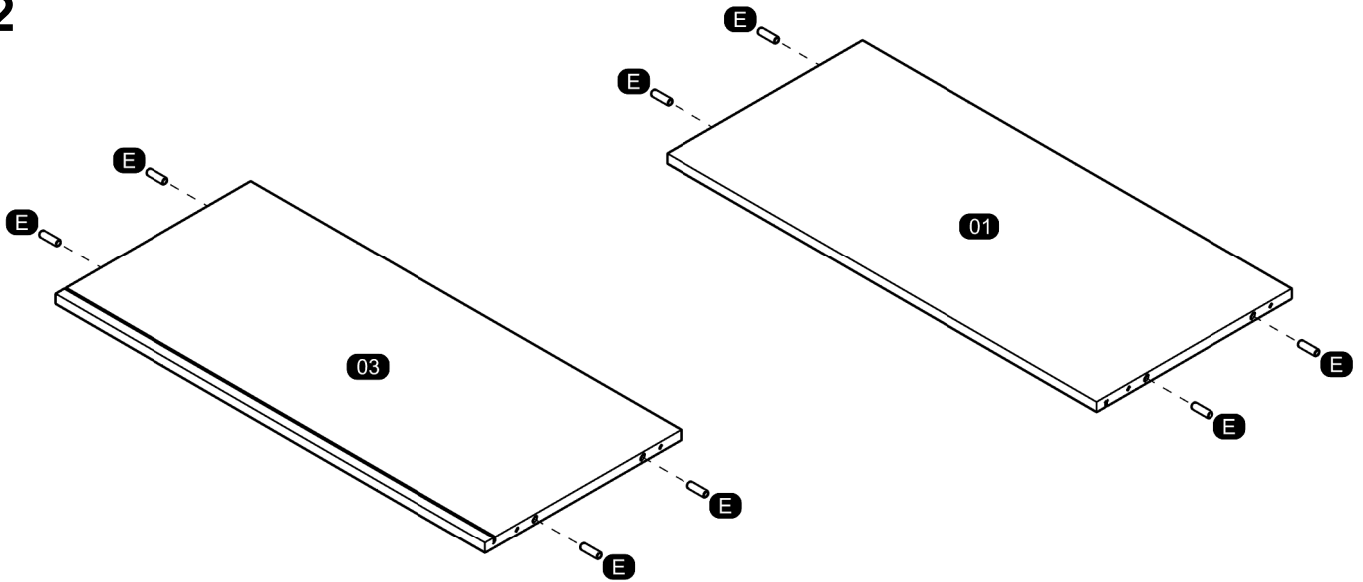


PRE-ASSEMBLE
PRÉ-MONTAGE / PRE ARMADO

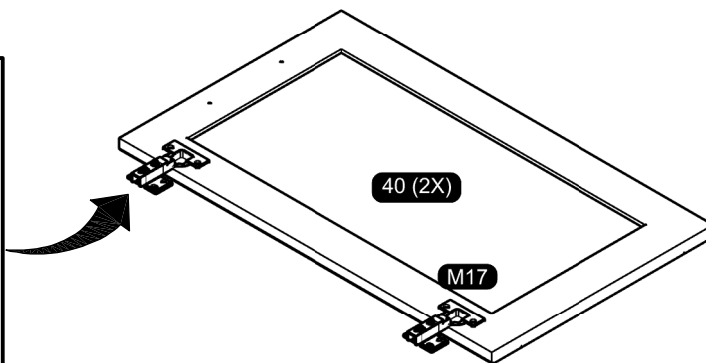
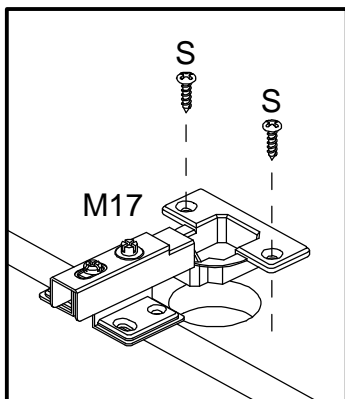
01



02

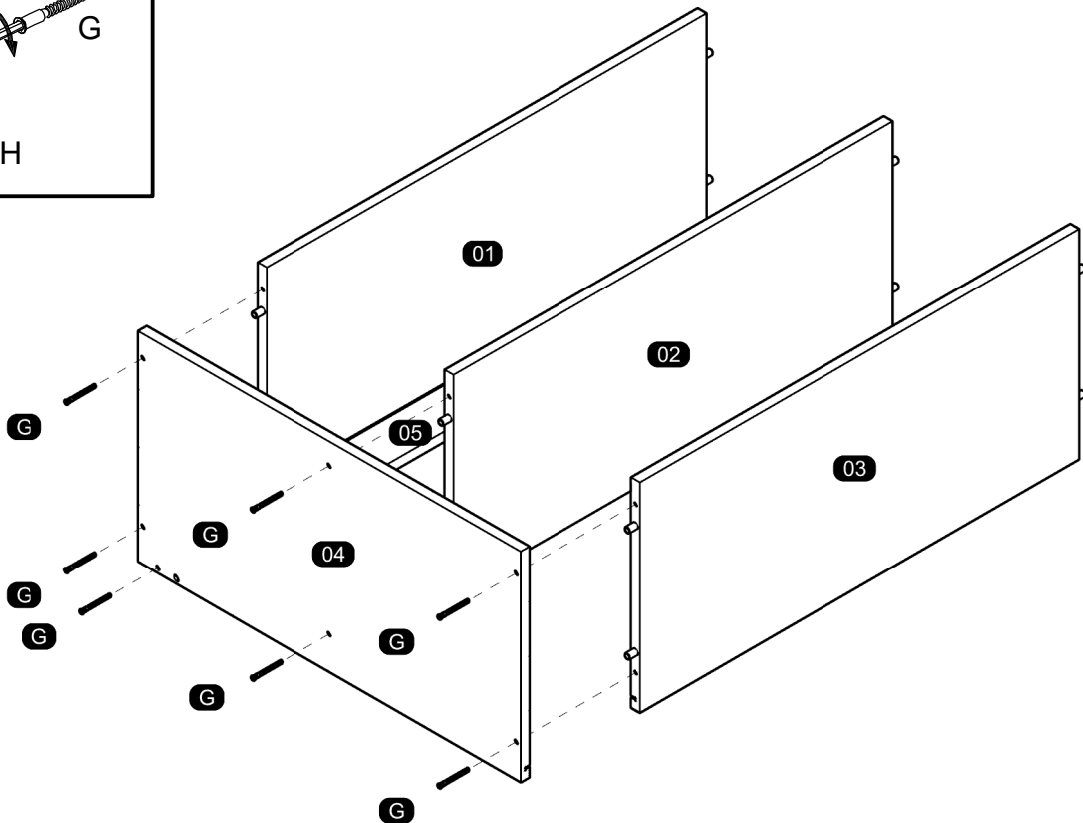
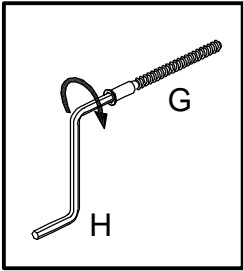


03

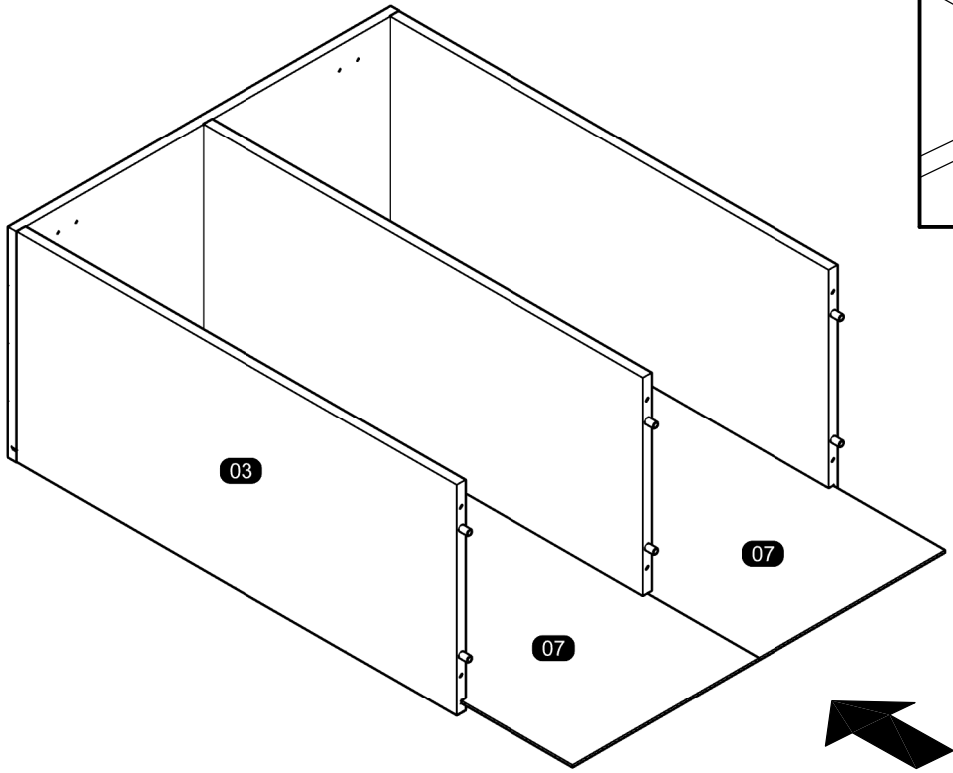
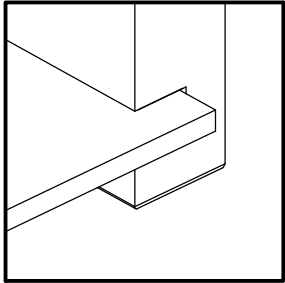


ASSEMBLY
MONTAGEM / ARMADO

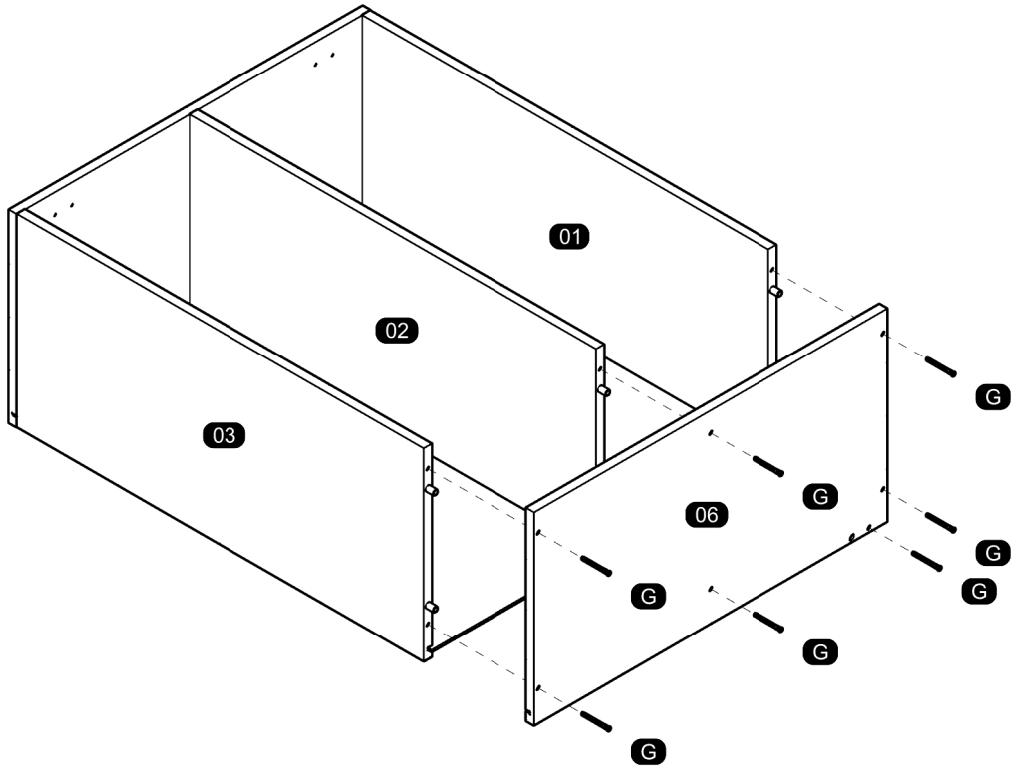
04



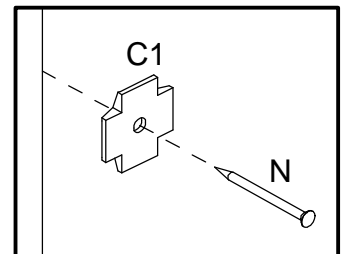
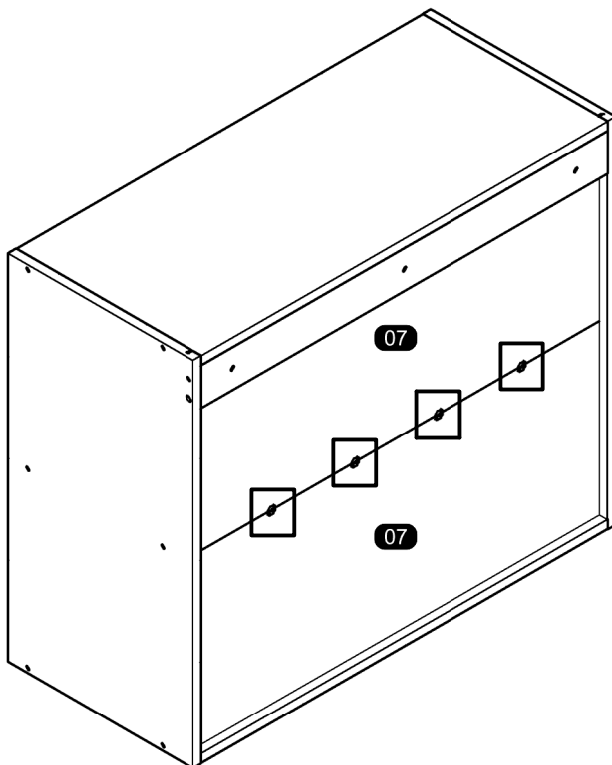
05



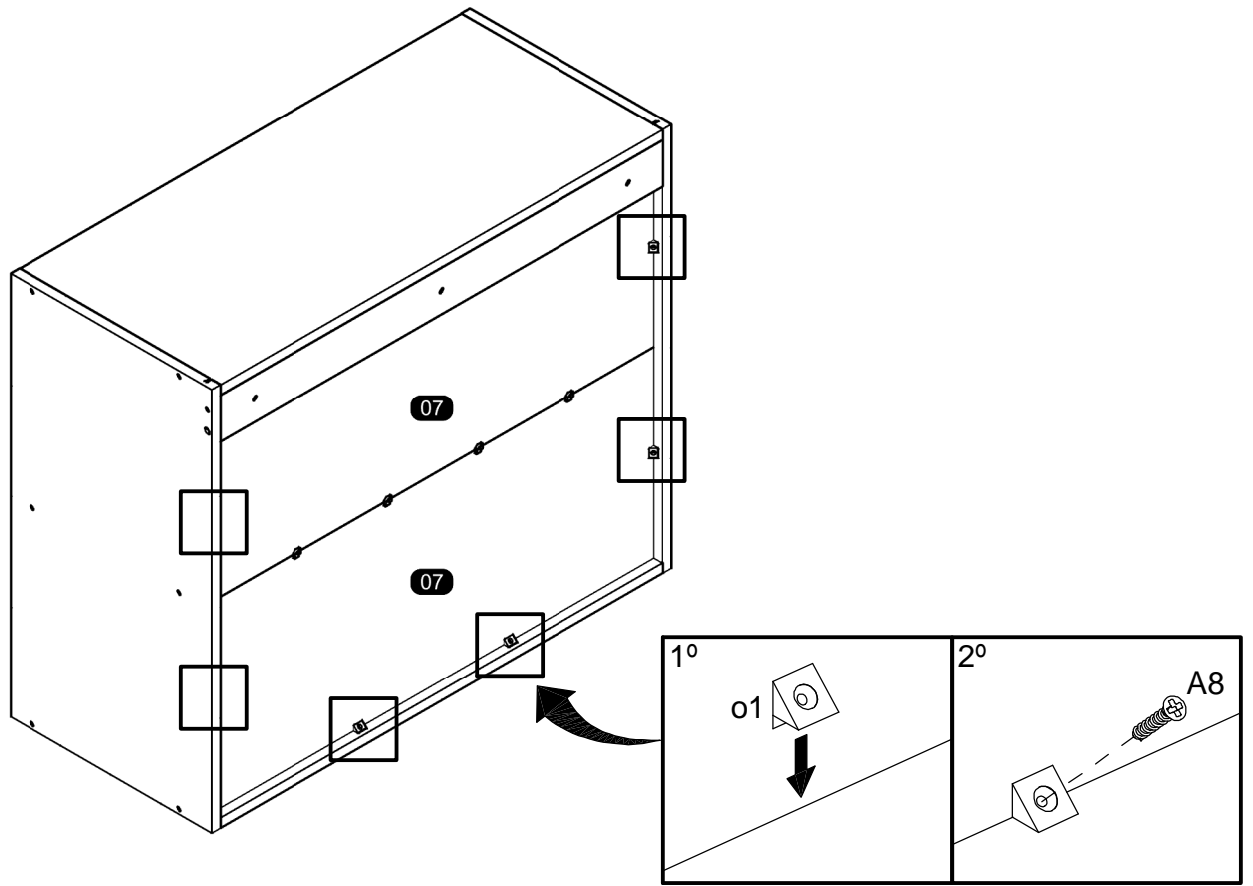
06



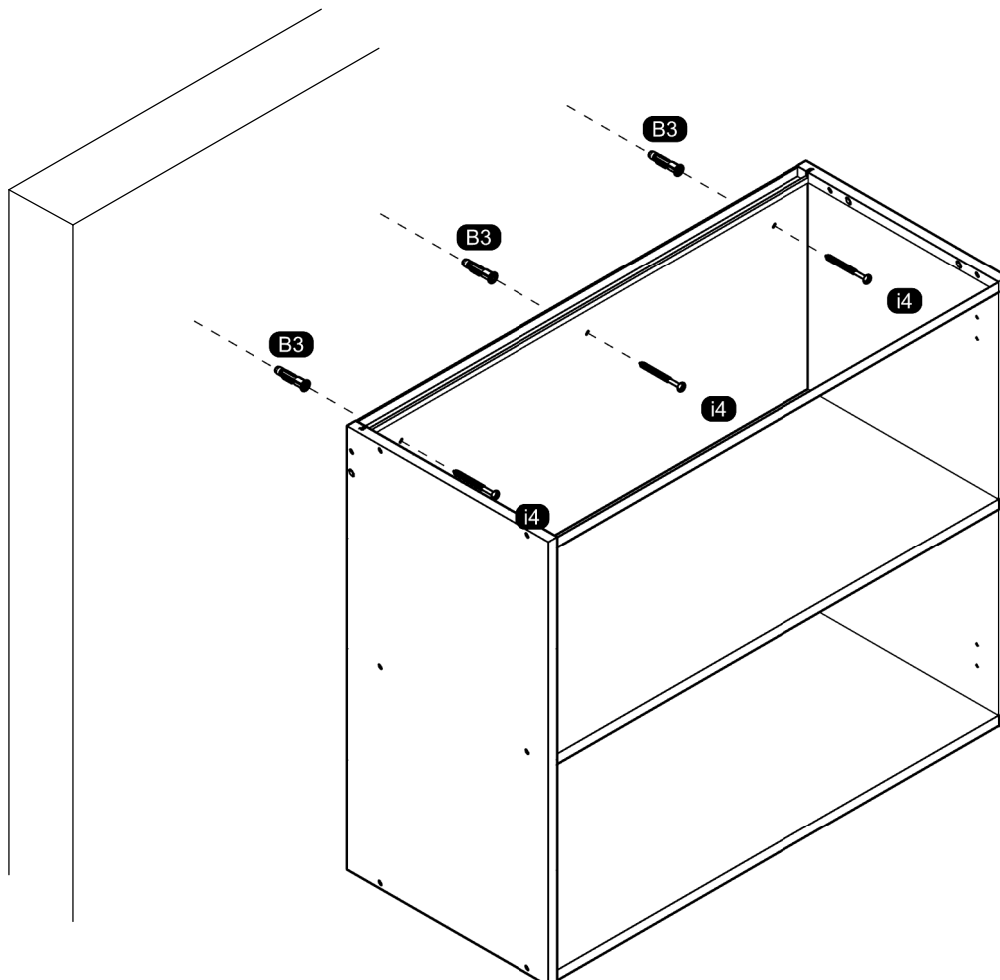
07



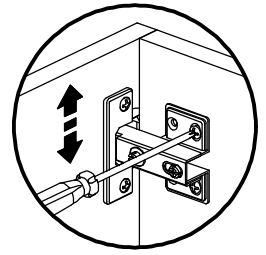
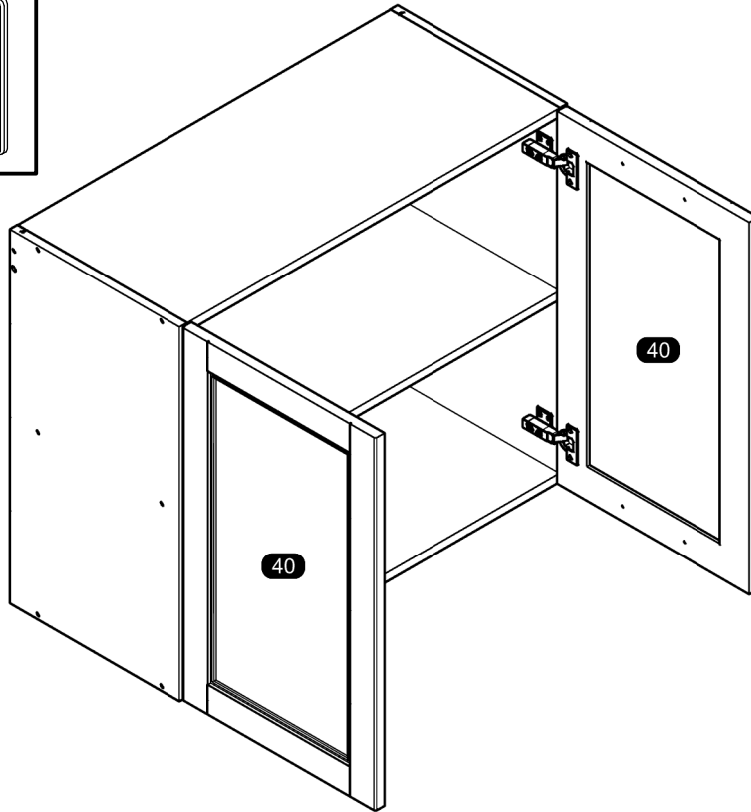
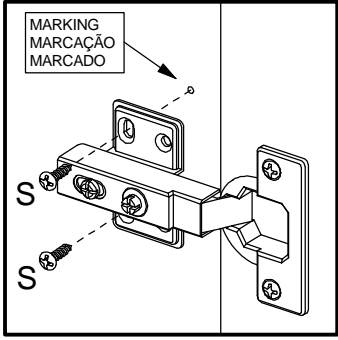
08



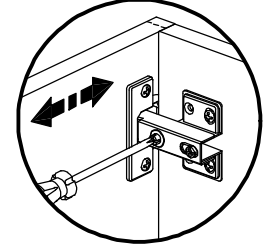
09



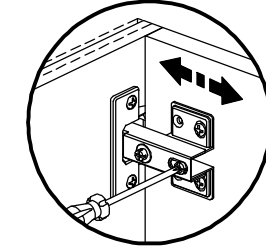
10



Vertical Adjustment
Regulagem Vertical
Ajuste Vertical



Horizontal Adjustment
Regulagem Horizontal
Ajuste Horizontal



Depth Adjustment
Regulagem Profundidade
Ajuste Profundidad

11

