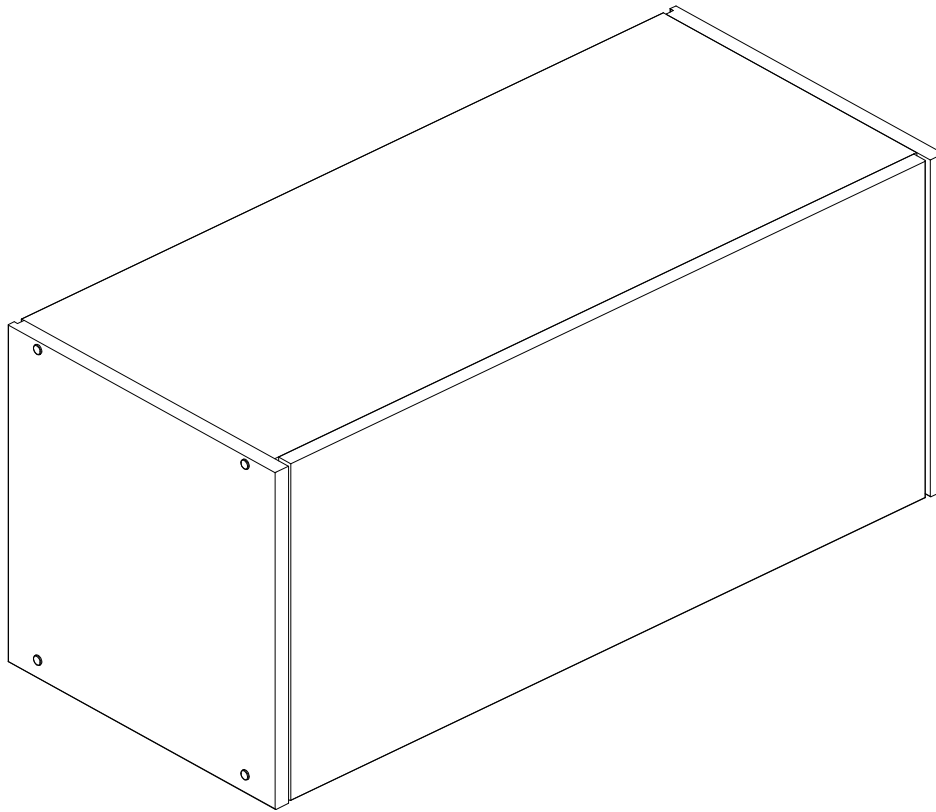


ASSEMBLY INSTRUCTIONS MANUAL DE MONTAGEM / INSTRUCCIONES DE ARMADO

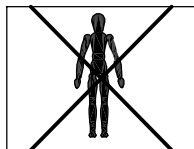
CAMPANELE WALL CABINET 1 FLAP DOOR 30 3/16"
AEREO 1 PORTA BASCULANTE 766MM CAMPANELE
ARMARIO DE PARED 1 PUERTA HORIZONTAL 766 MM CAMPANELE

Reference 190381 | Revise
Referência 200043 | Revisão 04
Referencia

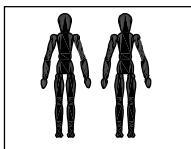


YOU WILL NEED / VOCÊ VAI PRECISAR DE / USTED NECESITARÁ

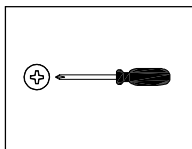
Tools not supplied / Ferramentas não fornecidas / Herramientas no incluidas



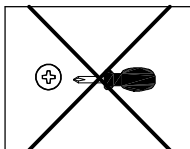
1 Person
1 Pessoa
1 Persona



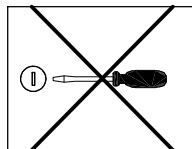
2 People
2 Pessoas
2 Personas



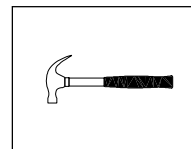
Screwdriver Phillips
Chave Phillips
Destornillador cruz



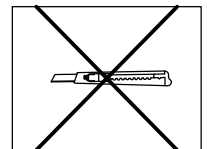
Small screwdriver Phillips
Chave Phillips Menor
Destornillador cruz menor



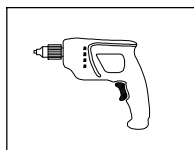
Screwdriver slotted
Chave fenda
Destornillador plano



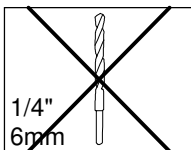
Hammer
Martelo
Martillo



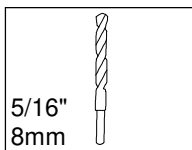
Stylet
Estilete
Estilete



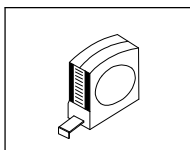
Drill machine
Furadeira
Taladro



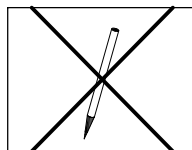
Drill bit
Broca
Taladro



Drill bit
Broca
Taladro



Measuring tape
Trena
Cinta de medición



Pencil
Lápis
Lápis

NOTES: The separation of the accessories before you start the assembly will facilitate the same. In case of doubt on the size of the screws and bolts, use the ruler to bottom of page 3.

NOTAS: A separação dos acessórios antes de iniciar a montagem facilitará a mesma. Em caso de dúvida no tamanho dos parafusos e cavilhas, utilize a régua ao final da página 3.

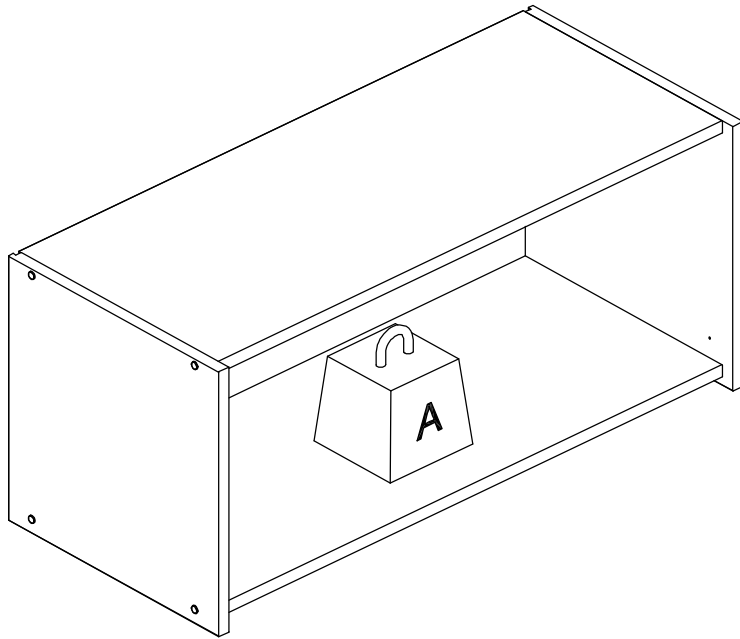
NOTAS: La separación de los accesorios antes de comenzar el armado facilitará el mismo. En caso de duda sobre el tamaño de los tornillos y taquetes, utilice la regla al pie de página 3.

MAXIMUM RECOMMENDED WEIGHT
BEING THIS EVENLY DISTRIBUTED

PESO MÁXIMO RECOMENDADO SENDO
ESTE DISTRIBUÍDO UNIFORMEMENTE

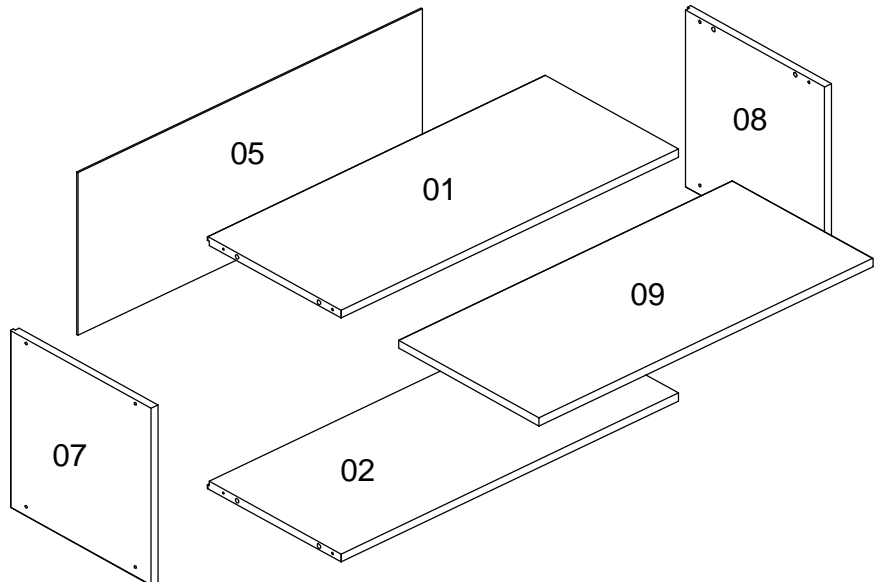
PESO MÁXIMO RECOMENDADO SIENDO
ESTE UNIFORMEMENTE DISTRIBUIDO

	LB	KG
A	22	10

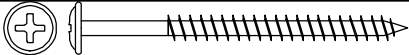
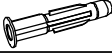
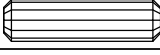
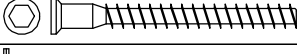
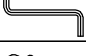


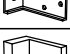


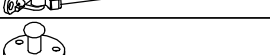





Nº	Measures Inches	Medidas cm	Qty./Qtd.
01	12 3/8 x 29 x 5/8	31,3 x 73,6 x 1,5	1
02	12 3/8 x 29 x 5/8	31,3 x 73,6 x 1,5	1
07	13 x 13 x 5/8	33 x 33 x 1,5	1
08	13 x 13 x 5/8	33 x 33 x 1,5	1
05	29 1/2 x 11 7/8 x 1/8	75 x 30,3 x 0,3	1
09	28 3/4 x 13 x 5/8	73 x 33 x 1,5	1

PARTS IDENTIFICATION
IDENTIFICAÇÃO DAS PEÇAS / IDENTIFICACIÓN DE LAS PIEZAS



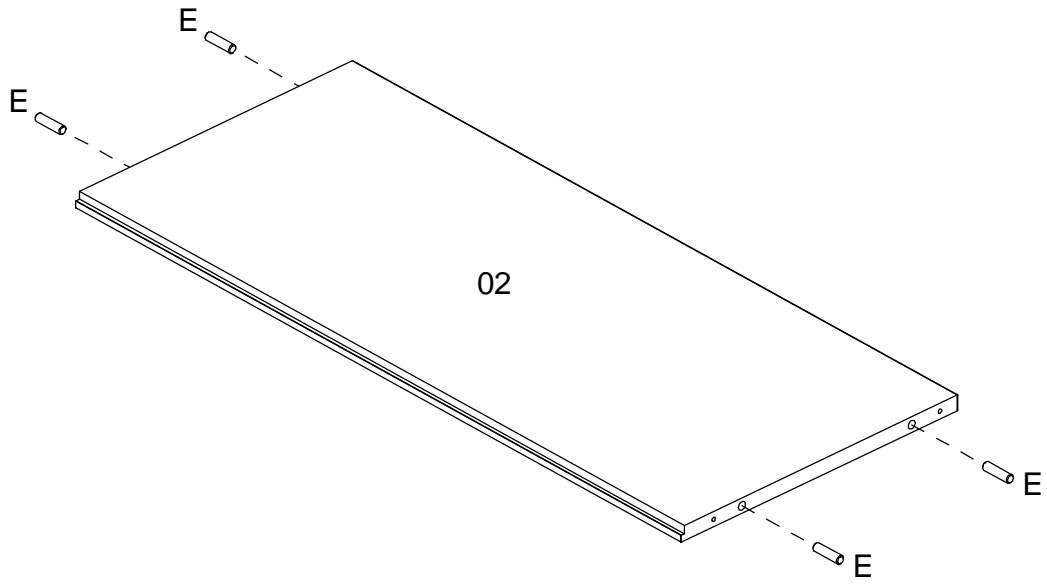
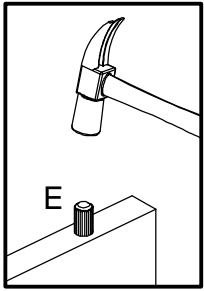
IDENTIFICATION OF ACCESSORIES IDENTIFICAÇÃO DOS ACESSÓRIOS/ IDENTIFICACIÓN DE ACCESORIOS

A		Flanged head screw / Parafuso flangeado / Tornillo de cabeza flangeada	5,0x60 mm	2
B3		Bushing / Bucha expansiva / Tapón	8x50 mm	2
E		Wooden dowel / Cavilha / Taquete	8x30 mm	8
G		Structural screw / Parafuso estrutural / Tornillo estructural	5,0x50 mm	8
H		Allen key / Chave allen / Liave allen	3 mm	1
I		Structural screw cover/Tampa parafuso estrutural/Tapa tornillo estructural	-	8
N		Nail / Prego / Clavo	10x10	20
N5		Support "L" / Suporte "L" / Soporte "L"	-	2
N6		Cover / Capa / Cubierta	-	2
S		Pan head screw / Parafuso panela / Tornillo de pan	3,5x14 mm	16
X16A		Gas piston / Pistão a gás / Pistón de gas	-	1
X16B		Side support piston / Suporte pistão lateral / Soporte pistón lateral	-	1
X16C		Pan head screw / Parafuso panela / Tornillo de pan	3,5x14 mm	5
Z13		Metal hinge straight / Dobradiça reta / Bisagra recta	35 mm	2

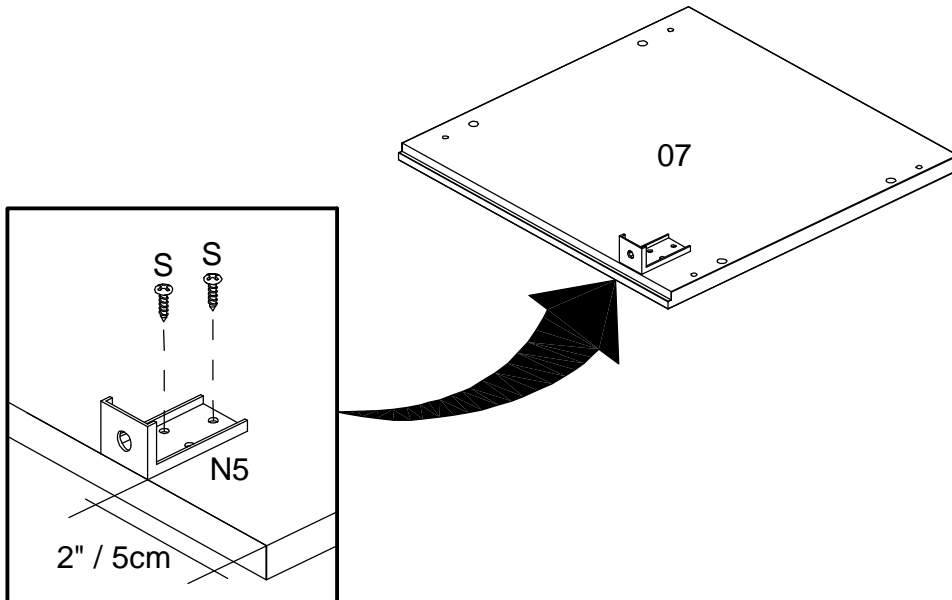


PRE-ASSEMBLE
PRÉ-MONTAGEM / PRE ARMADO

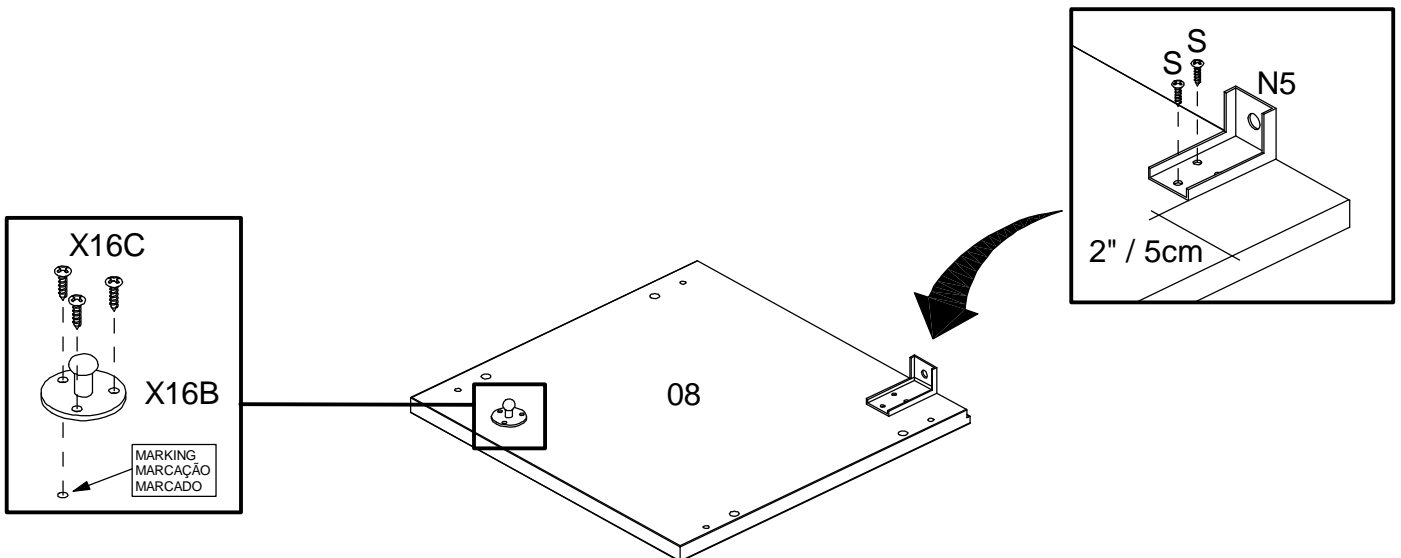
01



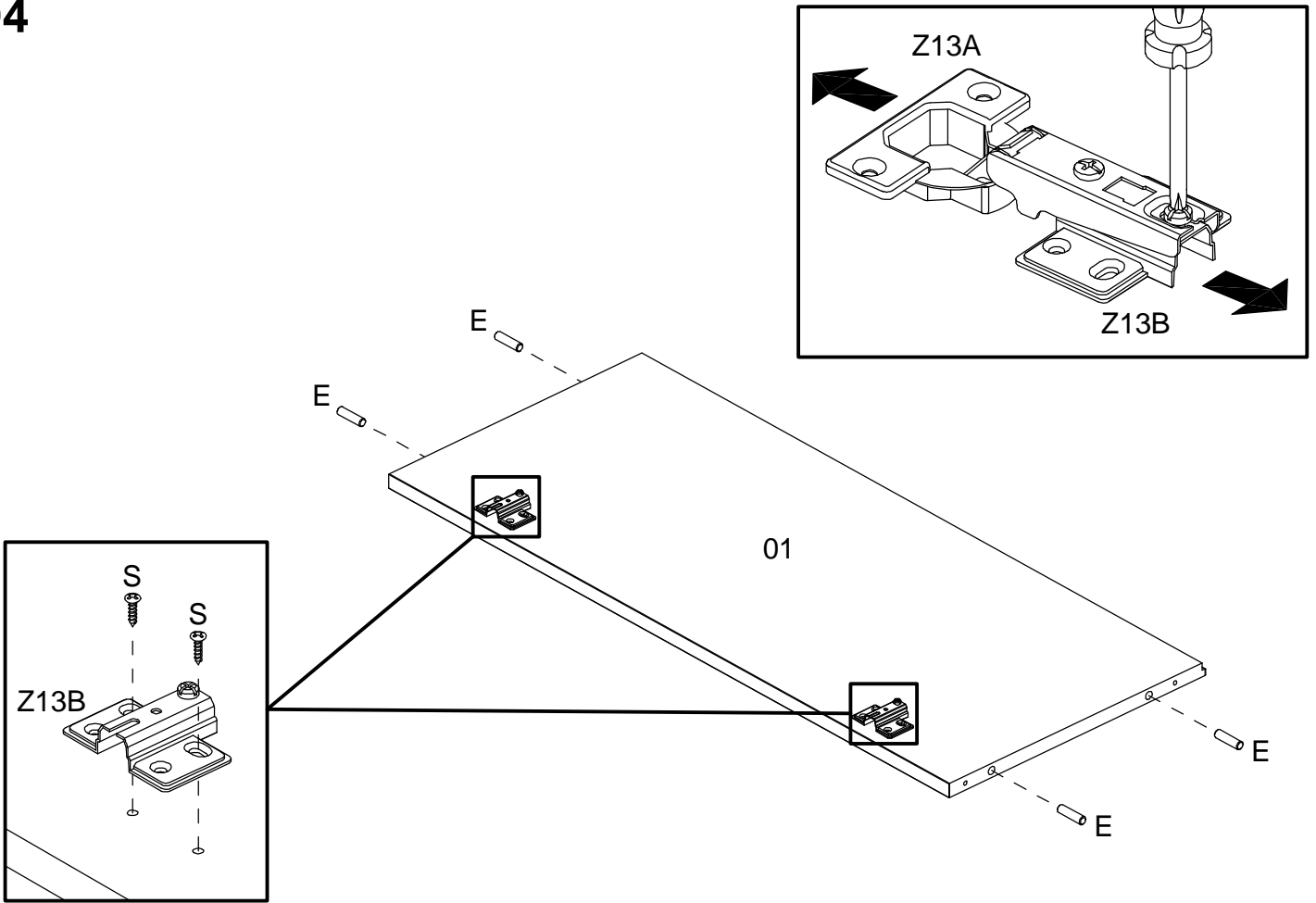
02



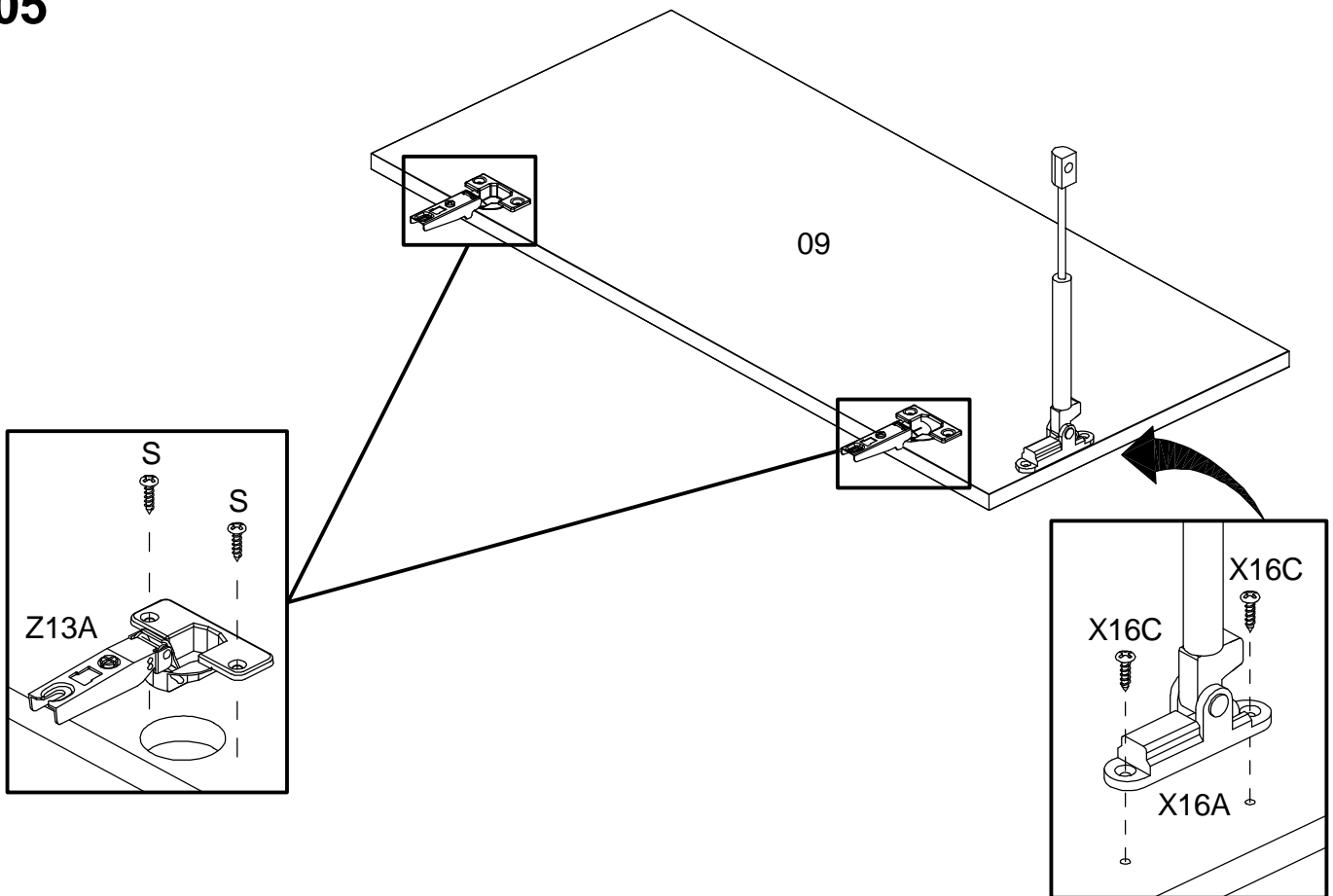
03



04

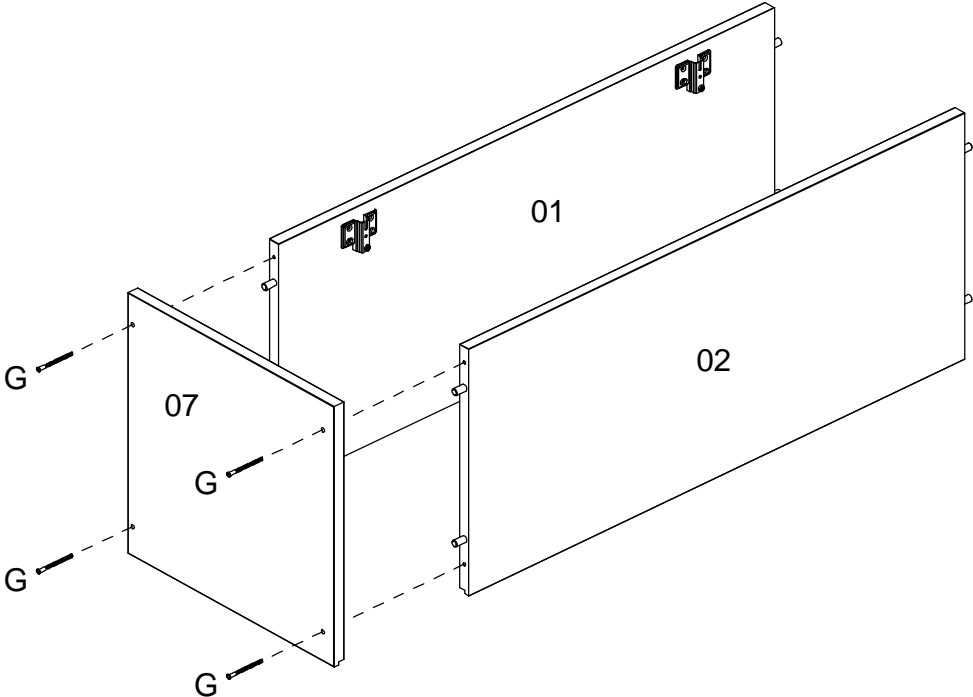
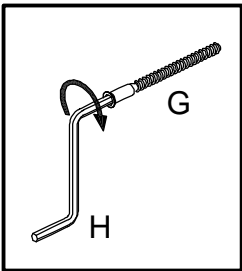


05

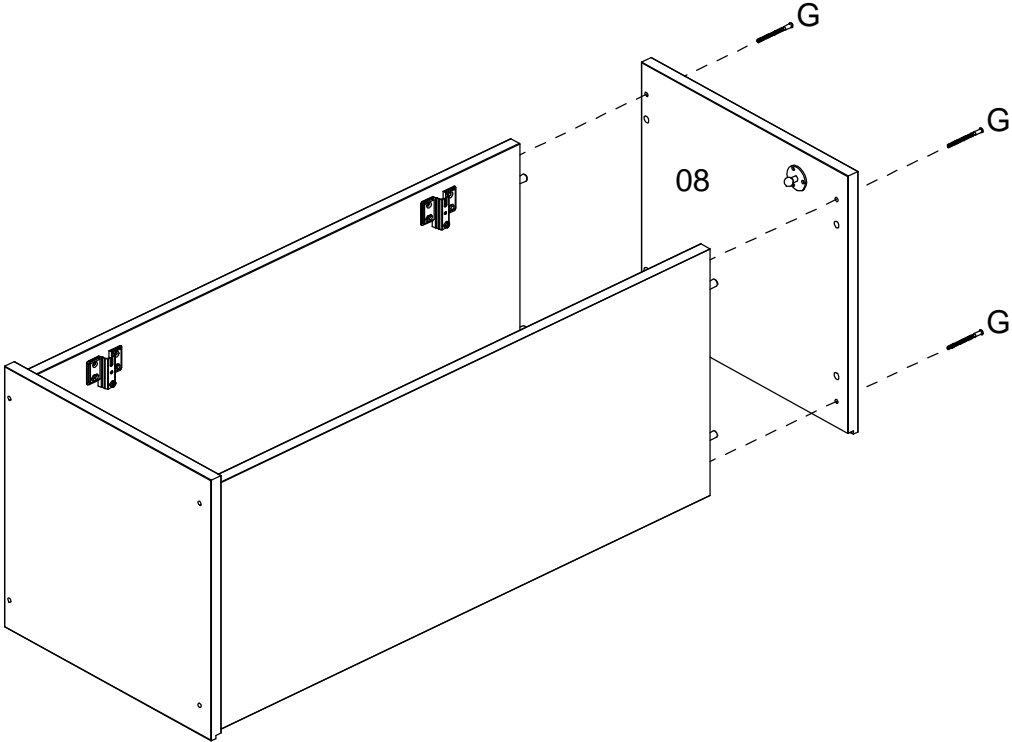


ASSEMBLY
MONTAGEM / ARMADO

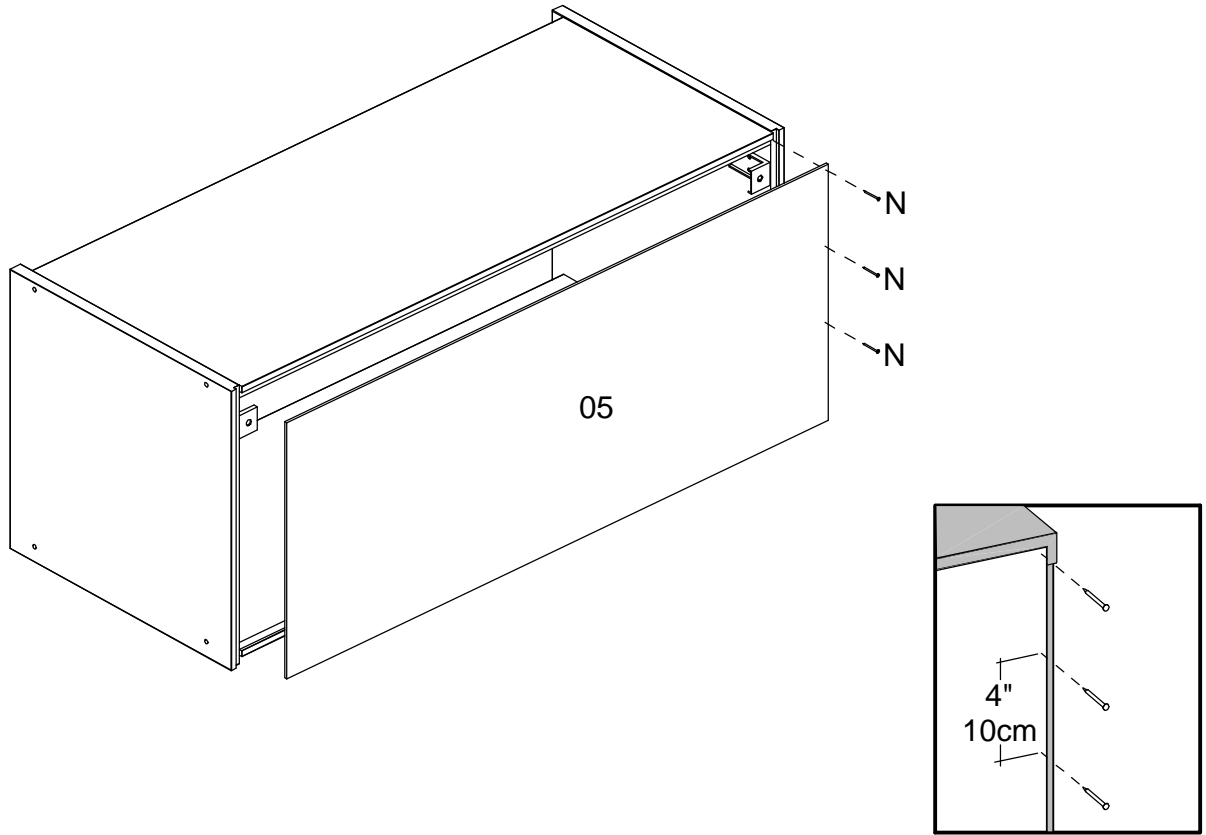
06



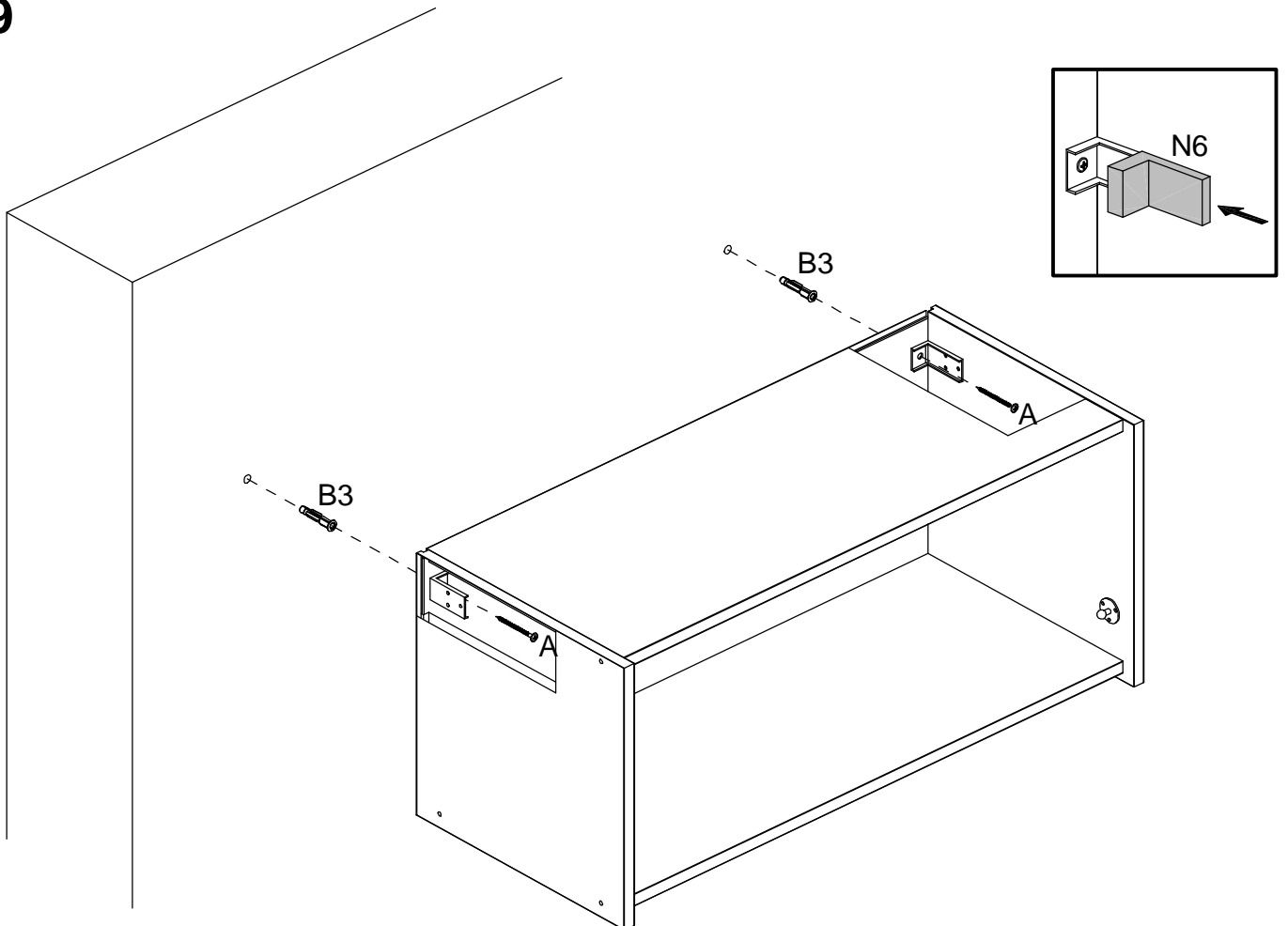
07



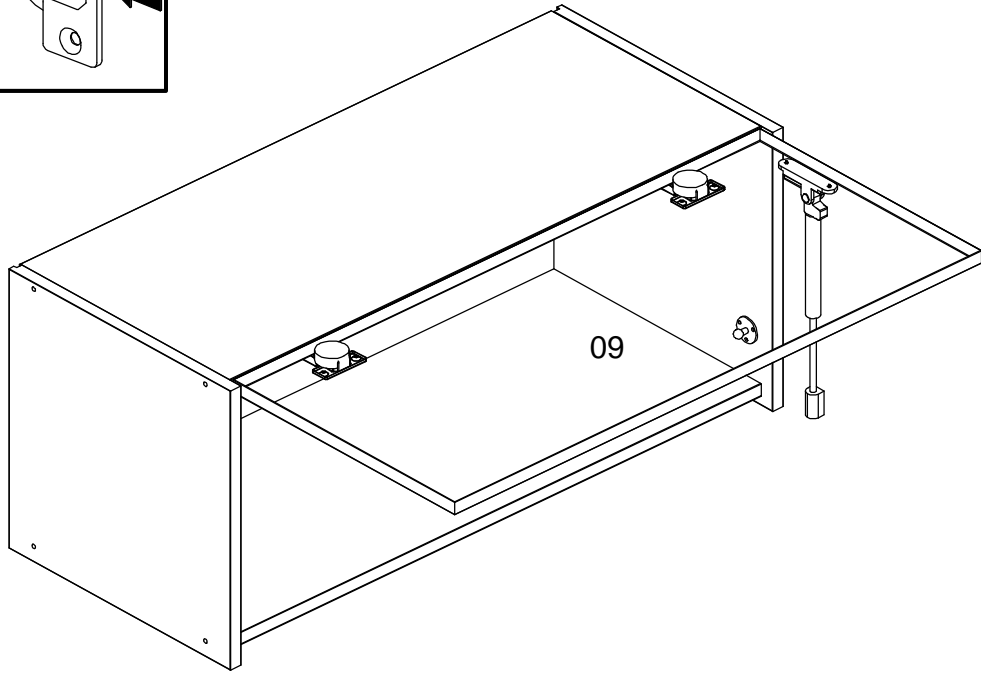
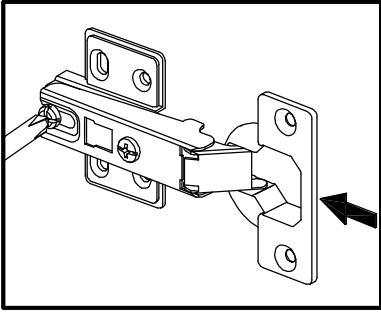
08



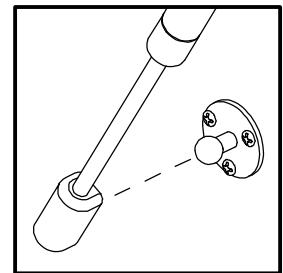
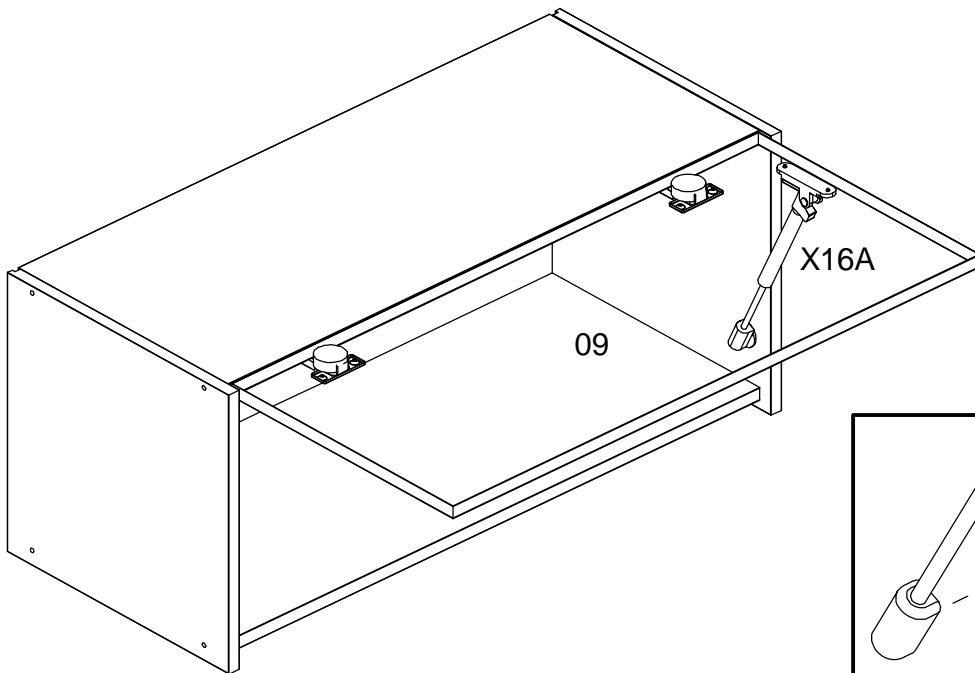
09



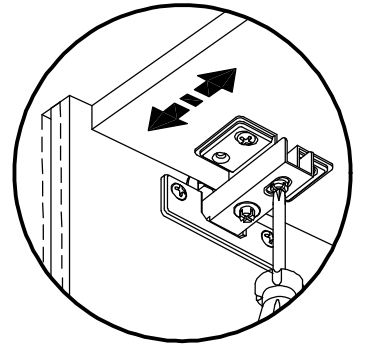
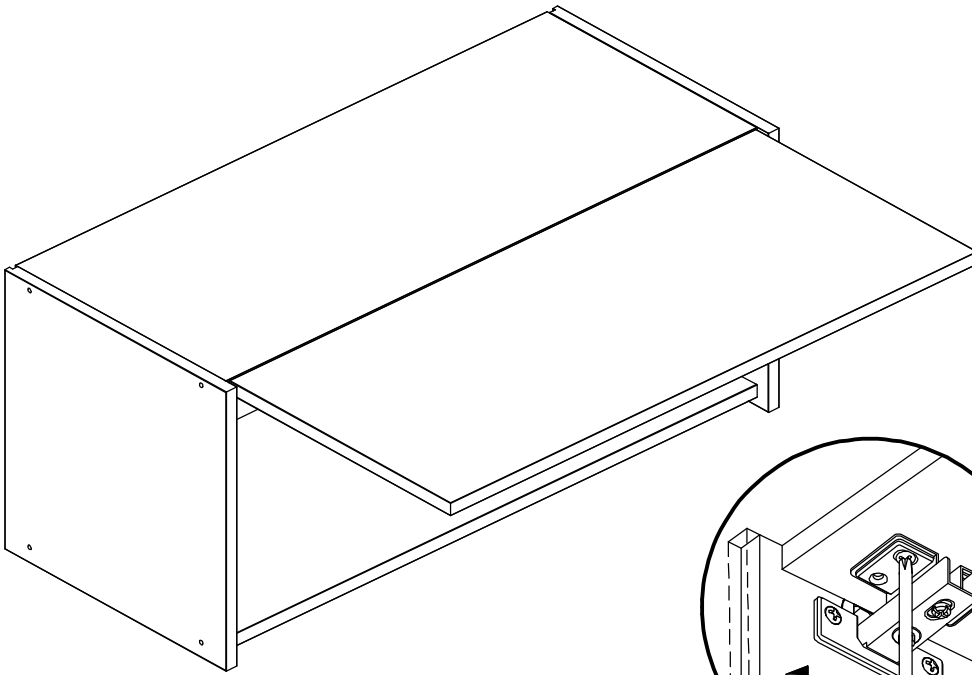
10



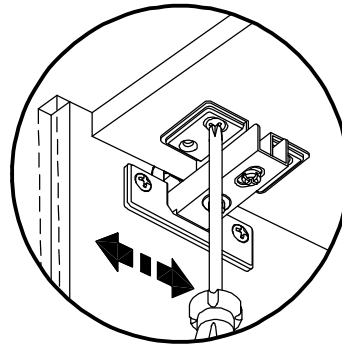
11



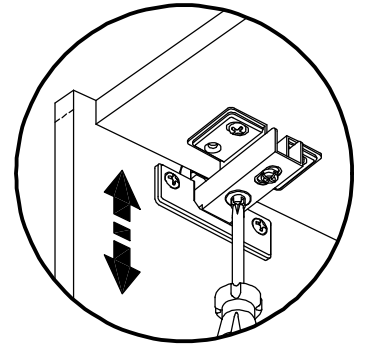
12



Depth Adjustment
Regulagem Profundidade
Ajuste Profundidad

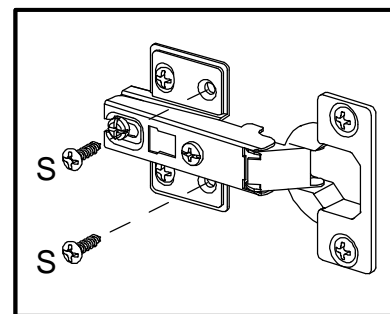
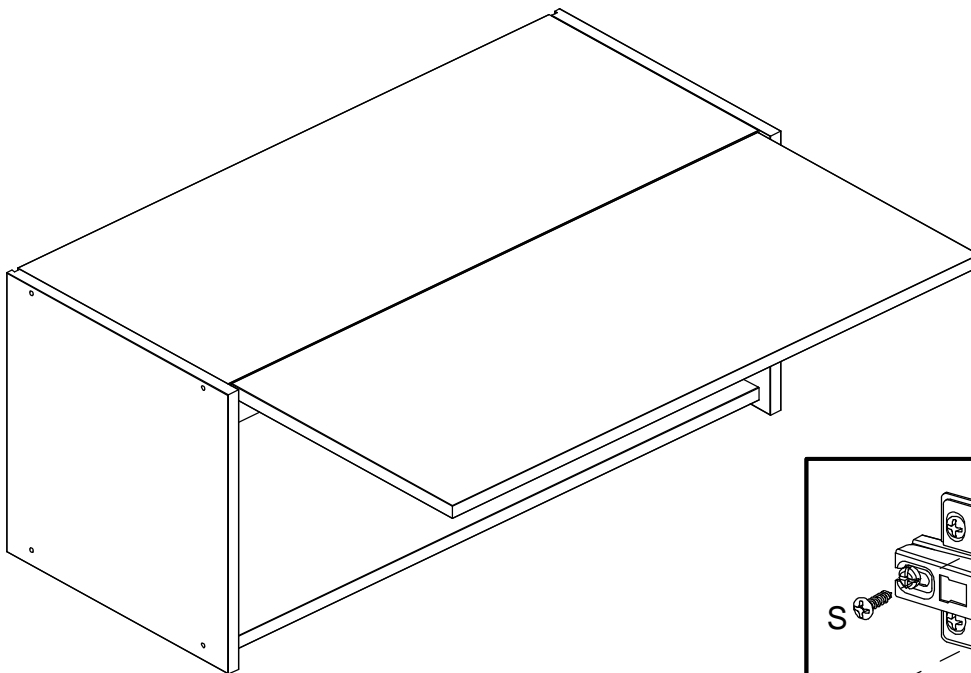


Horizontal Adjustment
Regulagem Horizontal
Ajuste Horizontal



Vertical Adjustment
Regulagem Vertical
Ajuste Vertical

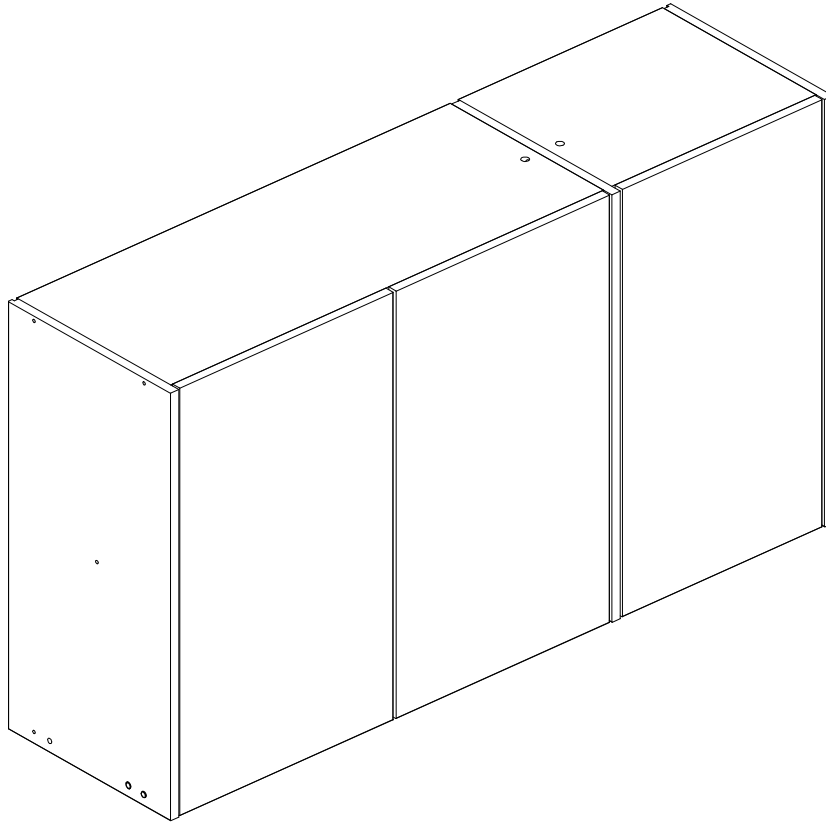
13



ASSEMBLY INSTRUCTIONS MANUAL DE MONTAGEM / INSTRUCCIONES DE ARMADO

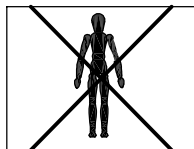
CAMPANELE WALL CABINET 3 DOORS 45 1/4"
AÉREO 3 PORTAS 1200MM CAMPANELE
ARMARIO DE PAREDE 3 PUERTAS 1200MM CAMPANELE

Reference 200042 | Revise 01
Referência 200042 | Revisão 01
Referencia 200042 | Revisión 01

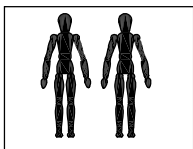


YOU WILL NEED / VOCÊ VAI PRECISAR DE / USTED NECESITARÁ

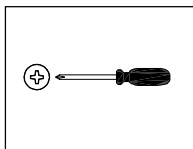
Tools not supplied / Ferramentas não fornecidas / Herramientas no incluidas



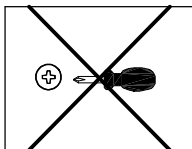
1 Person
1 Pessoa
1 Persona



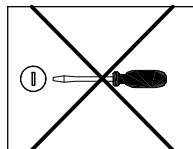
2 People
2 Pessoas
2 Personas



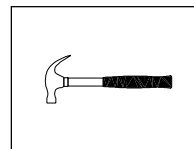
Screwdriver Phillips
Chave Phillips
Destornillador cruz



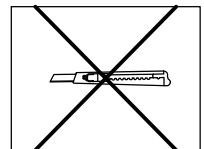
Small screwdriver Phillips
Chave Phillips Menor
Destornillador cruz menor



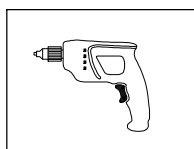
Screwdriver slotted
Chave fenda
Destornillador plano



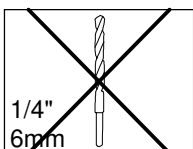
Hammer
Martelo
Martillo



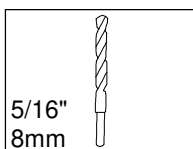
Stilet
Estilete
Estilete



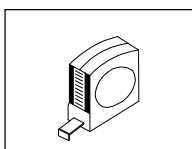
Drill machine
Furadeira
Taladro



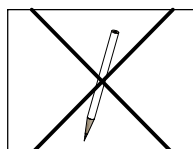
Drill bit
Broca
Taladro



Drill bit
Broca
Taladro



Measuring tape
Trena
Cinta de medición



Pencil
Lápis
Lápis

NOTES: The separation of the accessories before you start the assembly will facilitate the same. In case of doubt on the size of the screws and bolts, use the ruler to bottom of page 3.

NOTAS: A separação dos acessórios antes de iniciar a montagem facilitará a mesma. Em caso de dúvida no tamanho dos parafusos e cavilhas, utilize a régua ao final da página 3.

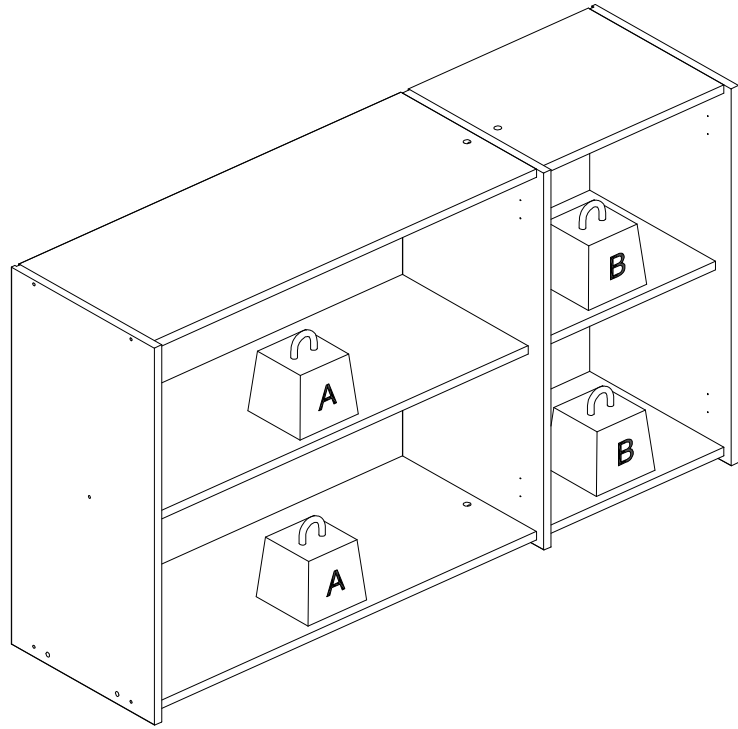
NOTAS: La separación de los accesorios antes de comenzar el armado facilitará el mismo. En caso de duda sobre el tamaño de los tornillos y taquetes, utilice la regla al pie de página 3.

MAXIMUM RECOMMENDED WEIGHT
BEING THIS EVENLY DISTRIBUTED

PESO MÁXIMO RECOMENDADO SENDO
ESTE DISTRIBUÍDO UNIFORMEMENTE

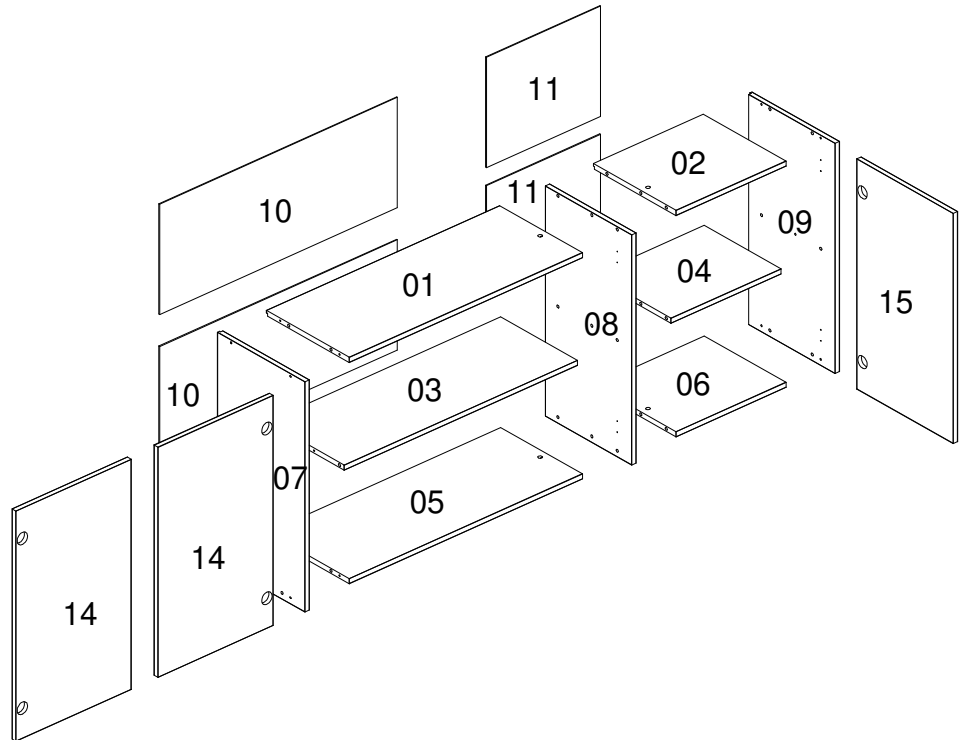
PESO MÁXIMO RECOMENDADO SIENDO
ESTE UNIFORMEMENTE DISTRIBUIDO

	LB	KG
A	22	10
B	11	5


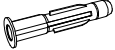

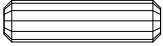
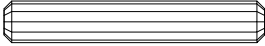
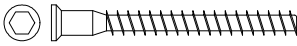


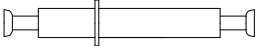


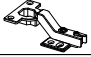

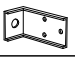
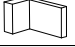




Nº	Measures Inches	Medidas cm	Qty./Qtd.
01	30 7/8 x 12 3/8 x 5/8	78,5 x 31,3 x 1,5	1
02	14 5/8 x 12 3/8 x 5/8	37 x 31,3 x 1,5	1
03	30 7/8 x 11 3/8 x 5/8	78,5 x 29 x 1,5	1
04	14 5/8 x 11 3/8 x 5/8	37 x 29 x 1,5	1
05	30 7/8 x 12 3/8 x 5/8	78,5 x 31,3 x 1,5	1
06	14 5/8 x 12 3/8 x 5/8	37 x 31,3 x 1,5	1
07	26 3/8 x 13 x 5/8	67 x 33 x 1,5	1
08	26 3/8 x 12 7/8 x 5/8	67 x 32,6 x 1,5	1
09	26 3/8 x 13 x 5/8	67 x 33 x 1,5	1
10	31 1/2 x 12 5/8 x 1/8	80 x 32,1 x 0,3	2
11	15 1/8 x 12 5/8 x 1/8	38,4 x 32,1 x 0,3	2
14	15 1/4 x 26 3/8 x 5/8	38,8 x 67 x 1,5	2
15	14 1/4 x 26 3/8 x 5/8	36,4 x 67 x 1,5	1

PARTS IDENTIFICATION
IDENTIFICAÇÃO DAS PEÇAS / IDENTIFICACIÓN DE LAS PIEZAS



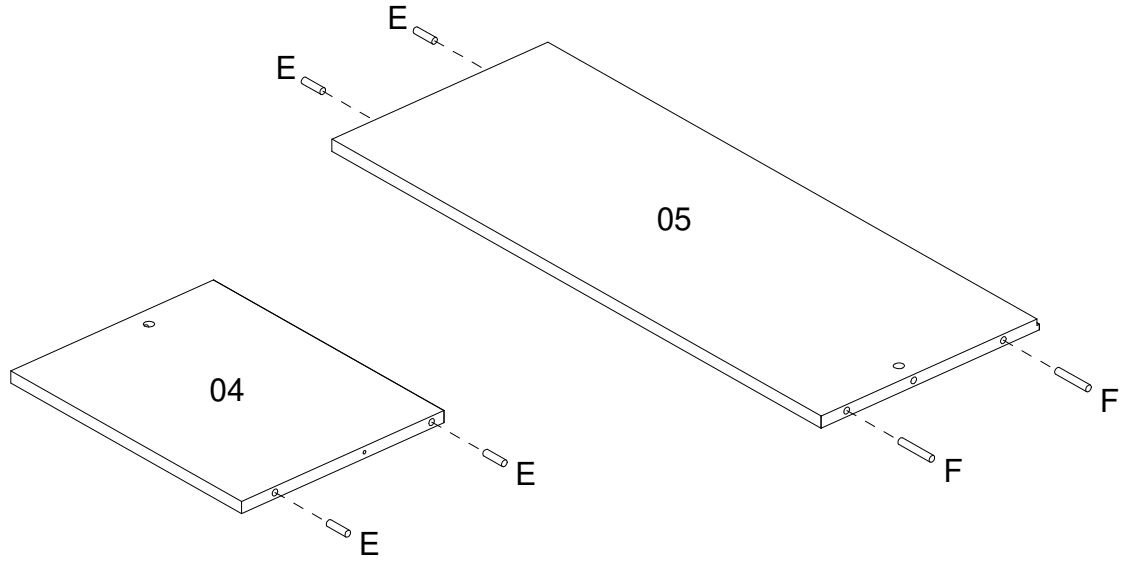
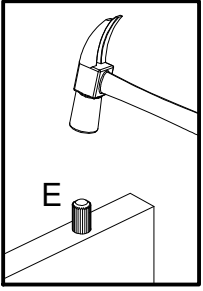
IDENTIFICATION OF ACCESSORIES IDENTIFICAÇÃO DOS ACESSÓRIOS/ IDENTIFICACIÓN DE ACCESORIOS

A		Flanged head screw / Parafuso flangeado / Tornillo de cabeza flangeada	5,0x60 mm	3
B3		Bushing / Bucha expansiva / Tapón	8x50 mm	3
C1		Metal claw / Garra de metal / Garra metal	-	10
E		Wooden dowel / Cavilha / Taquete	8x30 mm	12
F		Wooden dowel / Cavilha / Taquete	8x50 mm	6
G		Structural screw / Parafuso estrutural / Tornillo estructural	5,0x50 mm	10
H		Allen key / Chave allen / Liave allen	3 mm	1
I		Structural screw cover/Tampa parafuso estrutural/Tapa tornillo estructural	-	10
K		Double minifix screw / Haste minifix dupla / Tornillo minifix doble	60mm	3
L		Drum lock / Tambor minifix / Tambor minifix	12 mm	6
M		Bore patch adhesive / Tapa furo adesivo / Tapones adhesivo	-	4
M12		Metal hinge super high / Dobradiça super alta / Bisagra alta	35 mm	6
N		Nail / Pregó / Clavo	10x10	46
N5		Support "L" / Suporte "L" / Soporte "L"	-	3
N6		Cover / Capa / Cubierta	-	3
S		Pan head screw / Parafuso panela / Tornillo de pan	3,5x14 mm	42
Z		Plastic hole plugs / Tapa furo plástico / Tapones plásticos	8 mm	4

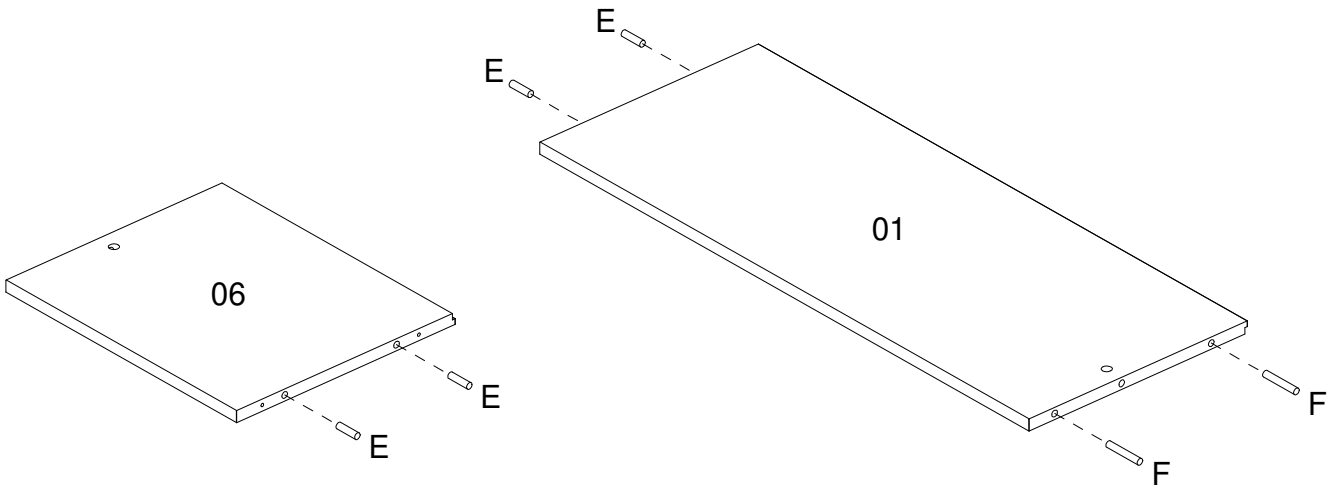


PRE-ASSEMBLE
PRÉ-MONTAGE / PRE ARMADO

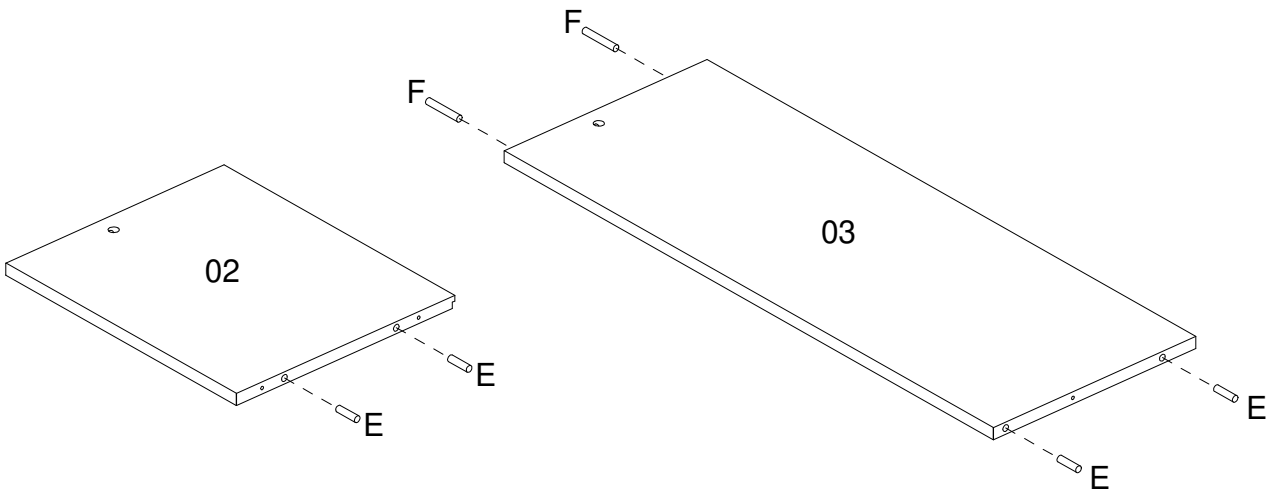
01



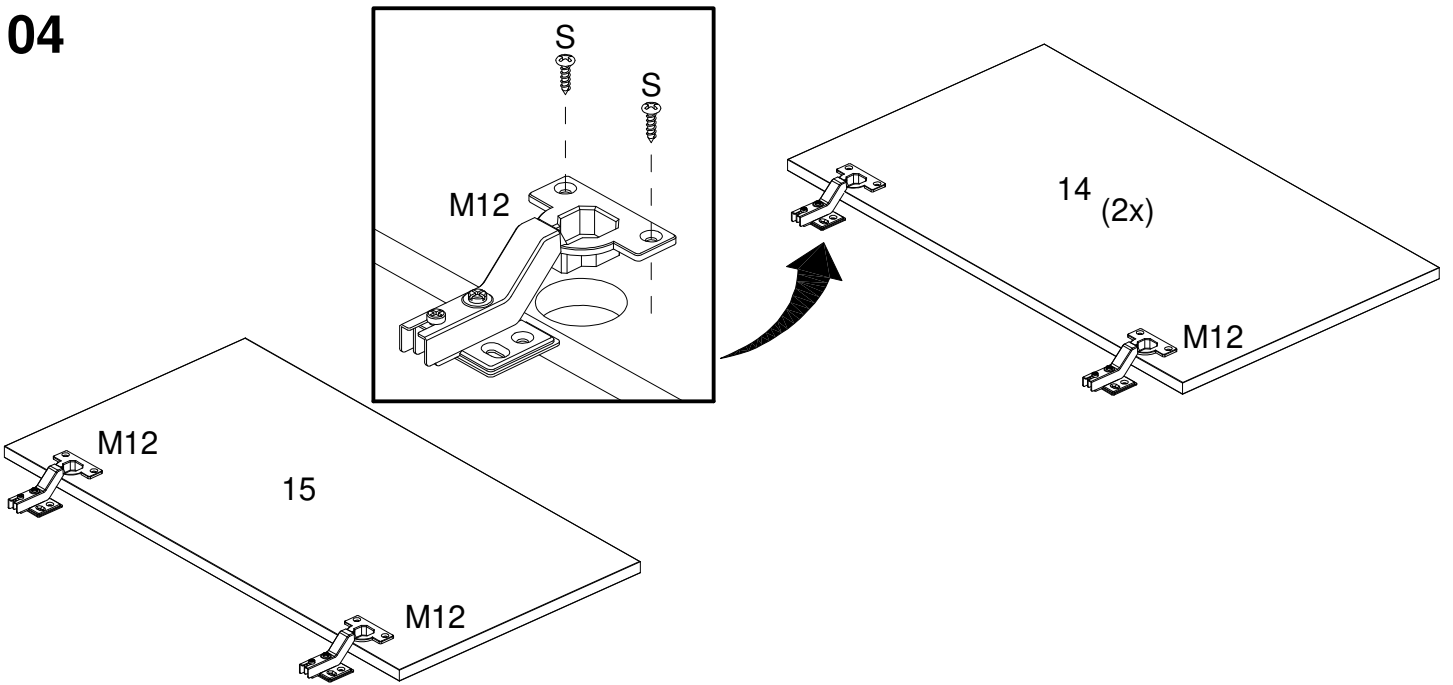
02



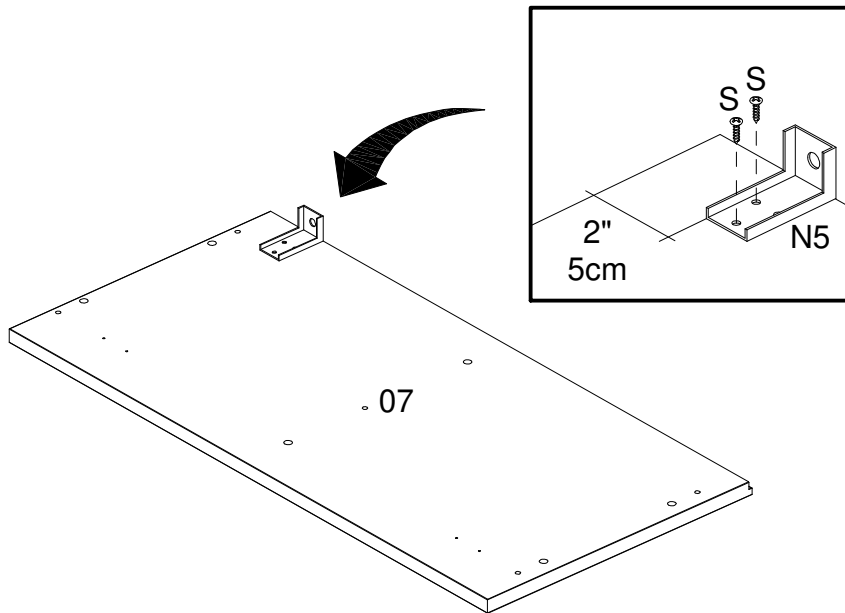
03



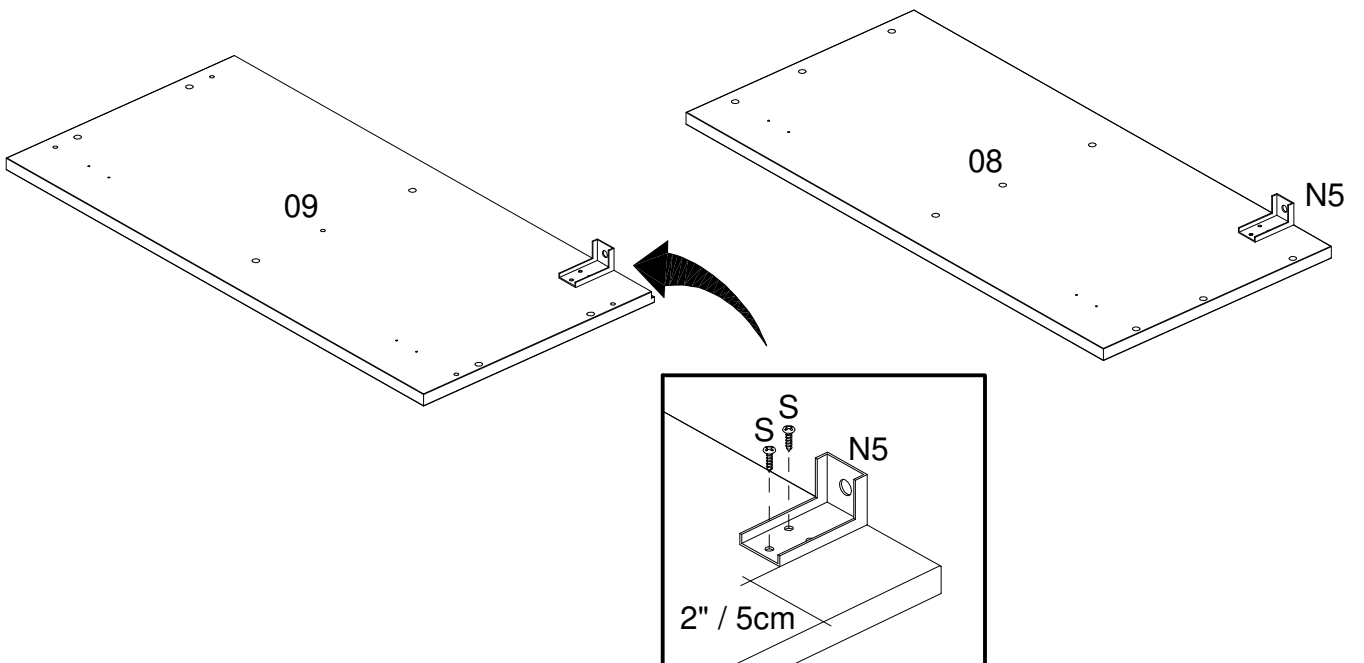
04



05

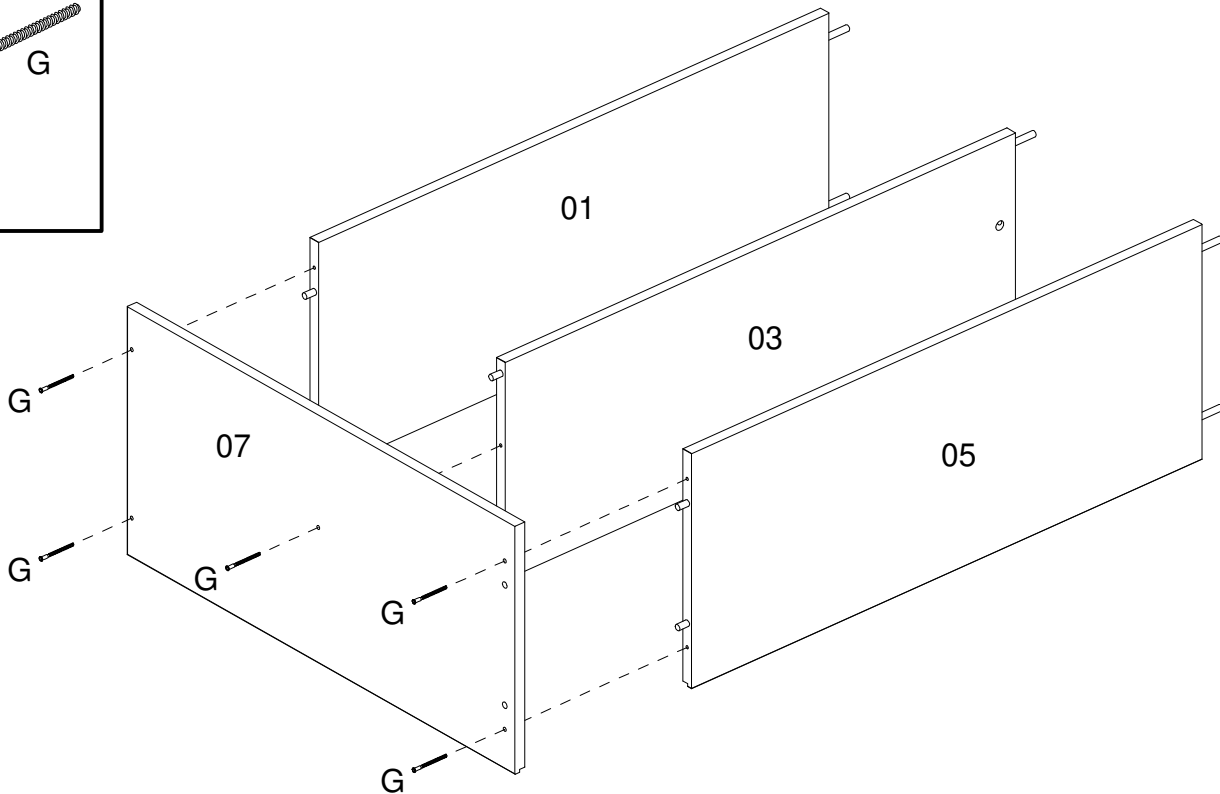
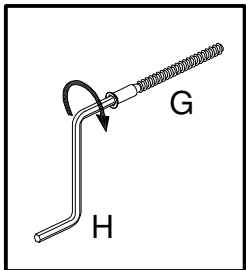


06

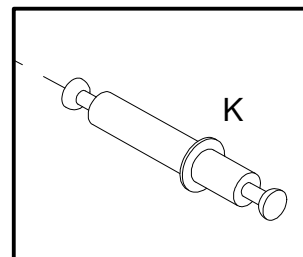
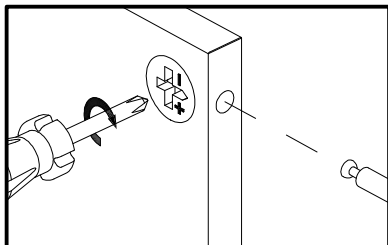
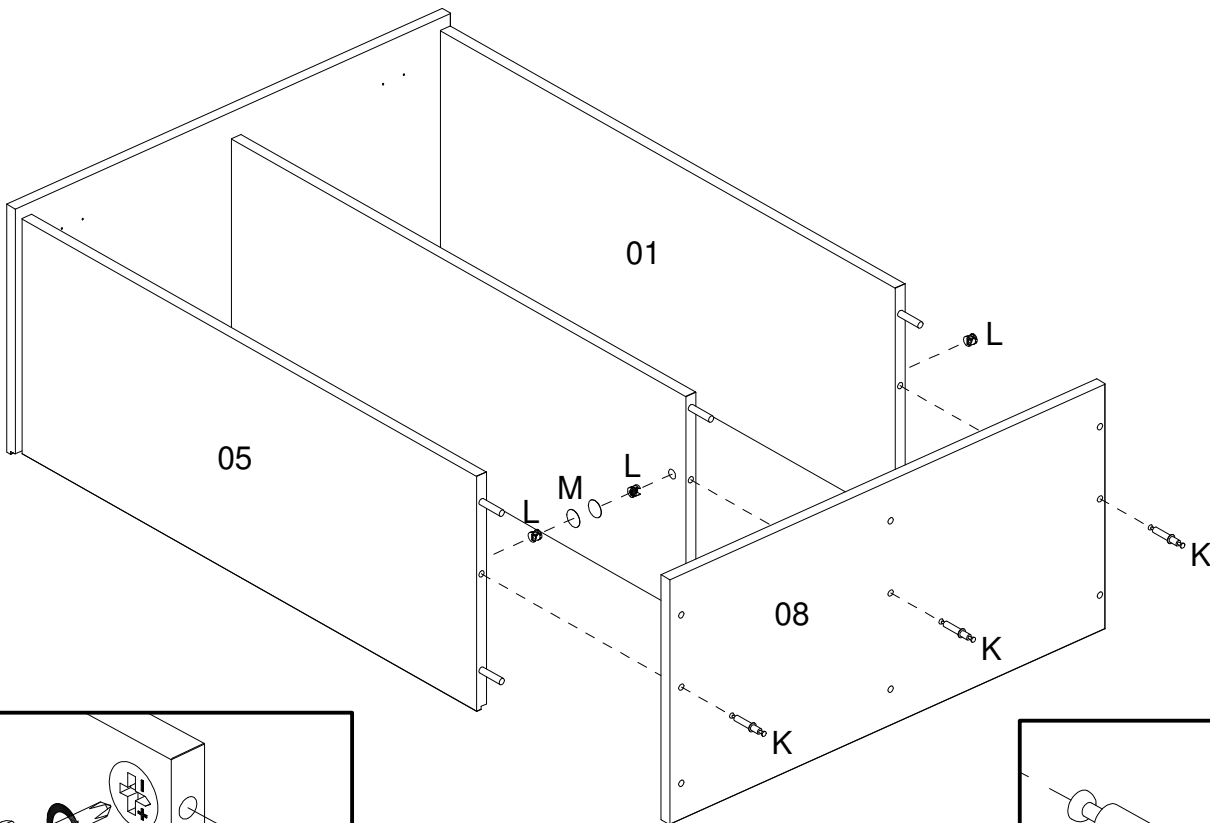


ASSEMBLY
MONTAGEM / ARMADO

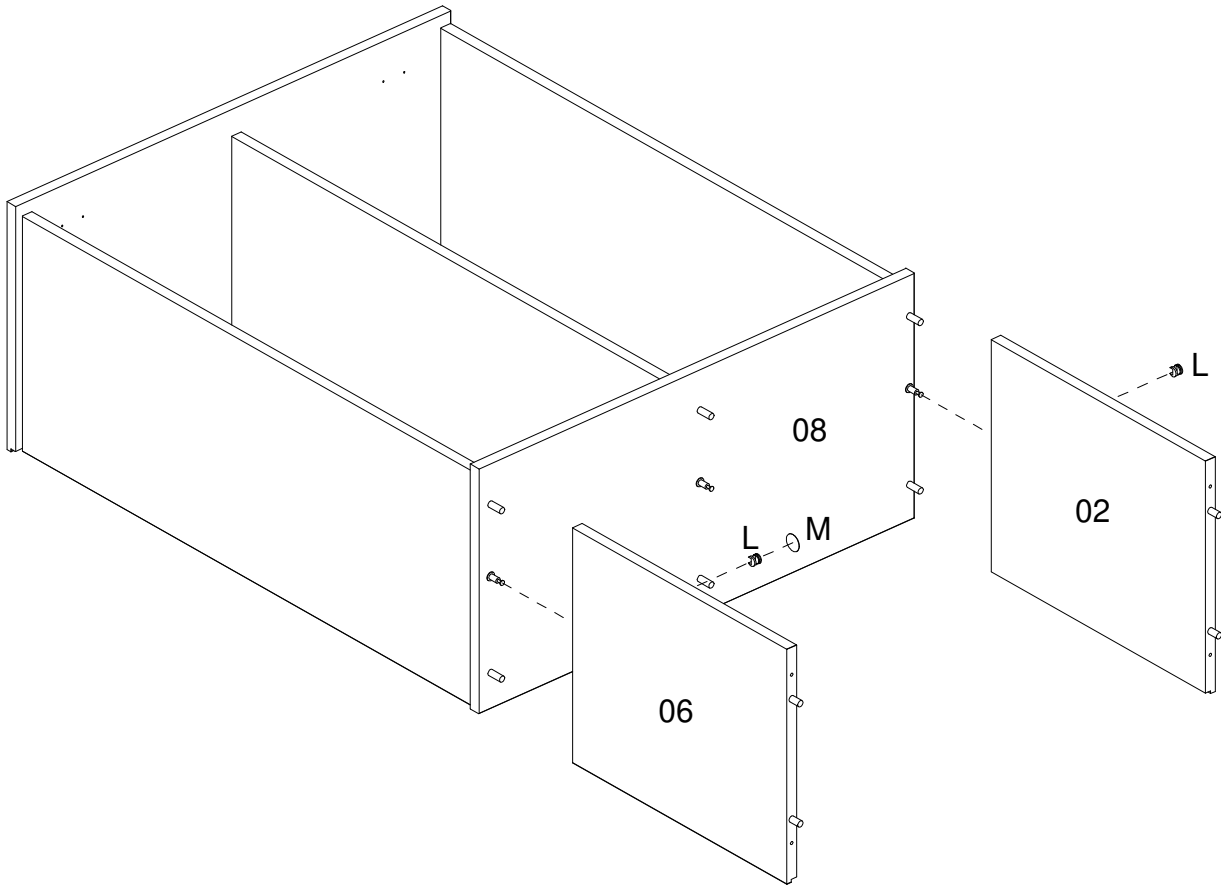
07



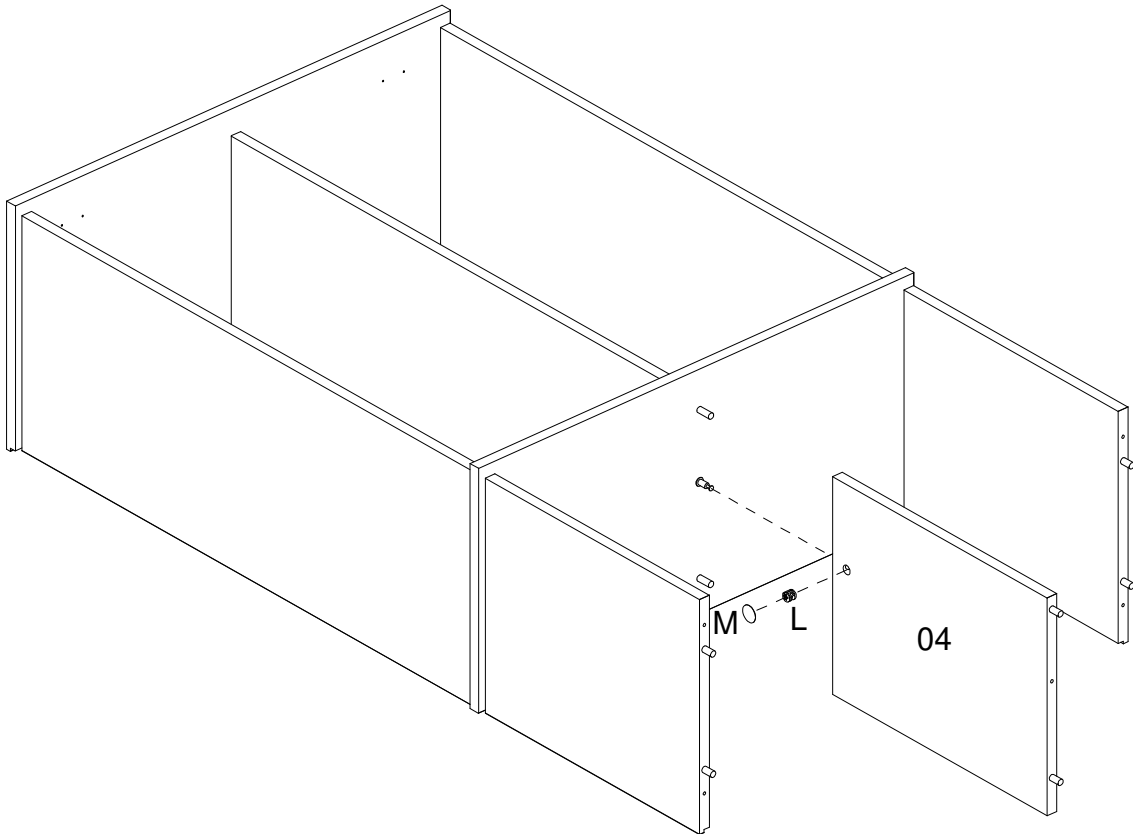
08



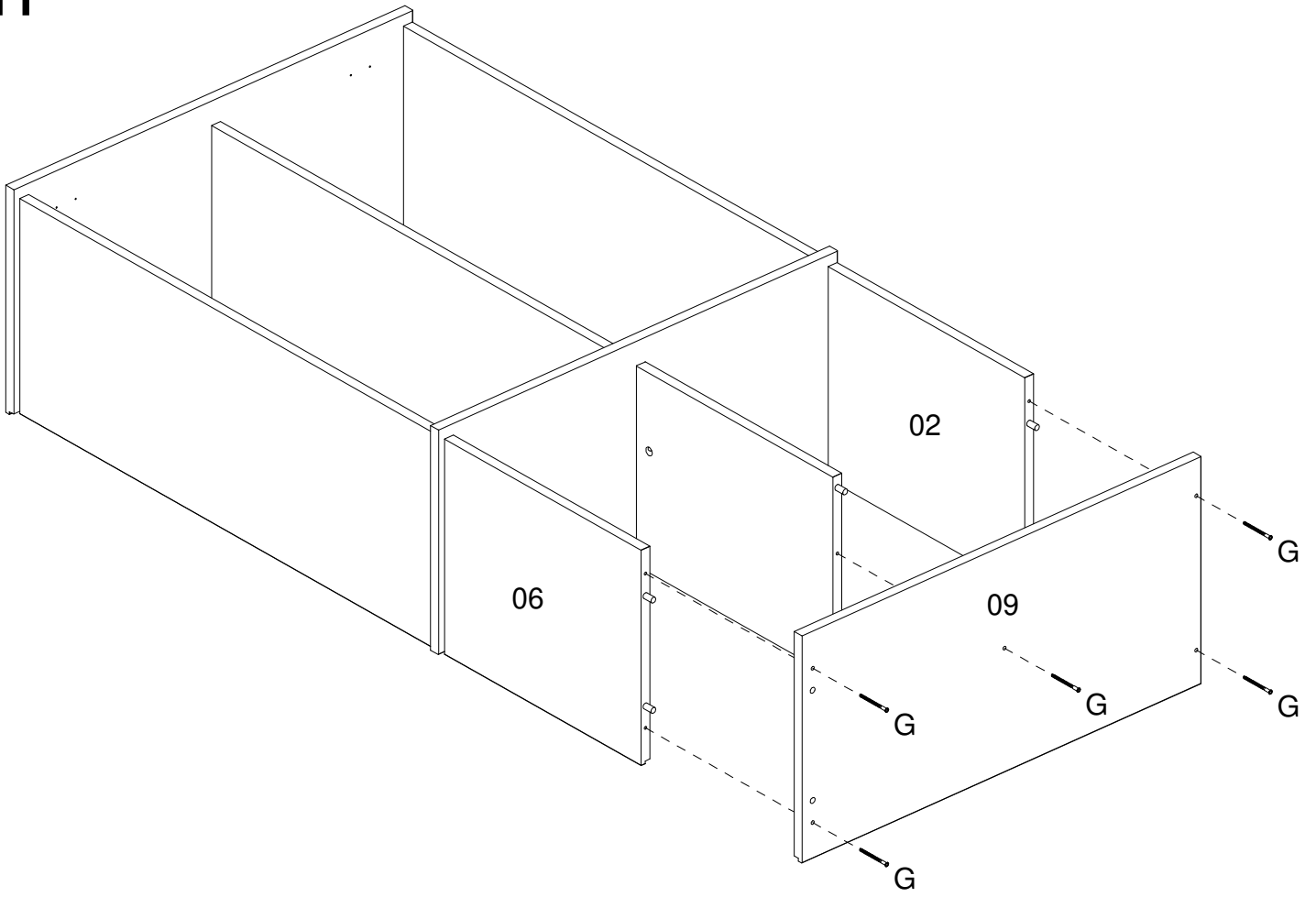
09



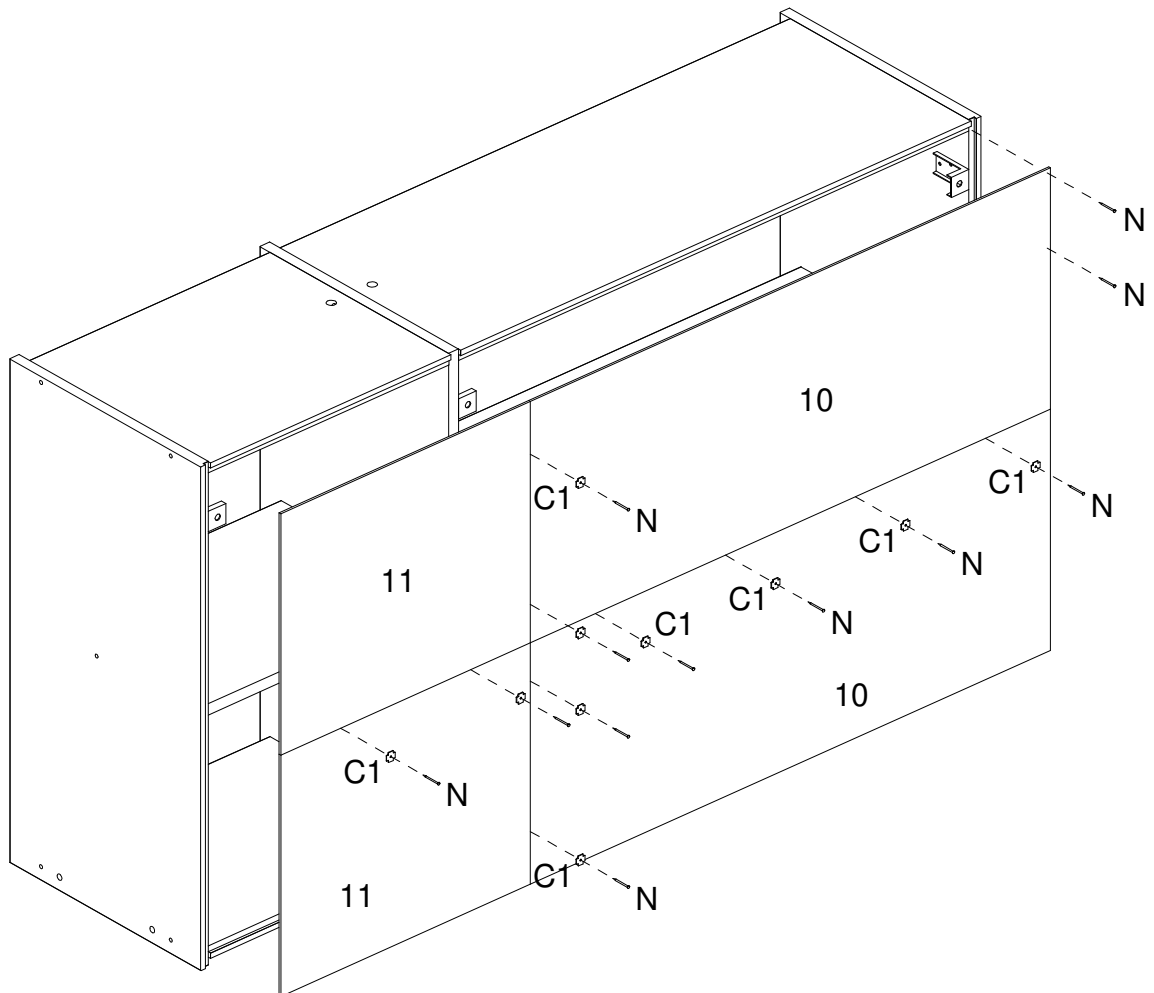
10



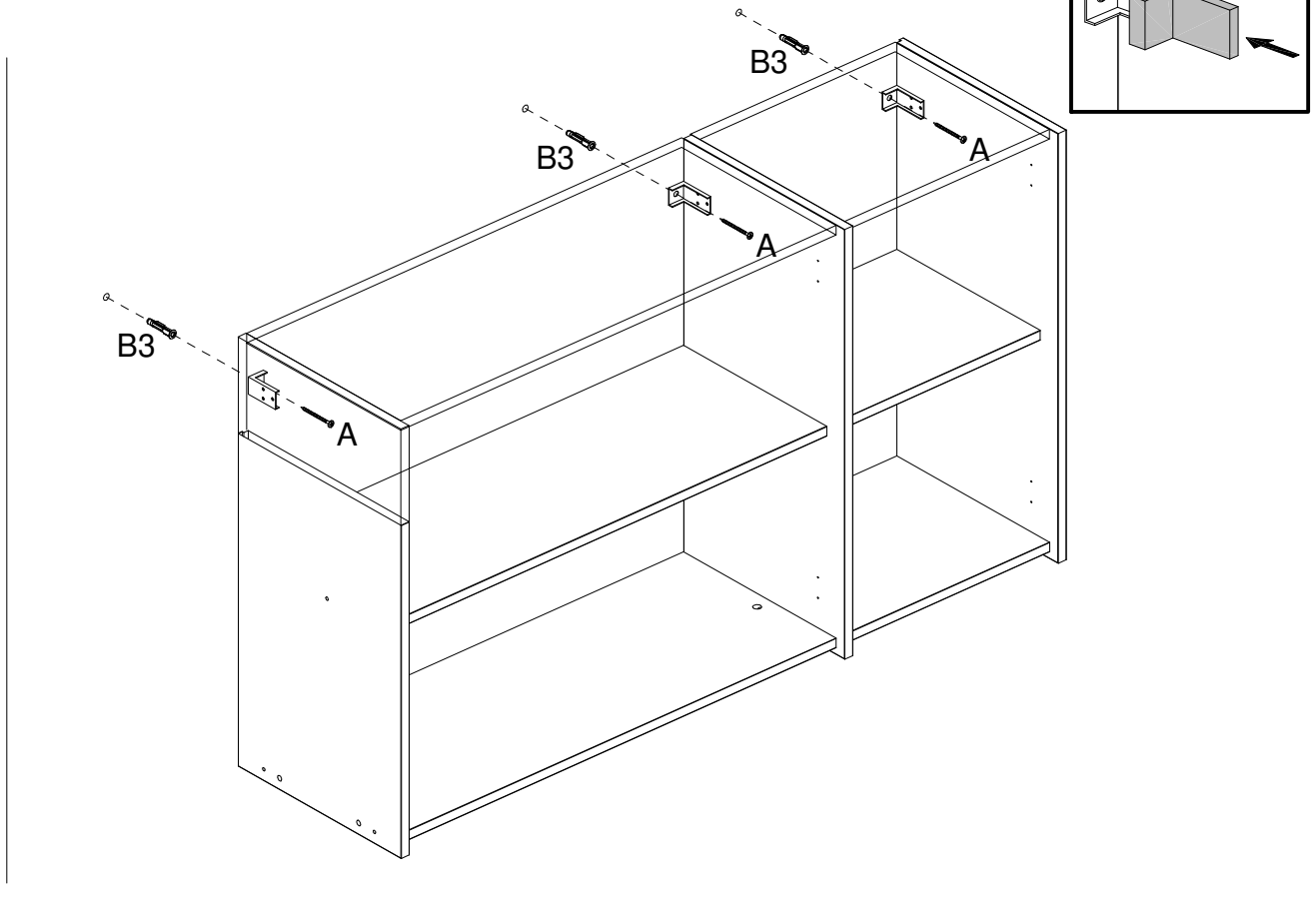
11



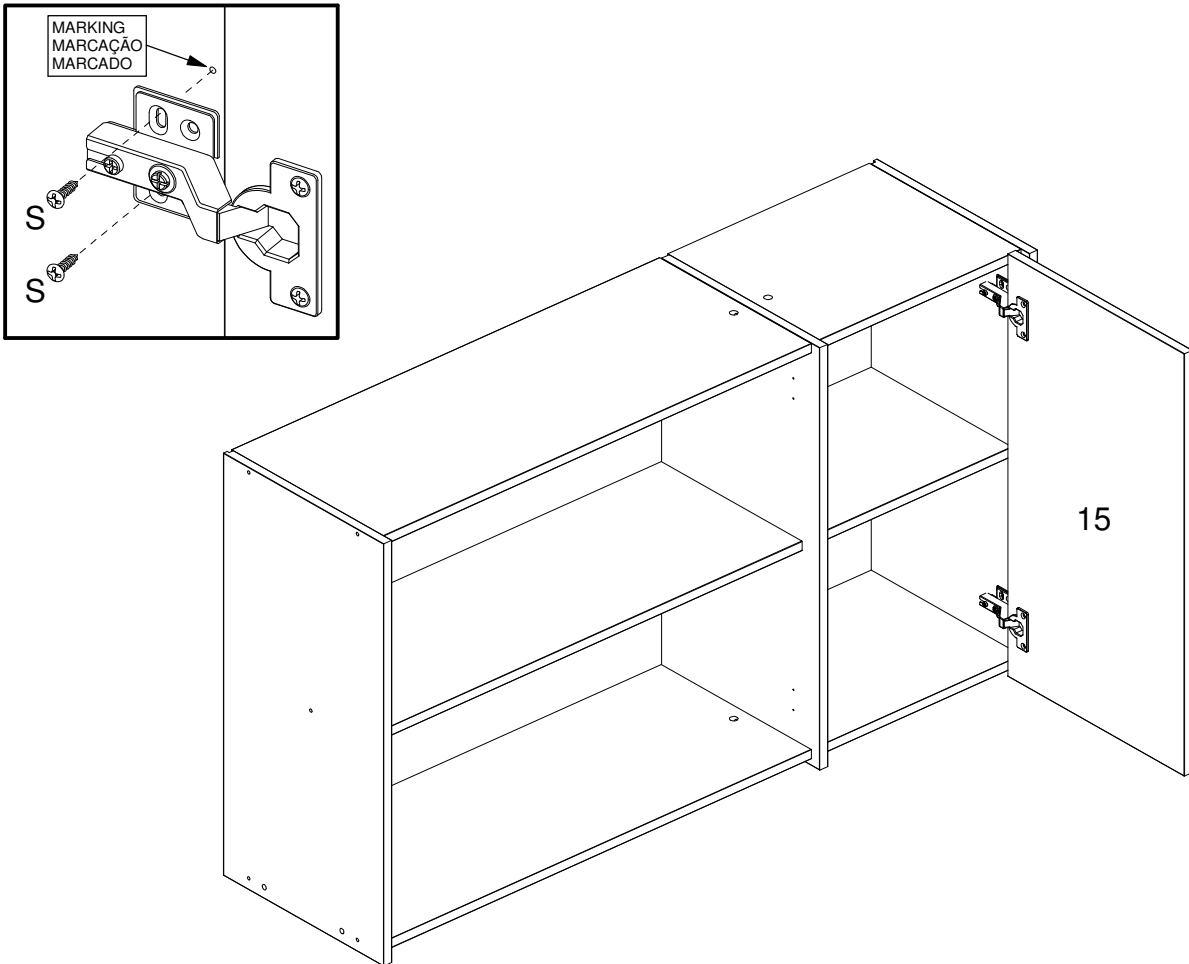
12



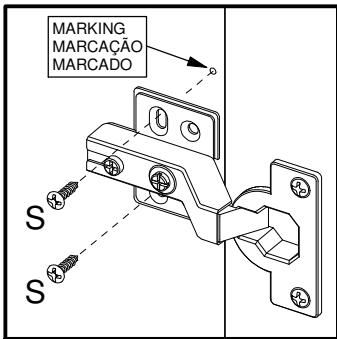
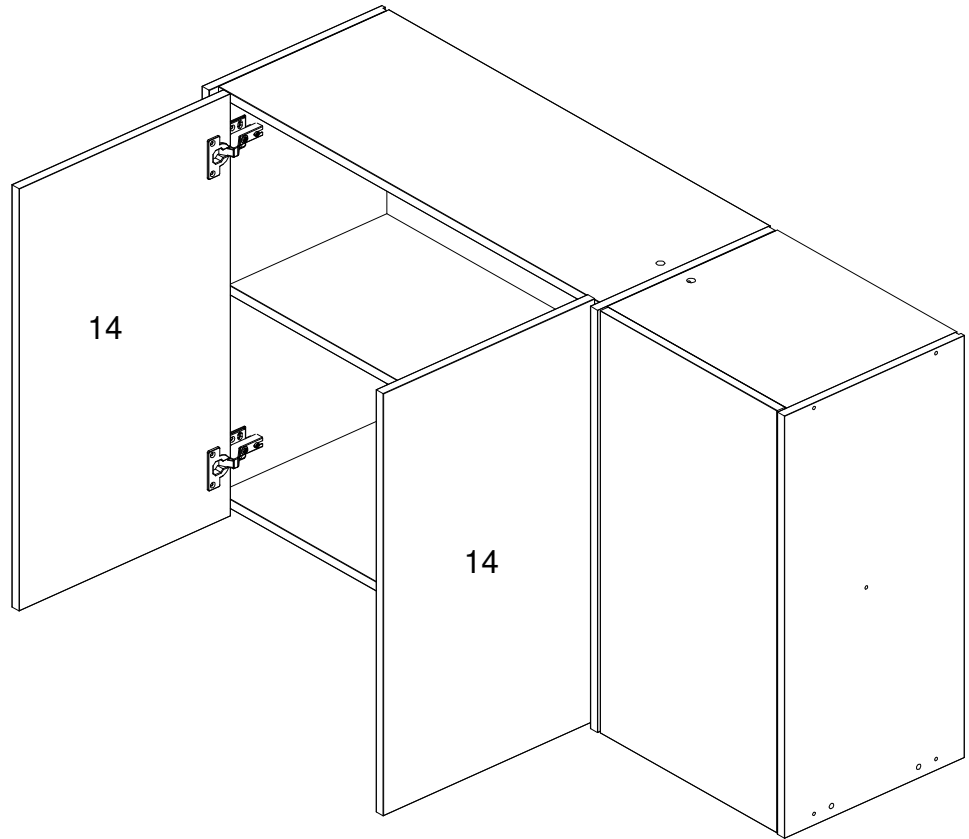
13



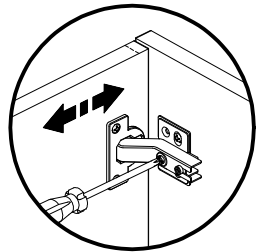
14



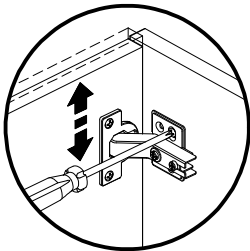
15



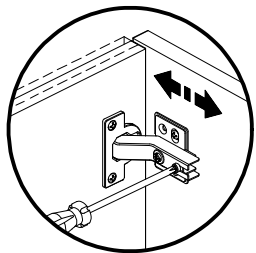
16



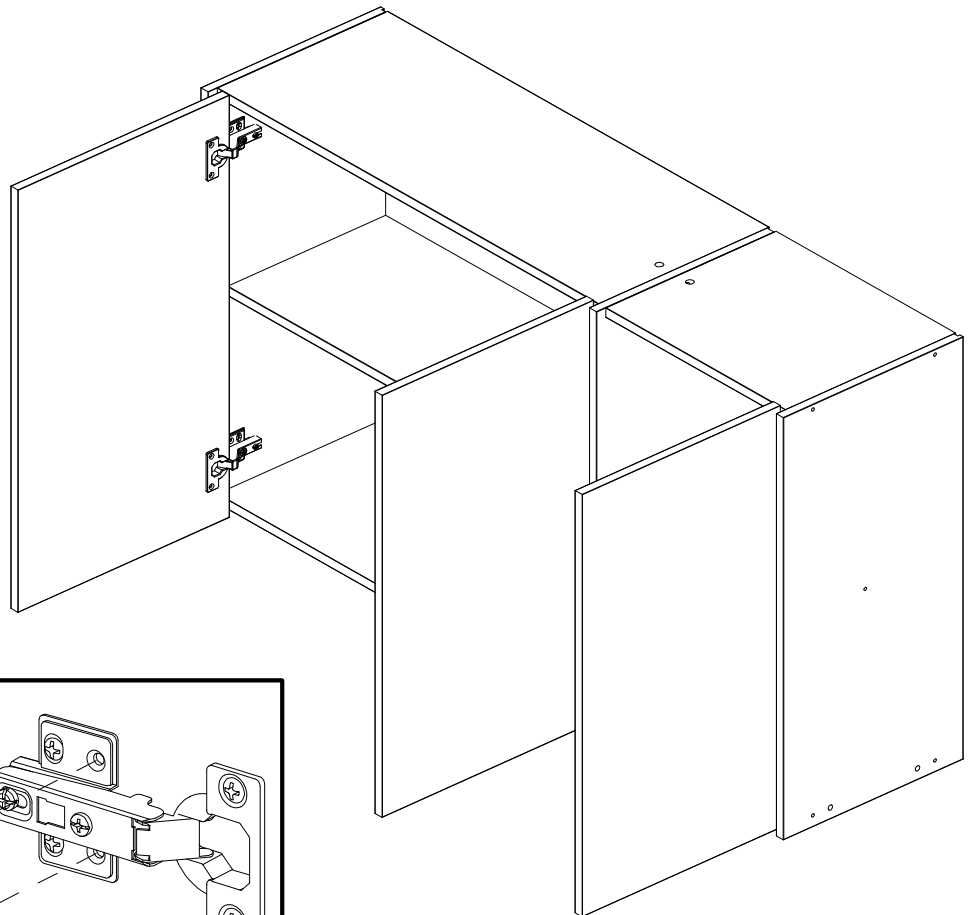
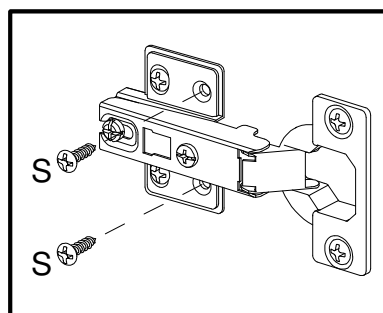
Horizontal Adjustment
Regulagem Horizontal
Ajuste Horizontal



Vertical Adjustment
Regulagem Vertical
Ajuste Vertical



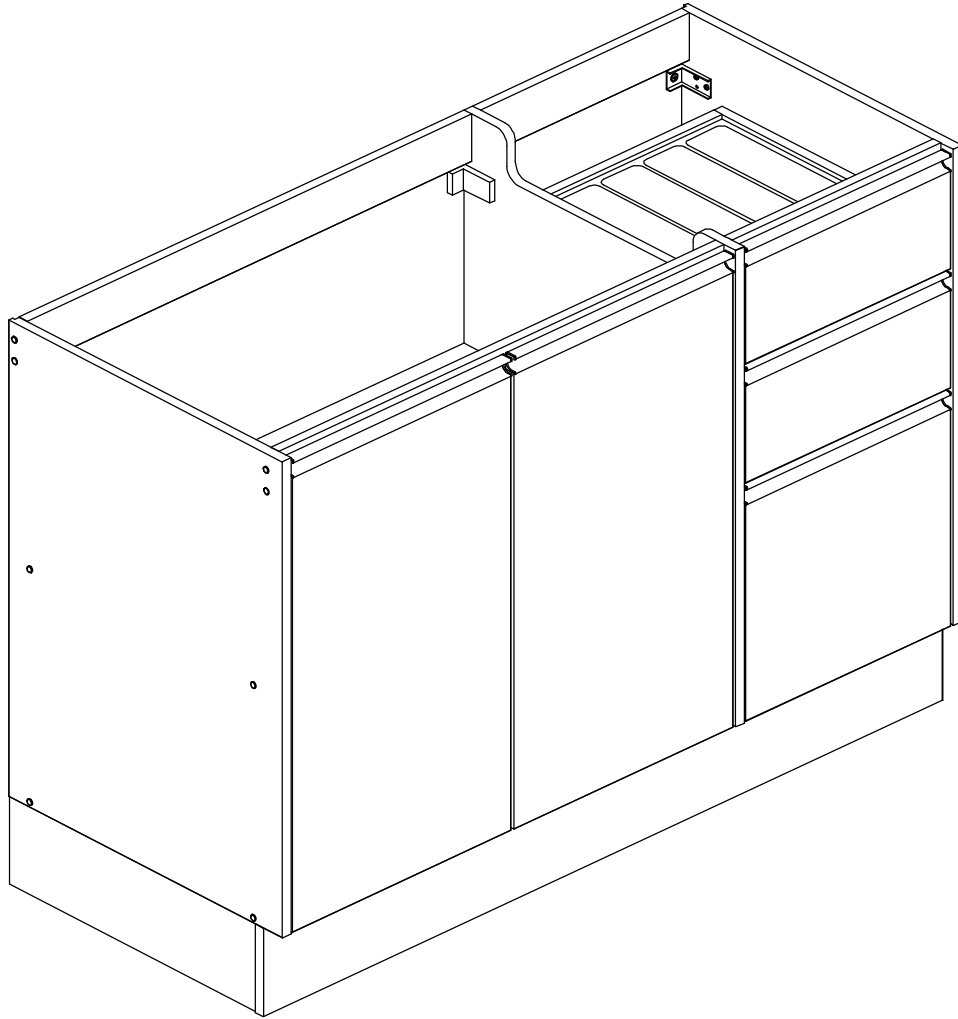
Depth Adjustment
Regulagem Profundidade
Ajuste Profundidad



ASSEMBLY INSTRUCTIONS MANUAL DE MONTAGEM / INSTRUCCIONES DE ARMADO

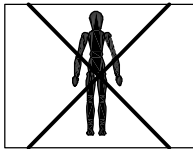
CAMPANELE BASE CABINET 2 DOORS 3 DRAWERS 47 1/4"
BALCÃO 2 PORTAS 3 GAVETAS 1200MM CAMPANELE
GABINETE 2 PUERTAS 3 CAJONES 1200MM CAMPANELE

Reference | Revise
Referência | Revisão **200039** | 02
Referencia | Revisión

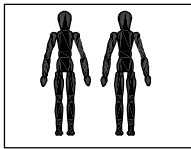


YOU WILL NEED / VOCÊ VAI PRECISAR DE / USTED NECESITARÁ

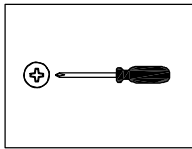
Tools not supplied / Ferramentas não fornecidas / Herramientas no incluidas



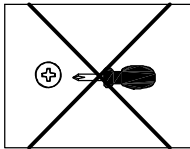
1 Person
1 Pessoa
1 Persona



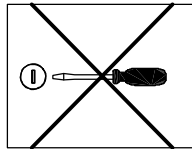
2 People
2 Pessoas
2 Personas



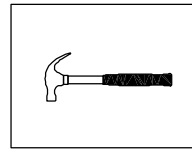
Screwdriver Phillips
Chave Phillips
Destornillador cruz



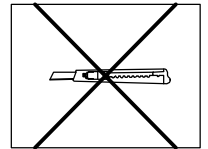
Small screwdriver Phillips
Chave Phillips Menor
Destornillador cruz menor



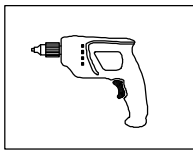
Screwdriver slotted
Chave fenda
Destornillador plano



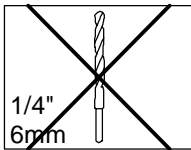
Hammer
Martelo
Martillo



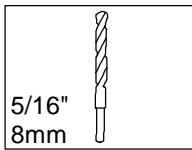
Stylet
Estilete
Estilete



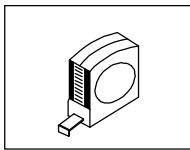
Drill machine
Furadeira
Taladro



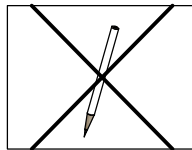
Drill bit
Broca
Taladro



Drill bit
Broca
Taladro



Measuring tape
Trena
Cinta de medición



Pencil
Lápis
Lápis

NOTES: The separation of the accessories before you start the assembly will facilitate the same. In case of doubt on the size of the screws and bolts, use the ruler to bottom of page 3.

NOTAS: A separação dos acessórios antes de iniciar a montagem facilitará a mesma. Em caso de dúvida no tamanho dos parafusos e cavilhas, utilize a régua ao final da página 3.

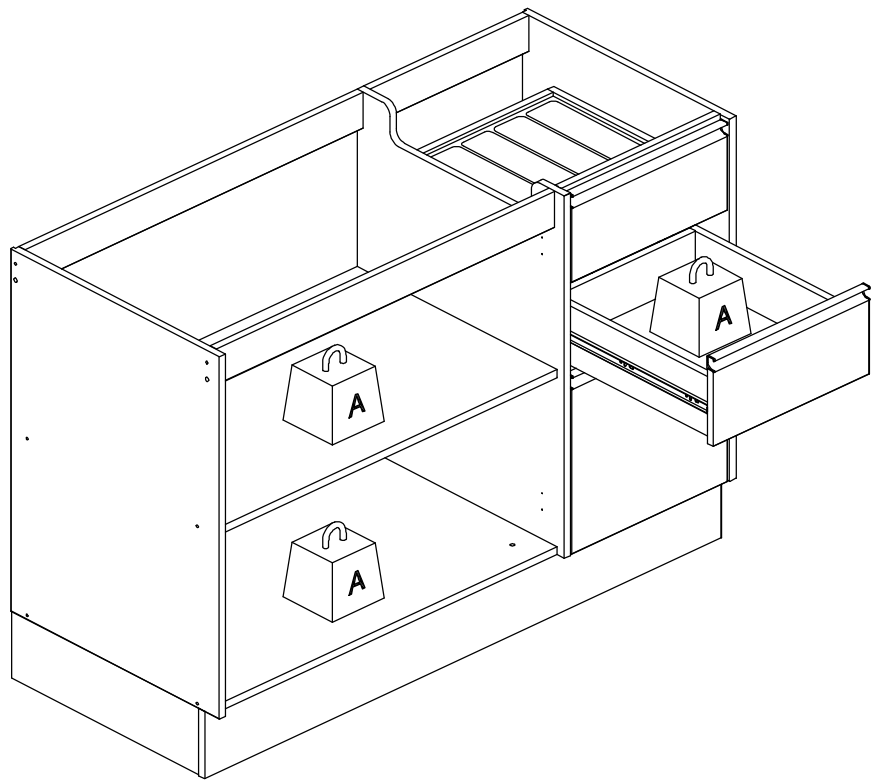
NOTAS: La separación de los accesorios antes de comenzar el armado facilitará el mismo. En caso de duda sobre el tamaño de los tornillos y taquetes, utilice la regla al pie de página 3.

MAXIMUM RECOMMENDED WEIGHT
BEING THIS EVENLY DISTRIBUTED

PESO MÁXIMO RECOMENDADO SENDO
ESTE DISTRIBUÍDO UNIFORMEMENTE

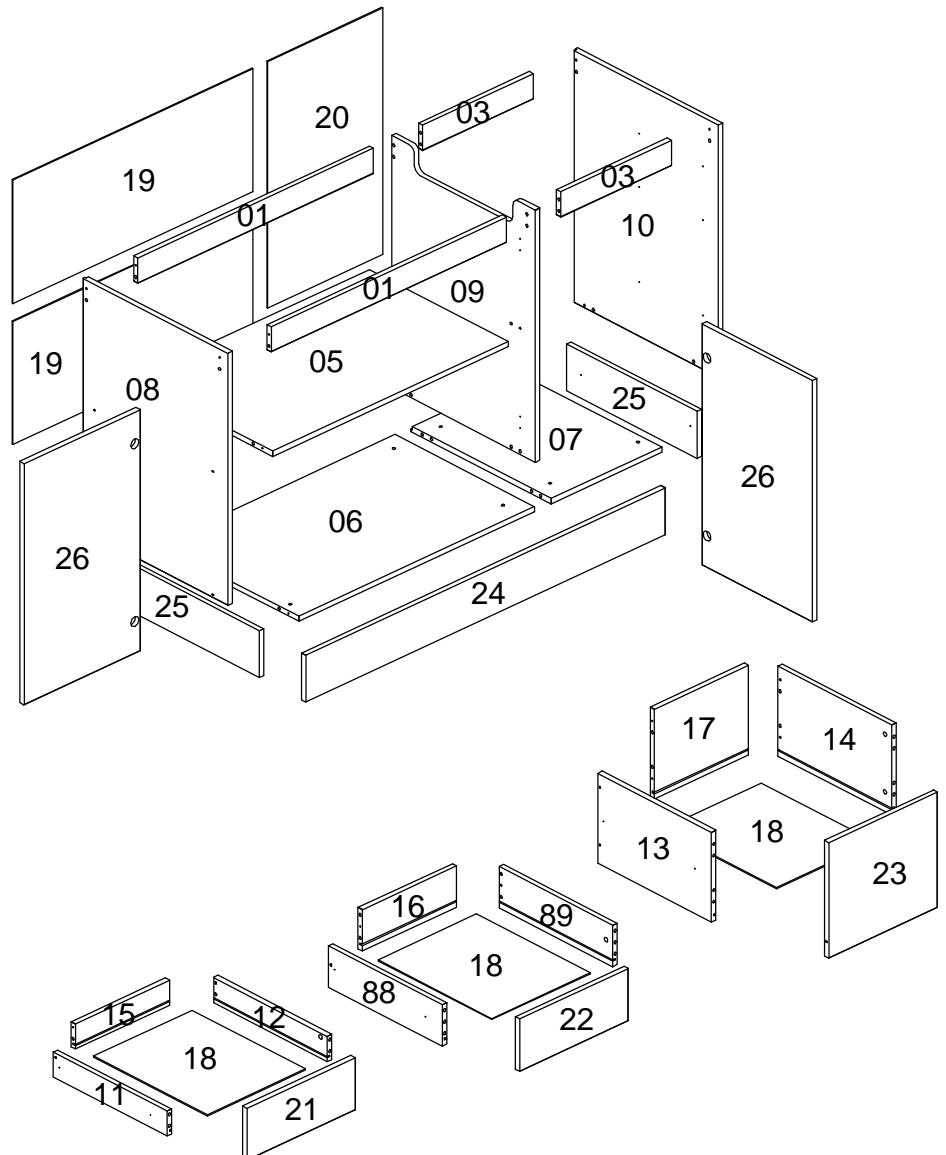
PESO MÁXIMO RECOMENDADO SIENDO
ESTE UNIFORMEMENTE DISTRIBUIDO

	LB	KG
A	22	10

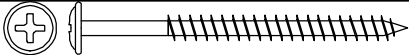

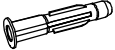

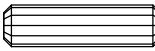
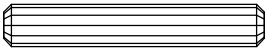


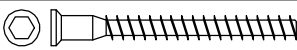


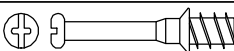
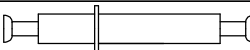

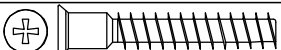

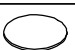


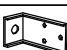

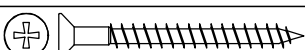
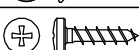


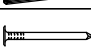



Nº	Measures Inches	Medidas cm	Qty./Qtd.
01	2 3/4 x 30 7/8 x 5/8	7 x 78,5 x 1,5	2
03	2 3/4 x 14 1/2 x 5/8	7 x 36,9 x 1,5	2
05	19 1/4 x 30 7/8 x 5/8	48,9 x 78,5 x 1,5	1
06	19 3/8 x 30 7/8 x 5/8	49,3 x 78,5 x 1,5	1
07	19 3/8 x 14 1/2 x 5/8	49,3 x 36,9 x 1,5	1
08	20 1/8 x 27 1/2 x 5/8	51 x 70 x 1,5	1
09	19 7/8 x 27 1/2 x 5/8	50,6 x 70 x 1,5	1
10	20 1/8 x 27 1/2 x 5/8	51 x 70 x 1,5	1
11	15 3/4 x 2 3/4 x 5/8	40 x 7 x 1,5	1
12	15 3/4 x 2 3/4 x 5/8	40 x 7 x 1,5	1
13	15 3/4 x 9 7/8 x 5/8	40 x 25 x 1,5	1
14	15 3/4 x 9 7/8 x 5/8	40 x 25 x 1,5	1
15	12 3/8 x 2 3/4 x 5/8	31,4 x 7 x 1,5	1
16	12 3/8 x 4 1/2 x 5/8	31,4 x 11,5 x 1,5	1
17	12 3/8 x 9 7/8 x 5/8	31,4 x 25 x 1,5	1
18	12 7/8 x 15 3/4 x 1/8	32,8 x 39,9 x 0,3	3
19	31 1/2 x 13 1/2 x 1/8	80 x 34,2 x 0,3	2
20	26 7/8 x 15 1/8 x 1/8	68,4 x 38,3 x 0,3	1
21	14 1/4 x 5 3/4 x 5/8	36,3 x 14,6 x 1,5	1
22	14 1/4 x 5 3/4 x 5/8	36,3 x 14,6 x 1,5	1
23	14 1/4 x 12 5/8 x 5/8	36,3 x 32,2 x 1,5	1
24	47 1/4 x 5 1/8 x 5/8	119,9 x 13 x 1,5	1
25	18 1/8 x 5 1/8 x 5/8	45,9 x 13 x 1,5	2
26	15 1/4 x 26 3/8 x 5/8	38,8 x 67 x 1,5	2
88	15 3/4 x 4 1/2 x 5/8	40 x 11,5 x 1,5	1
89	15 3/4 x 4 1/2 x 5/8	40 x 11,5 x 1,5	1

PARTS IDENTIFICATION
IDENTIFICAÇÃO DAS PEÇAS / IDENTIFICACIÓN DE LAS PIEZAS



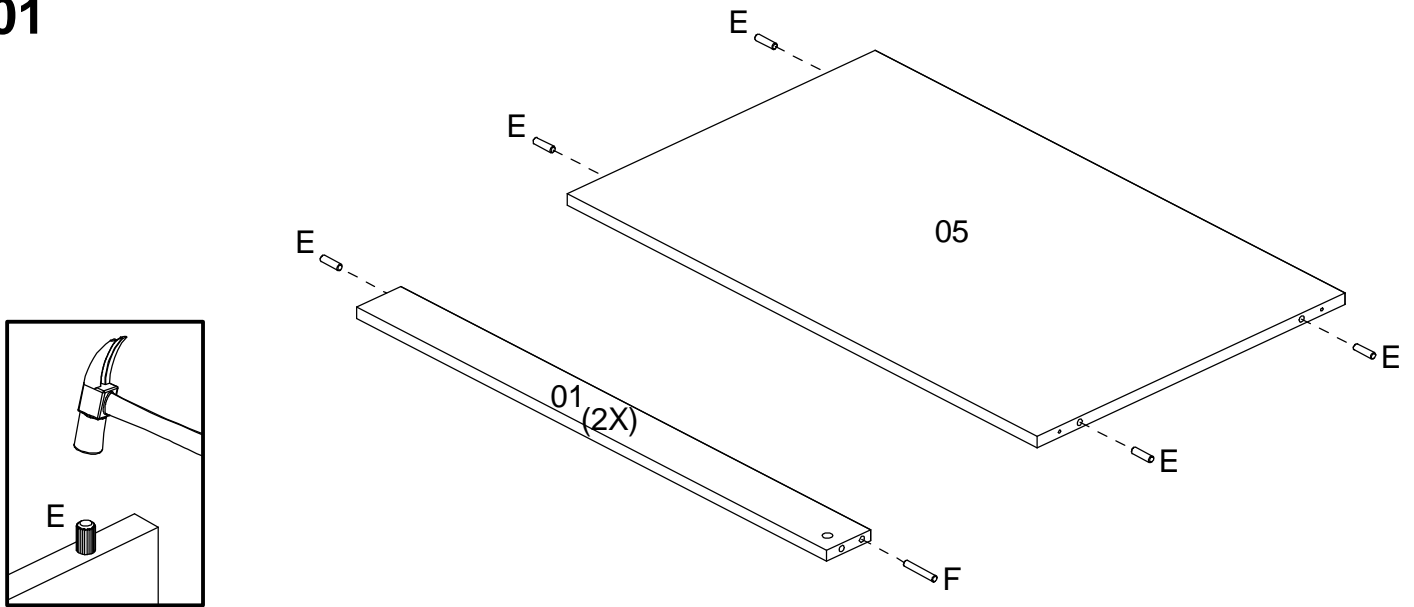
IDENTIFICATION OF ACCESSORIES IDENTIFICAÇÃO DOS ACESSÓRIOS/ IDENTIFICACIÓN DE ACCESORIOS

A		Flanged head screw / Parafuso flangeado / Tornillo de cabeza flangeada	5,0x60 mm	3
A1		Glue / Cola / Pegamento	13 g	1
B3		Bushing / Bucha expansiva / Tapón	8x50 mm	3
C1		Metal claw / Garra de metal / Garra metal	-	8
E		Wooden dowel / Cavilha / Taquete	8x30 mm	32
F		Wooden dowel / Cavilha / Taquete	8x50 mm	4
F13		Handle / Puxador Perfil 700T / Tirador	363 mm	3
F14		Handle / Puxador Perfil 700T / Tirador	387 mm	2
G		Structural screw / Parafuso estrutural / Tornillo estructural	5,0x50 mm	12
H		Allen key / Chave allen / Liave allen	3 mm	1
I		Structural screw cover/Tampa parafuso estrutural/Tapa tornillo estructural	-	10
J		Simple minifix screw / Haste minifix simples / Tornillo minifix simple	-	8
K		Double minifix screw / Haste minifix dupla / Tornillo minifix doble	60mm	4
L		Drum lock / Tambor minifix / Tambor minifix	12 mm	16
L1		Flat head screw / Parafuso chato / Tornillo de cabeza plana	7,0x40 mm	8
L3		Plastic Foot / Sapata / Pie Plástico	-	8
M		Bore patch adhesive / Tapa furo adesivo / Tapones adhesivo	-	16
M12		Metal hinge super high / Dobradiça super alta / Bisagra alta	35 mm	4
N4		Loop / Presilha / Presilla	-	8
N5		Support "L" / Suporte "L" / Soporte "L"	-	3
N6		Cover / Capa / Cubierta	-	2
O		Flat head screw / Parafuso chato / Tornillo de cabeza plana	4,5x45 mm	8
S		Pan head screw / Parafuso panela / Tornillo de pan	3,5x14 mm	77
T7		Cutlery divider / Divisor de Talheres / Divisor de cubiertos	384x314mm	1
V3		Telescopic slide / Corrediça telescópica / Corredera telescópica	400 mm	3
X6		Nail / Prego / Clavo	10 x 7	48
Z		Plastic hole plugs / Tapa furo plástico / Tapones plásticos	8 mm	4

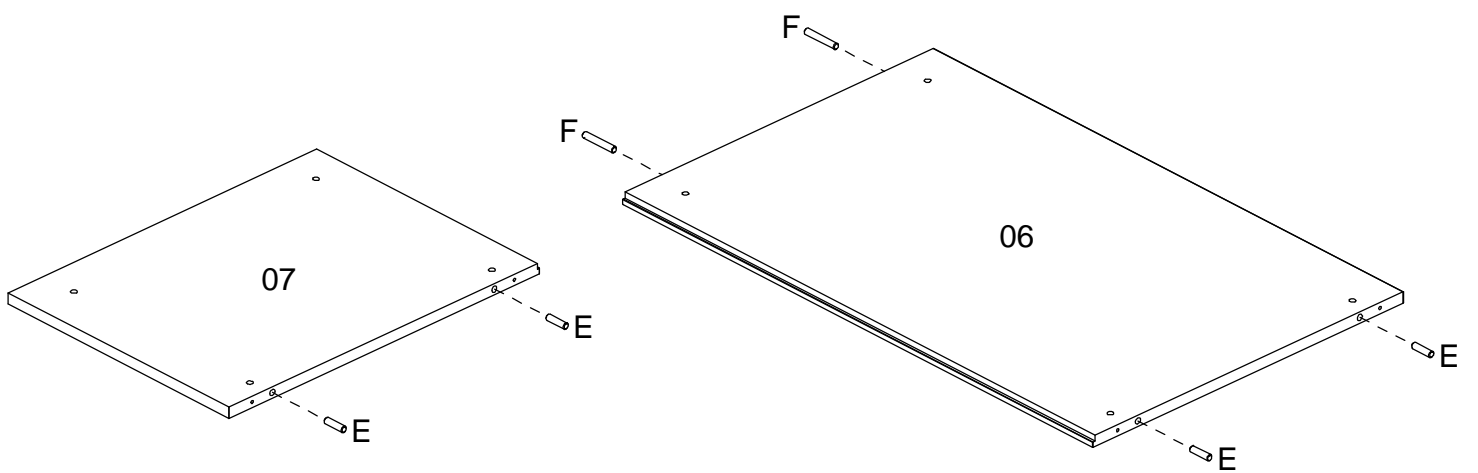


PRE-ASSEMBLE
PRÉ-MONTAGEM / PRE ARMADO

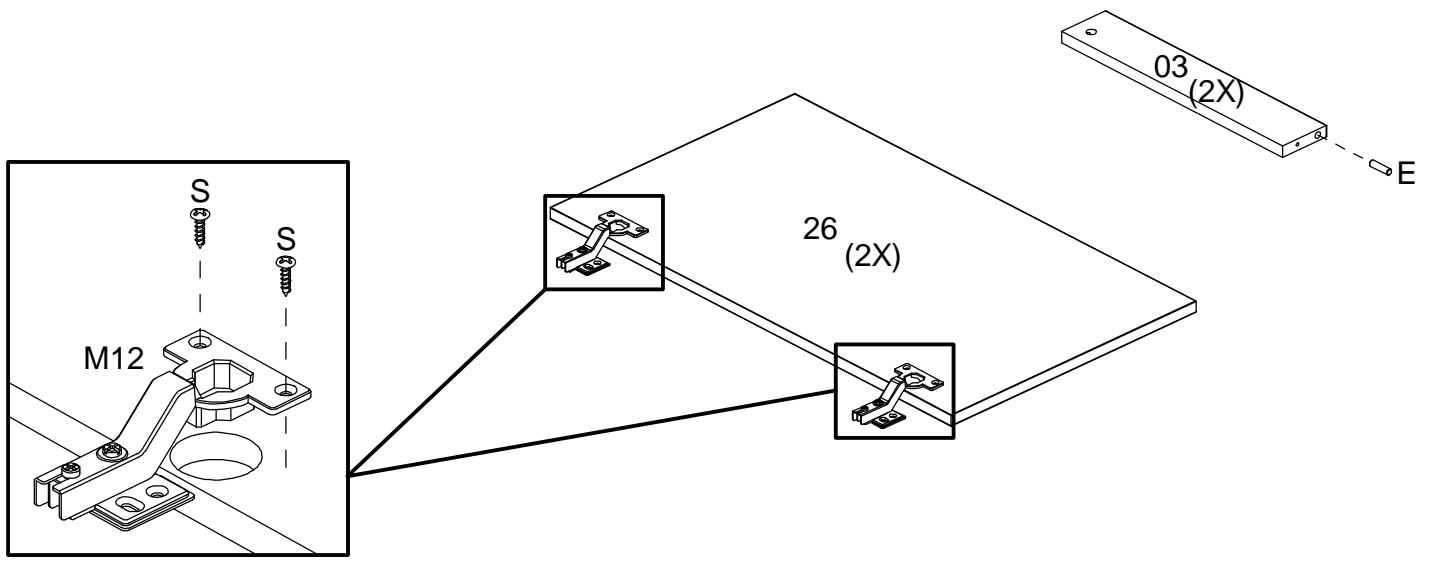
01



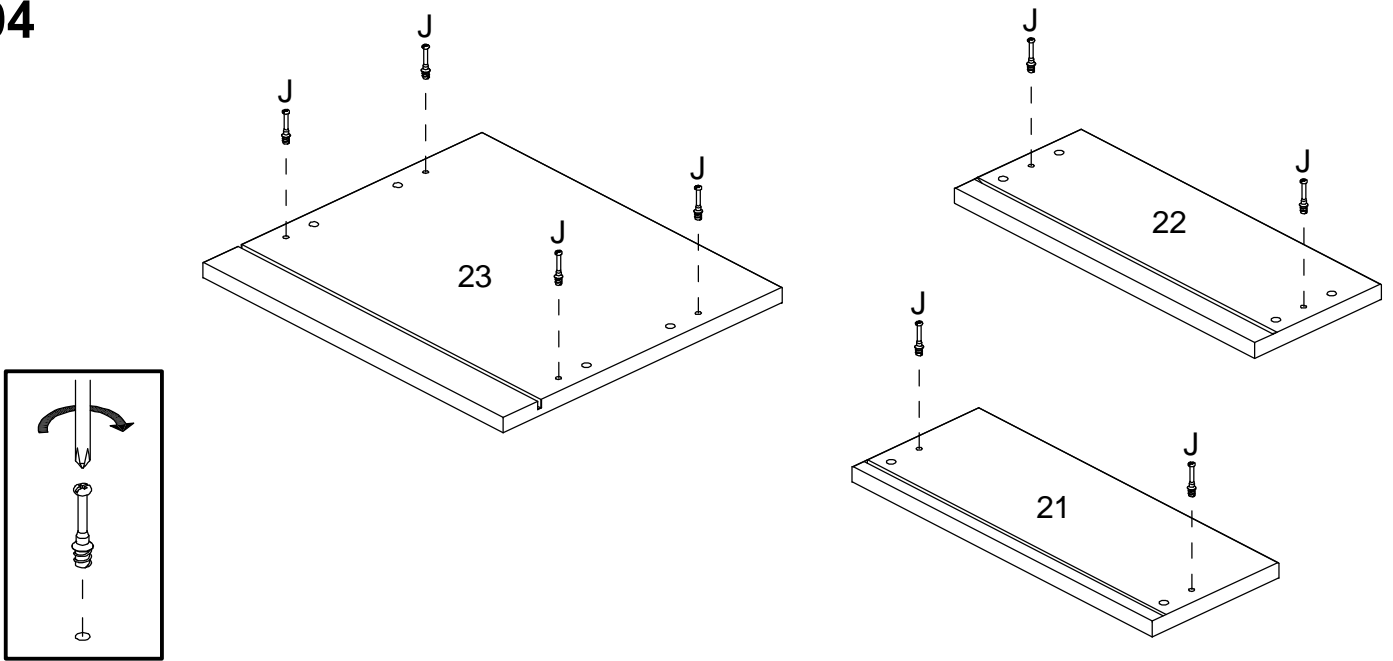
02



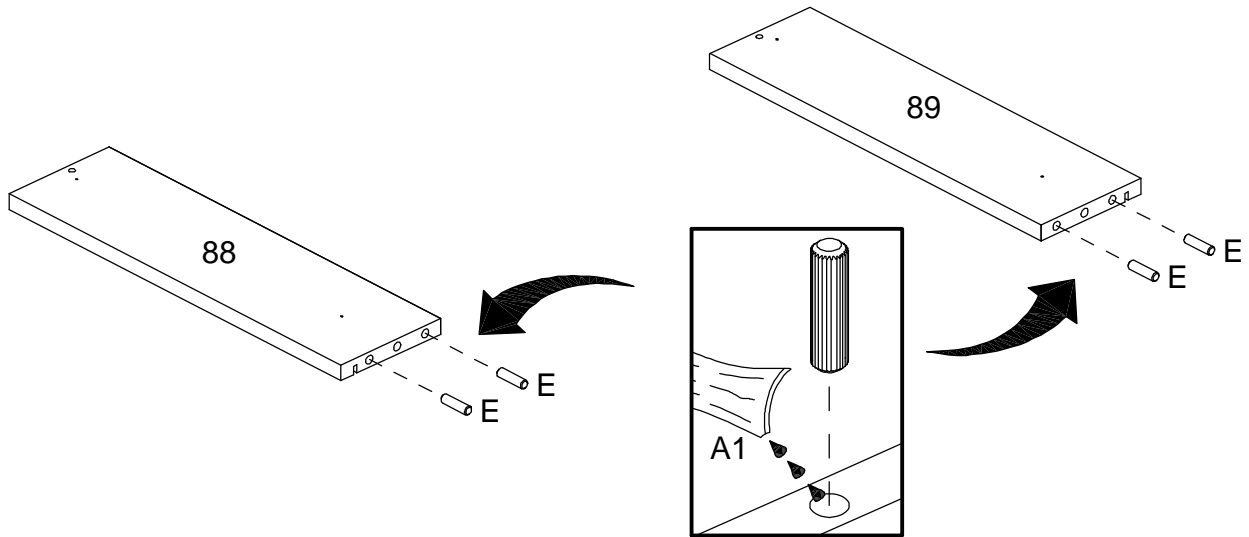
03



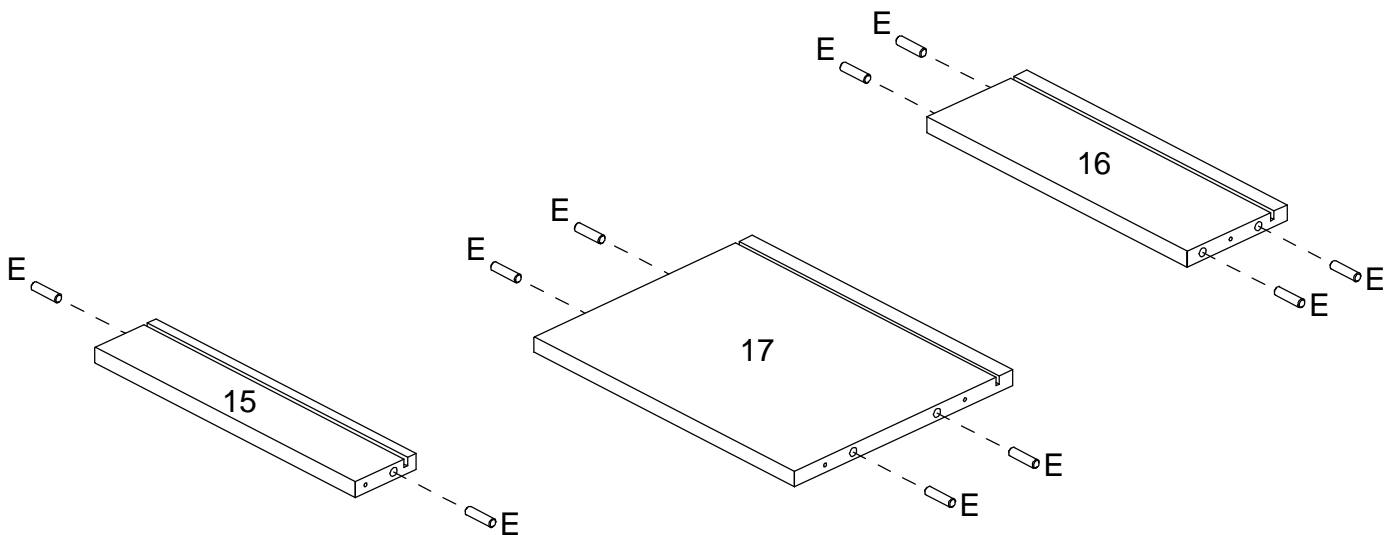
04



05

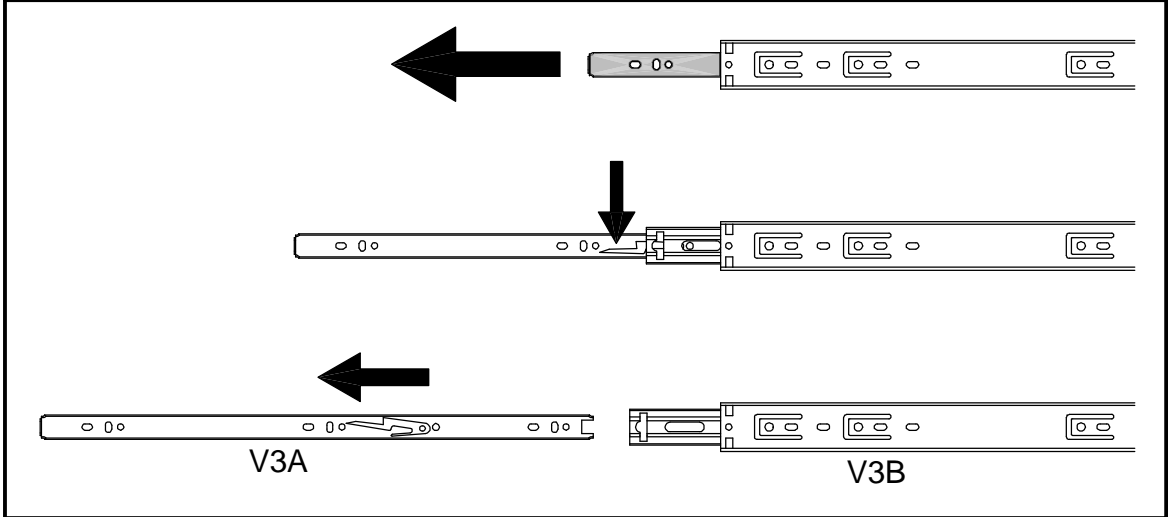


06

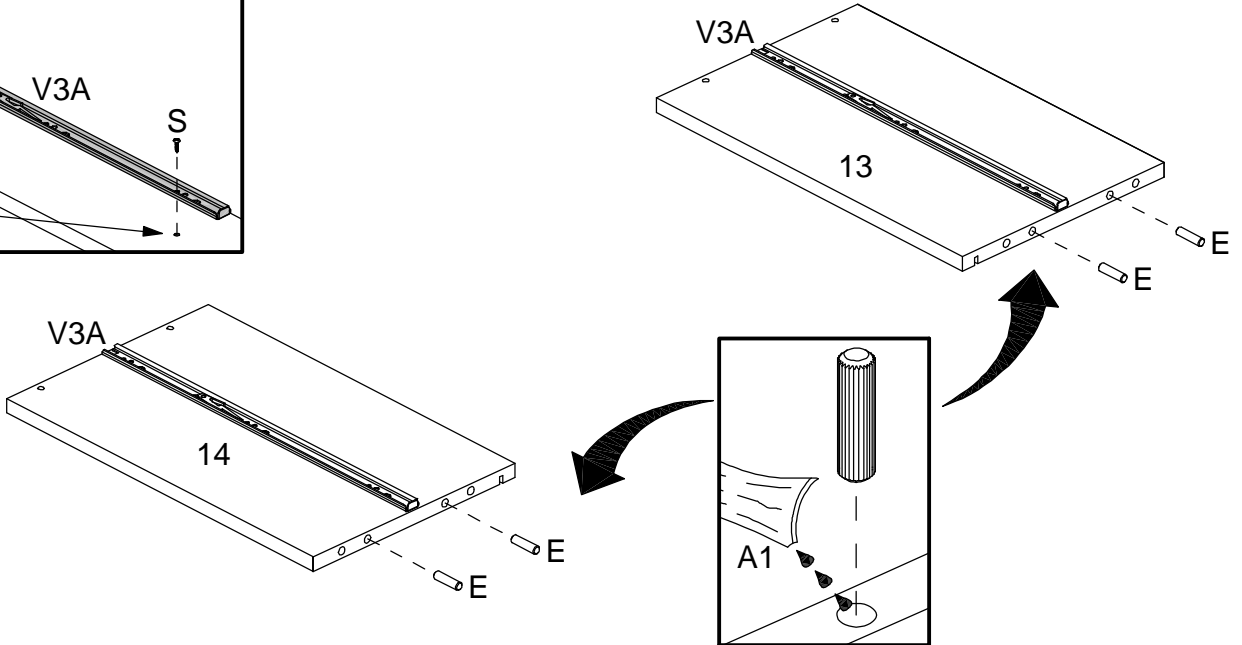
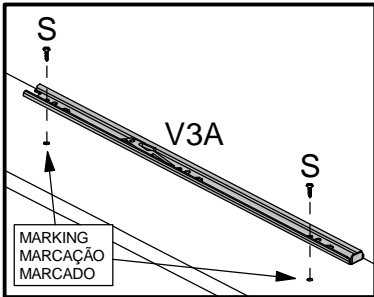


07

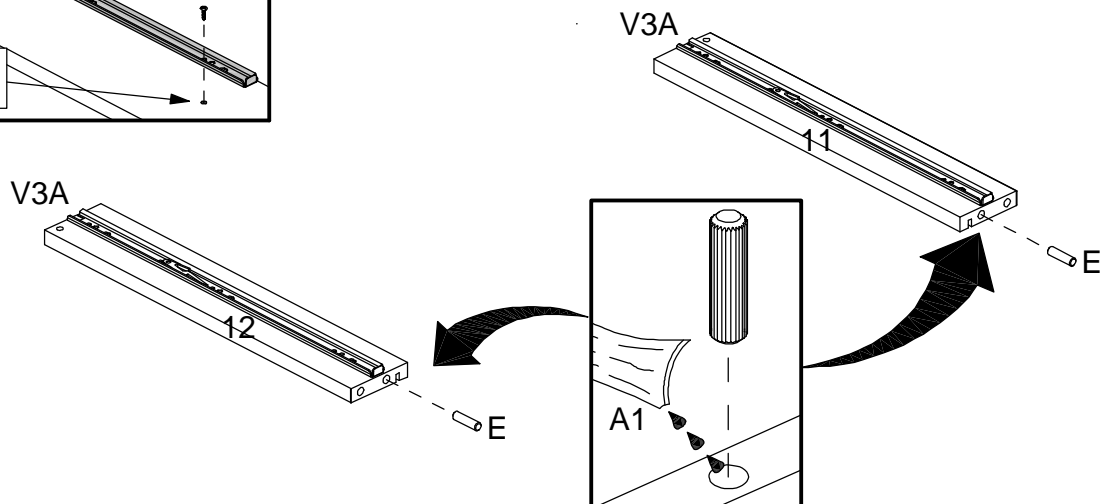
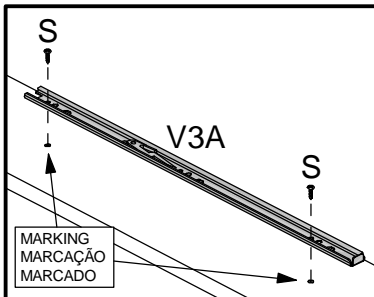
SEPARATE THE TWO PARTS OF THE METAL SLIDE TO THE ASSEMBLY FOLLOWING THE INSTRUCTIONS BELOW.
SEPARAR AS DUAS PARTES DA CORREDIÇA METÁLICA PARA A MONTAGEM SEGUINDO AS INSTRUÇÕES ABAIXO.
SEPARAR LAS DOS PARTES DE LA CORREDERA DE METAL PARA EL ARMADO Y SEGUIR A LAS INSTRUCCIONES ABAJO.



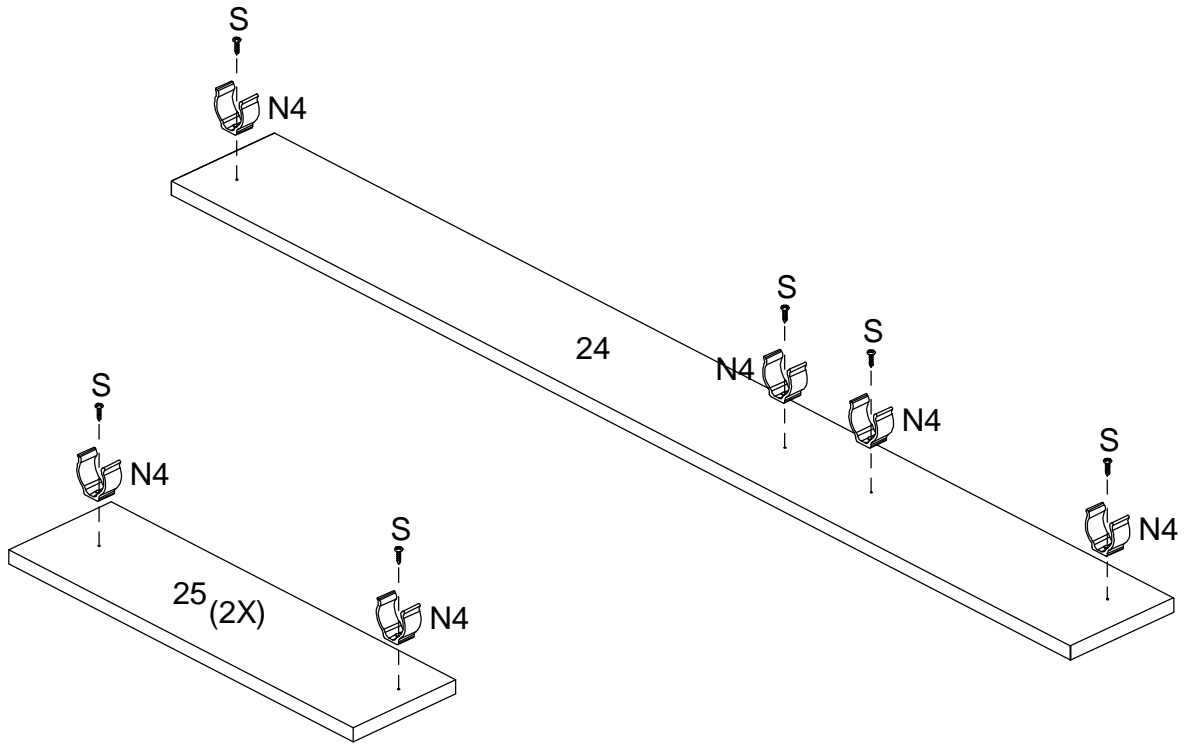
08



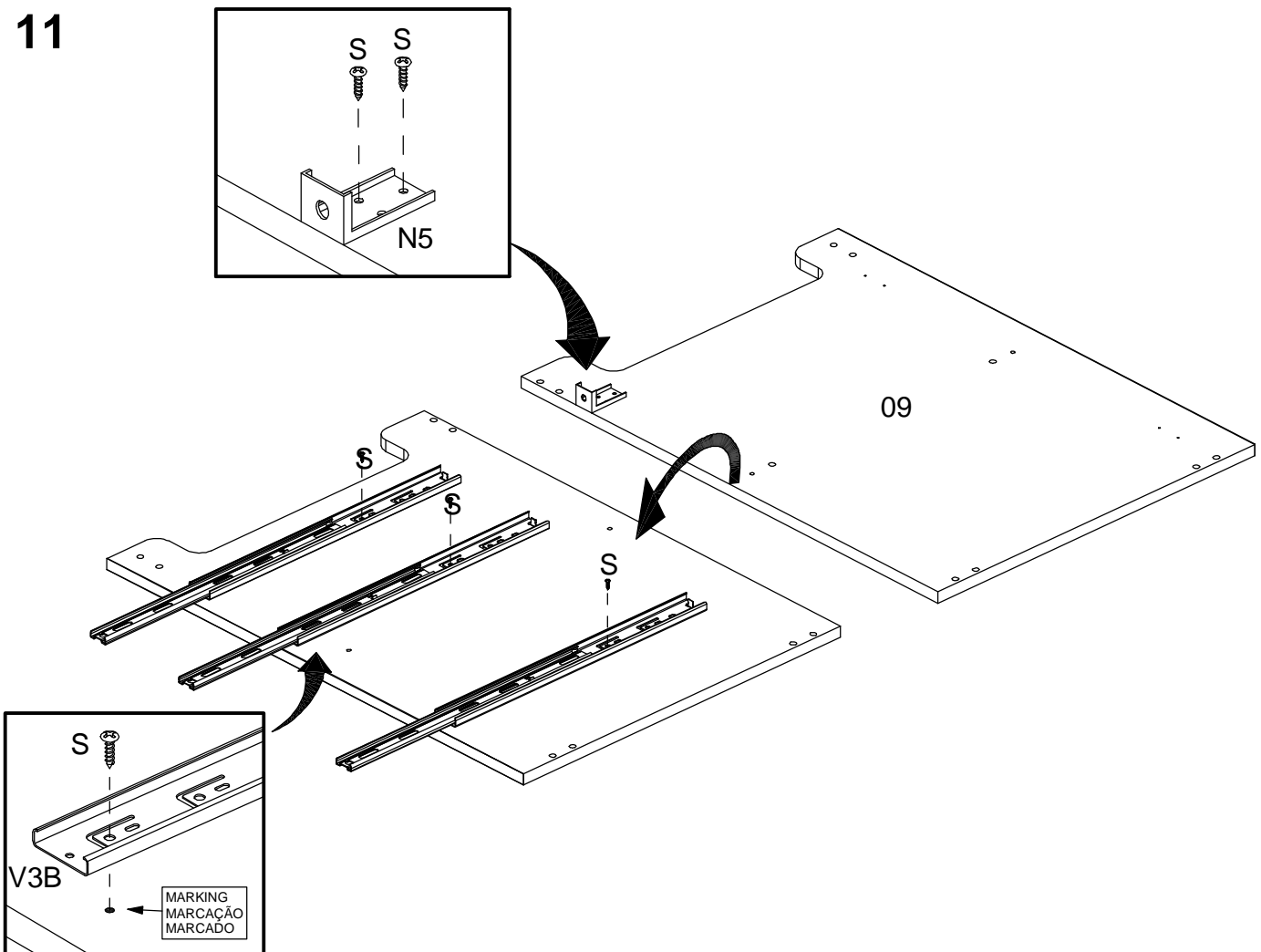
09



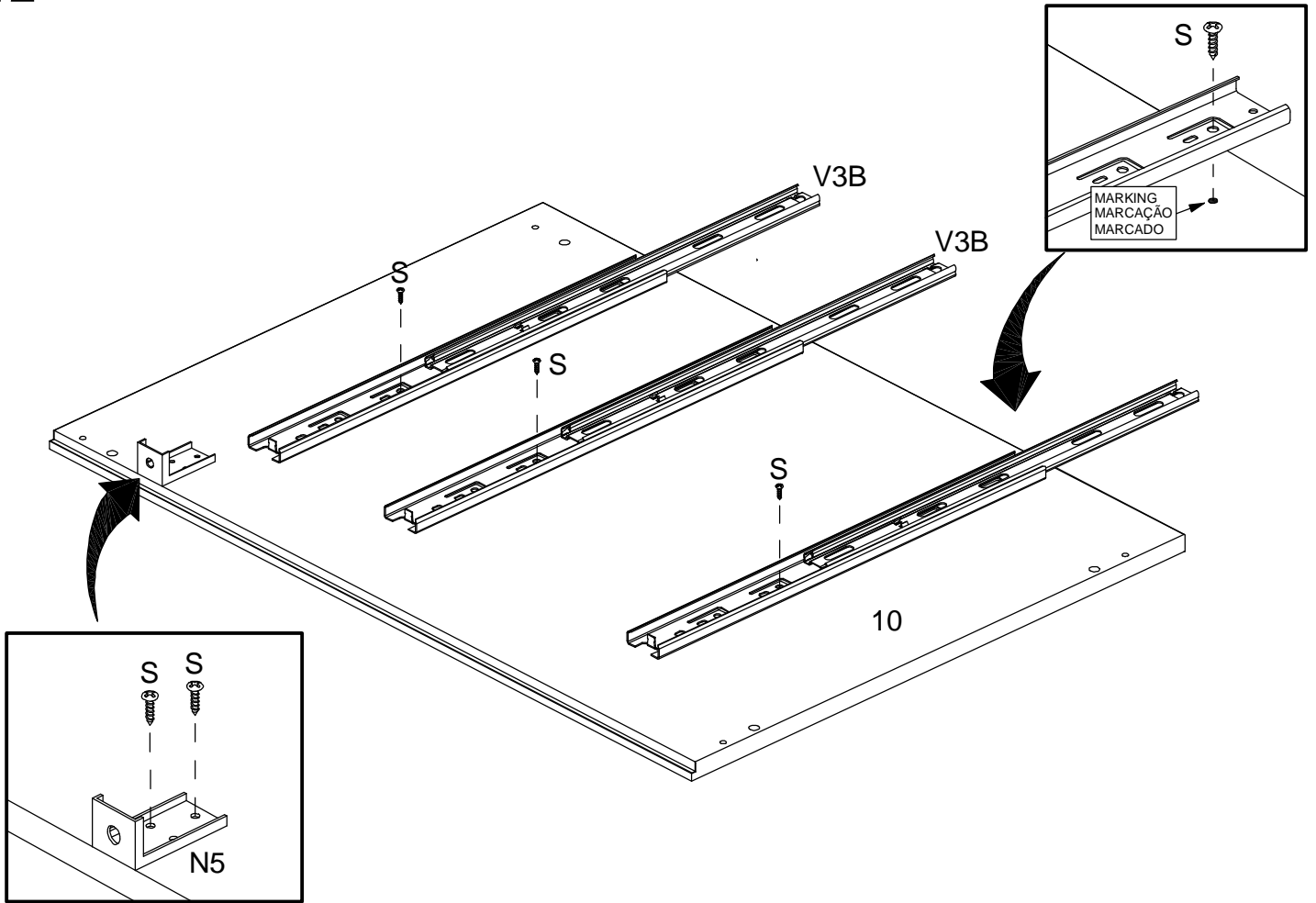
10



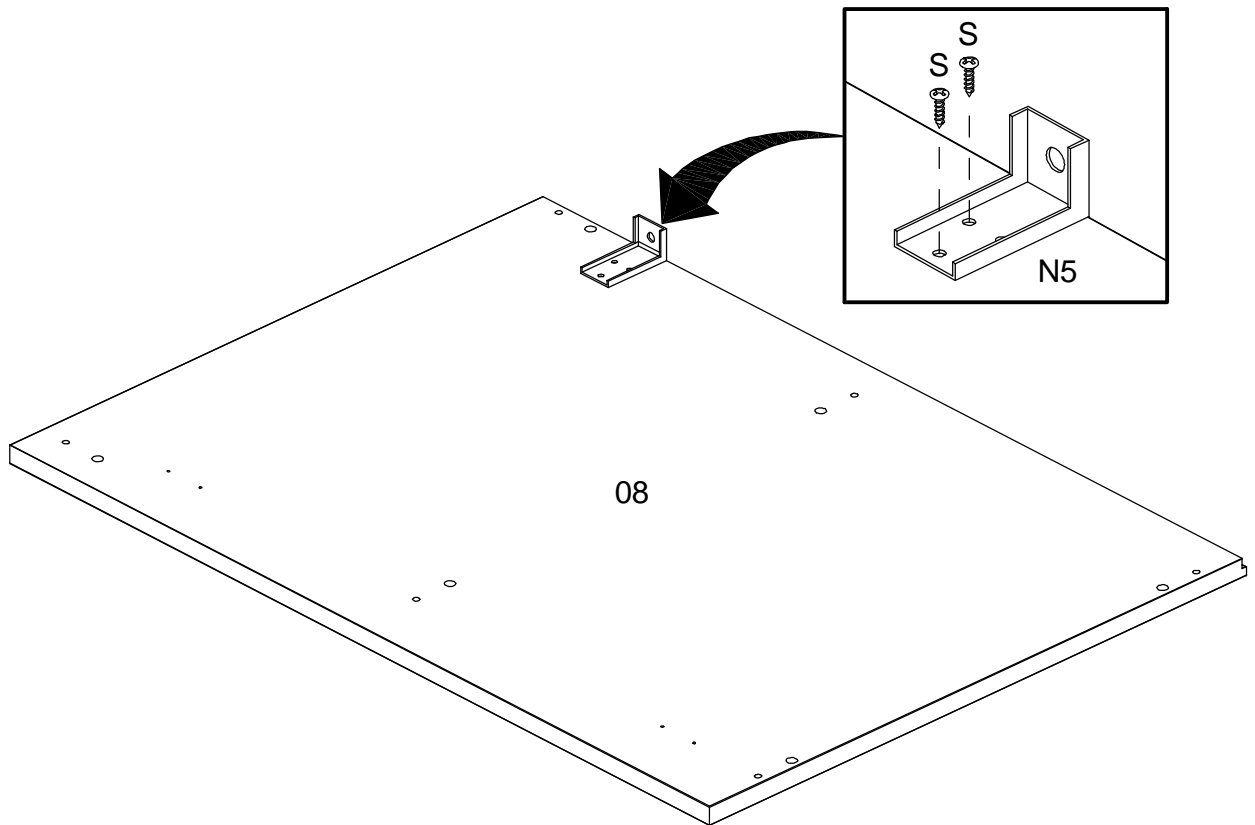
11



12

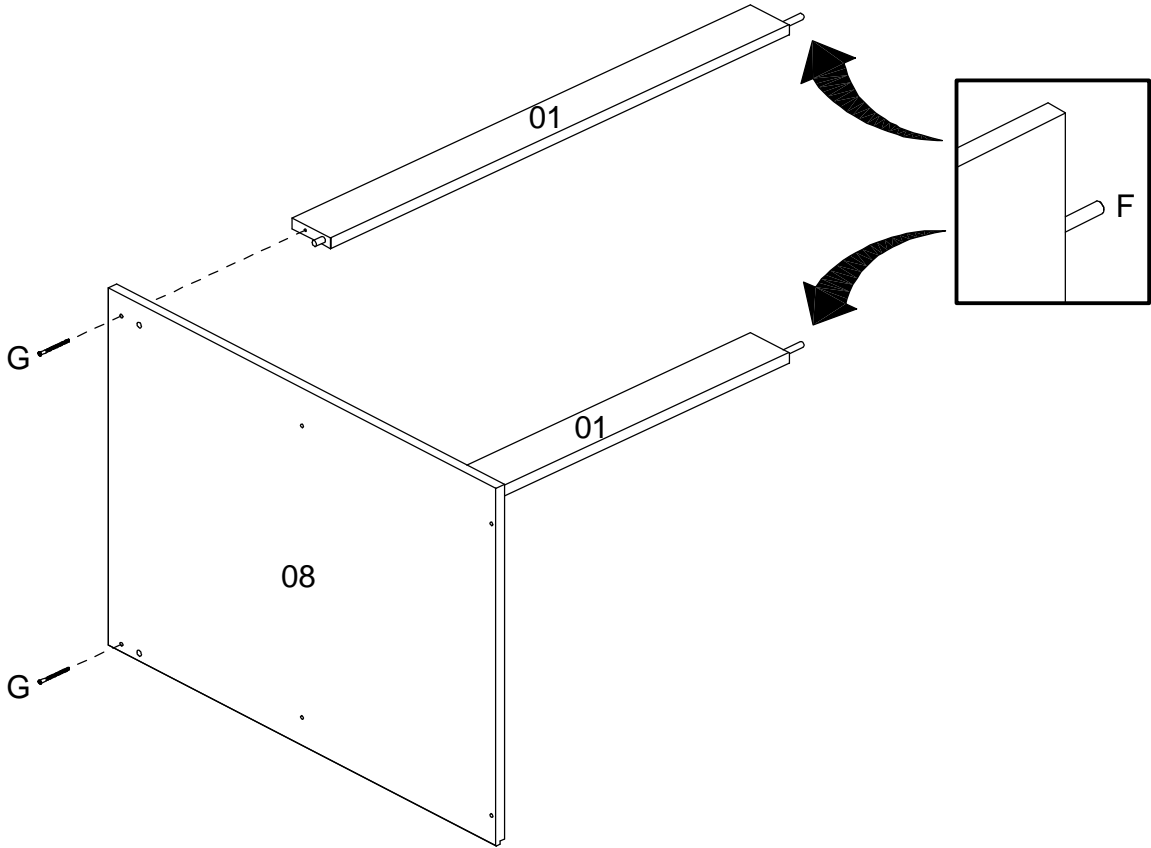
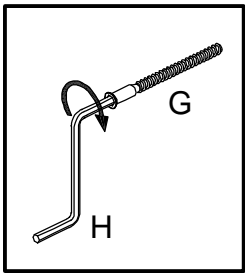


13

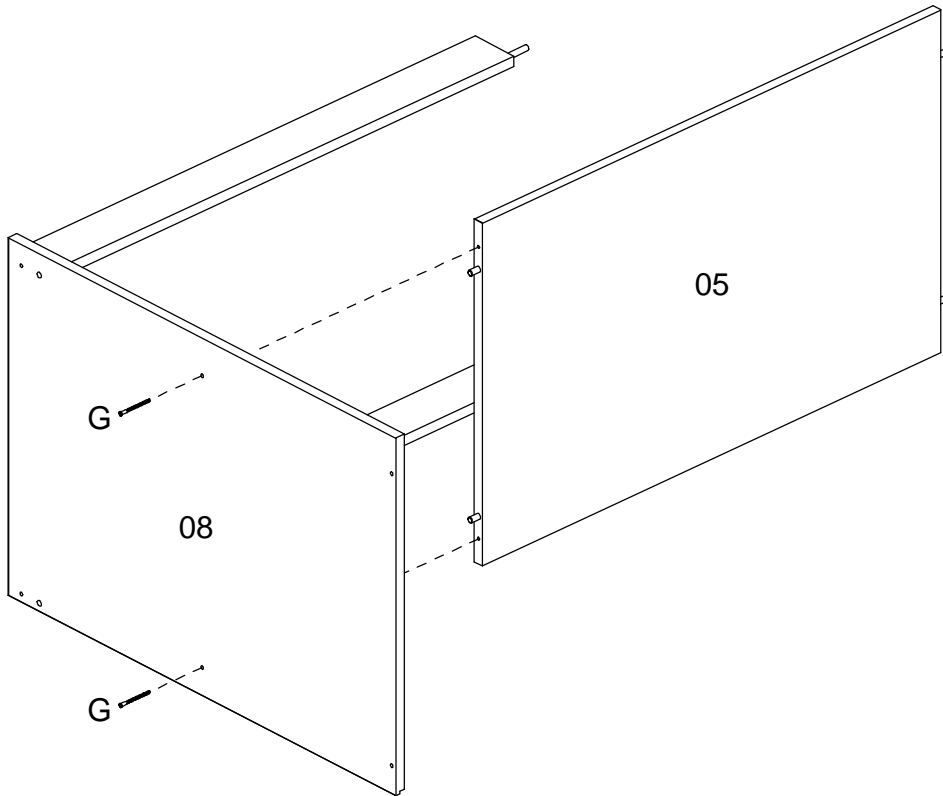


ASSEMBLY
MONTAGEM / ARMADO

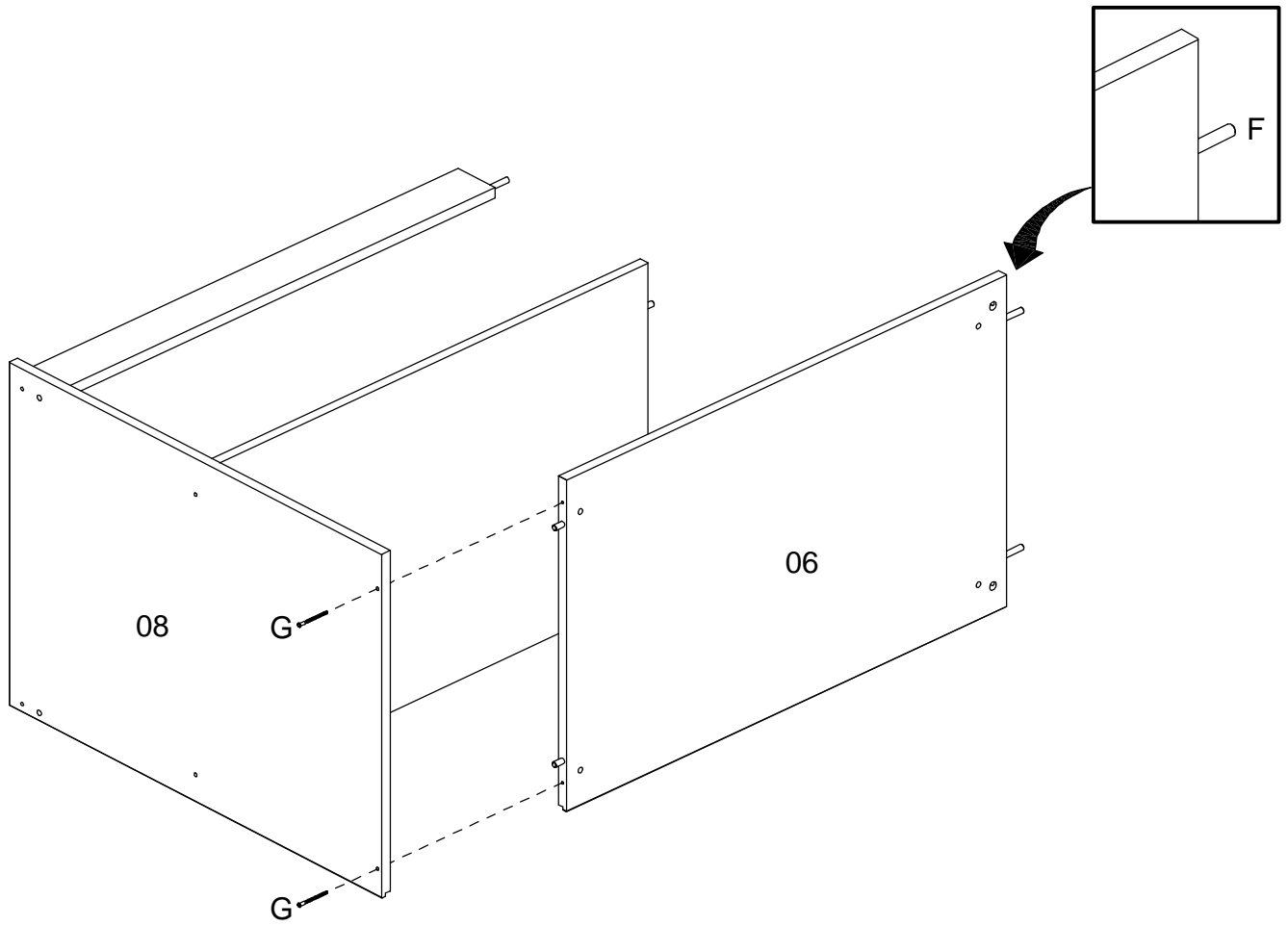
14



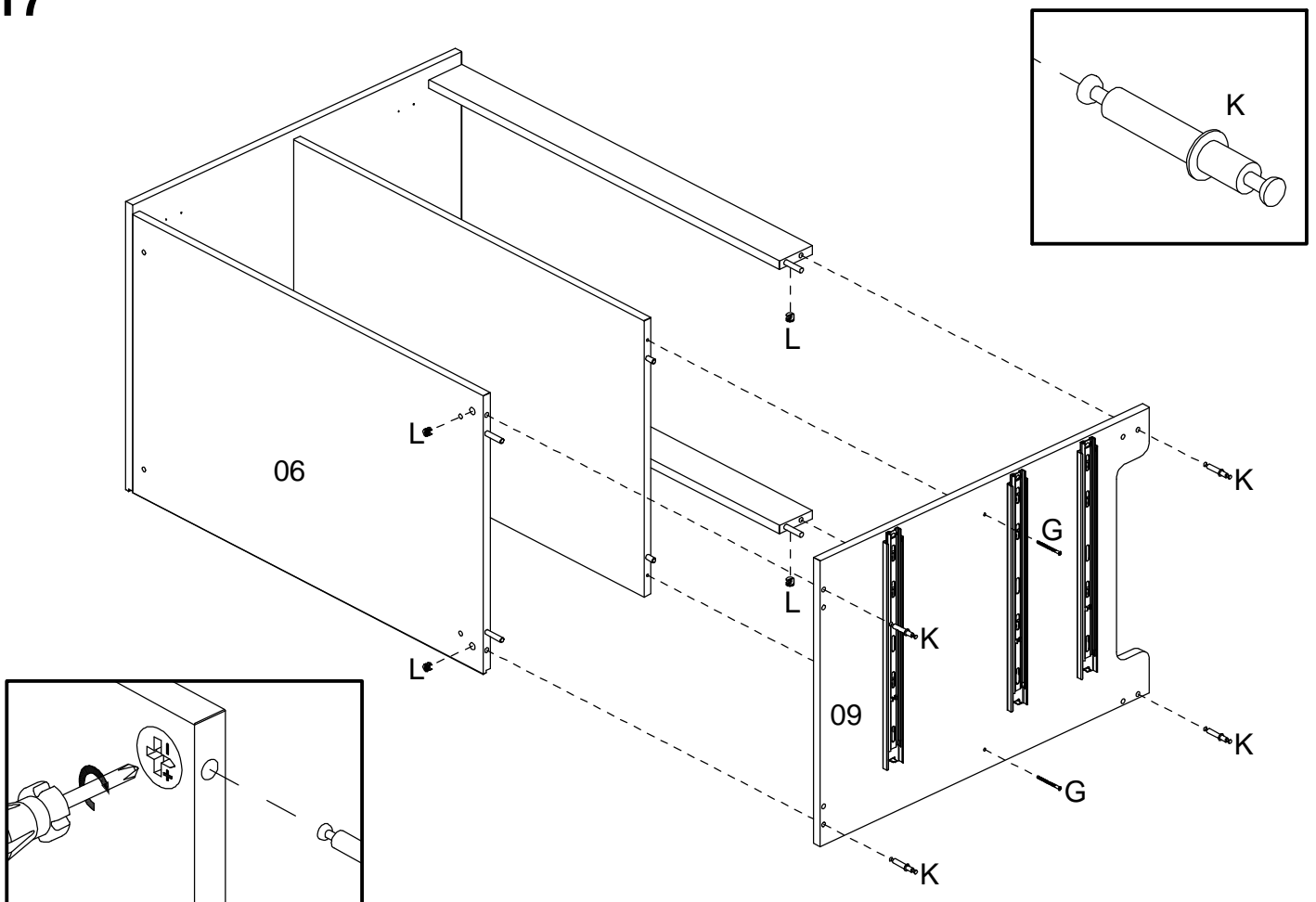
15



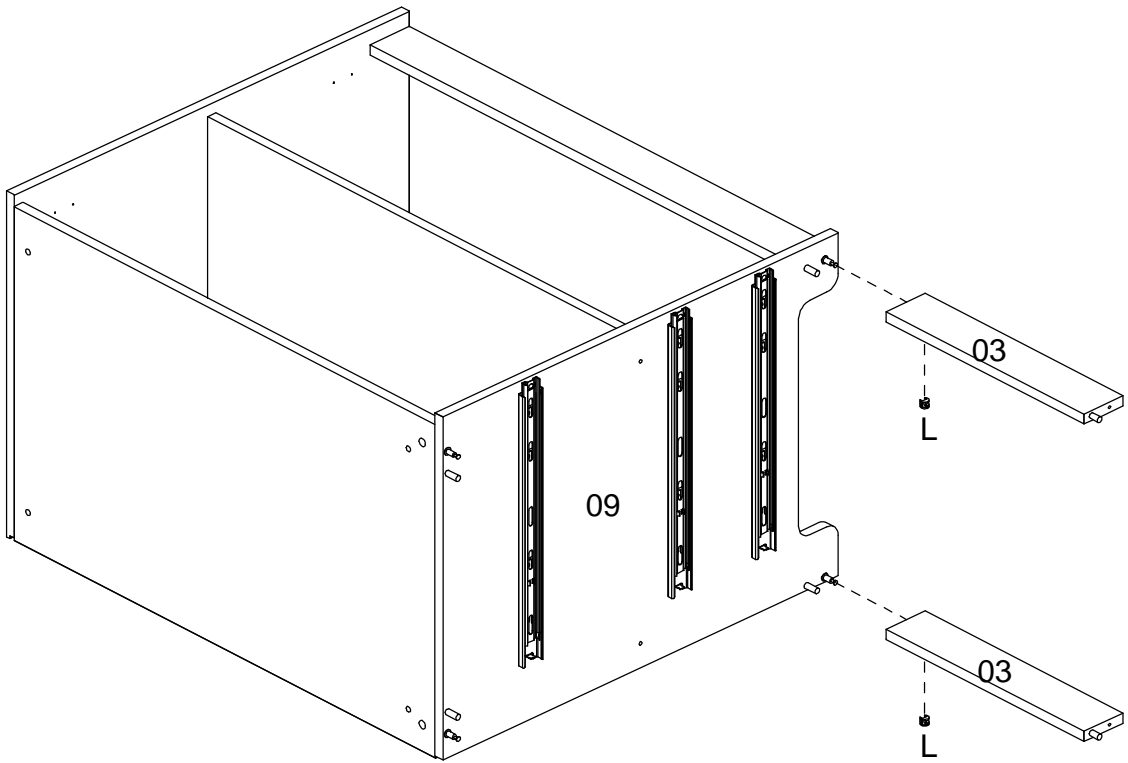
16



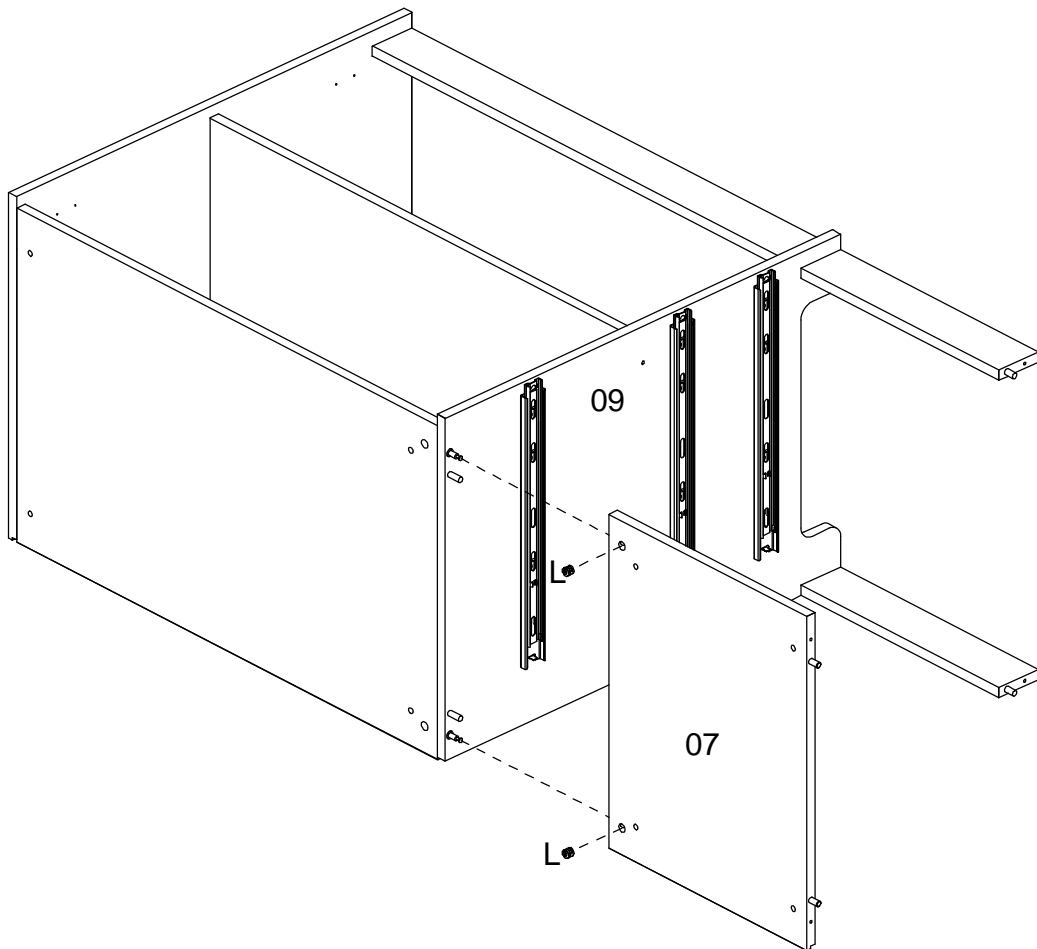
17



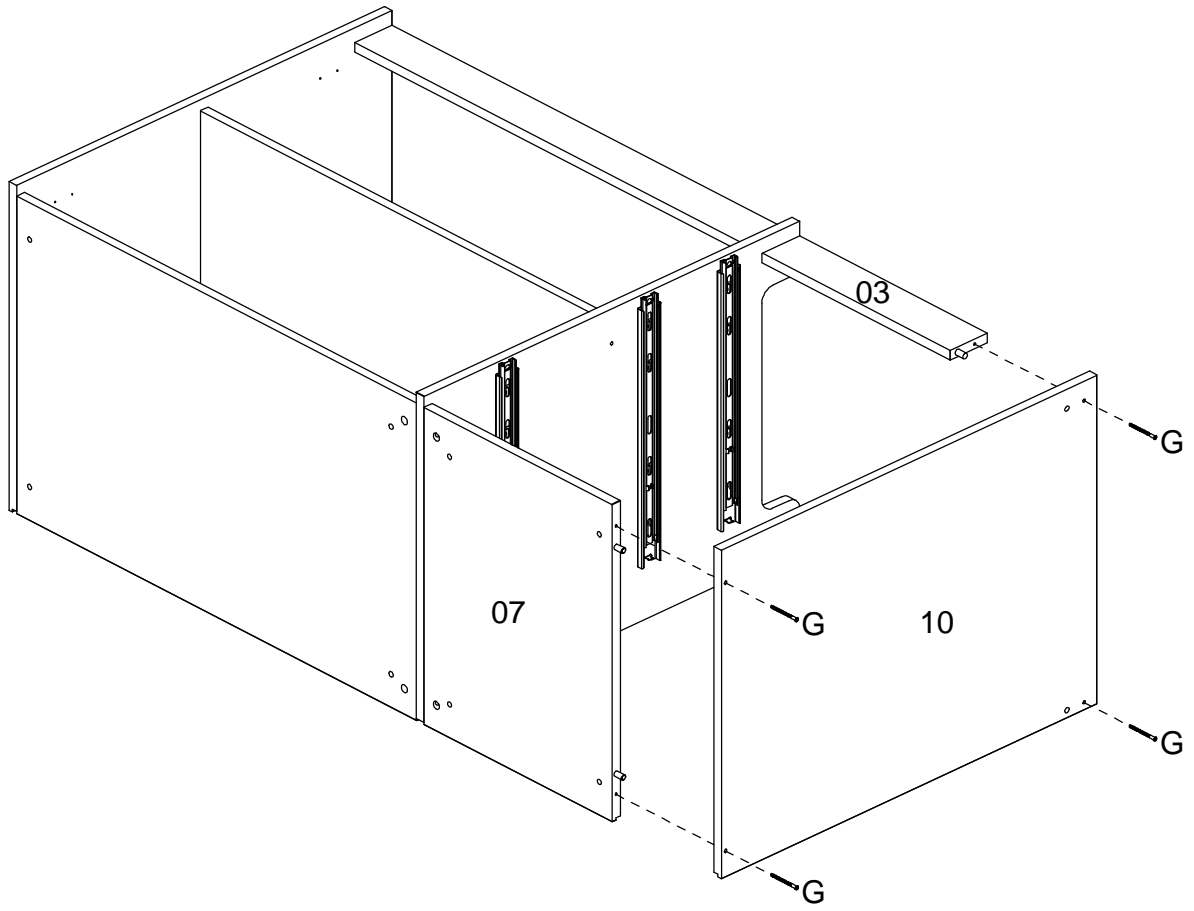
18



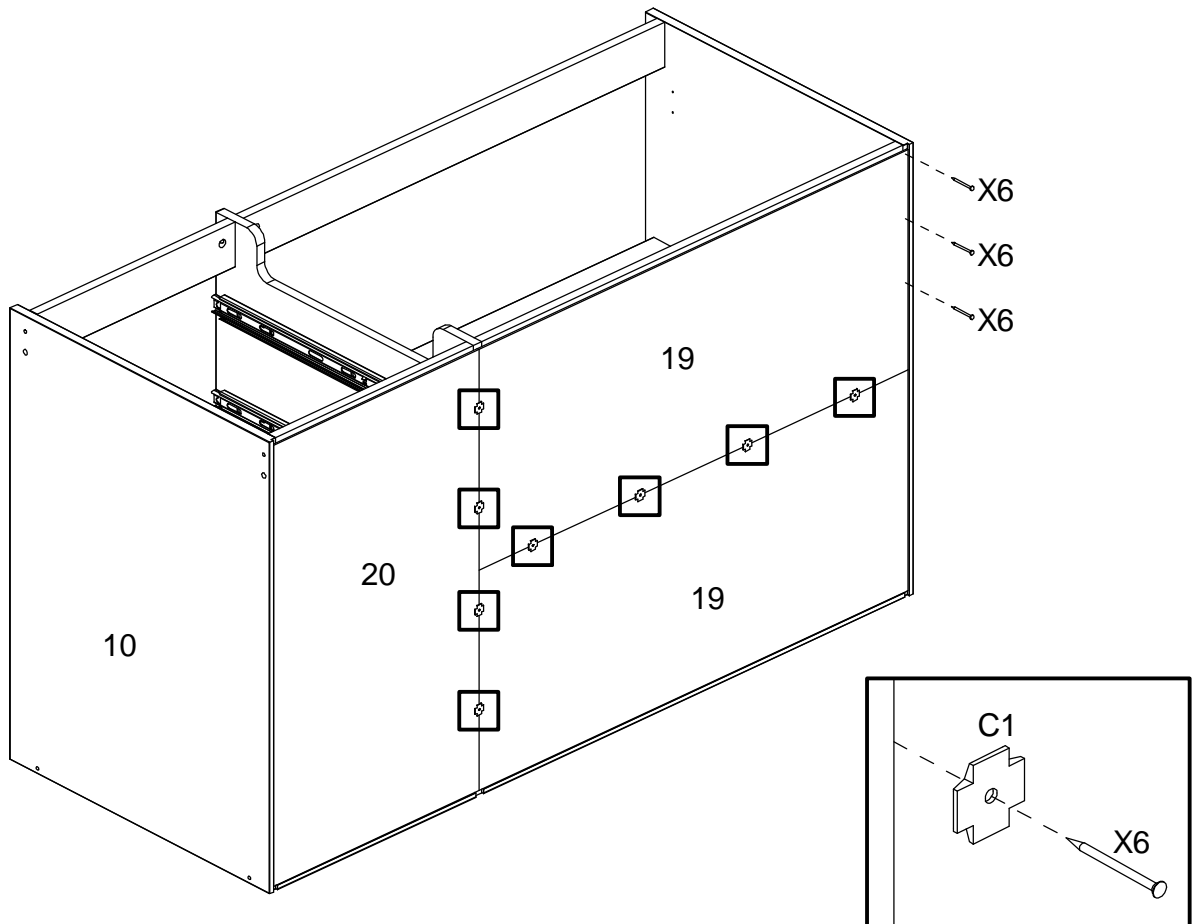
19



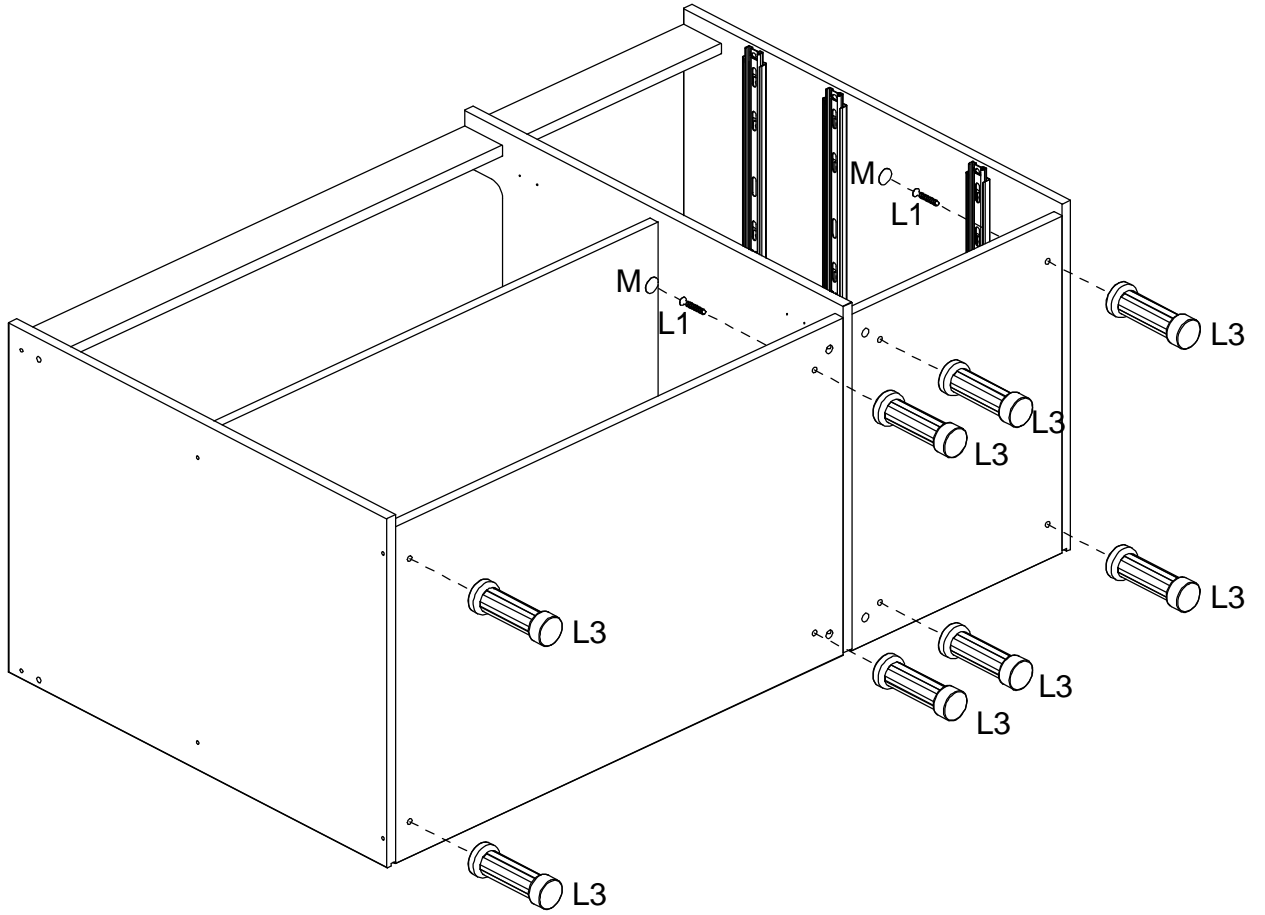
20



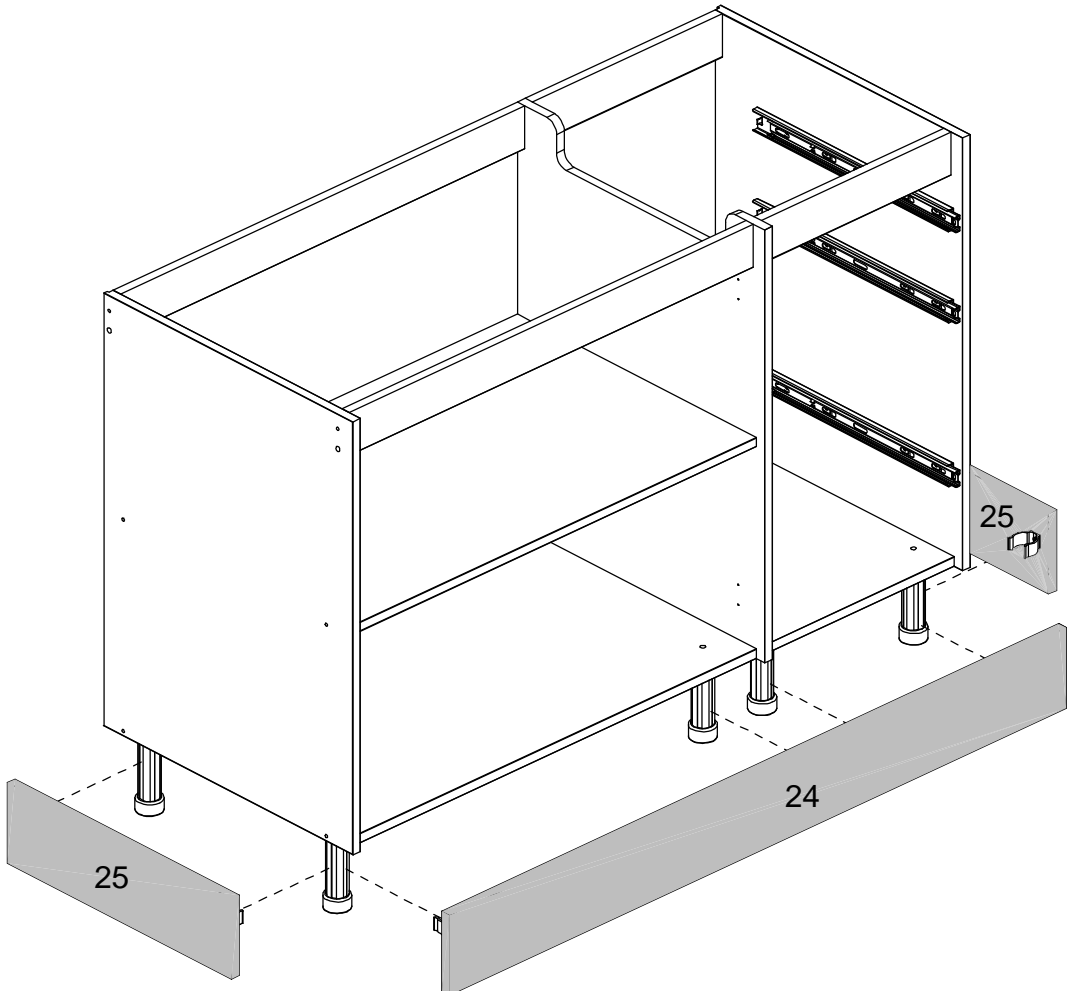
21



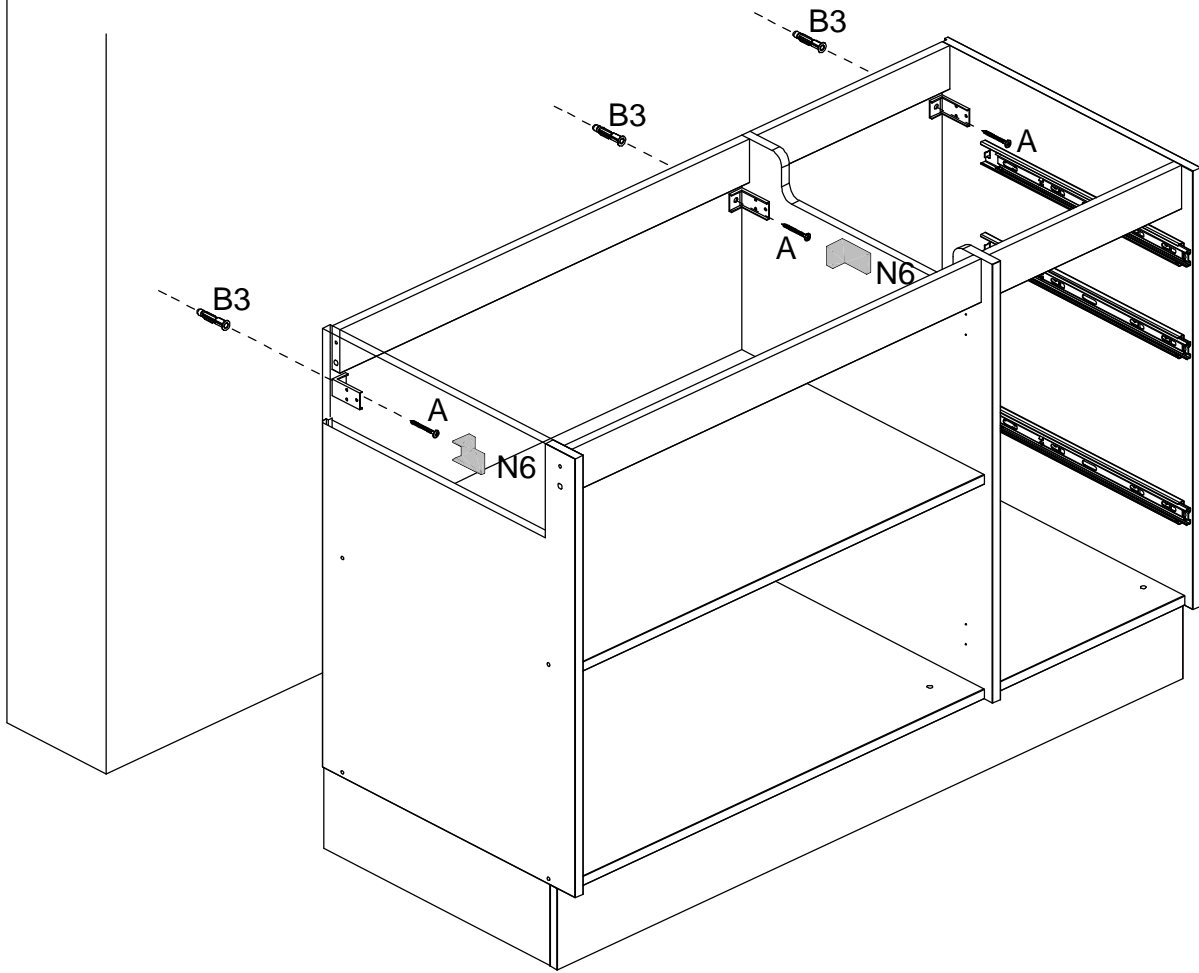
22



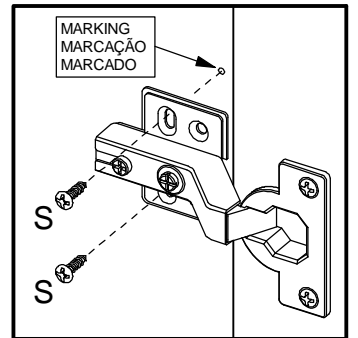
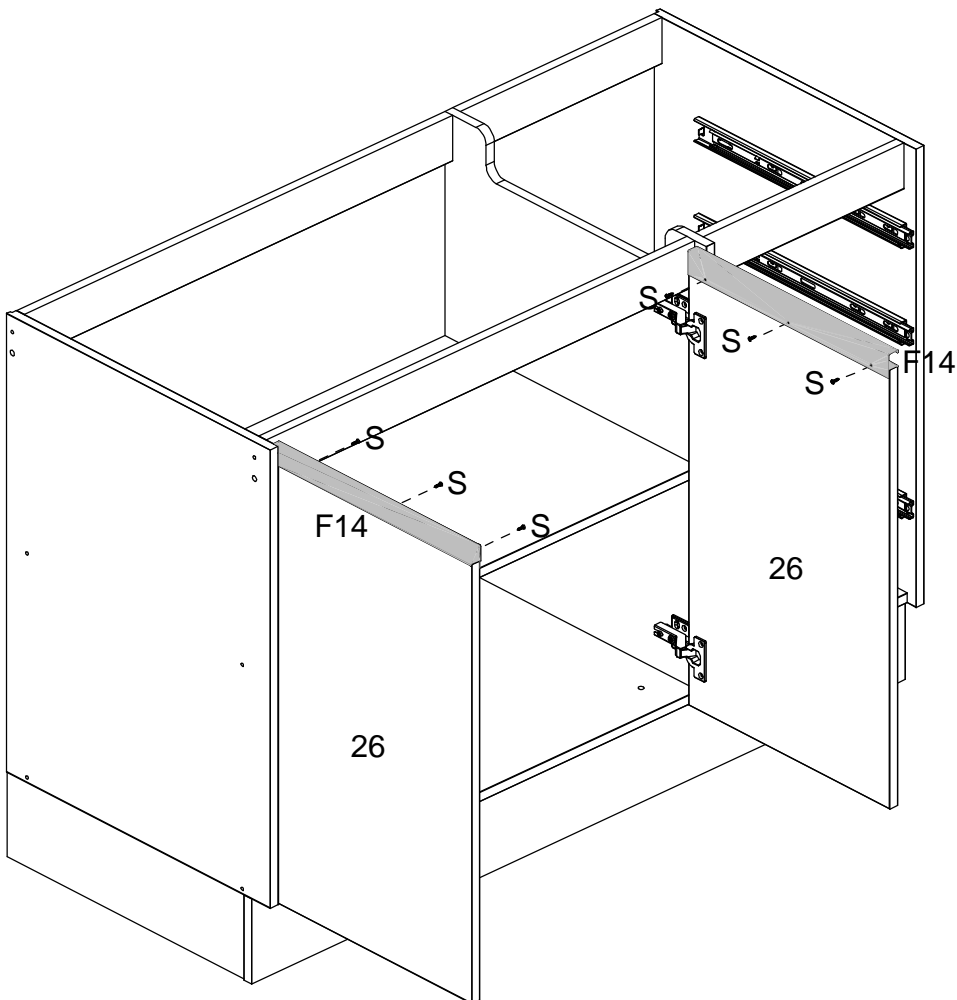
23



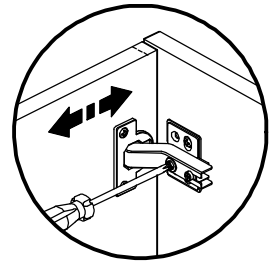
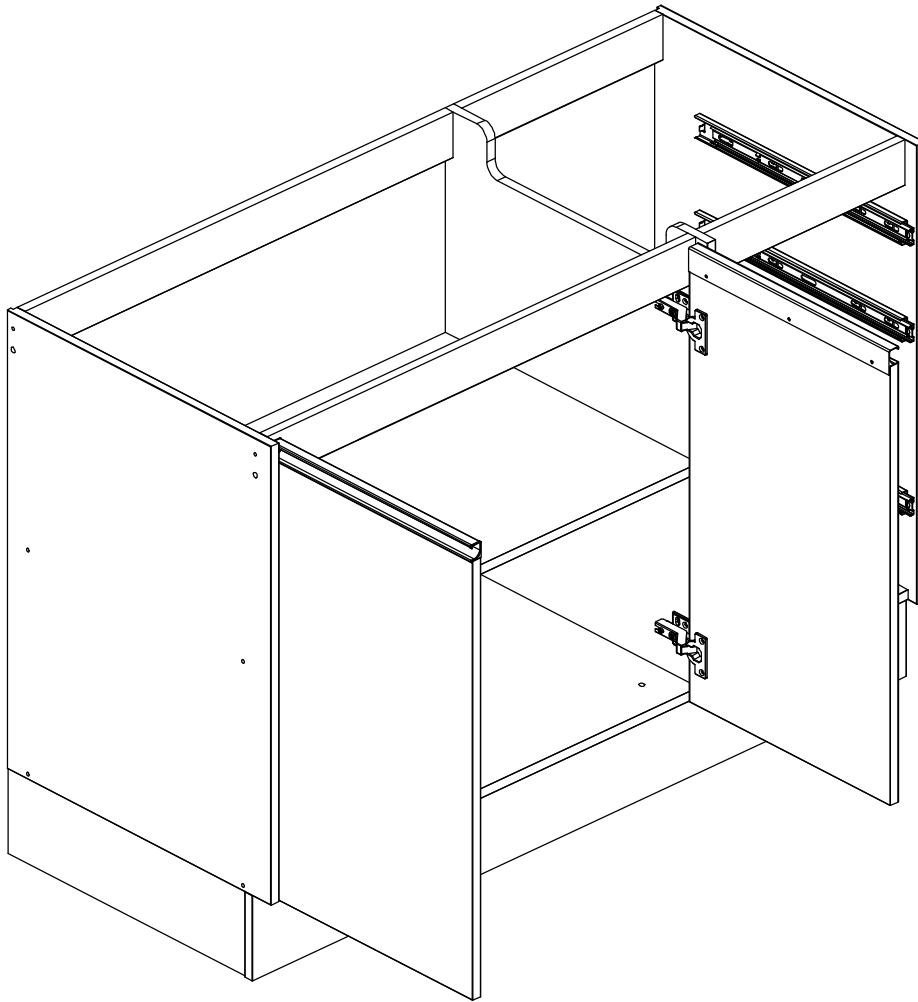
24



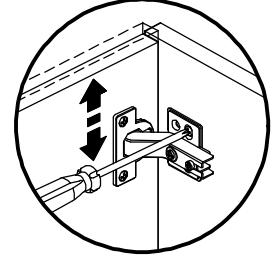
25



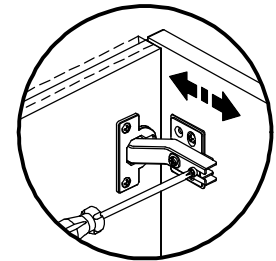
26



Horizontal Adjustment
Regulagem Horizontal
Ajuste Horizontal

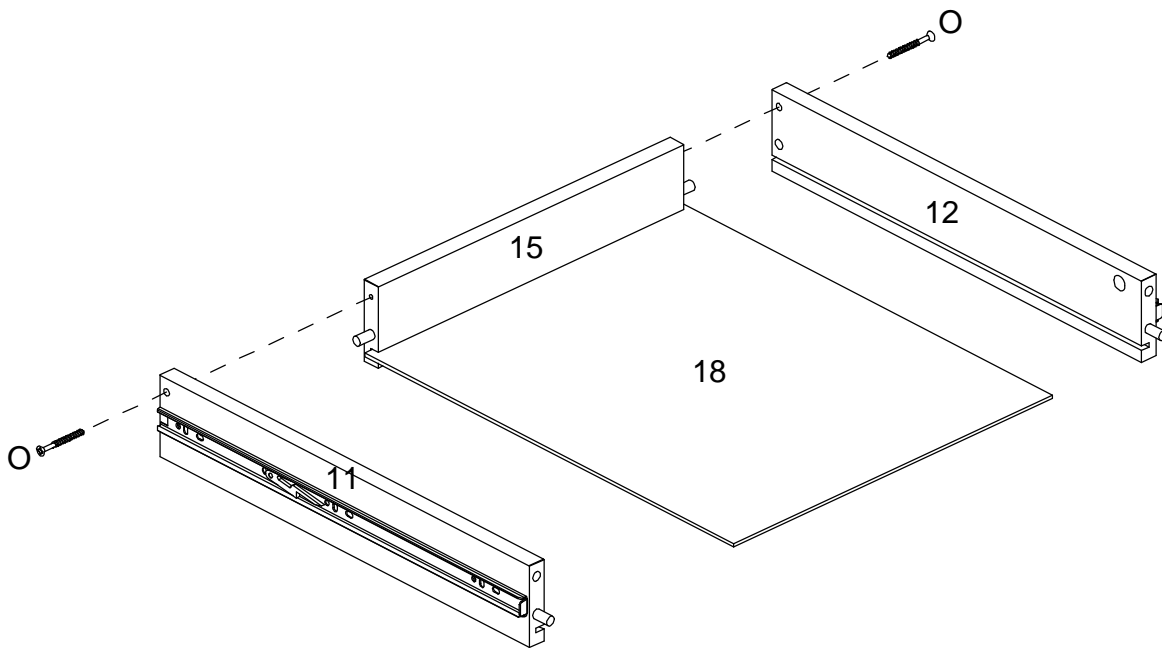


Vertical Adjustment
Regulagem Vertical
Ajuste Vertical

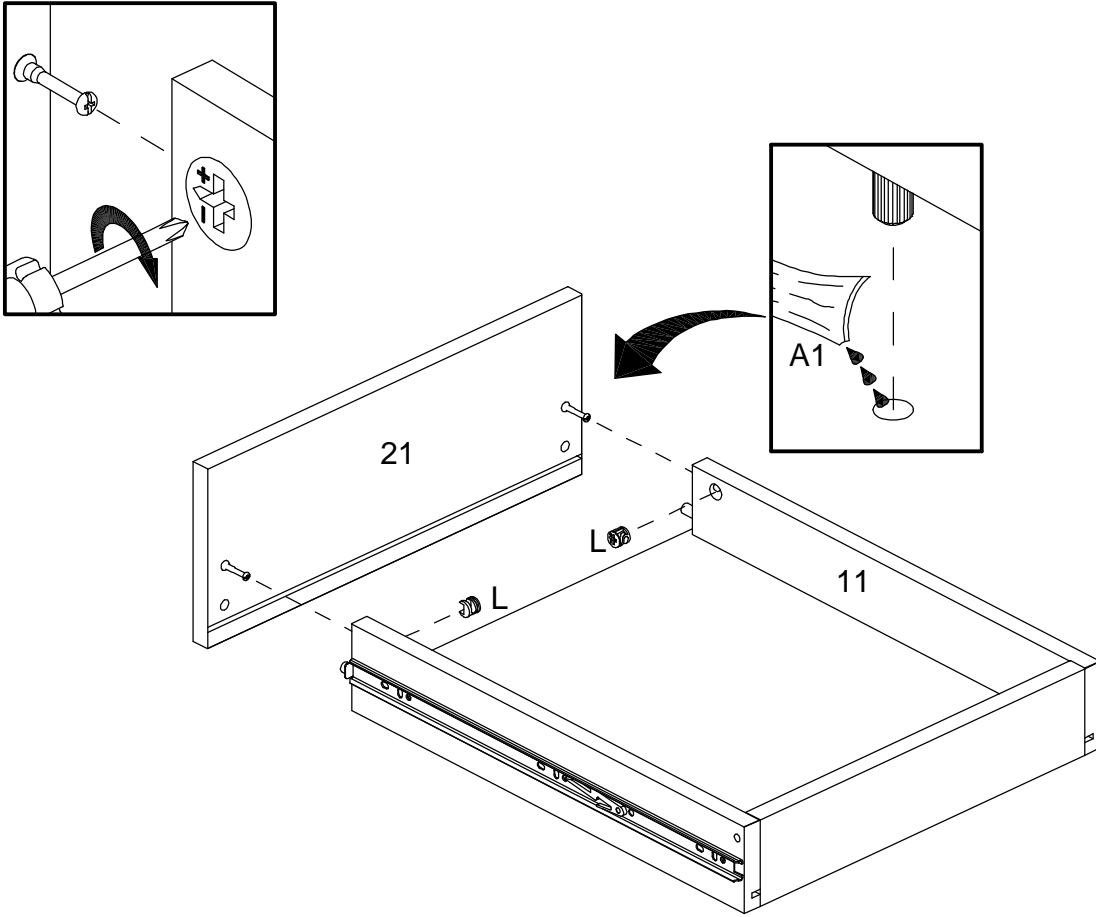


Depth Adjustment
Regulagem Profundidade
Ajuste Profundidade

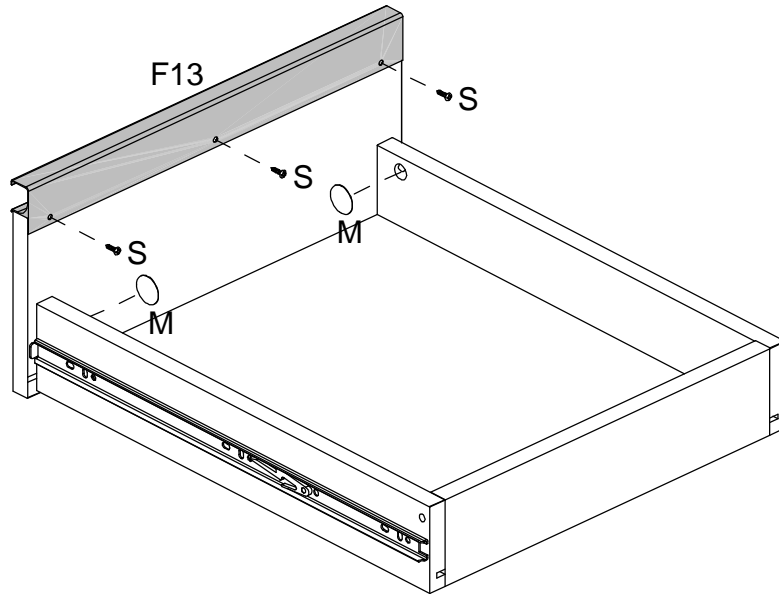
27



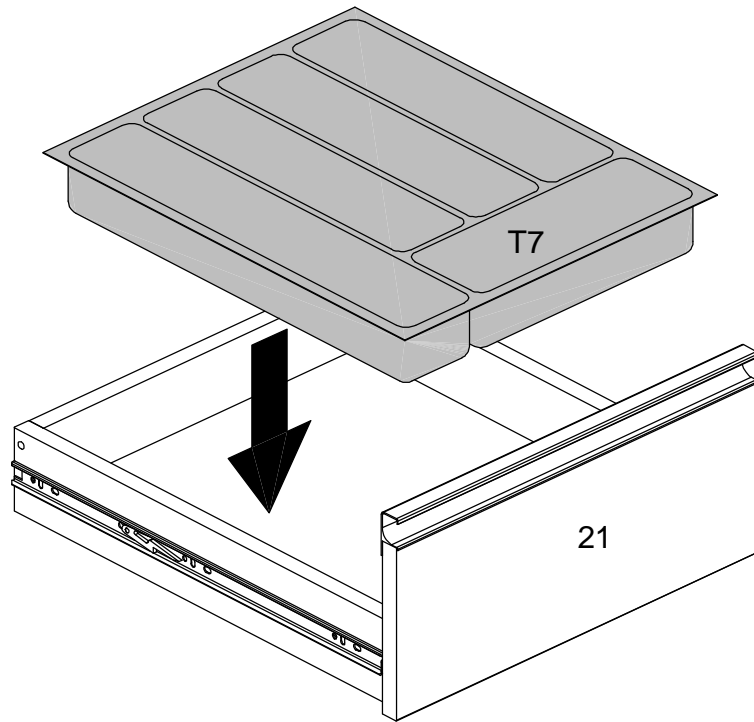
28



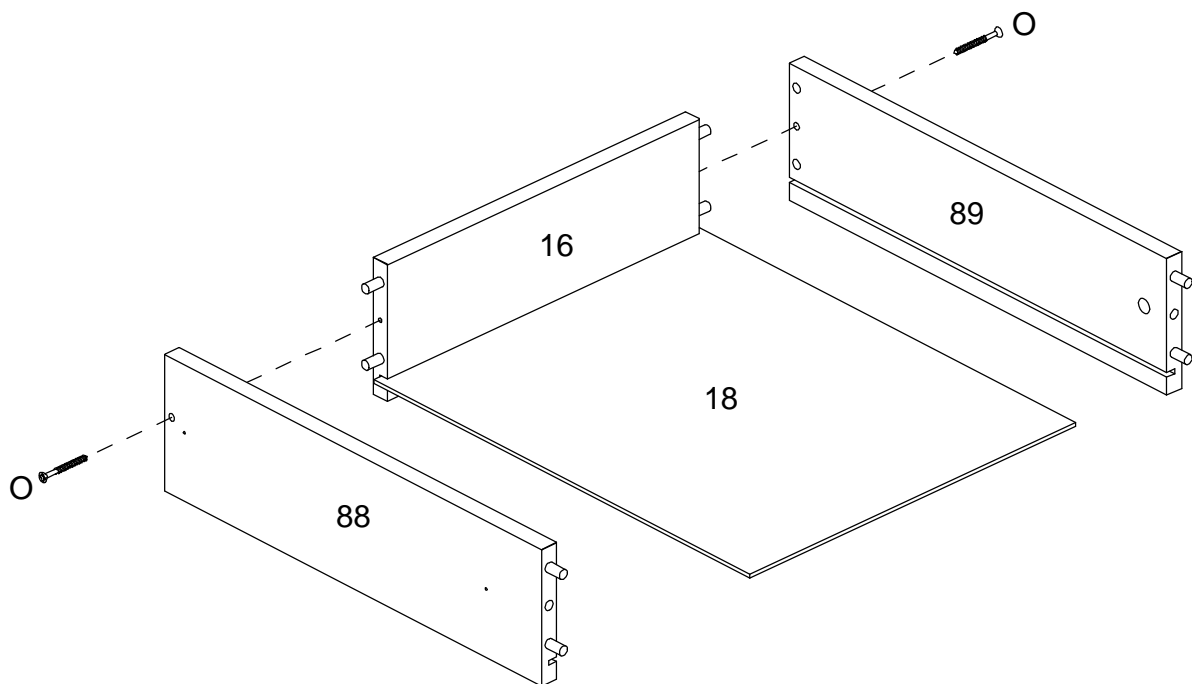
29



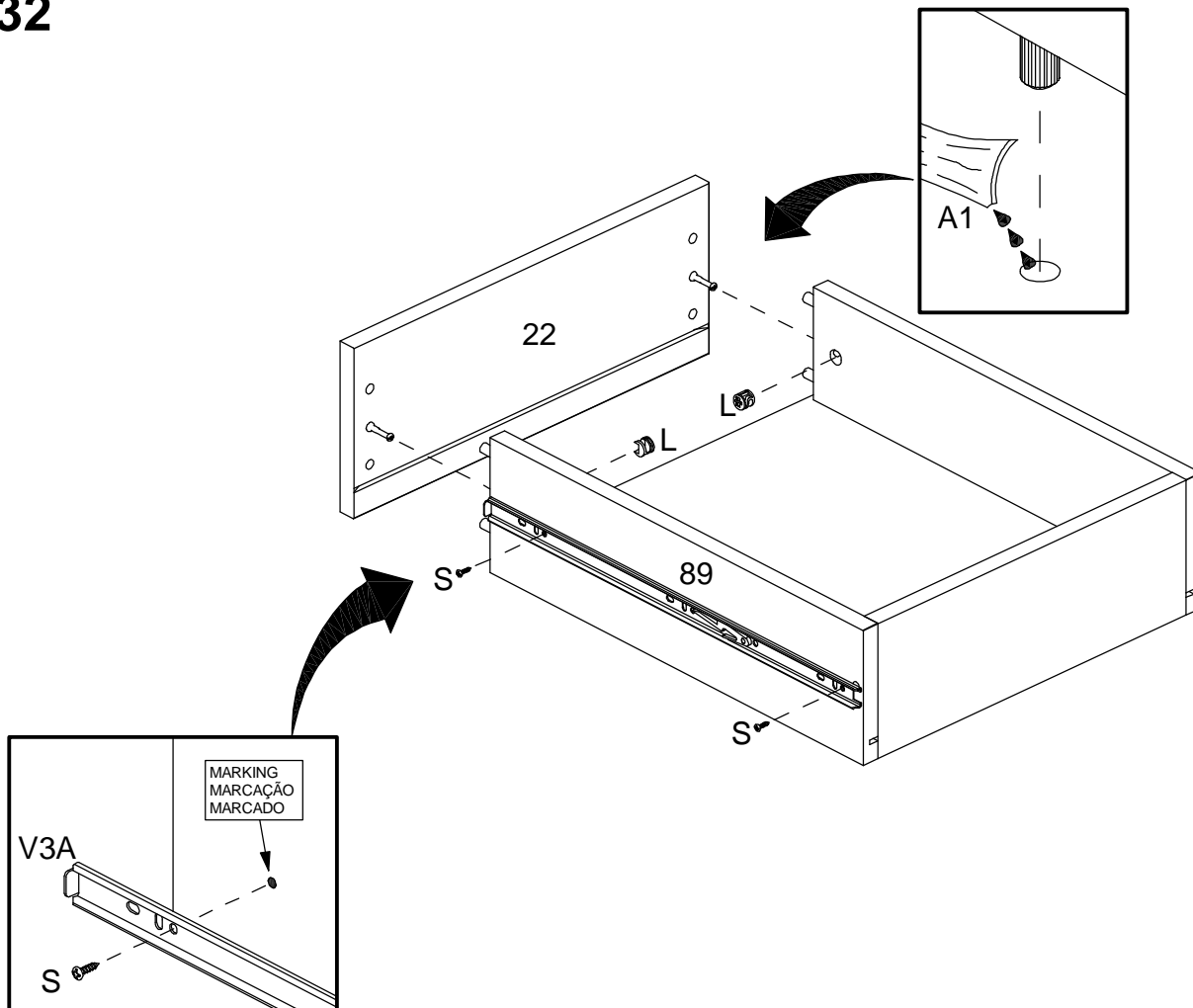
30



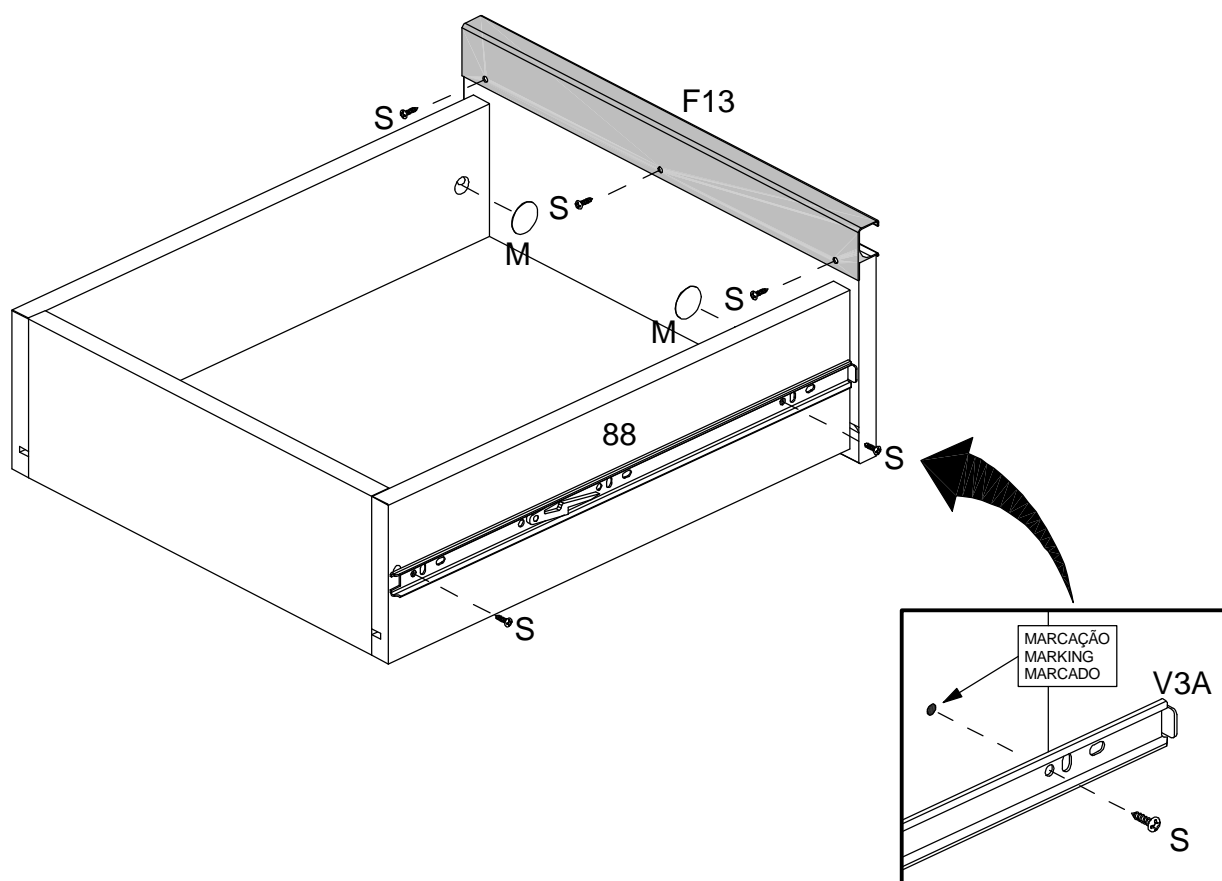
31



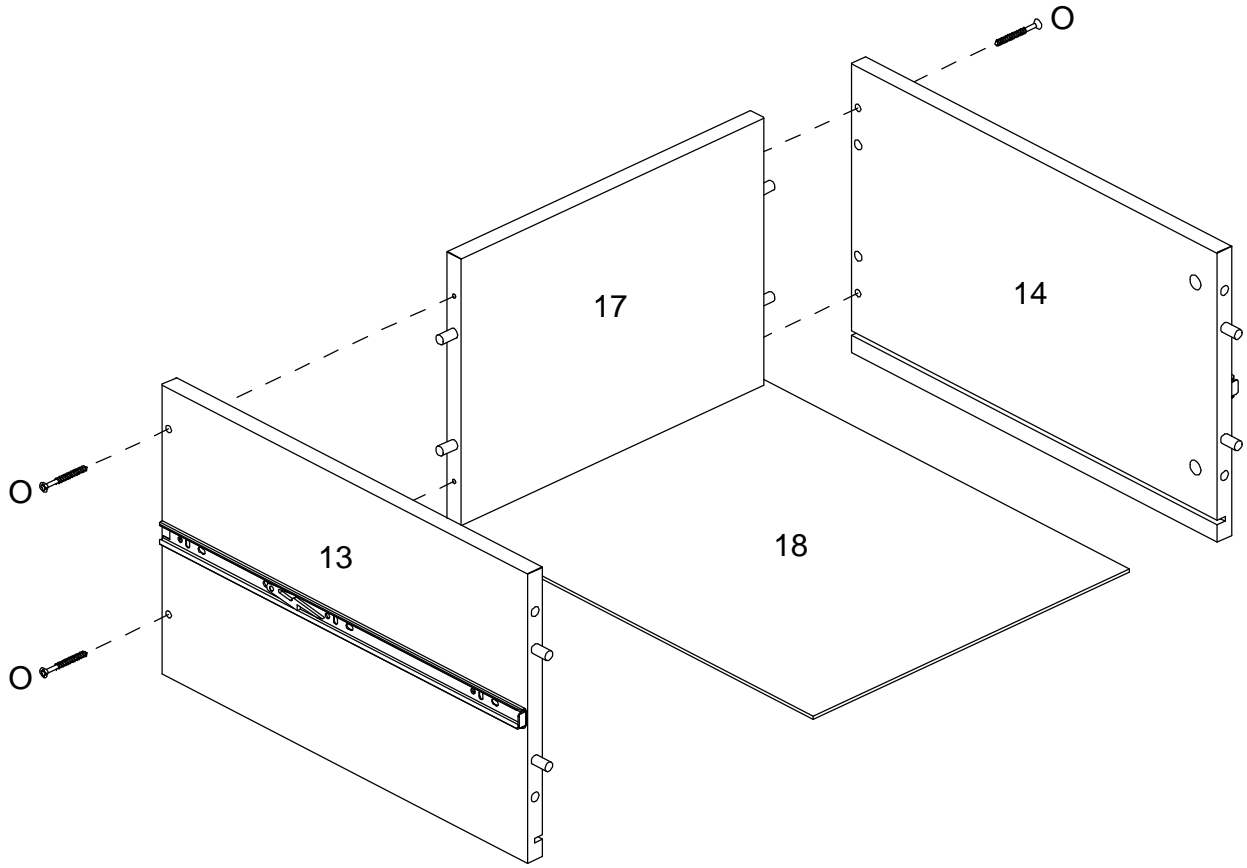
32



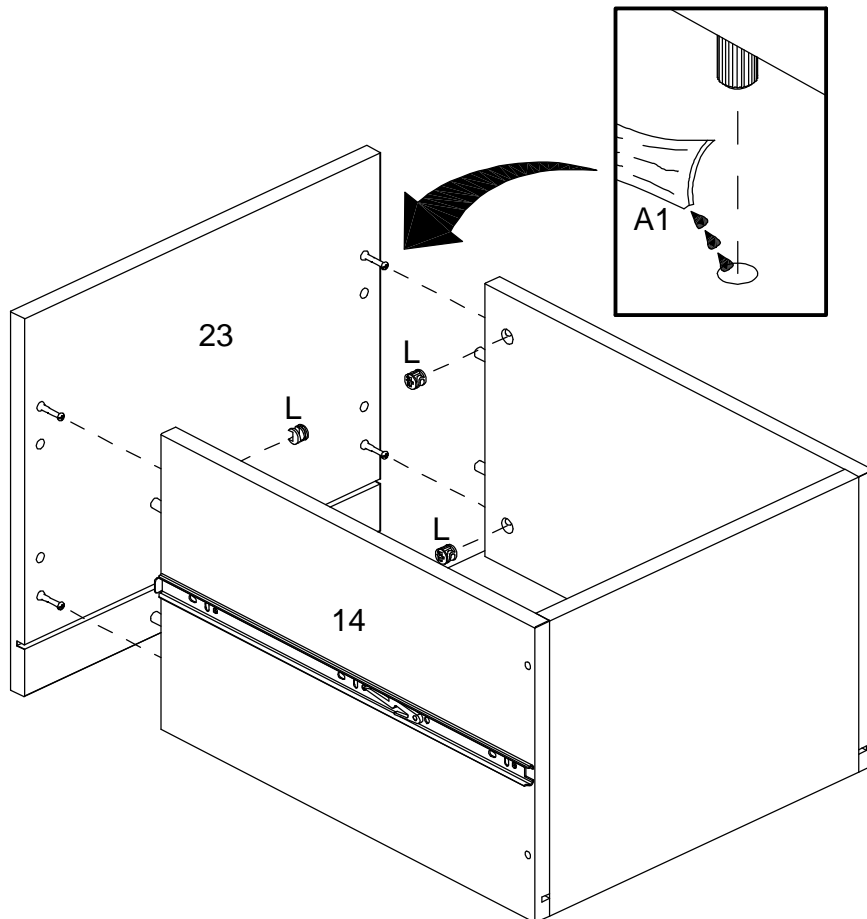
33



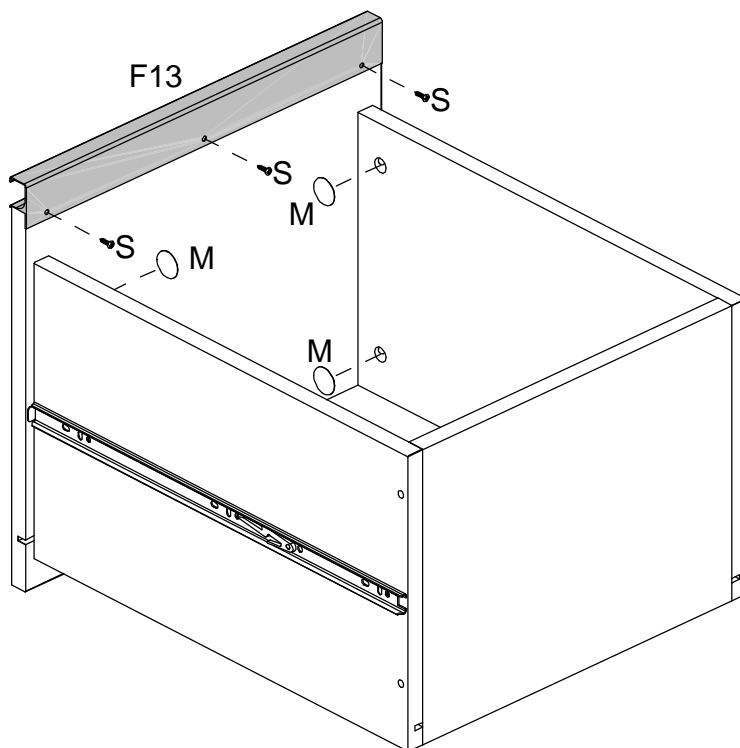
34



35



36



37

