

ASSEMBLY INSTRUCTIONS MANUAL DE MONTAGEM / INSTRUCCIONES DE ARMADO

CANELONE PANTRY CABINET 2 DOORS 23"
PANELEIRO 2 PORTA 600MM CANELONE
DESPENSERO 2 PUERTAS 600MM CANELONE

Reference
Referência
Referencia

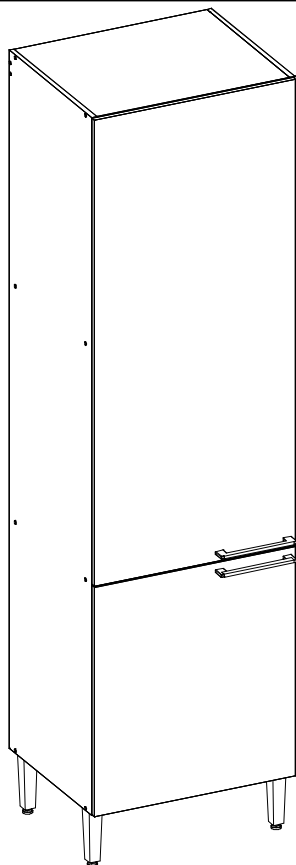
220362

Revised
Revisão
Revisión

00



ENGLISH
PORTUGUÊS
ESPAÑOL



NOTES: THIS PRODUCT CAN BE ASSEMBLED WITH DOORS TO THE RIGHT OR LEFT.
NOTAS: ESTE PRODUTO PODE SER MONTADO COM A PORTAS PARA A SUA DIREITA OU ESQUERDA.
NOTAS: ESTE PRODUCTO SE PUEDE ARMAR CON LA PUERTAS A LA DERECHA O IZQUIERDA.

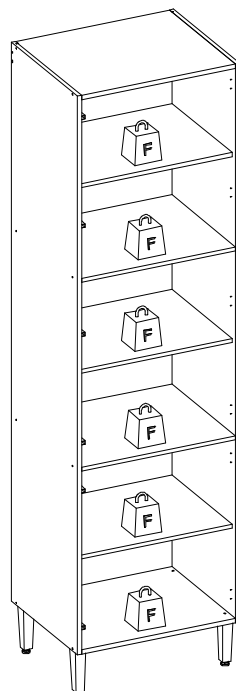


MAXIMUM RECOMMENDED WEIGHT
BEING THIS EVENLY DISTRIBUTED.

PESO MÁXIMO RECOMENDADO SENDO
ESTE DISTRIBUÍDO UNIFORMEMENTE.

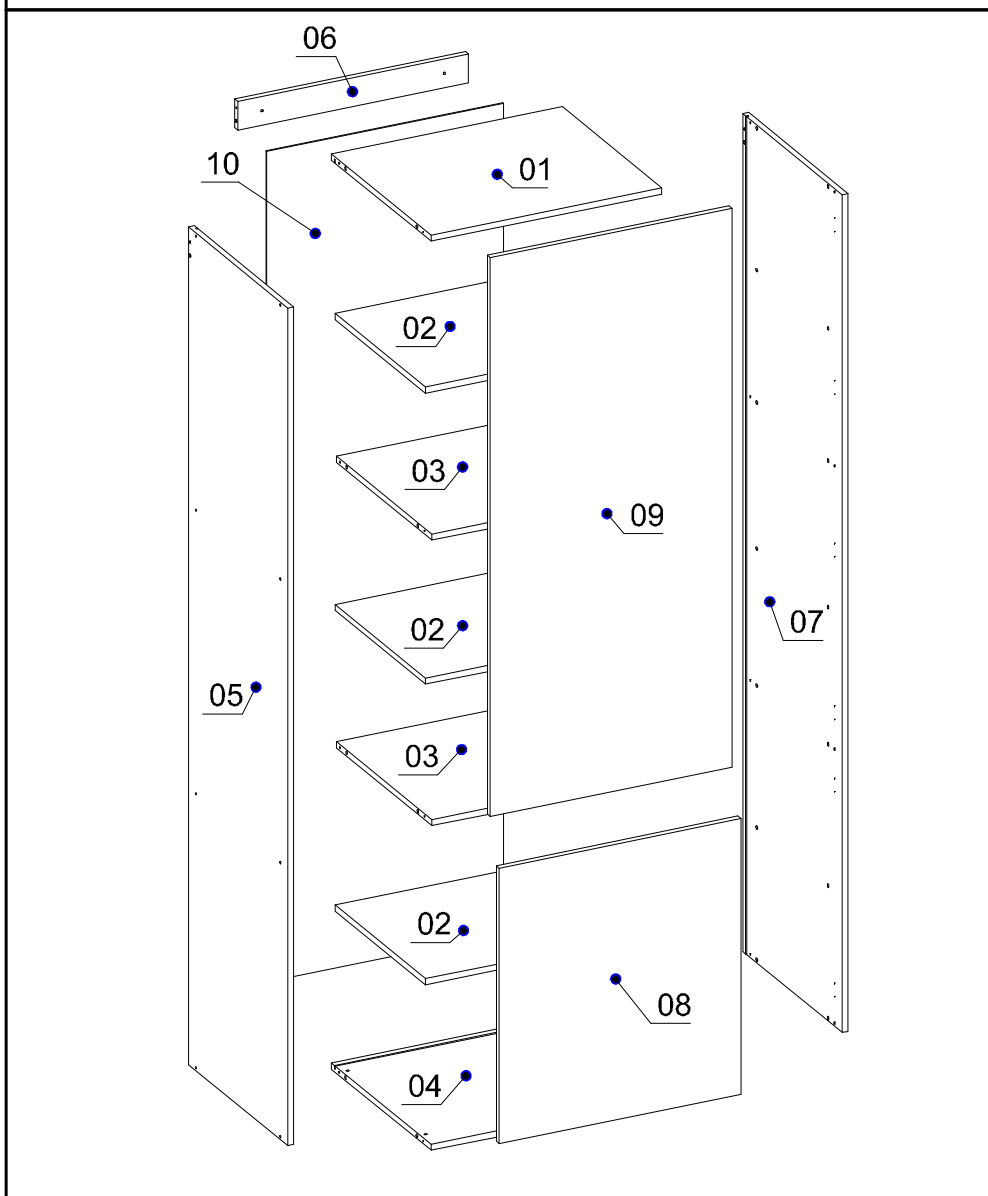
PESO MÁXIMO RECOMENDADO SIENDO
ESTE UNIFORMEMENTE DISTRIBUIDO.

	LB	KG
—		
F	22	10



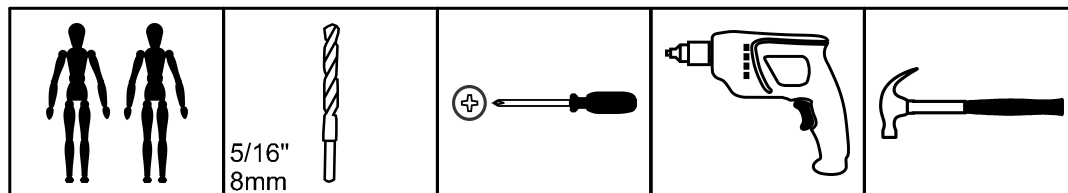
Nº	Measures_Inches	Medidas_cm	Qty./Qtd.
01	22 1/2 x 19 1/4 x 5/8	57.0 x 49.0 x 1.5	1
02	17 1/2 x 22 1/2 x 5/8	44.5 x 57.0 x 1.5	3
03	18 1/2 x 22 1/2 x 5/8	47.1 x 57.0 x 1.5	2
04	22 1/2 x 19 1/4 x 5/8	57.0 x 49.0 x 1.5	1
05	79 5/8 x 19 1/4 x 5/8	202.4 x 49.0 x 1.5	1
06	2 3/4 x 22 1/2 x 5/8	7.0 x 57.0 x 1.5	1
07	79 5/8 x 19 1/4 x 5/8	202.4 x 49.0 x 1.5	1
08	26 1/4 x 23 1/2 x 5/8	66.6 x 59.6 x 1.5	1
09	53 1/4 x 23 1/2 x 5/8	135.1 x 59.6 x 1.5	1
10	79 x 23 x 1/8	200.7 x 58.4 x 0.3	1

PARTS IDENTIFICATION IDENTIFICAÇÃO DAS PEÇAS / IDENTIFICACIÓN DE LAS PIEZAS



YOU WILL NEED / VOCÊ VAI PRECISAR DE / USTED NECESITARÁ

Tools not supplied / Ferramentas não fornecidas / Herramientas no incluidas



2 People
2 Pessoas
2 Personas

5/16"
8mm
Drill bit
Broca
Taladro

Screwdriver Phillips
Chave Phillips
Destornillador cruz

Drill machine
Furadeira
Taladro

Hammer
Martelo
Martillo

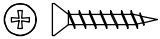
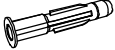
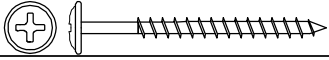
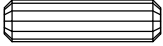

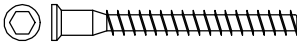


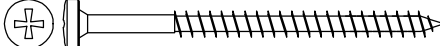




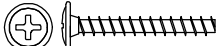





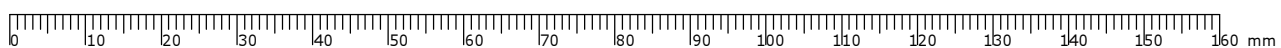
The separation of the accessories before you start the assembly will facilitate the same. In case of doubt on the size of the screws and bolts, use the ruler to bottom of page 3.

A separação dos acessórios antes de iniciar a montagem facilitará a mesma. Em caso de dúvida no tamanho dos parafusos e cavilhas, utilize a régua ao final da página 3.

La separación de los accesorios antes de comenzar el armado facilitará el mismo. En caso de duda sobre el tamaño de los tornillos y taquetes, utilice la regla al pie de página 3.

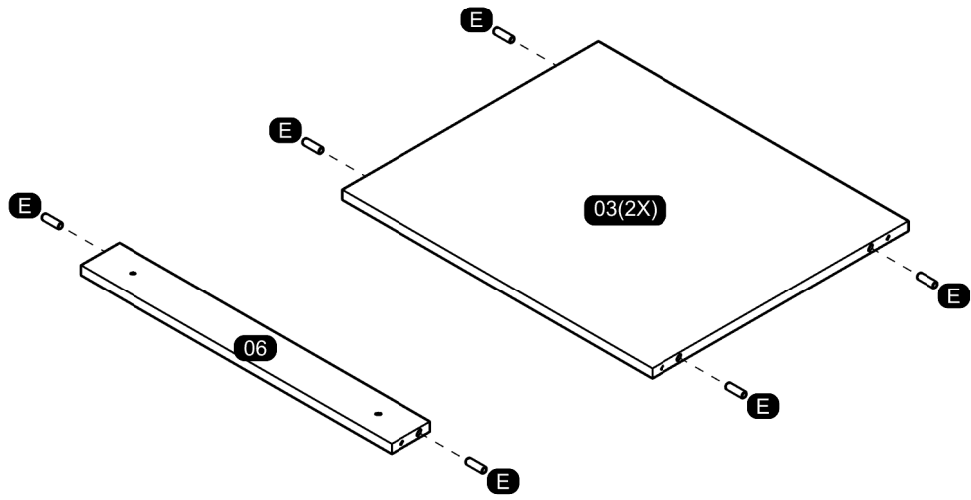
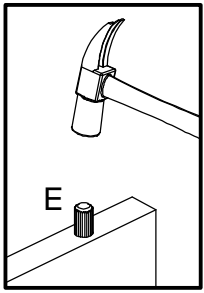
IDENTIFICATION OF ACCESSORIES IDENTIFICAÇÃO DOS ACESSÓRIOS/ IDENTIFICACIÓN DE ACCESORIOS

A8		Flat head screw / Parafuso chato / Tornillo de cabeza plana	3,5x20 mm	6
B3		Bushing / Bucha expansiva / Tapón	8x50 mm	2
C		Flanged head screw / Parafuso flangeado / Tornillo de cabeza flangeada	4,5x45 mm	4
E		Wooden dowel / Cavilha / Taquete	8x30 mm	18
E3		Shelf bracket / Suporte de prateleira / Suporte de repisa	8x7 mm	12
G		Structural screw / Parafuso estrutural / Tornillo estructural	5,0x50 mm	18
H		Allen key / Chave allen / Liave allen	3 mm	1
I		Structural screw cover/Tampa parafuso estrutural/Tapa tornillo estructural	-	18
i4		Pan head screw / Parafuso panela / Tornillo de pan	5,0x70 mm	2
K11		Silicone stop / Batente de silicone / Tope de silicona	8 mm	3
M17		Metal hinge straight / Dobradiça reta / Bisagra recta	35 mm	6
o1		Triangular support / Suporte triangular / Soporte triangular	-	6
S		Pan head screw / Parafuso panela / Tornillo de pan	3,5x14 mm	36
T		Flanged head screw / Parafuso flangeado / Tornillo de cabeza flangeada	3,5x25 mm	4
X15		Foot / Pé Cônico FP / Pie	170 mm	4
X19		Handle / Puxador Citrino / Tirador	192 mm	2
Z		Plastic hole plugs / Tapa furo plástico / Tapones plásticos	8 mm	2

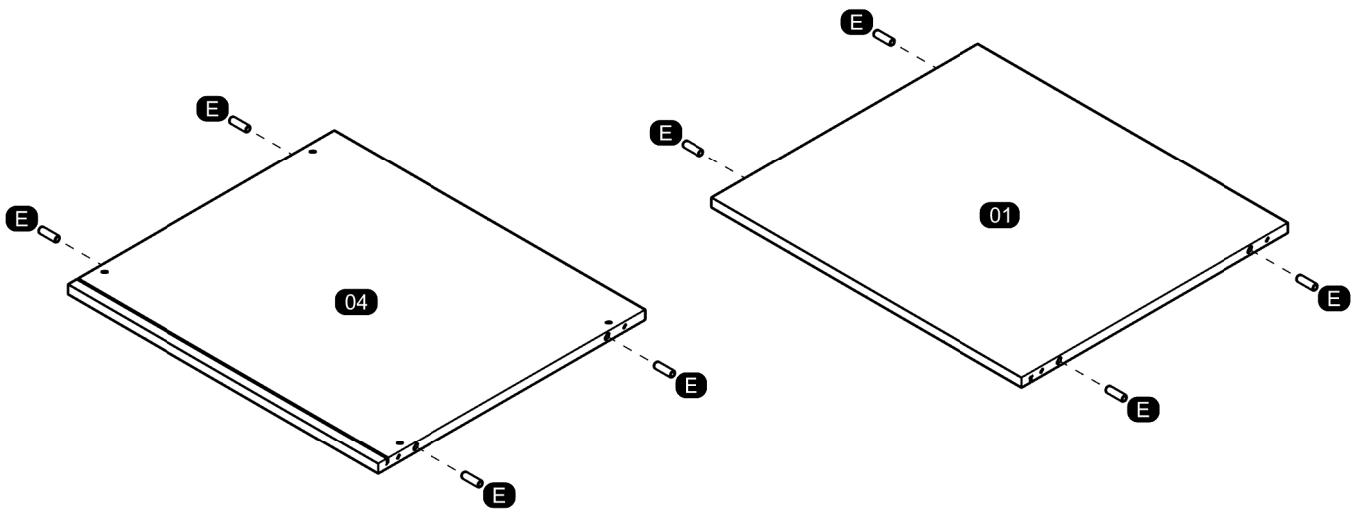


PRE-ASSEMBLE
PRÉ-MONTAGE / PRE ARMADO

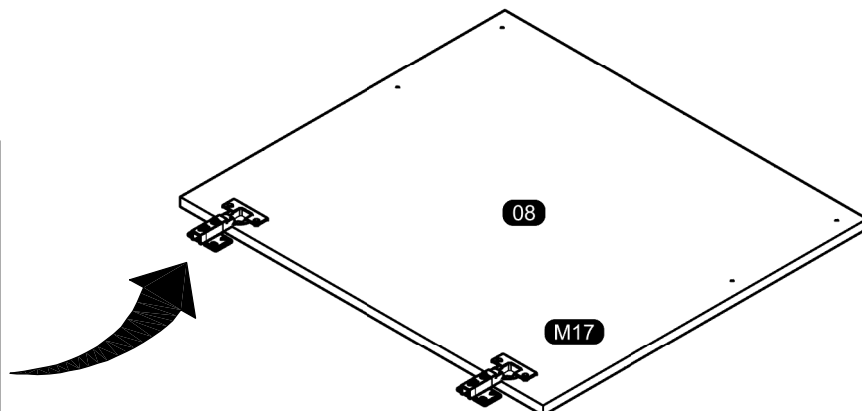
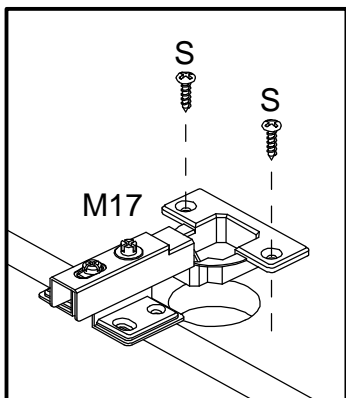
01



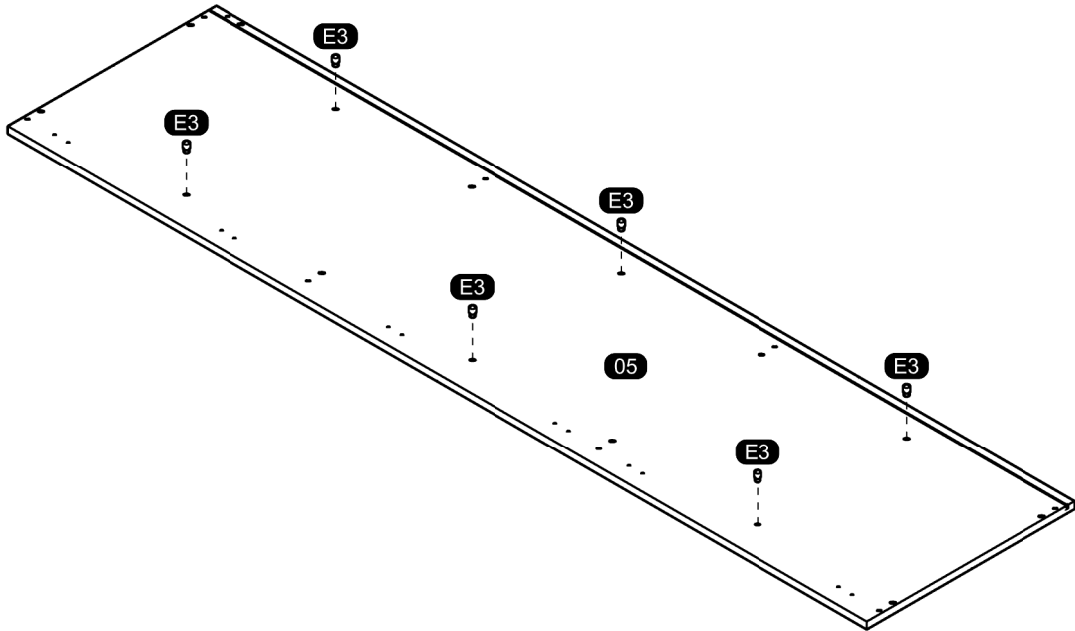
02



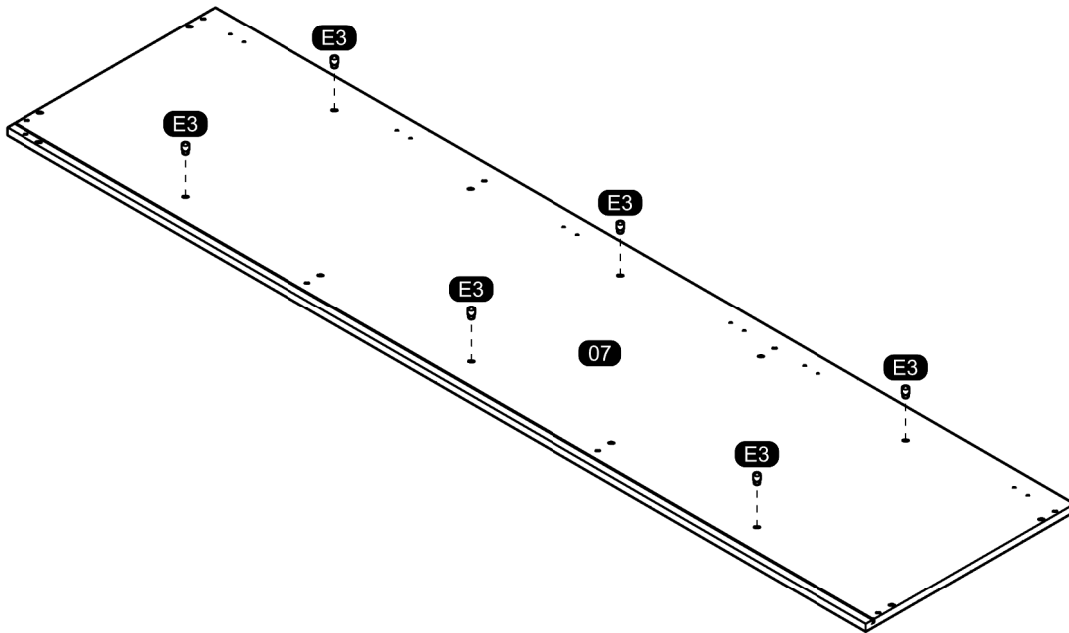
03



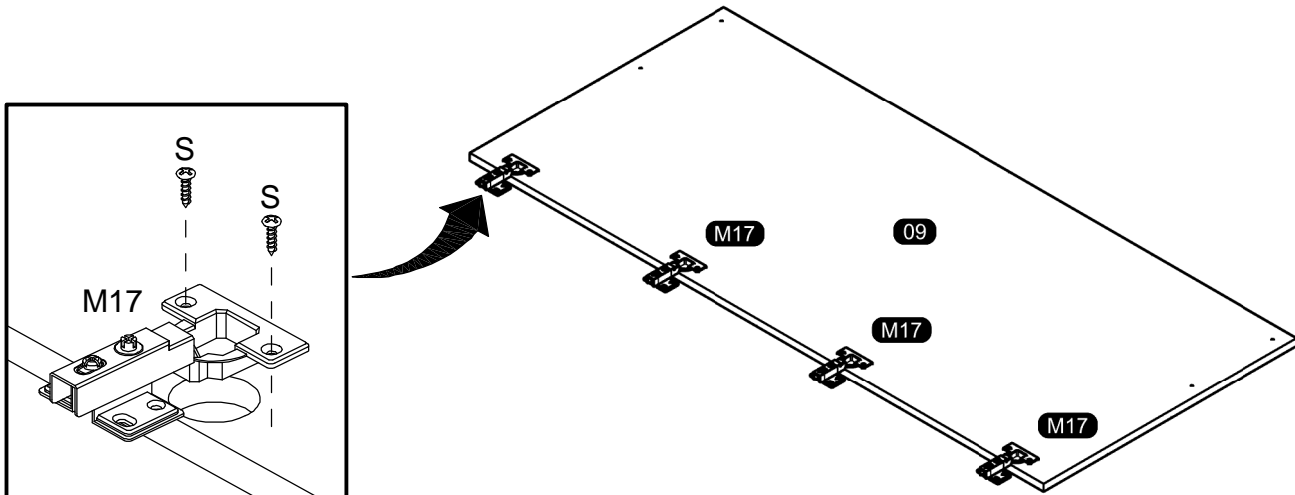
04



05

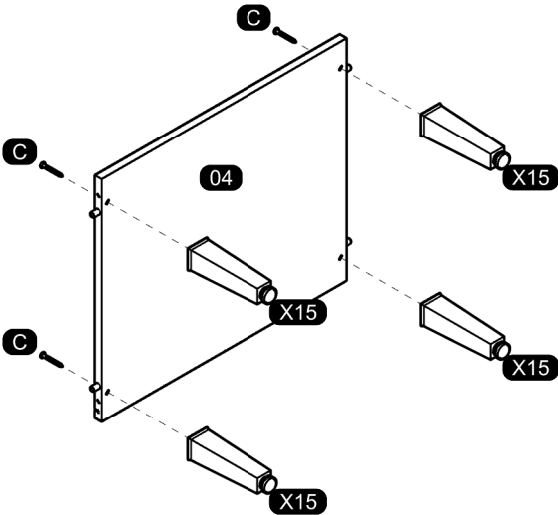


06

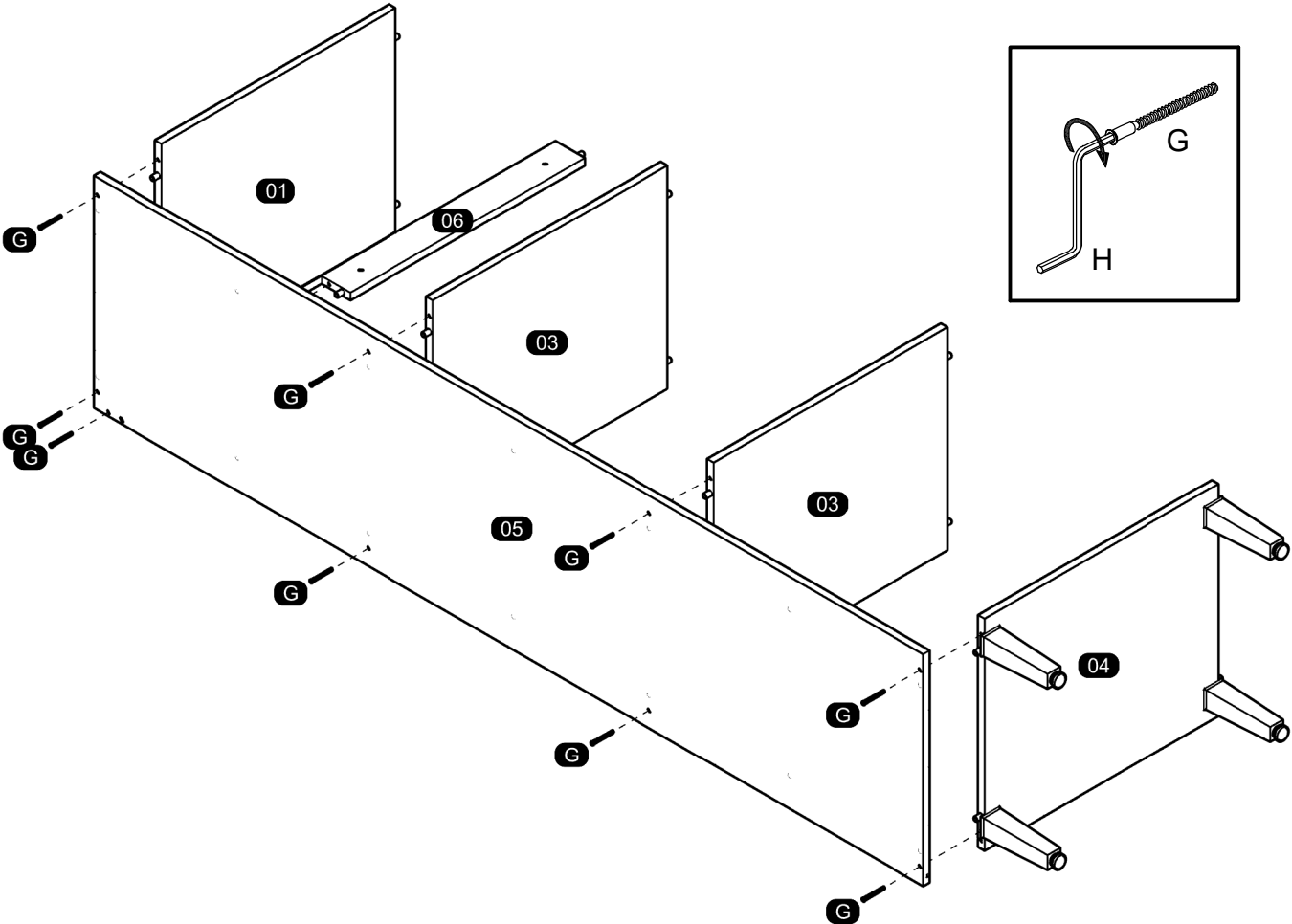


ASSEMBLY
MONTAGEM / ARMADO

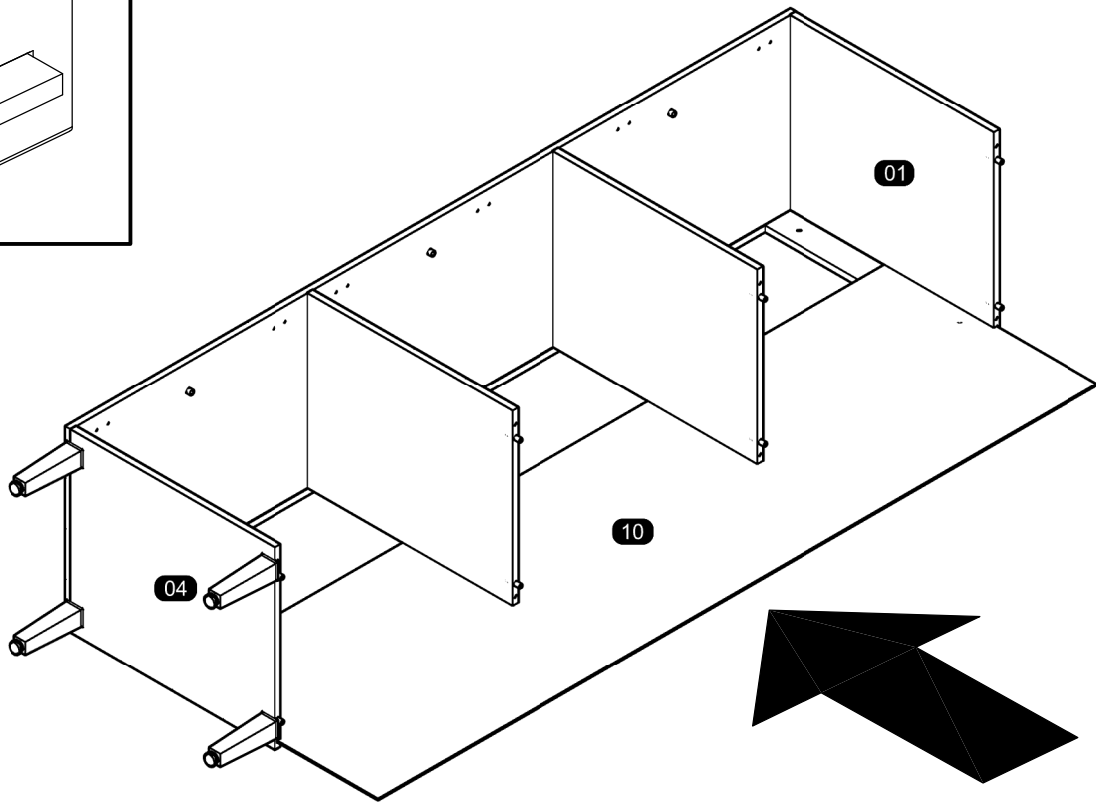
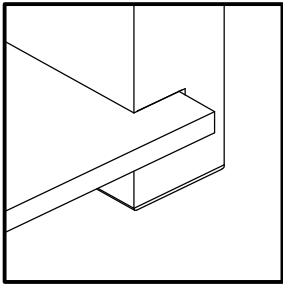
07



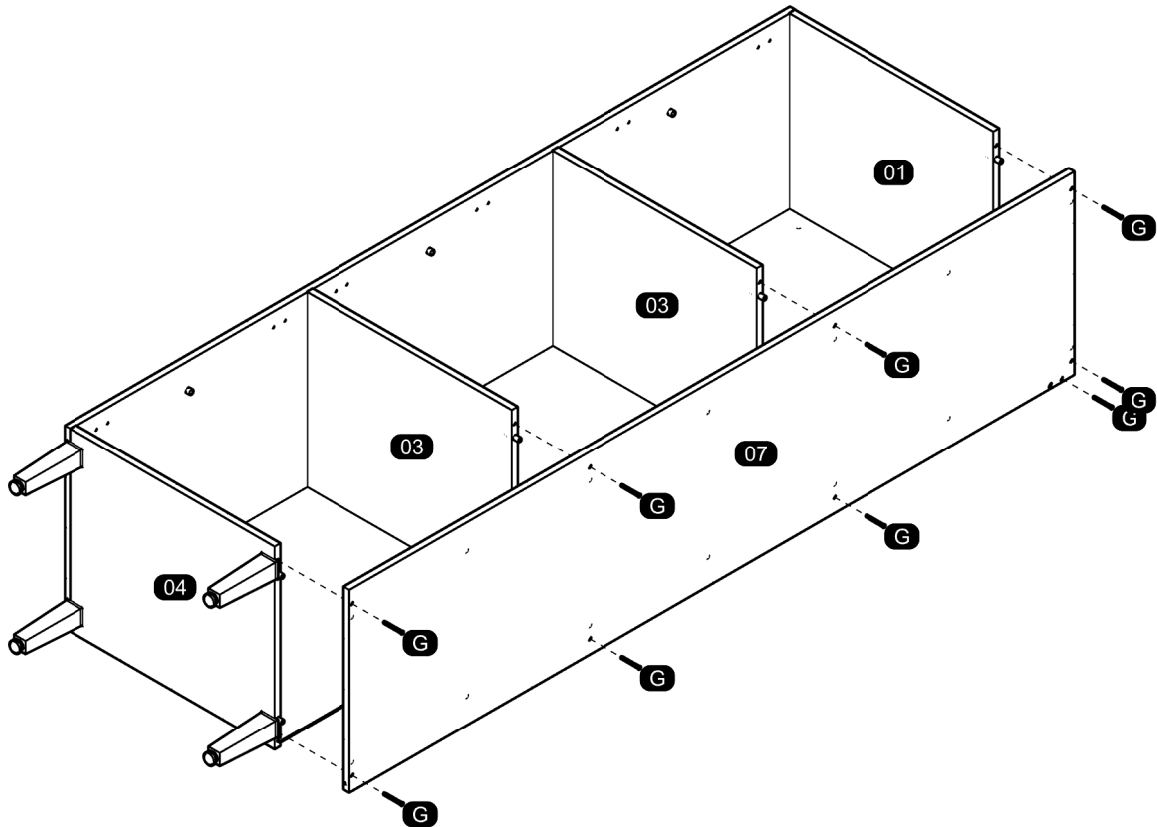
08

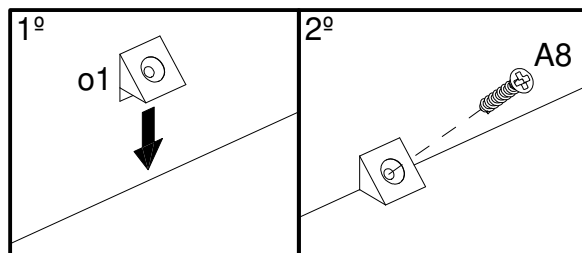
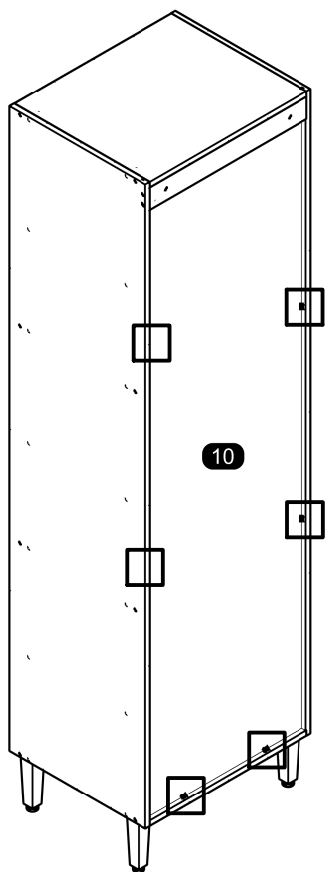


09

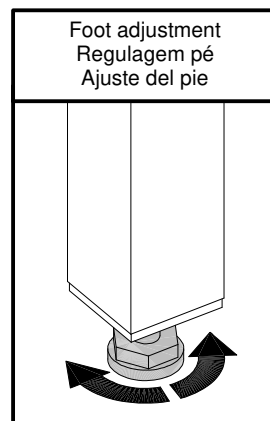
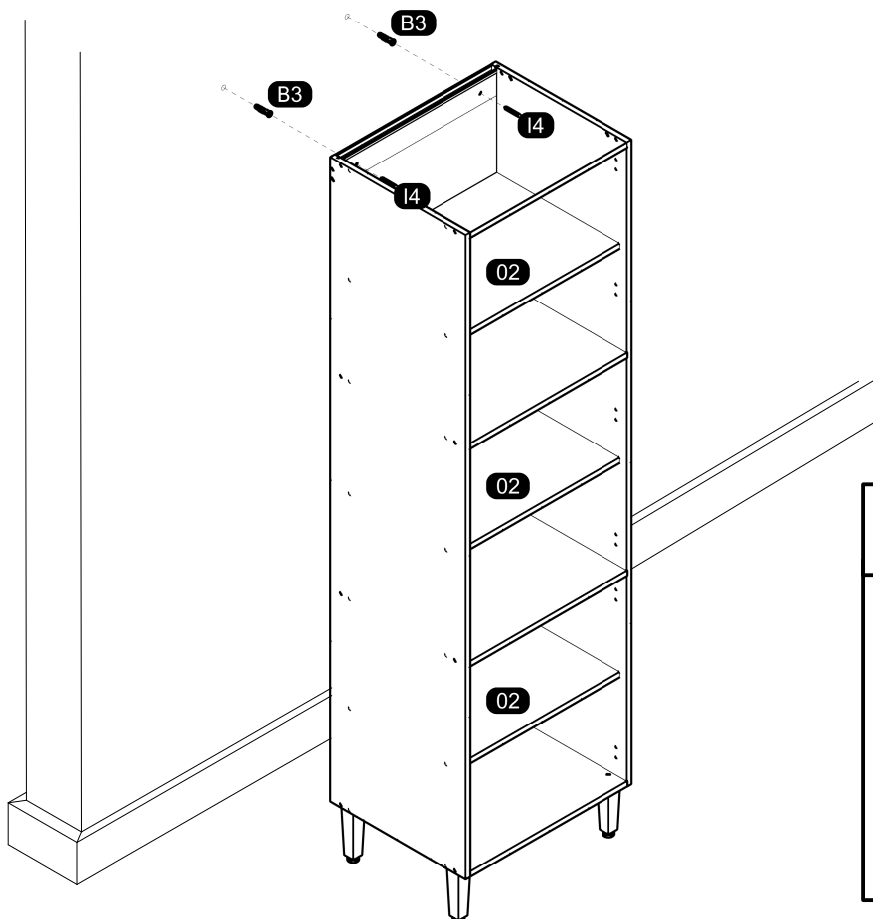


10



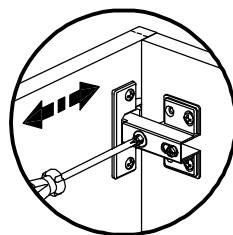
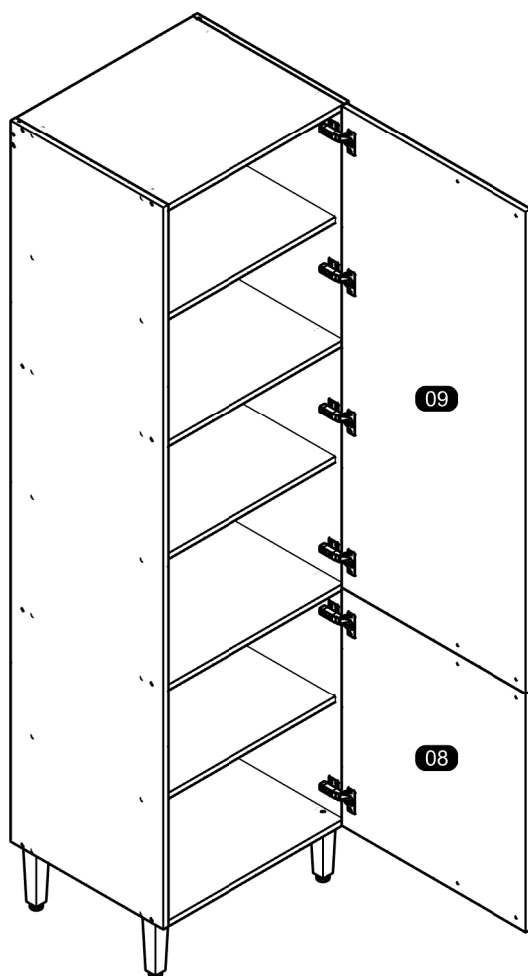
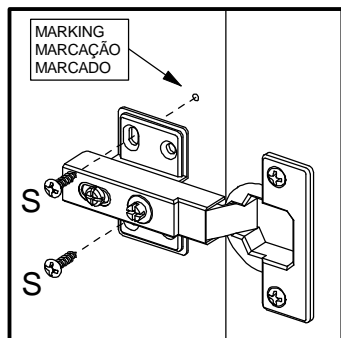


TO AVOID ANY INJURY THE FURNITURE MUST BE FIXED ON THE WALL. THANKS.
 PARA EVITAR QUALQUER ACIDENTE, É OBRIGATÓRIO FIXAR O MÓVEL NA PAREDE. OBRIGADO!
 PARA EVITAR CUALQUIER ACCIDENTE ES OBLIGATORIO ANCLAR EL MUEBLE EN LA PARED. GRACIAS.

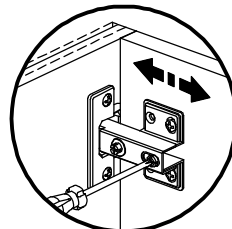


DOORS FOR RIGHT
PORTAS PARA DIREITA / PUERTAS PARA LA DERECHA

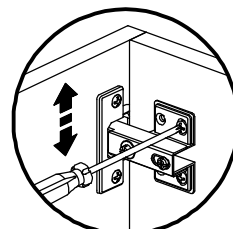
13



Horizontal Adjustment
 Regulagem Horizontal
 Ajuste Horizontal

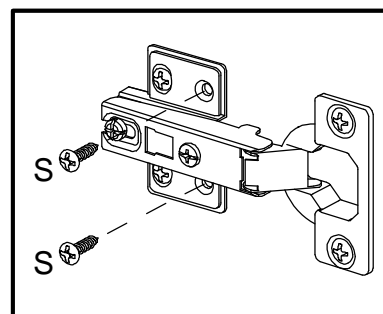
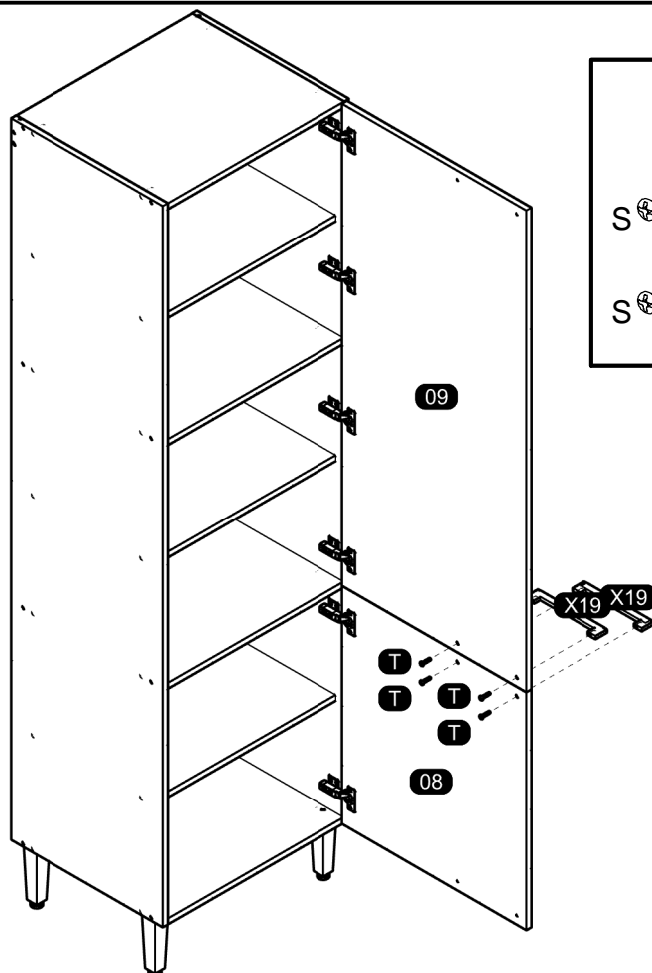


Depth Adjustment
 Regulagem Profundidade
 Ajuste Profundidade



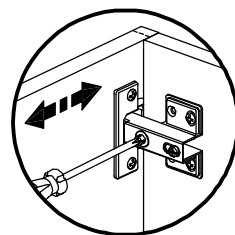
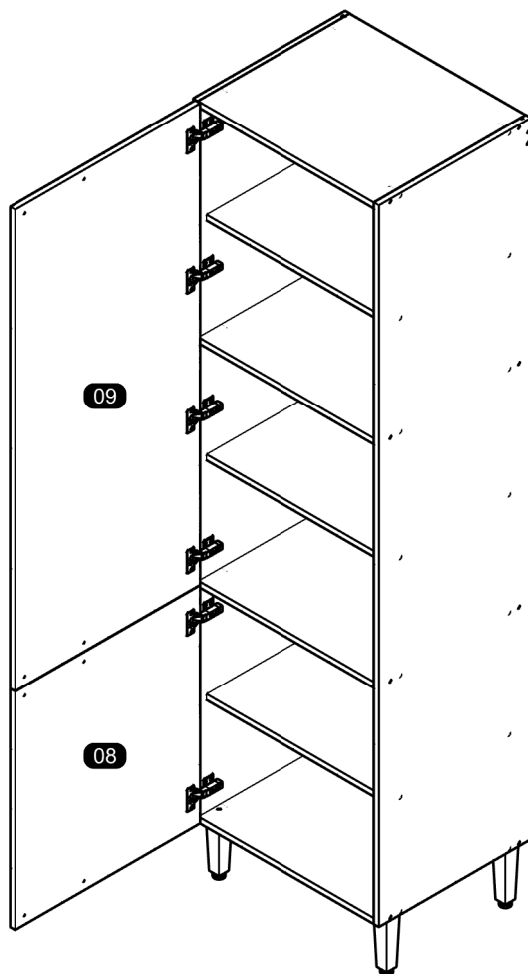
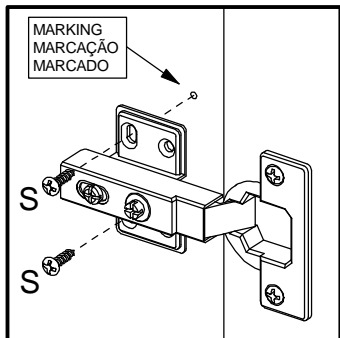
Vertical Adjustment
 Regulagem Vertical
 Ajuste Vertical

14

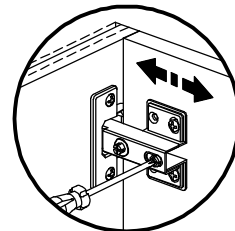


DOORS FOR LEFT
PORTAS PARA ESQUERDA / PUERTAS PARA LA IZQUIERDA

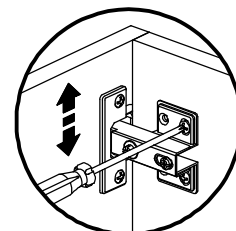
15



Horizontal Adjustment
 Regulagem Horizontal
 Ajuste Horizontal

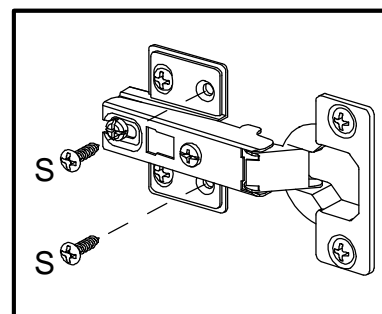
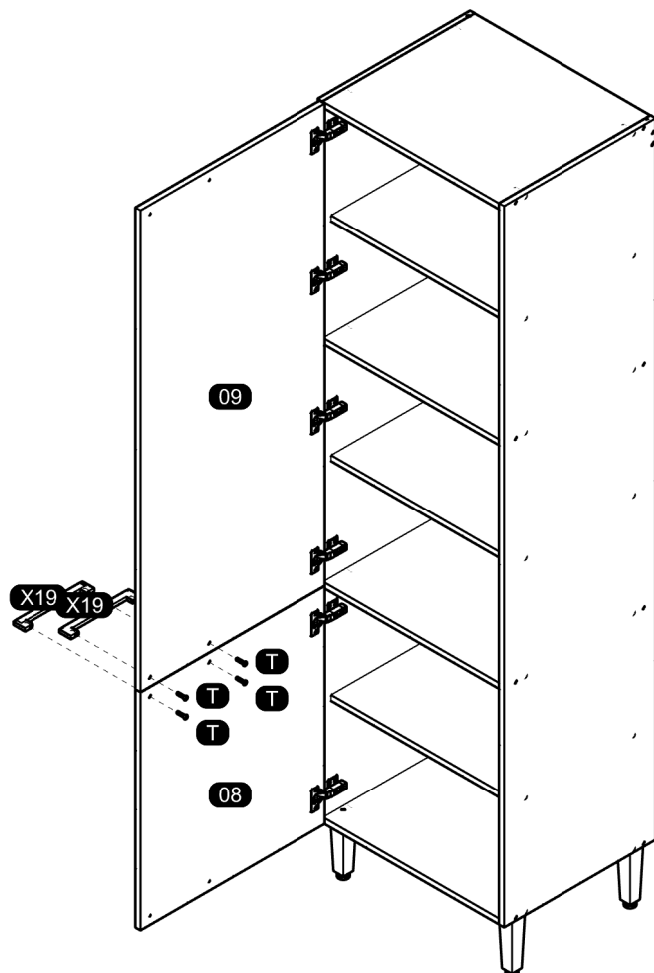


Depth Adjustment
 Regulagem Profundidade
 Ajuste Profundidade



Vertical Adjustment
 Regulagem Vertical
 Ajuste Vertical

16



ASSEMBLY INSTRUCTIONS MANUAL DE MONTAGEM / INSTRUCCIONES DE ARMADO

CANELONE WALL CABINET 1 FLAP DOOR 31 1/2"

AEREO 1 PORTA BASCULANTE 800MM CANELONE

ARMARIO DE PARED 1 PUERTA HORIZONTAL 800MM CANELONE

Reference
Referência
Referencia

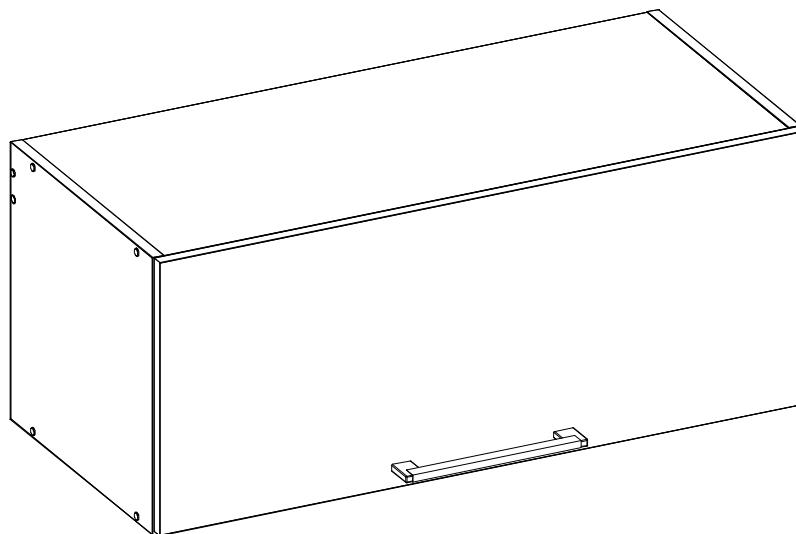
220370

Revised
Revisão
Revisión

00



ENGLISH
PORTUGUÊS
ESPAÑOL

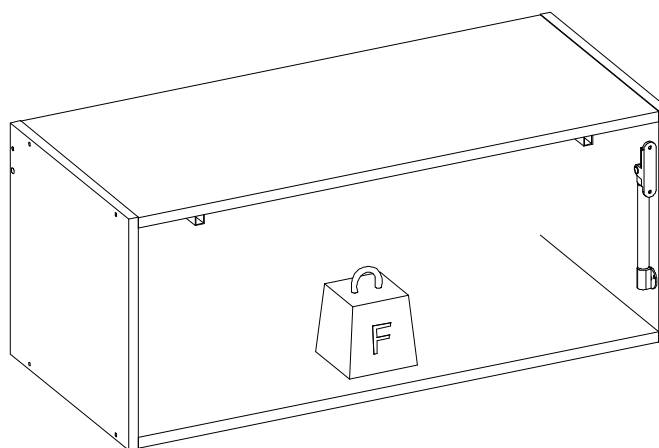


MAXIMUM RECOMMENDED WEIGHT
BEING THIS EVENLY DISTRIBUTED.

PESO MÁXIMO RECOMENDADO SENDO
ESTE DISTRIBUÍDO UNIFORMEMENTE.

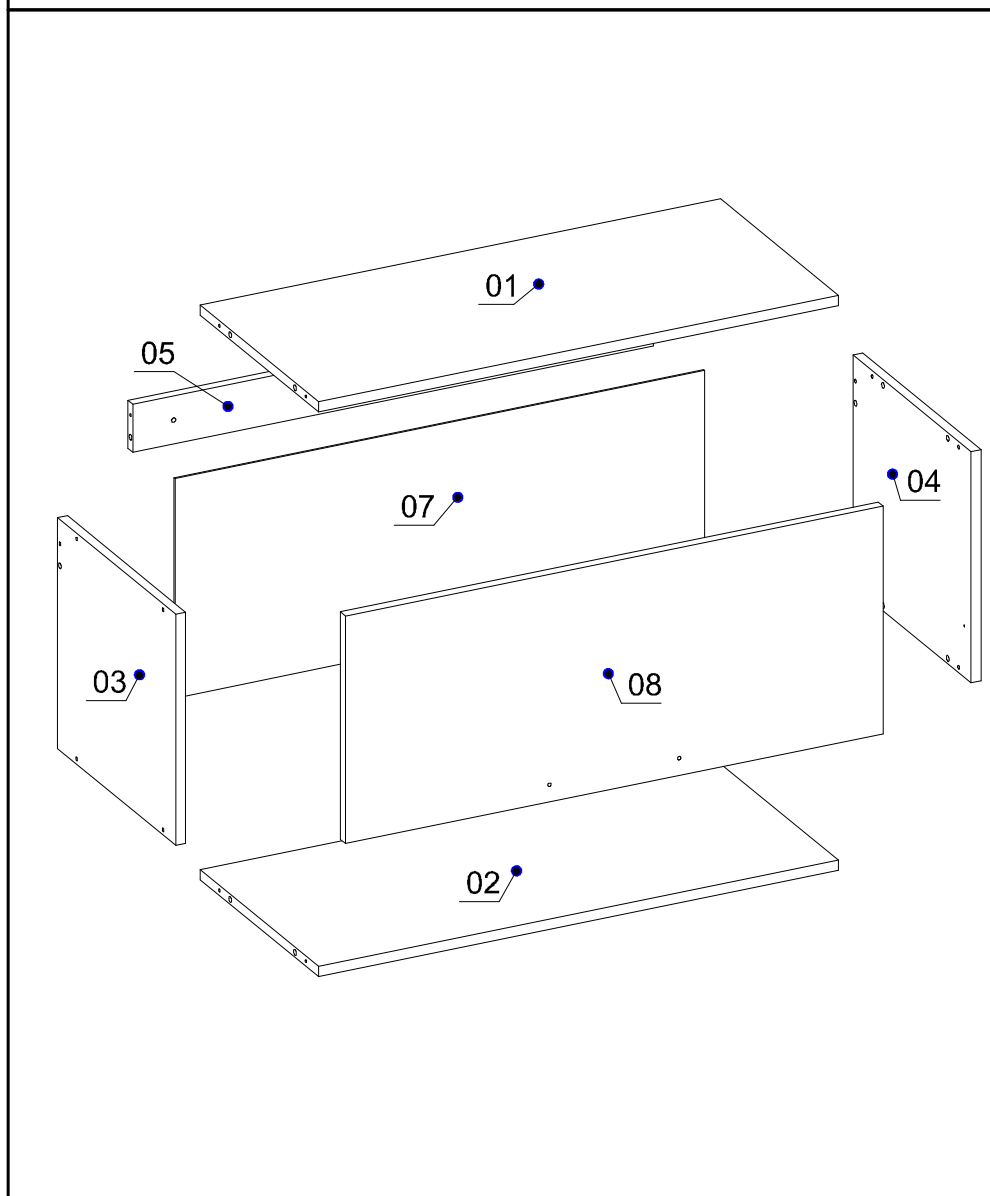
PESO MÁXIMO RECOMENDADO SIENDO
ESTE UNIFORMEMENTE DISTRIBUIDO.

	LB	KG
F	22	10



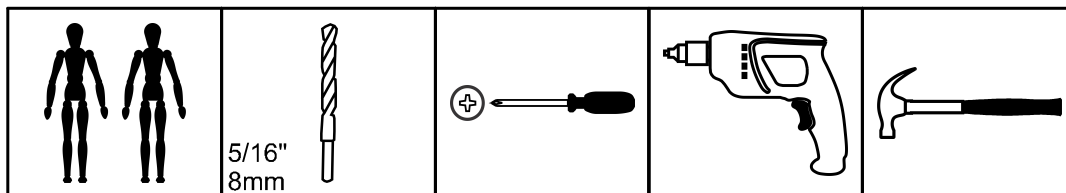
Nº	Measures_Inches	Medidas_cm	Qty./Qtd.
01	30 3/8 x 13 3/4 x 5/8	77.0 x 35.0 x 1.5	1
02	30 3/8 x 13 3/4 x 5/8	77.0 x 35.0 x 1.5	1
03	13 1/4 x 13 3/4 x 5/8	33.5 x 35.0 x 1.5	1
04	13 1/4 x 13 3/4 x 5/8	33.5 x 35.0 x 1.5	1
05	30 3/8 x 2 3/4 x 5/8	77.0 x 7.0 x 1.5	1
07	30 7/8 x 12 1/2 x 1/8	78.4 x 31.8 x 0.3	1
08	13 x 31 3/8 x 5/8	33.0 x 79.6 x 1.5	1

PARTS IDENTIFICATION IDENTIFICAÇÃO DAS PEÇAS / IDENTIFICACIÓN DE LAS PIEZAS



YOU WILL NEED / VOCÊ VAI PRECISAR DE / USTED NECESITARÁ

Tools not supplied / Ferramentas não fornecidas / Herramientas no incluidas



2 People
2 Pessoas
2 Personas

5/16"
8mm
Drill bit
Broca
Taladro

Screwdriver Phillips
Chave Phillips
Destornillador cruz

Drill machine
Furadeira
Taladro

Hammer
Martelo
Martillo

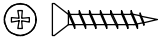
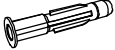
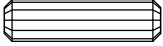
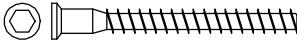


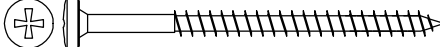



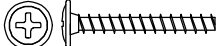








The separation of the accessories before you start the assembly will facilitate the same. In case of doubt on the size of the screws and bolts, use the ruler to bottom of page 3.

A separação dos acessórios antes de iniciar a montagem facilitará a mesma. Em caso de dúvida no tamanho dos parafusos e cavilhas, utilize a régua ao final da página 3.

La separación de los accesorios antes de comenzar el armado facilitará el mismo. En caso de duda sobre el tamaño de los tornillos y taquetes, utilice la regla al pie de página 3.

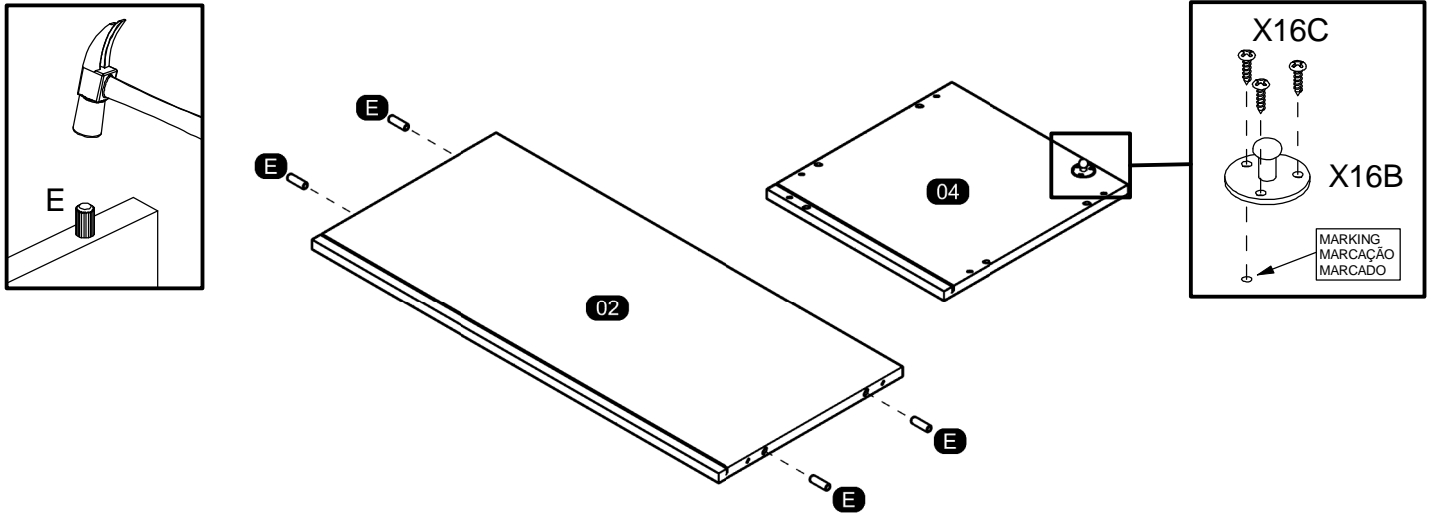
IDENTIFICATION OF ACCESSORIES IDENTIFICAÇÃO DOS ACESSÓRIOS/ IDENTIFICACIÓN DE ACCESORIOS

A8		Flat head screw / Parafuso chato / Tornillo de cabeza plana	3,5x20 mm	4
B3		Bushing / Bucha expansiva / Tapón	8x50 mm	3
E		Wooden dowel / Cavilha / Taquete	8x30 mm	10
G		Structural screw / Parafuso estrutural / Tornillo estructural	5,0x50 mm	10
H		Allen key / Chave allen / Liave allen	3 mm	1
I		Structural screw cover/Tampa parafuso estrutural/Tapa tornillo estructural	-	10
i4		Pan head screw / Parafuso panela / Tornillo de pan	5,0x70 mm	3
K11		Silicone stop / Batente de silicone / Tope de silicona	8 mm	1
o1		Triangular support / Suporte triangular / Soporte triangular	-	4
S		Pan head screw / Parafuso panela / Tornillo de pan	3,5x14 mm	12
T		Flanged head screw / Parafuso flangeado / Tornillo de cabeza flangeada	3,5x25 mm	2
X16A		Gas piston / Pistão a gás / Pistón de gas	-	1
X16B		Side support piston / Suporte pistão lateral / Soporte pistón lateral	-	1
X16C		Pan head screw / Parafuso panela / Tornillo de pan	3,5x14 mm	5
X19		Handle / Puxador Citrino / Tirador	192 mm	1
Z		Plastic hole plugs / Tapa furo plástico / Tapones plásticos	8 mm	2
Z13		Metal hinge straight / Dobradiça reta / Bisagra recta	35 mm	2

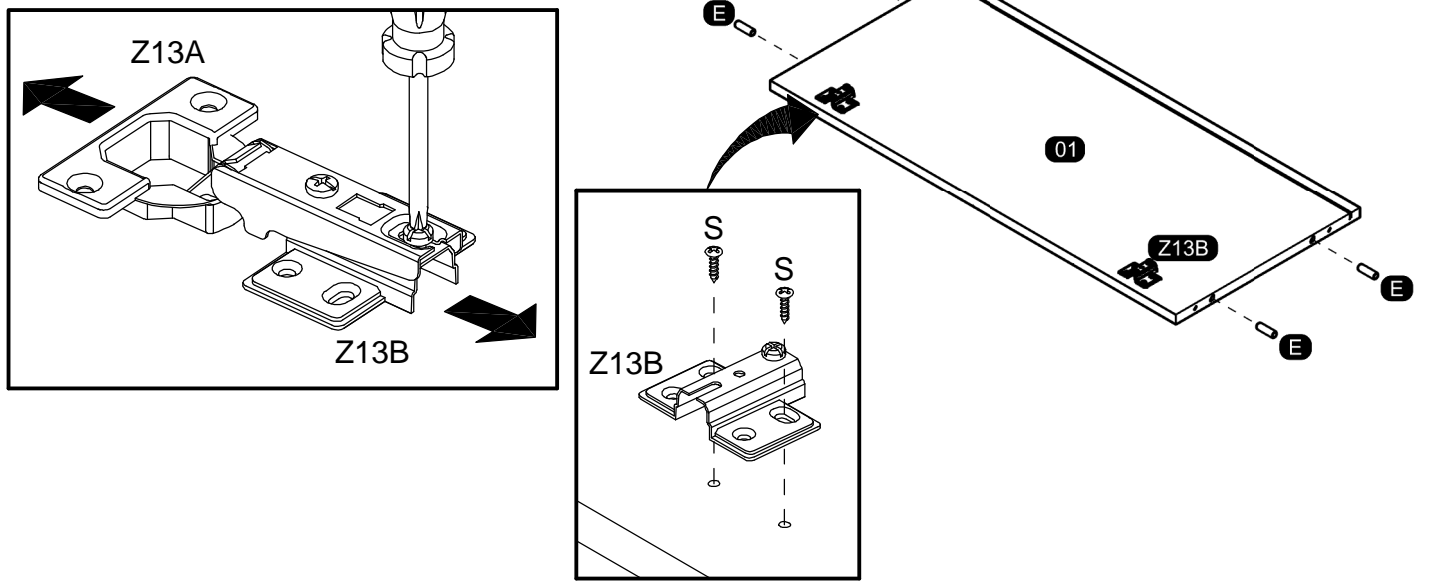


PRE-ASSEMBLE
PRÉ-MONTAGEM / PRE ARMADO

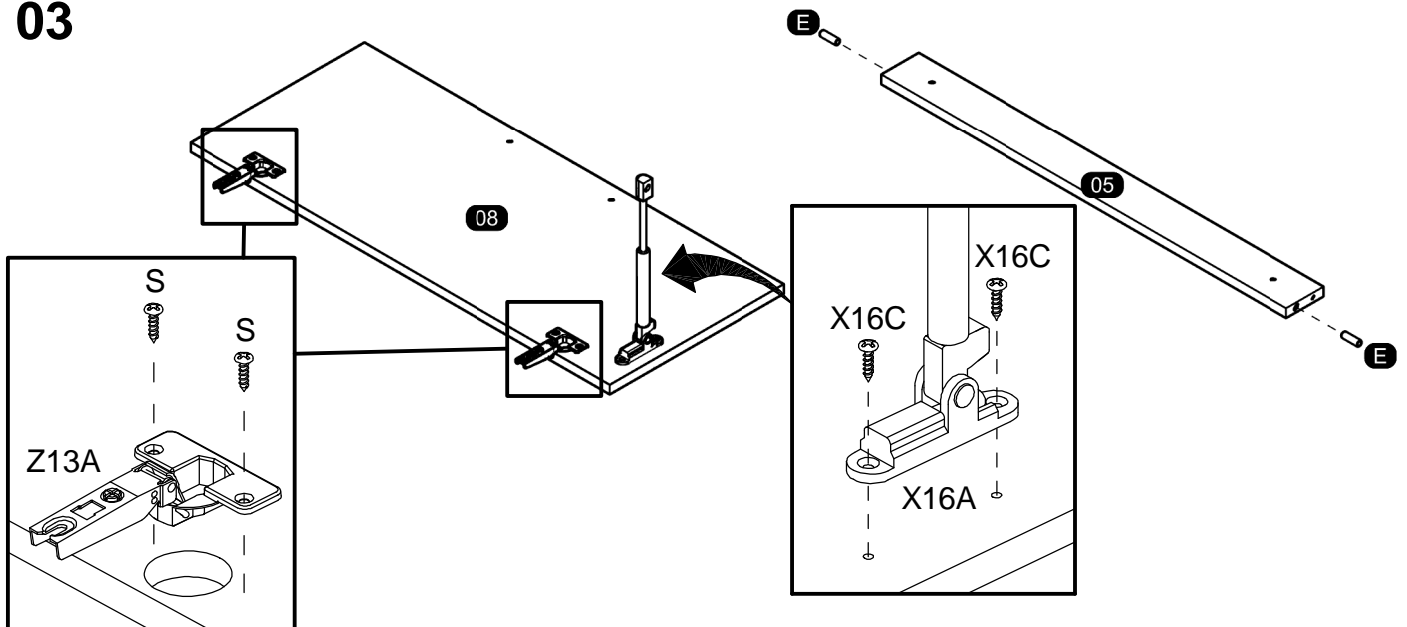
01



02

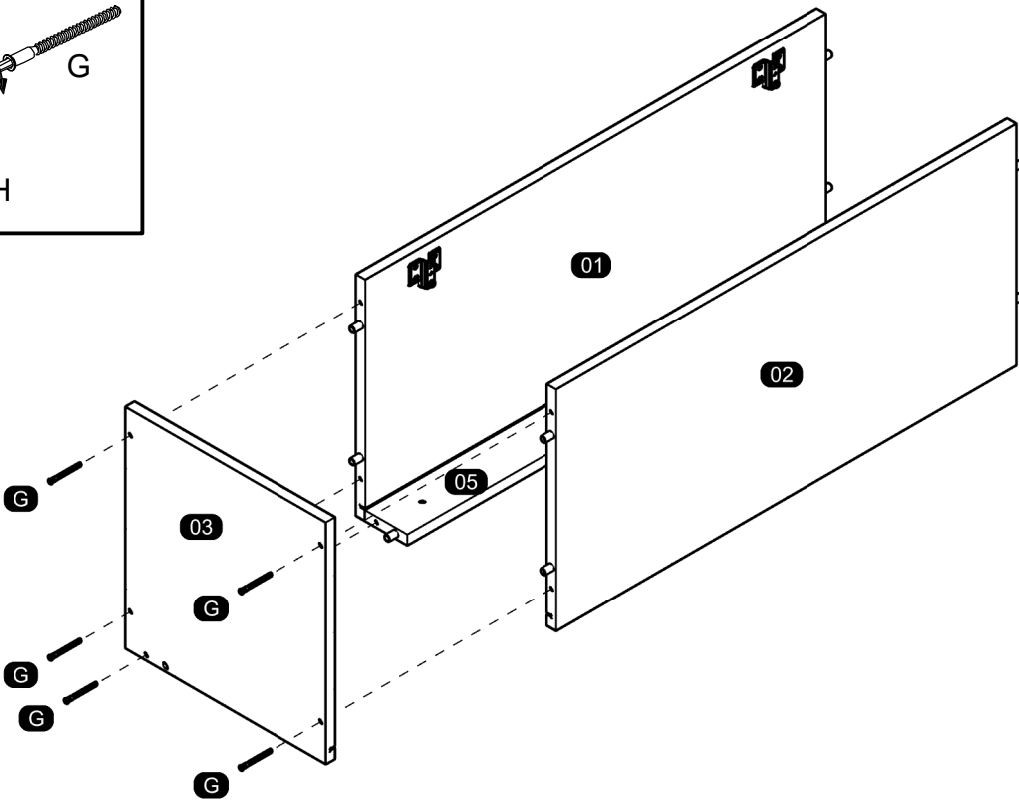
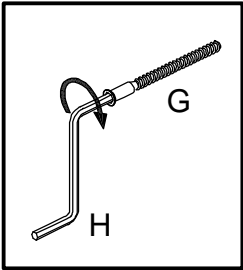


03

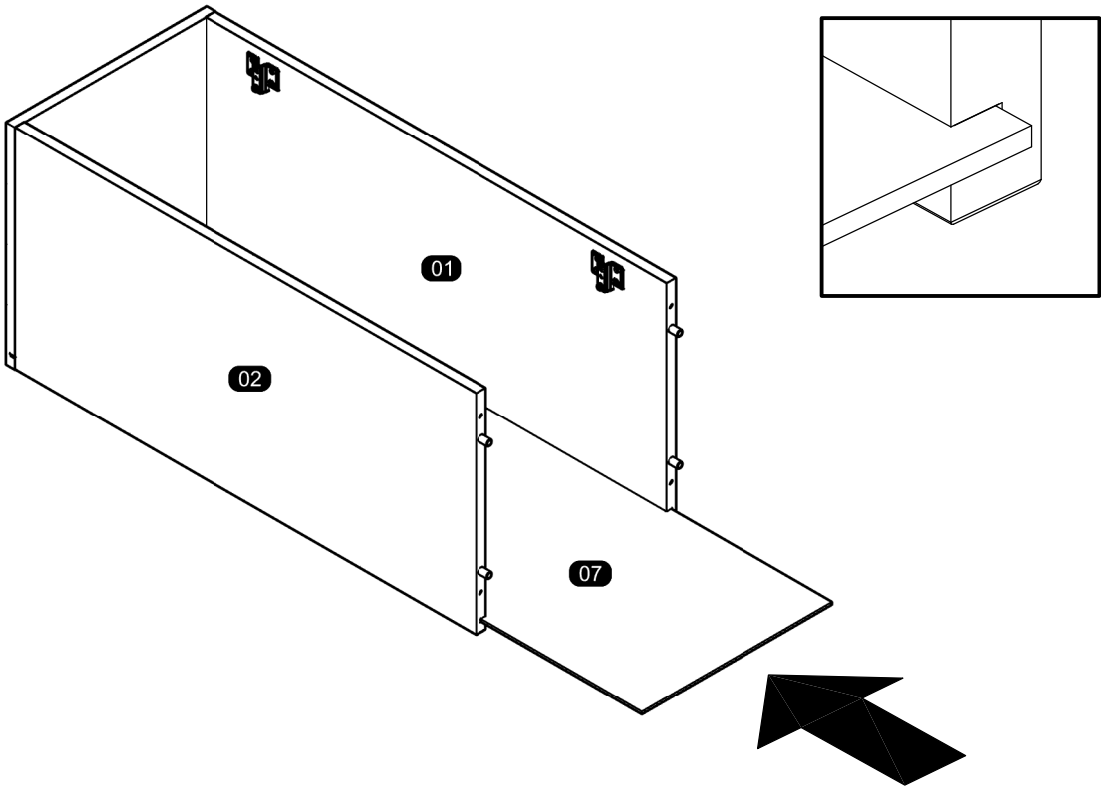


ASSEMBLY
MONTAGEM / ARMADO

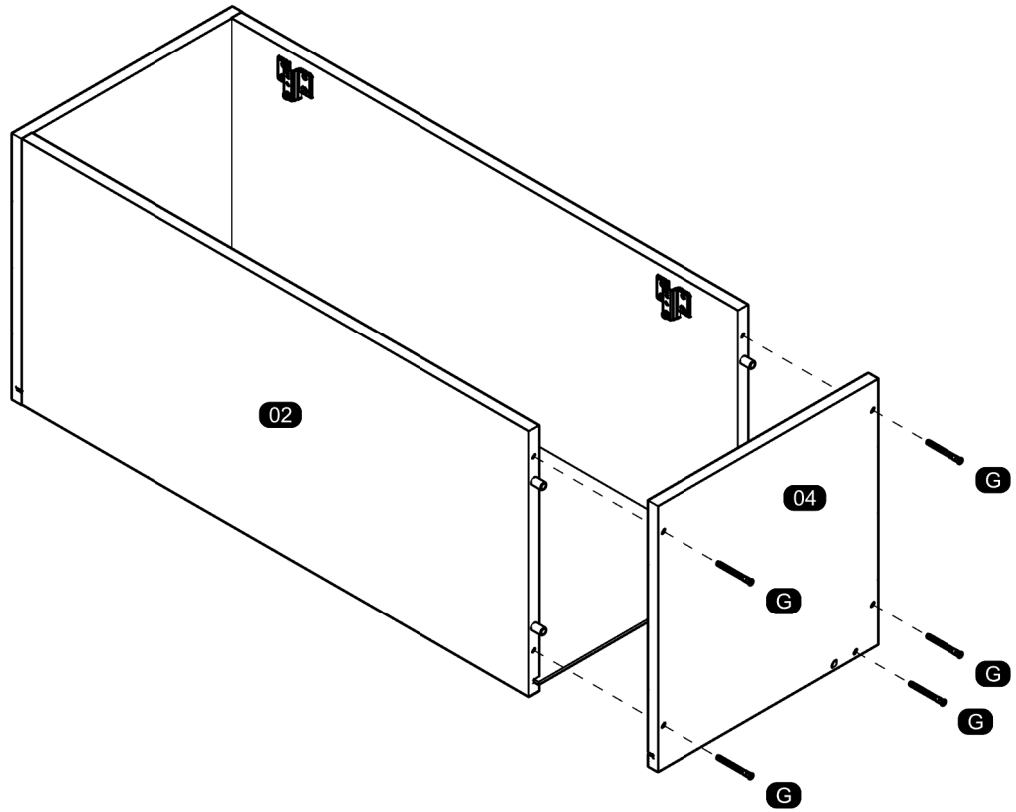
04



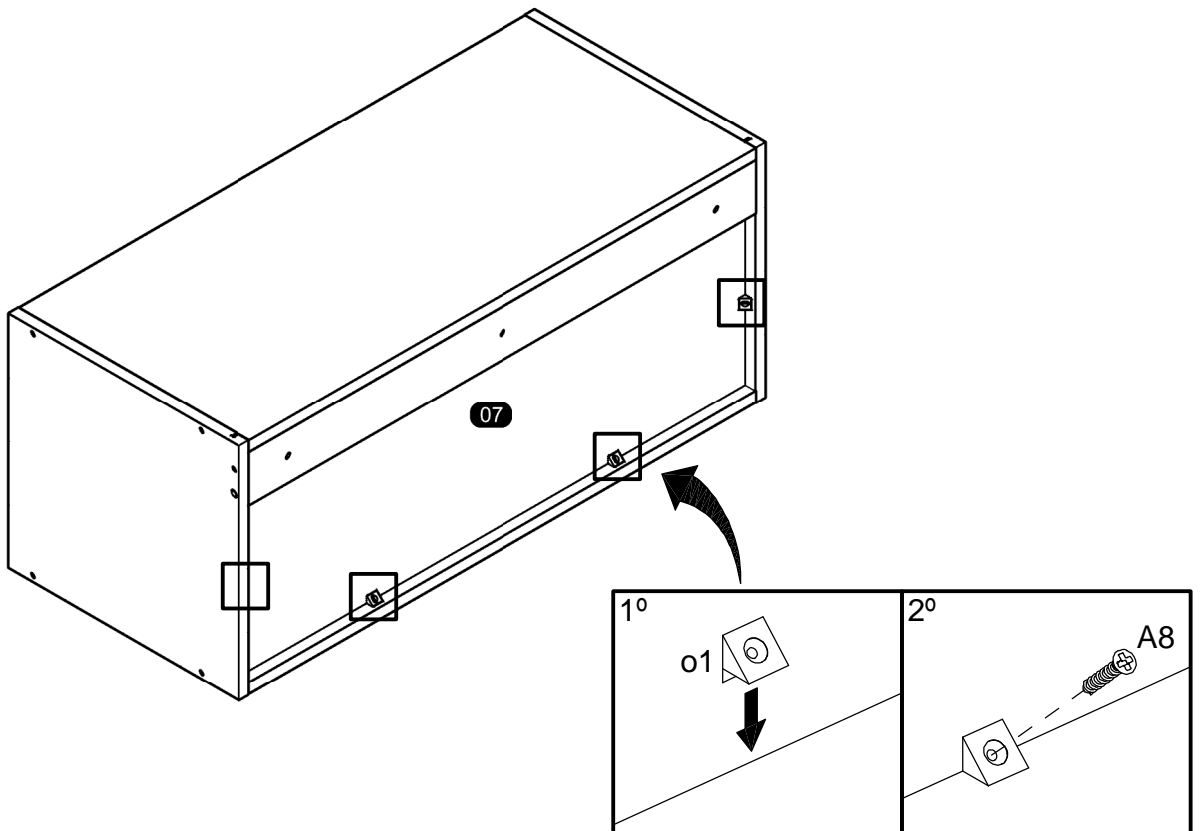
05



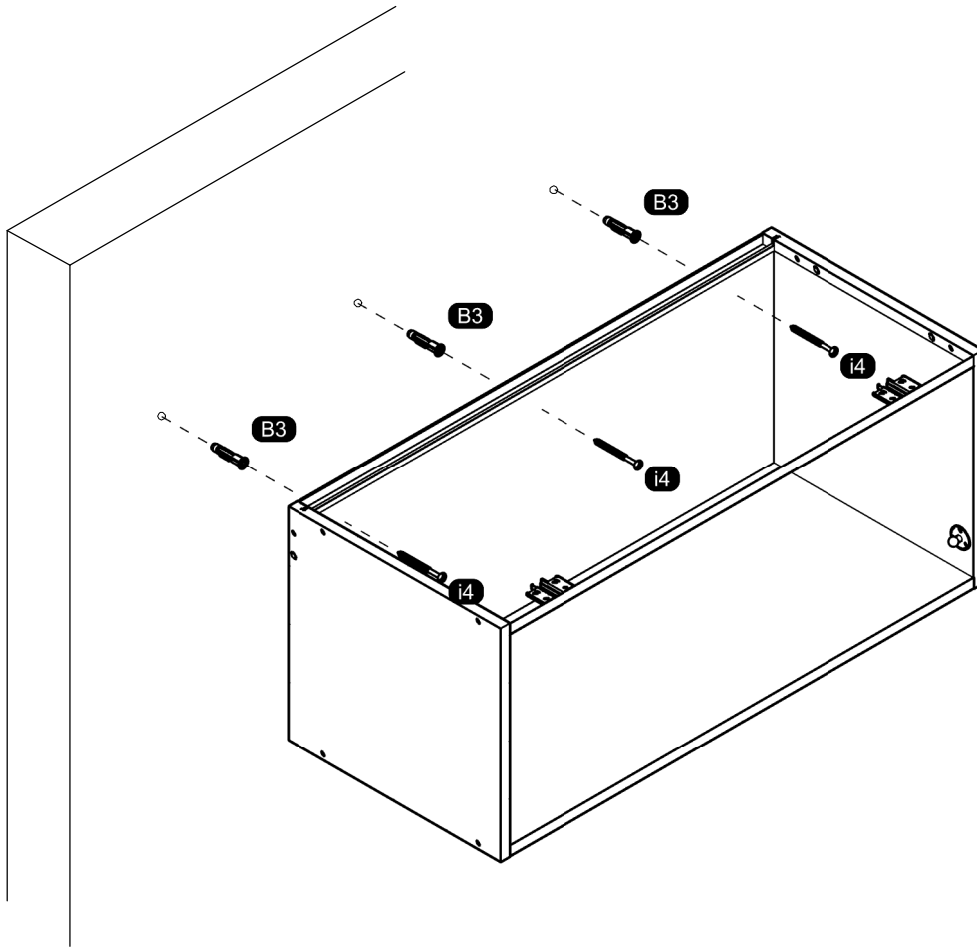
06



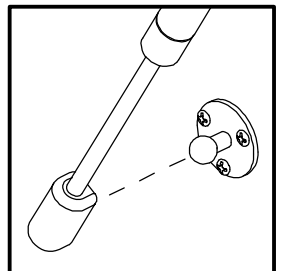
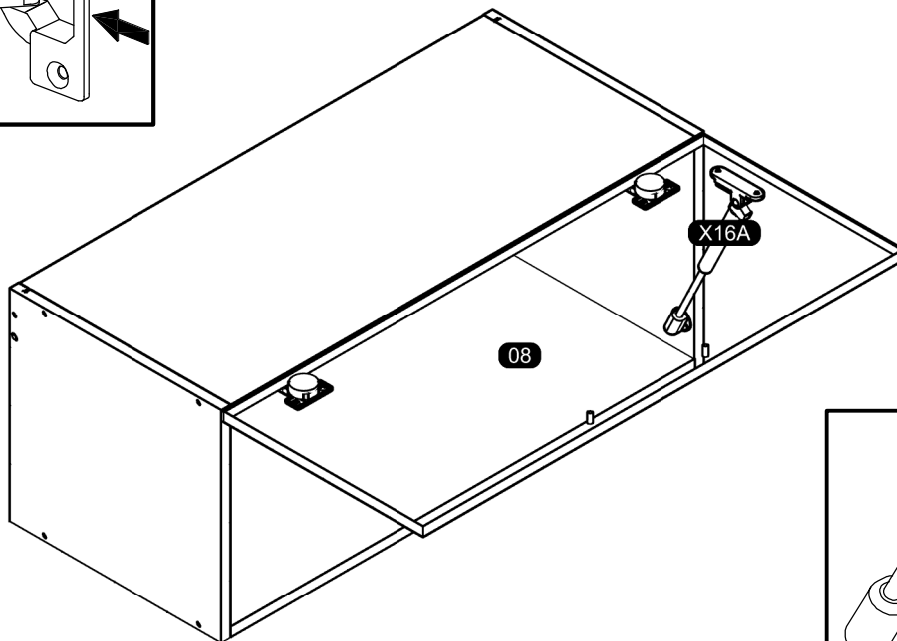
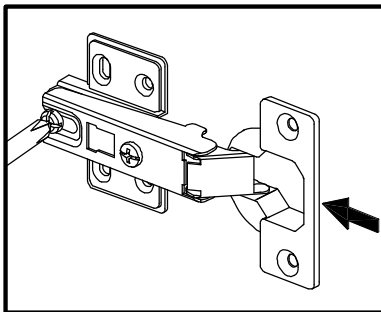
07



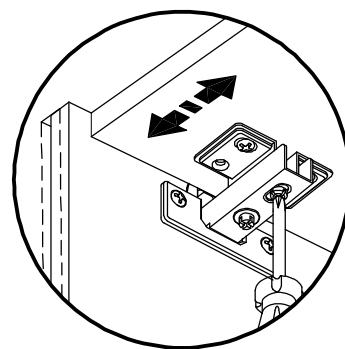
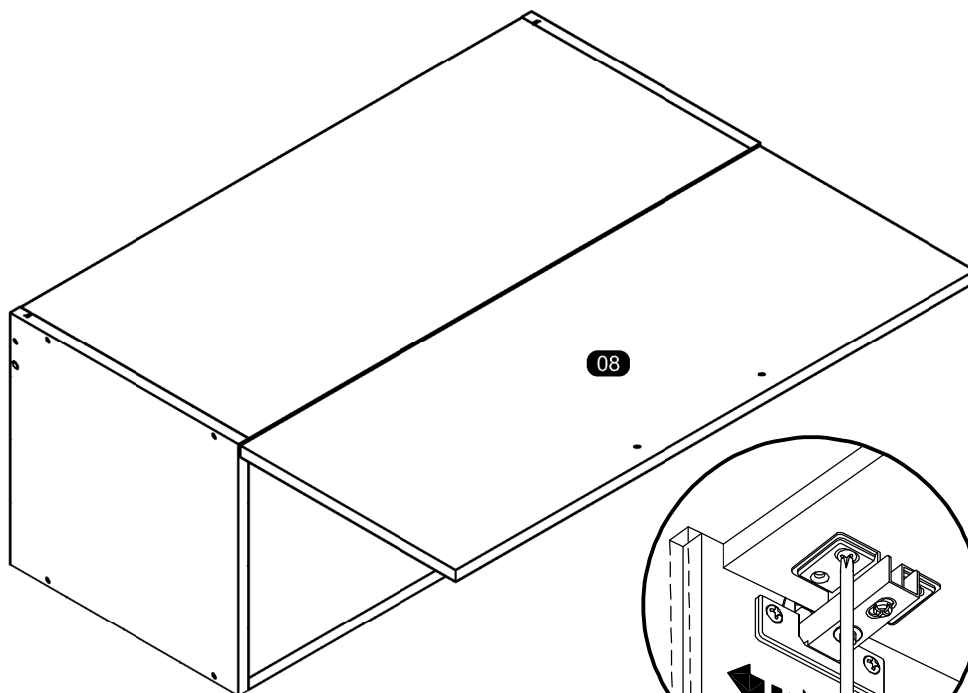
08



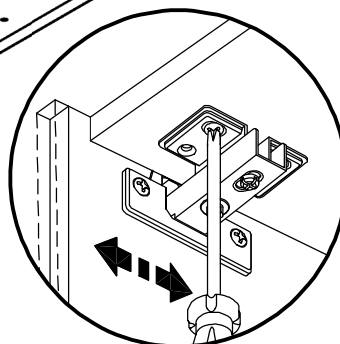
09



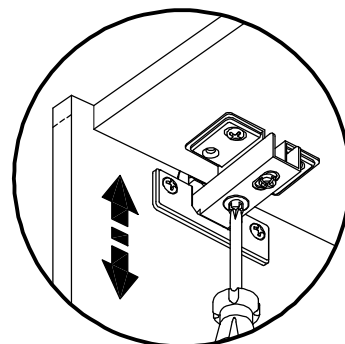
10



Depth Adjustment
Regulagem Profundidade
Ajuste Profundidade

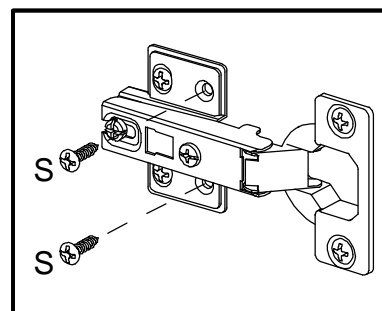
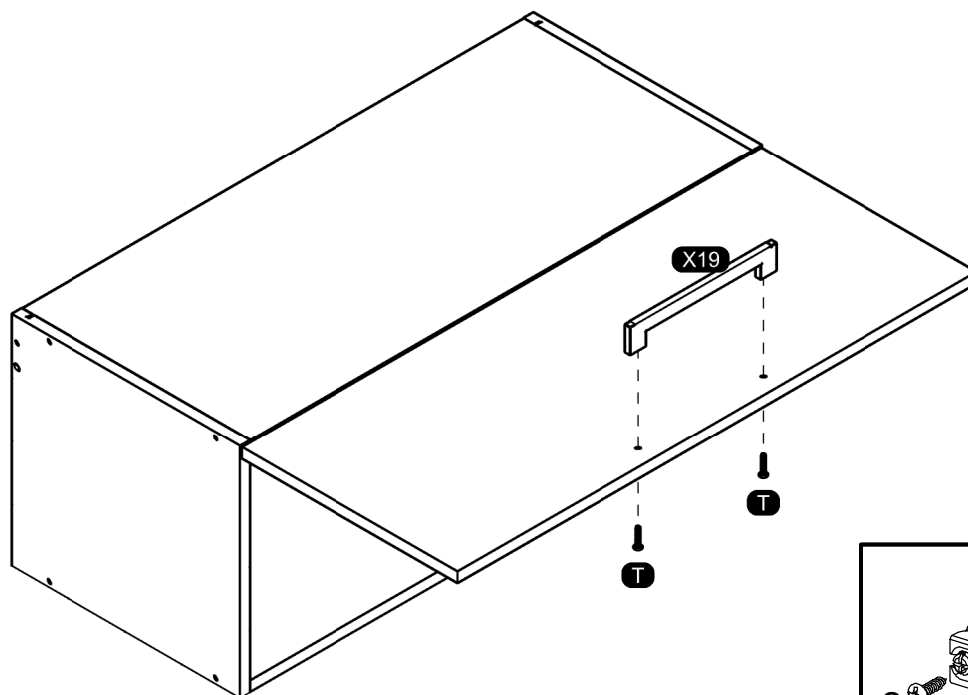


Horizontal Adjustment
Regulagem Horizontal
Ajuste Horizontal



Vertical Adjustment
Regulagem Vertical
Ajuste Vertical

11



ASSEMBLY INSTRUCTIONS MANUAL DE MONTAGEM / INSTRUCCIONES DE ARMADO

CANELONE WALL CABINET 1 DOOR 15 3/4"

AÉREO 1 PORTA 400MM CANELONE

ARMARIO DE PARED 1 PUERTA 400MM CANELONE

Reference
Referência
Referencia

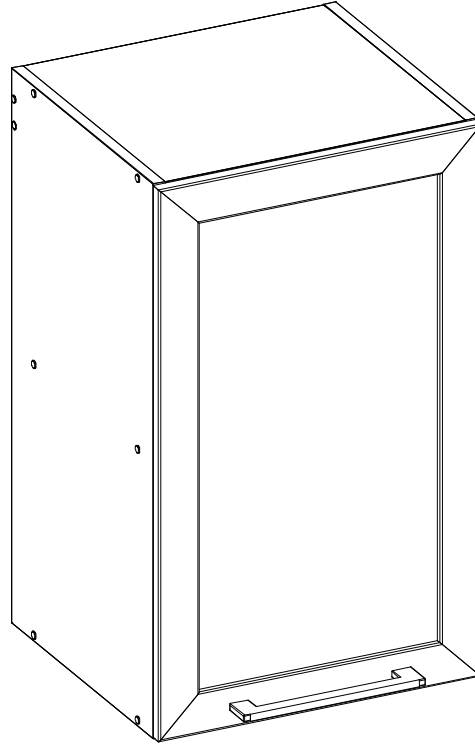
220364

Revised
Revisão
Revisión

00



ENGLISH
PORTUGUÊS
ESPAÑOL



NOTE: THIS PRODUCT CAN BE ASSEMBLED WITH THE OPENING DOOR TO THE RIGHT OR LEFT.
NOTA: ESTE PRODUTO PODER SER MONTADO COM A ABERTURA DA PORTA PARA SUA DIREITA OU ESQUERDA.
NOTA: ESTE PRODUCTO SE PUEDE ARMAR CON LA APERTURA DE LA PUERTA A SU DERECHA O IZQUIERDA.

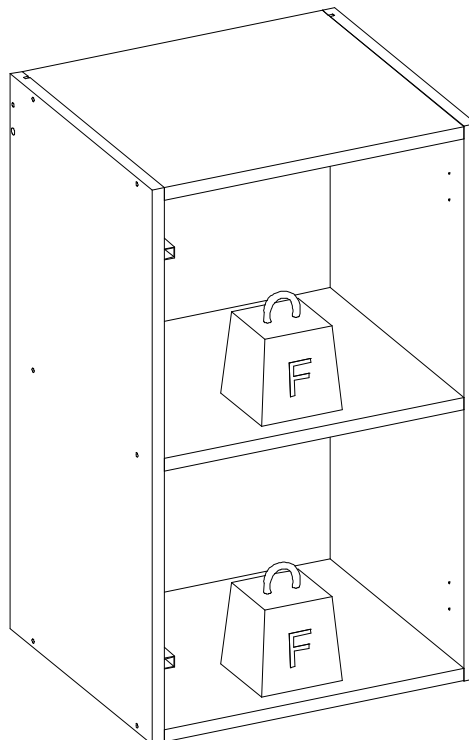


MAXIMUM RECOMMENDED WEIGHT
BEING THIS EVENLY DISTRIBUTED.

PESO MÁXIMO RECOMENDADO SENDO
ESTE DISTRIBUÍDO UNIFORMEMENTE.

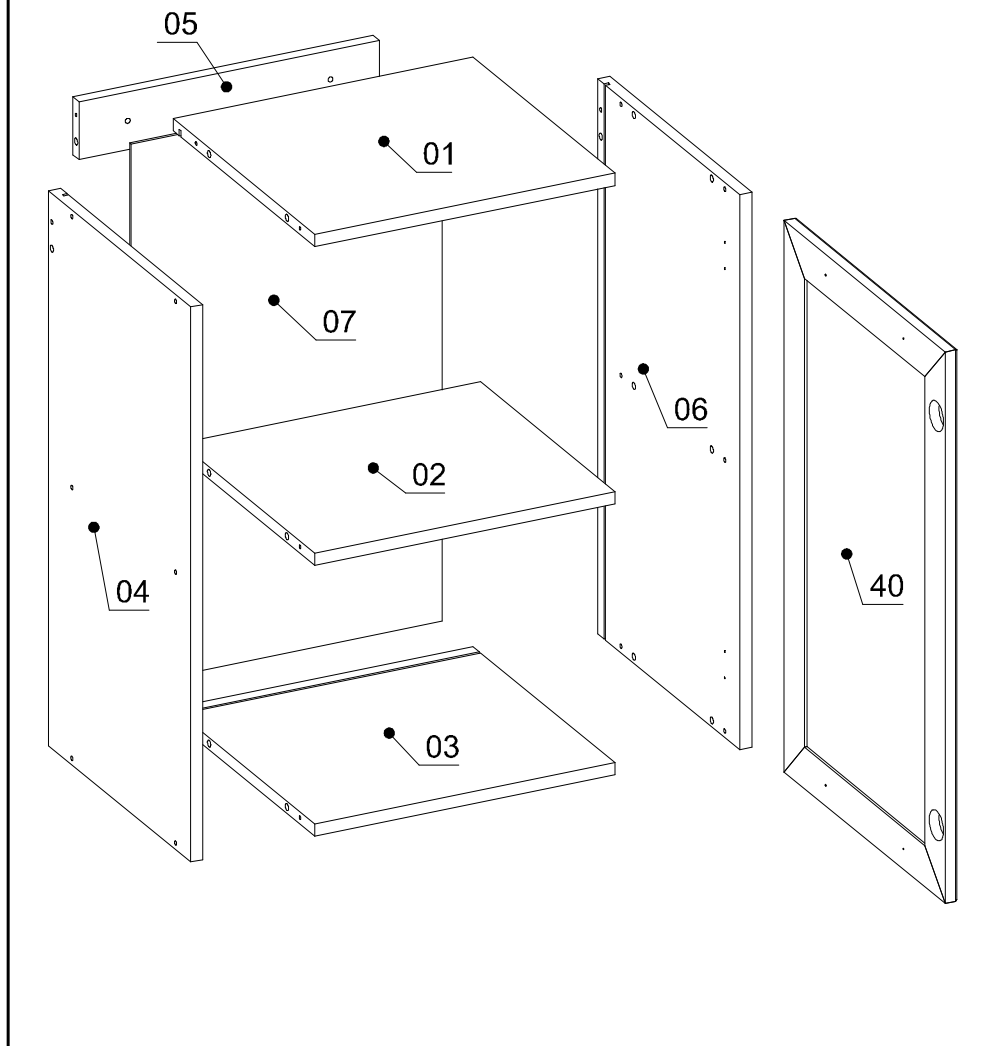
PESO MÁXIMO RECOMENDADO SIENDO
ESTE UNIFORMEMENTE DISTRIBUIDO.

	LB	KG
—		
F	22	10



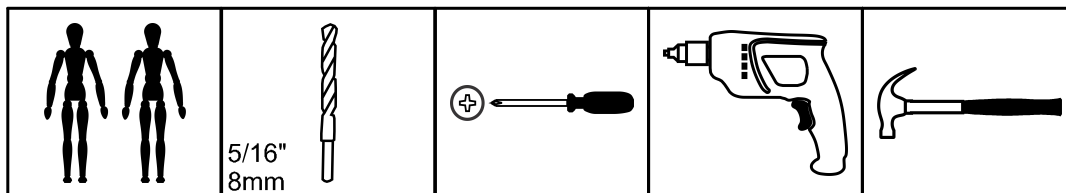
Nº	Measures_Inches	Medidas_cm	Qty./Qtd.
01	14 5/8 x 13 3/4 x 5/8	37.0 x 35.0 x 1.5	1
02	14 5/8 x 13 x 5/8	37.0 x 33.1 x 1.5	1
03	14 5/8 x 13 3/4 x 5/8	37.0 x 35.0 x 1.5	1
04	26 3/8 x 13 3/4 x 5/8	67.0 x 35.0 x 1.5	1
05	2 3/4 x 14 5/8 x 5/8	7.0 x 37.0 x 1.5	1
06	26 3/8 x 13 3/4 x 5/8	67.0 x 35.0 x 1.5	1
07	25 3/4 x 15 1/8 x 1/8	65.3 x 38.4 x 0.3	1
40	26 1/4 x 15 5/8 x 5/8	66.6 x 39.7 x 1.5	1

PARTS IDENTIFICATION IDENTIFICAÇÃO DAS PEÇAS / IDENTIFICACIÓN DE LAS PIEZAS



YOU WILL NEED / VOCÊ VAI PRECISAR DE / USTED NECESITARÁ

Tools not supplied / Ferramentas não fornecidas / Herramientas no incluidas



2 People
2 Pessoas
2 Personas

5/16"
8mm
Drill bit
Broca
Taladro

Screwdriver Phillips
Chave Phillips
Destornillador cruz

Drill machine
Furadeira
Taladro

Hammer
Martelo
Martillo

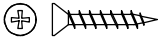
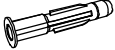
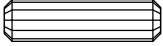
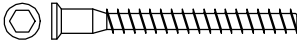


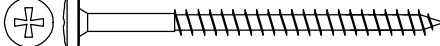




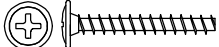




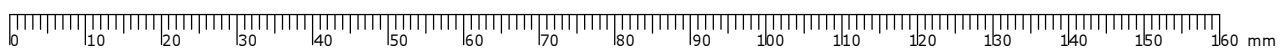
The separation of the accessories before you start the assembly will facilitate the same. In case of doubt on the size of the screws and bolts, use the ruler to bottom of page 3.

A separação dos acessórios antes de iniciar a montagem facilitará a mesma. Em caso de dúvida no tamanho dos parafusos e cavilhas, utilize a régua ao final da página 3.

La separación de los accesorios antes de comenzar el armado facilitará el mismo. En caso de duda sobre el tamaño de los tornillos y taquetes, utilice la regla al pie de página 3.

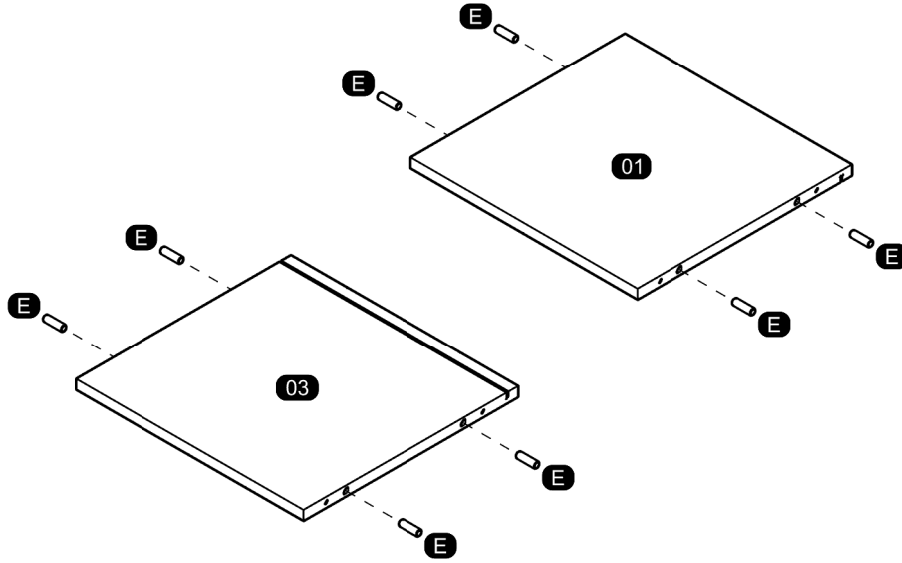
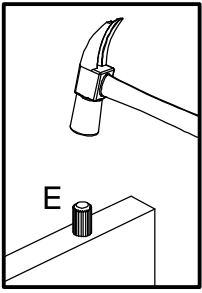
IDENTIFICATION OF ACCESSORIES IDENTIFICAÇÃO DOS ACESSÓRIOS/ IDENTIFICACIÓN DE ACCESORIOS

A8		Flat head screw / Parafuso chato / Tornillo de cabeza plana	3,5x20 mm	3
B3		Bushing / Bucha expansiva / Tapón	8x50 mm	2
E		Wooden dowel / Cavilha / Taquete	8x30 mm	14
G		Structural screw / Parafuso estrutural / Tornillo estructural	5,0x50 mm	14
H		Allen key / Chave allen / Liave allen	3 mm	1
I		Structural screw cover/Tampa parafuso estrutural/Tapa tornillo estructural	-	14
i4		Pan head screw / Parafuso panela / Tornillo de pan	5,0x70 mm	2
K11		Silicone stop / Batente de silicone / Tope de silicona	8 mm	1
M17		Metal hinge straight / Dobradiça reta / Bisagra recta	35 mm	2
o1		Triangular support / Suporte triangular / Soporte triangular	-	3
S		Pan head screw / Parafuso panela / Tornillo de pan	3,5x14 mm	12
T		Flanged head screw / Parafuso flangeado / Tornillo de cabeza flangeada	3,5x25 mm	2
X19		Handle / Puxador Citrino / Tirador	192 mm	1
Z		Plastic hole plugs / Tapa furo plástico / Tapones plásticos	8 mm	2

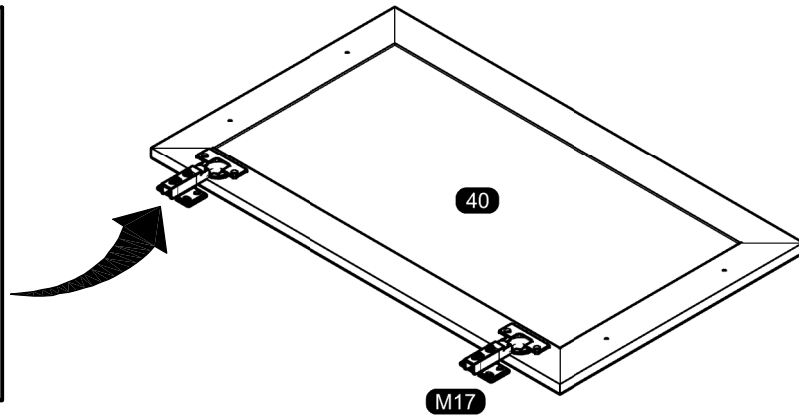
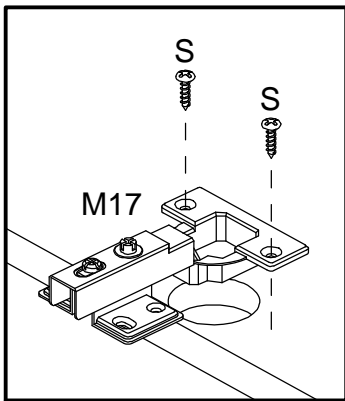


PRE-ASSEMBLE
PRÉ-MONTAGE / PRE ARMADO

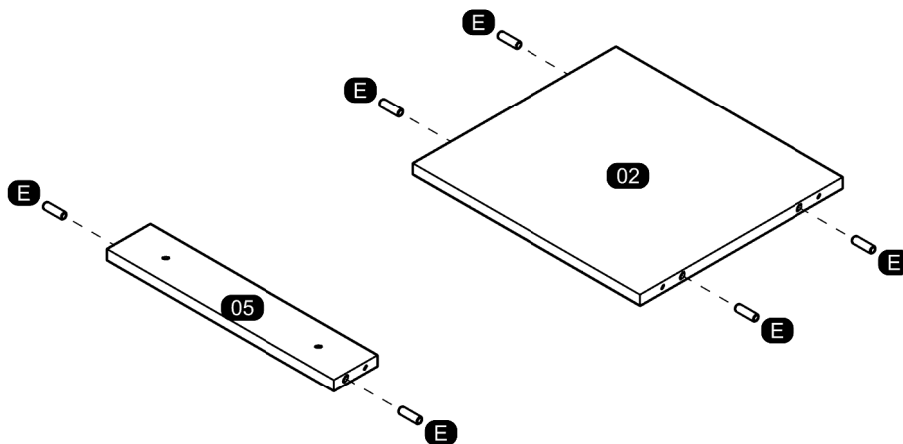
01



02

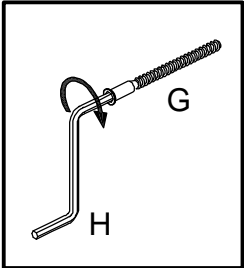
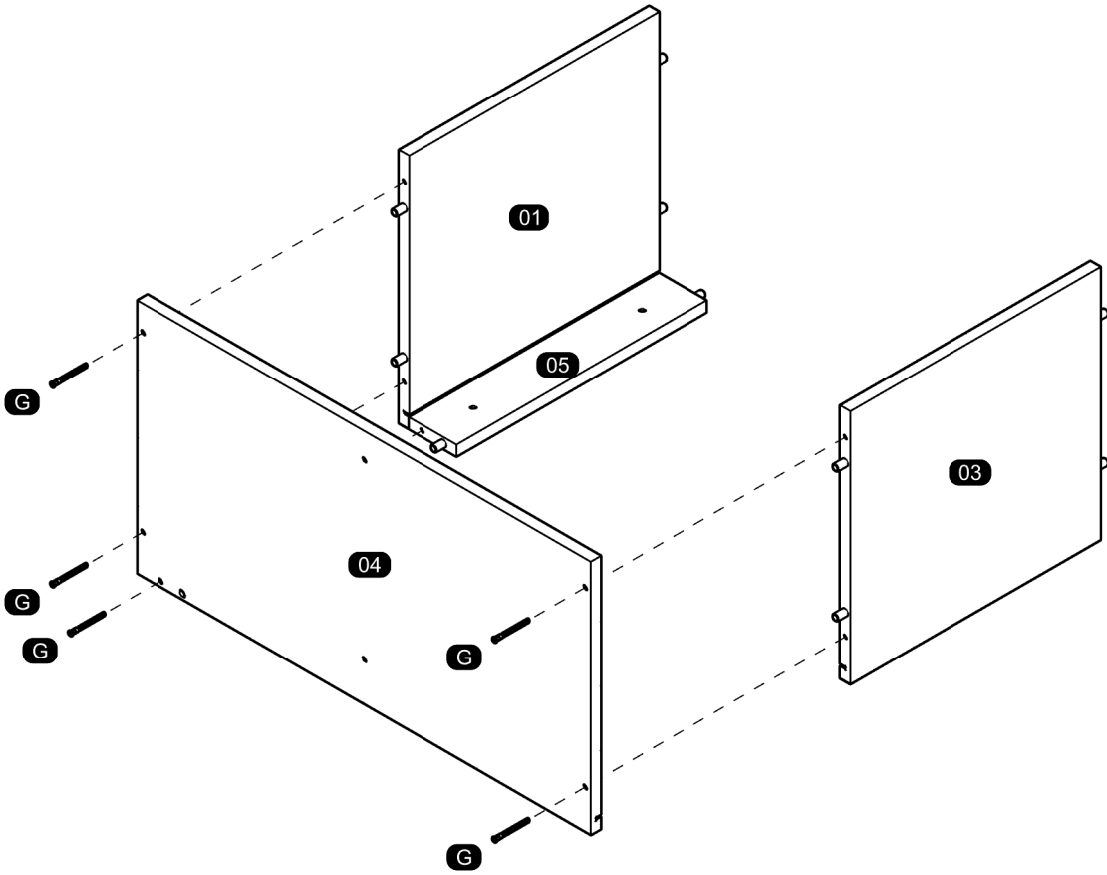


03

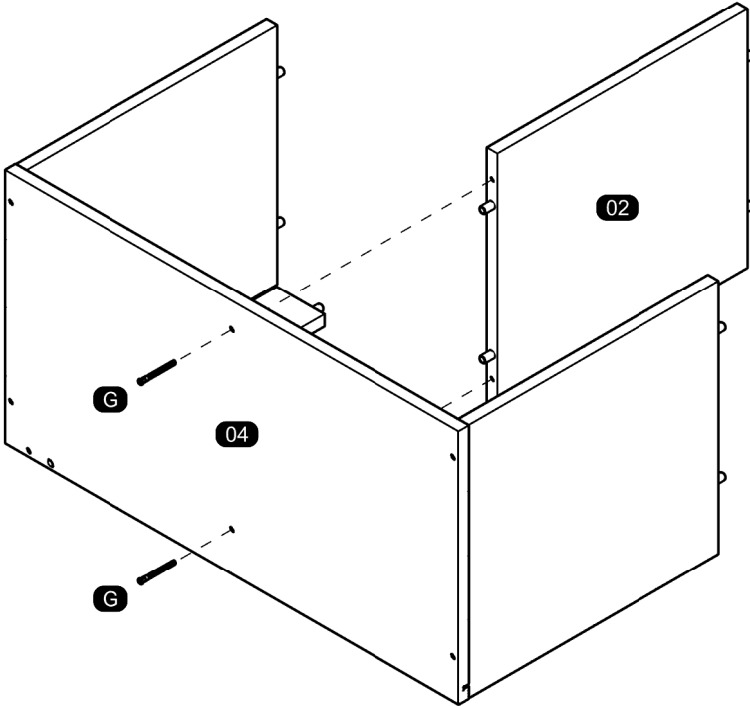


ASSEMBLY
MONTAGEM / ARMADO

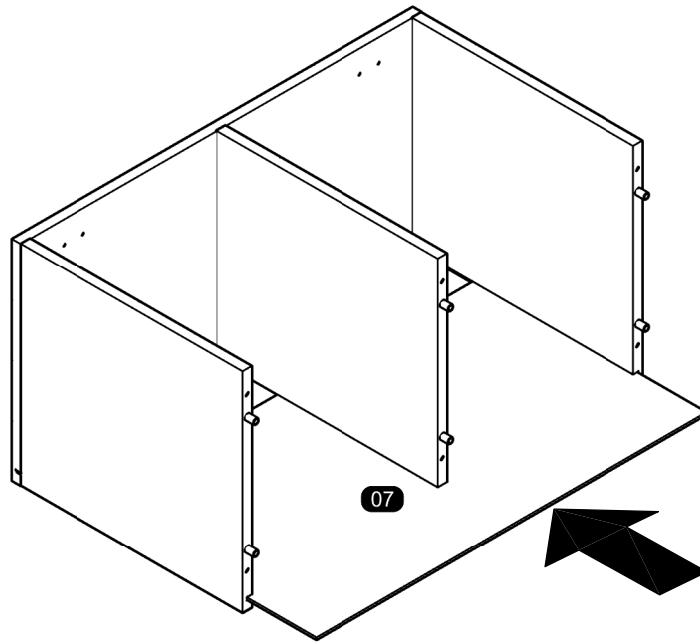
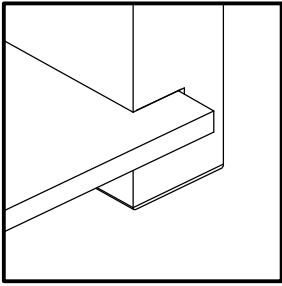
04



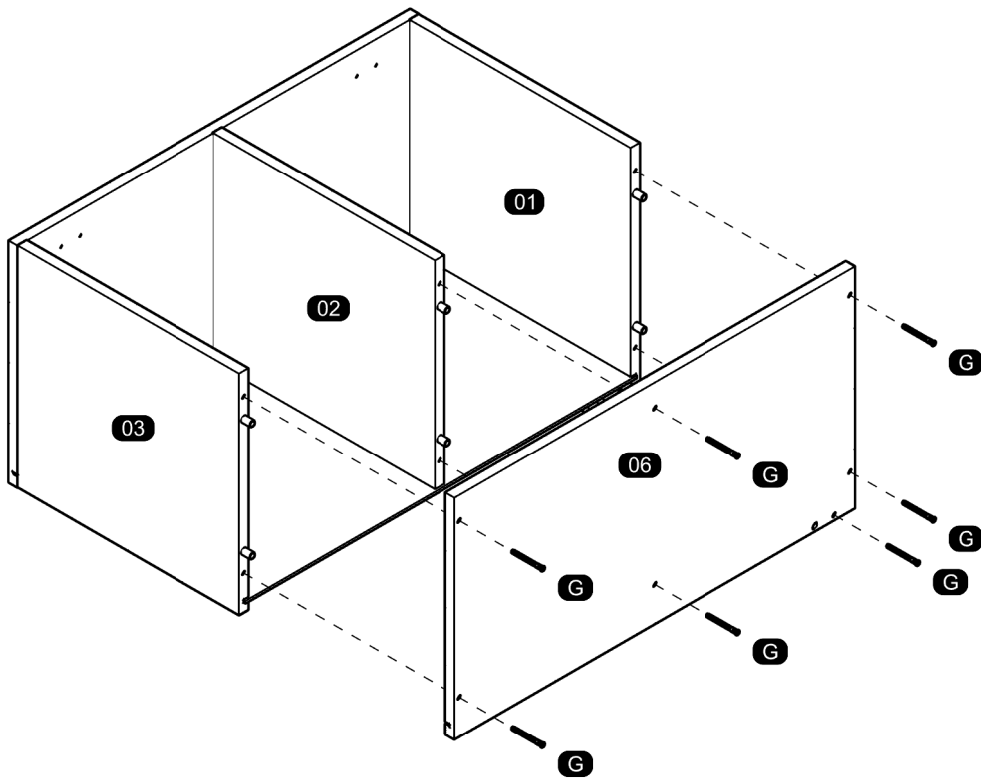
05



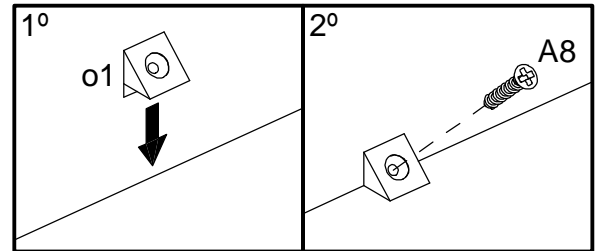
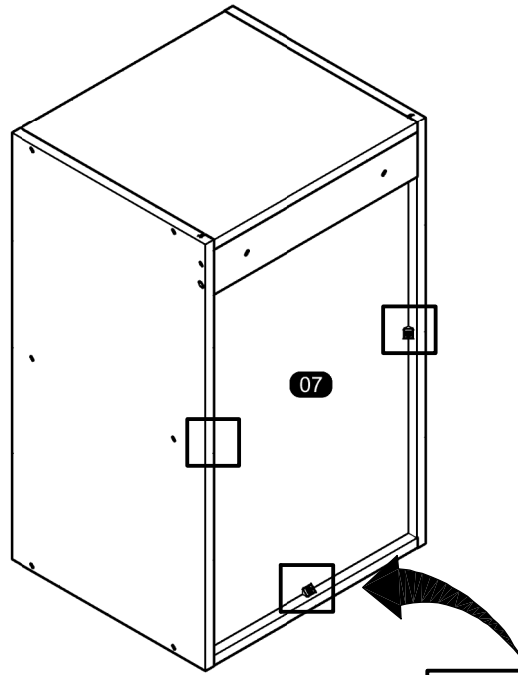
06



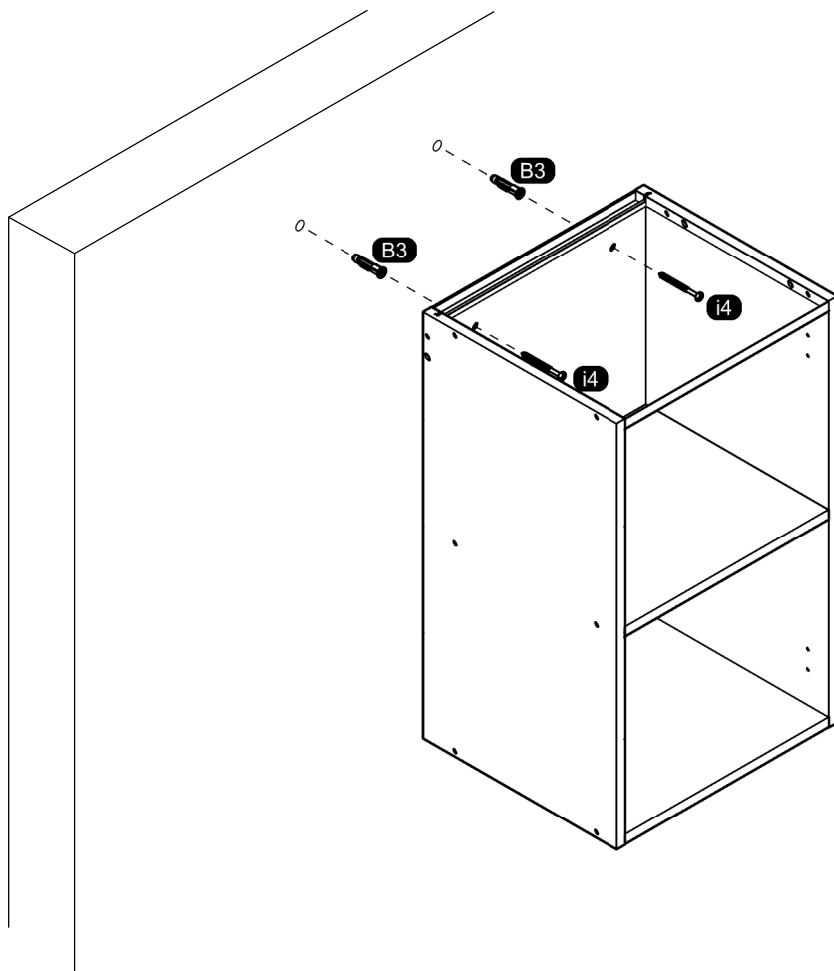
07



08

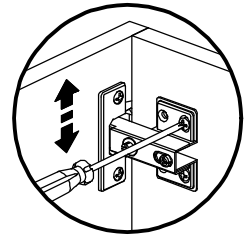
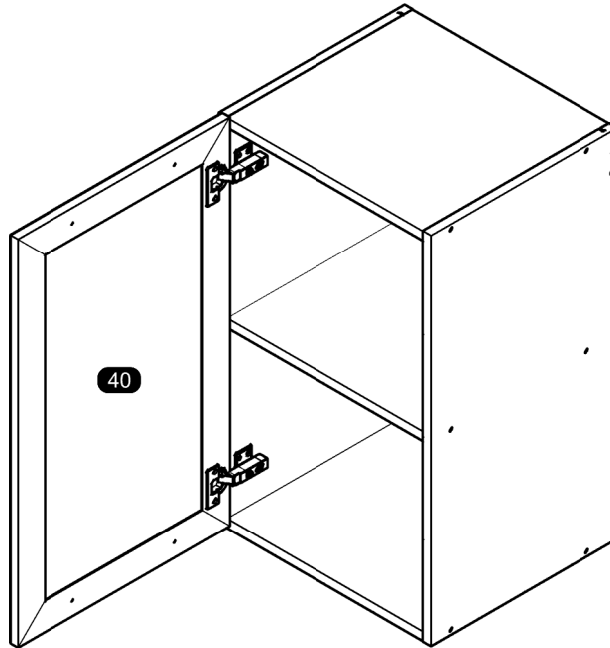
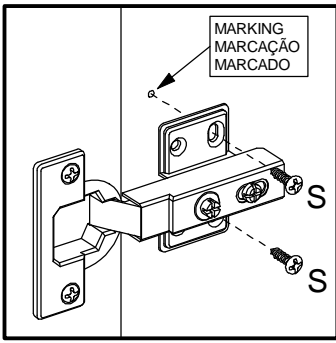


09

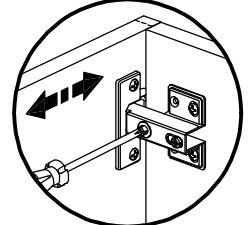


DOOR OPENING TO THE LEFT
ABERTURA DA PORTA PARA ESQUERDA / APERTURA DE LA PUERTA A LA IZQUIERDA.

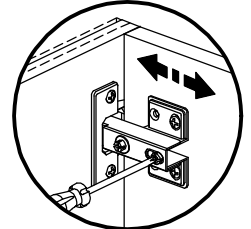
10



Vertical Adjustment
Regulagem Vertical
Ajuste Vertical

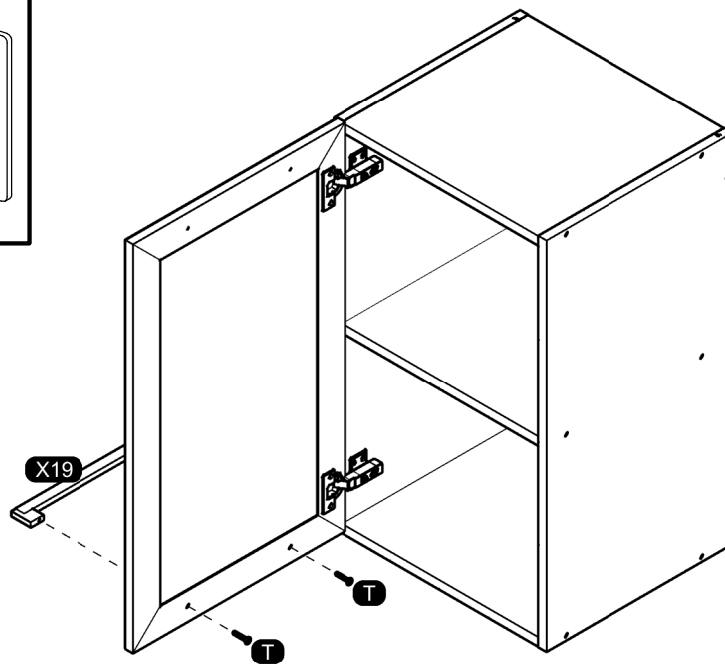
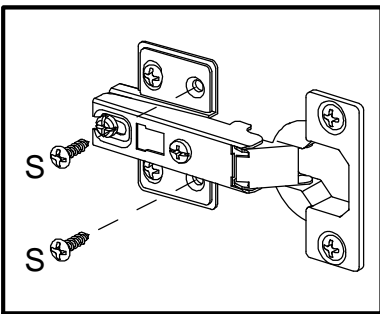


Horizontal Adjustment
Regulagem Horizontal
Ajuste Horizontal



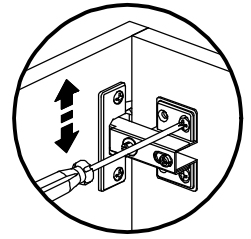
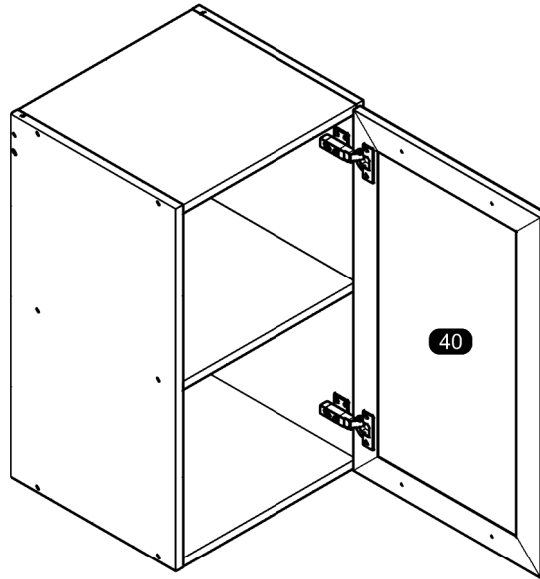
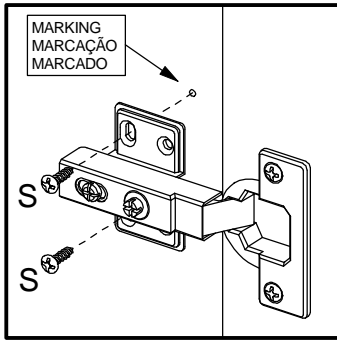
Depth Adjustment
Regulagem Profundidade
Ajuste Profundidad

11

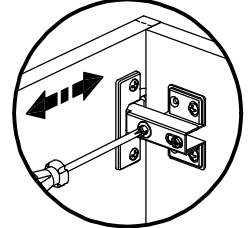


DOOR OPENING TO THE RIGHT
ABERTURA DA PORTA PARA DIREITA / APERTURA DE LA PUERTA A LA DERECHA.

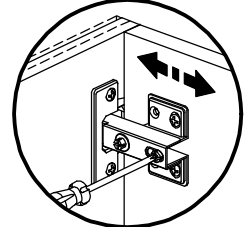
12



Vertical Adjustment
Regulagem Vertical
Ajuste Vertical

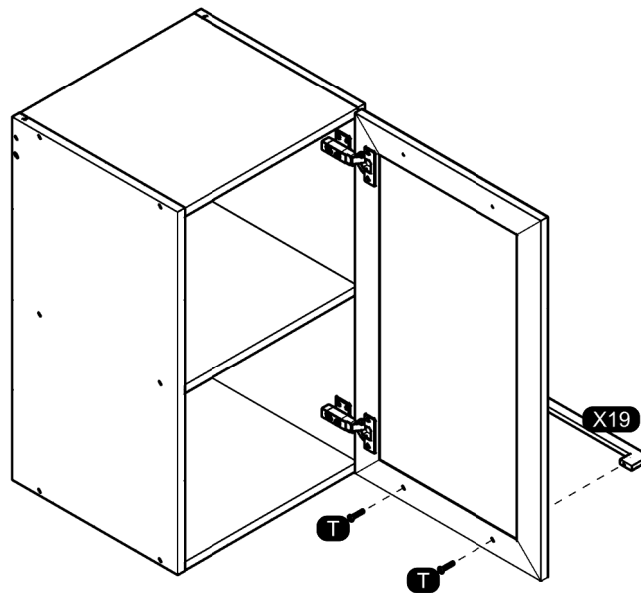
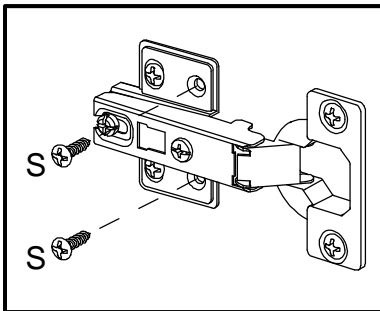


Horizontal Adjustment
Regulagem Horizontal
Ajuste Horizontal



Depth Adjustment
Regulagem Profundidade
Ajuste Profundidad

13



ASSEMBLY INSTRUCTIONS MANUAL DE MONTAGEM / INSTRUCCIONES DE ARMADO

CANELONE WALL CABINET 3 DOORS 47 1/4"

AEREO 3 PORTAS 1200MM CANELONE

ARMARIO DE PARED 3 PUERTAS 1200MM CANELONE

Reference
Referência
Referencia

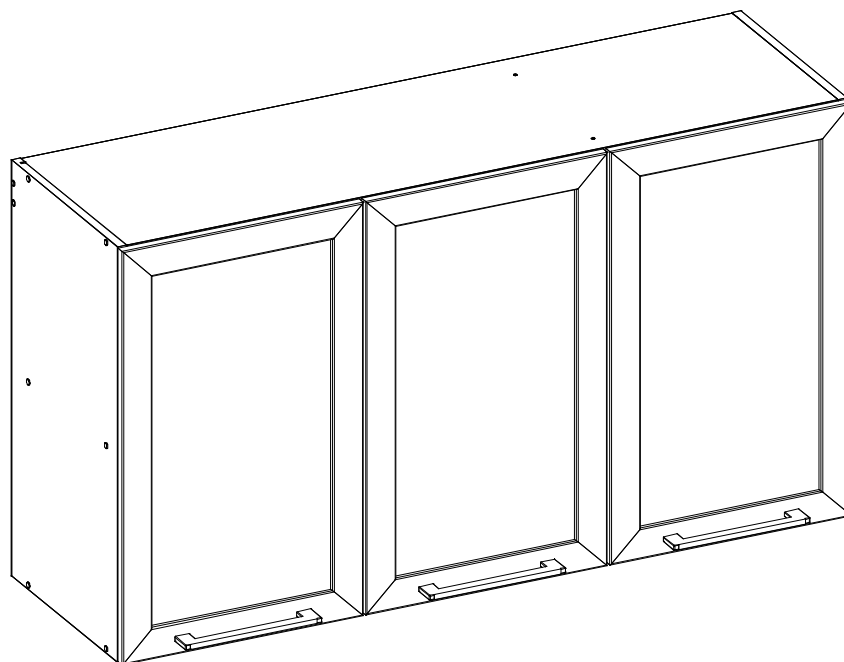
220366

Revised
Revisão
Revisión

00



ENGLISH
PORTUGUÊS
ESPAÑOL

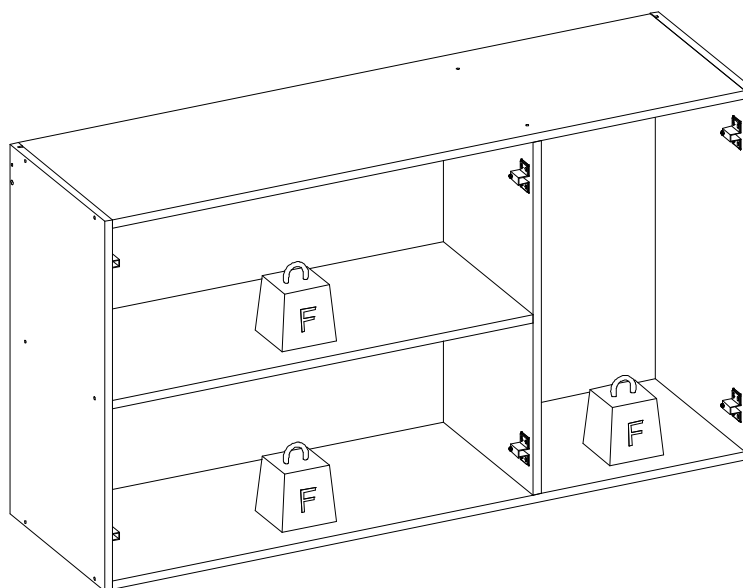


MAXIMUM RECOMMENDED WEIGHT
BEING THIS EVENLY DISTRIBUTED.

PESO MÁXIMO RECOMENDADO SENDO
ESTE DISTRIBUÍDO UNIFORMEMENTE.

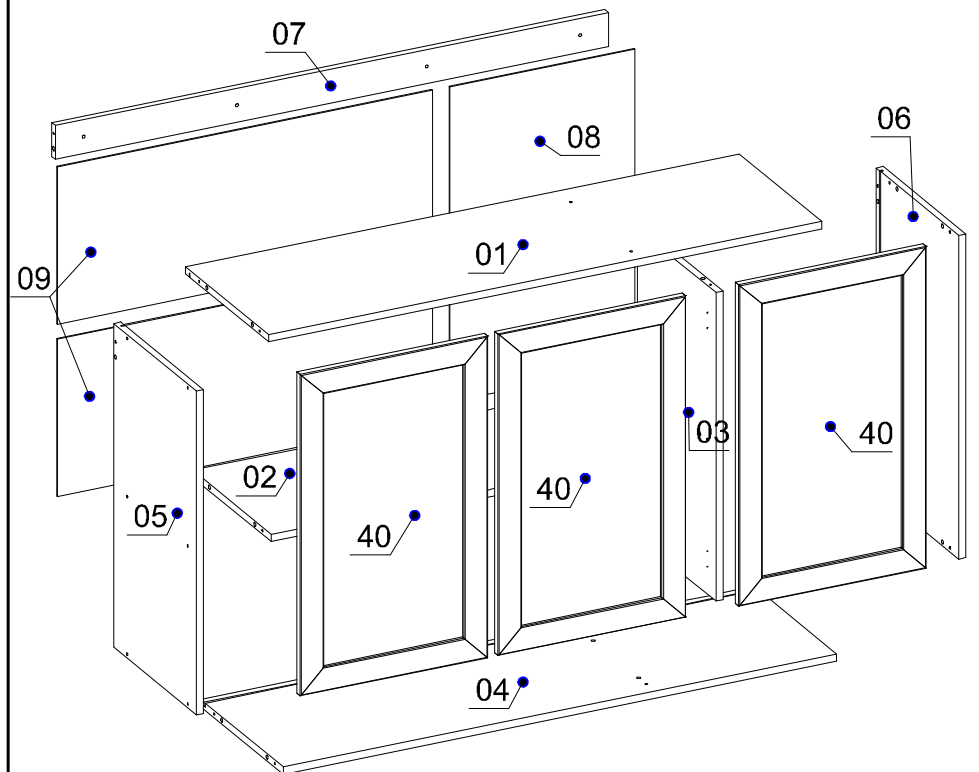
PESO MÁXIMO RECOMENDADO SIENDO
ESTE UNIFORMEMENTE DISTRIBUIDO.

	LB	KG
F	22	10



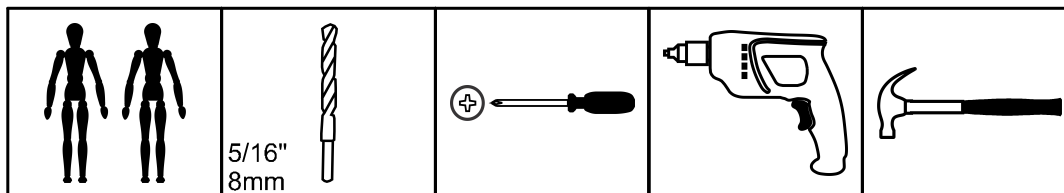
Nº	Measures_Inches	Medidas_cm	Qty./Qtd.
01	46 1/8 x 13 3/4 x 5/8	117.0 x 35.0 x 1.5	1
02	30 5/8 x 13 x 5/8	77.8 x 33.1 x 1.5	1
03	25 1/8 x 13 x 5/8	63.9 x 33.1 x 1.5	1
04	46 1/8 x 13 3/4 x 5/8	117.0 x 35.0 x 1.5	1
05	26 3/8 x 13 3/4 x 5/8	67.0 x 35.0 x 1.5	1
06	26 3/8 x 13 3/4 x 5/8	67.0 x 35.0 x 1.5	1
07	2 3/4 x 46 1/8 x 5/8	7.0 x 117.0 x 1.5	1
08	25 3/4 x 15 3/8 x 1/8	65.3 x 39.1 x 0.3	1
09	31 1/8 x 12 7/8 x 1/8	79.2 x 32.6 x 0.3	2
40	26 1/4 x 15 5/8 x 5/8	66.6 x 39.7 x 1.5	3

PARTS IDENTIFICATION IDENTIFICAÇÃO DAS PEÇAS / IDENTIFICACIÓN DE LAS PIEZAS



YOU WILL NEED / VOCÊ VAI PRECISAR DE / USTED NECESITARÁ

Tools not supplied / Ferramentas não fornecidas / Herramientas no incluidas



2 People
2 Pessoas
2 Personas

5/16"
8mm
Drill bit
Broca
Taladro

Screwdriver Phillips
Chave Phillips
Destornillador cruz

Drill machine
Furadeira
Taladro

Hammer
Martelo
Martillo

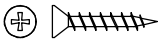
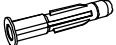

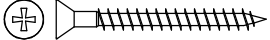
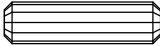
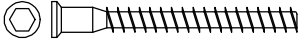


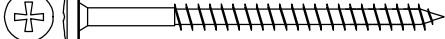


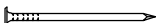



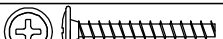




The separation of the accessories before you start the assembly will facilitate the same. In case of doubt on the size of the screws and bolts, use the ruler to bottom of page 3.

A separação dos acessórios antes de iniciar a montagem facilitará a mesma. Em caso de dúvida no tamanho dos parafusos e cavilhas, utilize a régua ao final da página 3.

La separación de los accesorios antes de comenzar el armado facilitará el mismo. En caso de duda sobre el tamaño de los tornillos y taquetes, utilice la regla al pie de página 3.

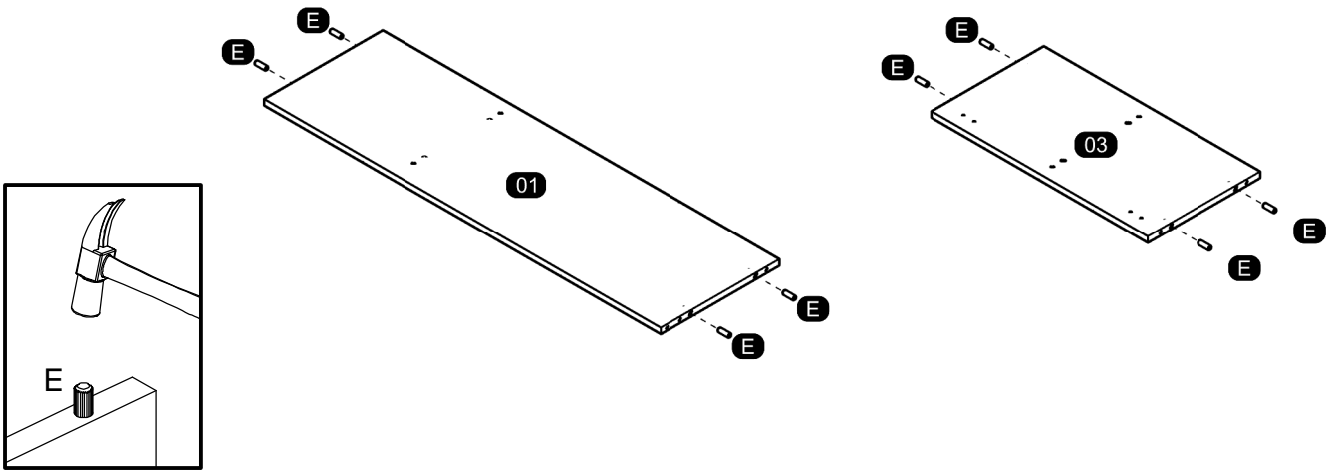
IDENTIFICATION OF ACCESSORIES IDENTIFICAÇÃO DOS ACESSÓRIOS/ IDENTIFICACIÓN DE ACCESORIOS

A8		Flat head screw / Parafuso chato / Tornillo de cabeza plana	3,5x20 mm	6
B3		Bushing / Bucha expansiva / Tapón	8x50 mm	3
C1		Metal claw / Garra de metal / Garra metal	-	9
D		Flat head screw / Parafuso chato / Tornillo de cabeza plana	4,0x40 mm	1
E		Wooden dowel / Cavilha / Taquete	8x30 mm	18
G		Structural screw / Parafuso estrutural / Tornillo estructural	5,0x50 mm	18
H		Allen key / Chave allen / Liave allen	3 mm	1
I		Structural screw cover/Tampa parafuso estrutural/Tapa tornillo estructural	-	16
i4		Pan head screw / Parafuso panela / Tornillo de pan	5,0x70 mm	3
K11		Silicone stop / Batente de silicone / Tope de silicona	8 mm	3
M17		Metal hinge straight / Dobradiça reta / Bisagra recta	35 mm	4
N		Nail / Pregó / Clavo	10x10	9
N17		Metal hinge straight / Dobradiça curva / Bisagra recta	35 mm	2
o1		Triangular support / Suporte triangular / Soporte triangular	-	6
S		Pan head screw / Parafuso panela / Tornillo de pan	3,5x14 mm	36
T		Flanged head screw / Parafuso flangeado / Tornillo de cabeza flangeada	3,5x25 mm	6
X19		Handle / Puxador Citrino / Tirador	192 mm	3
Z		Plastic hole plugs / Tapa furo plástico / Tapones plásticos	8 mm	2

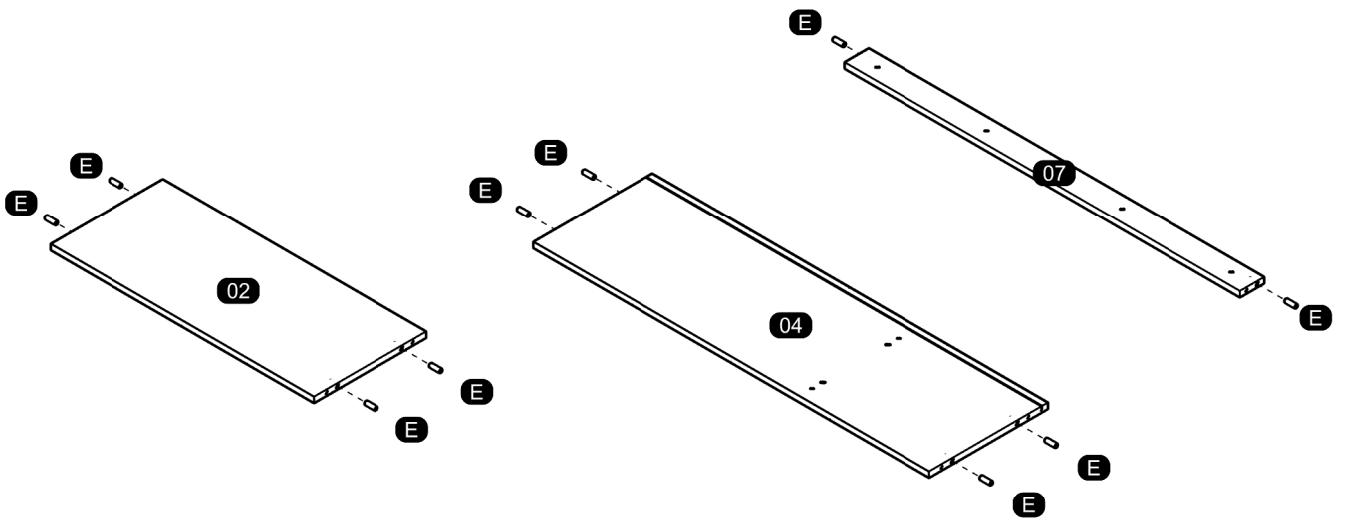


PRE-ASSEMBLE
PRÉ-MONTAGEM / PRE ARMADO

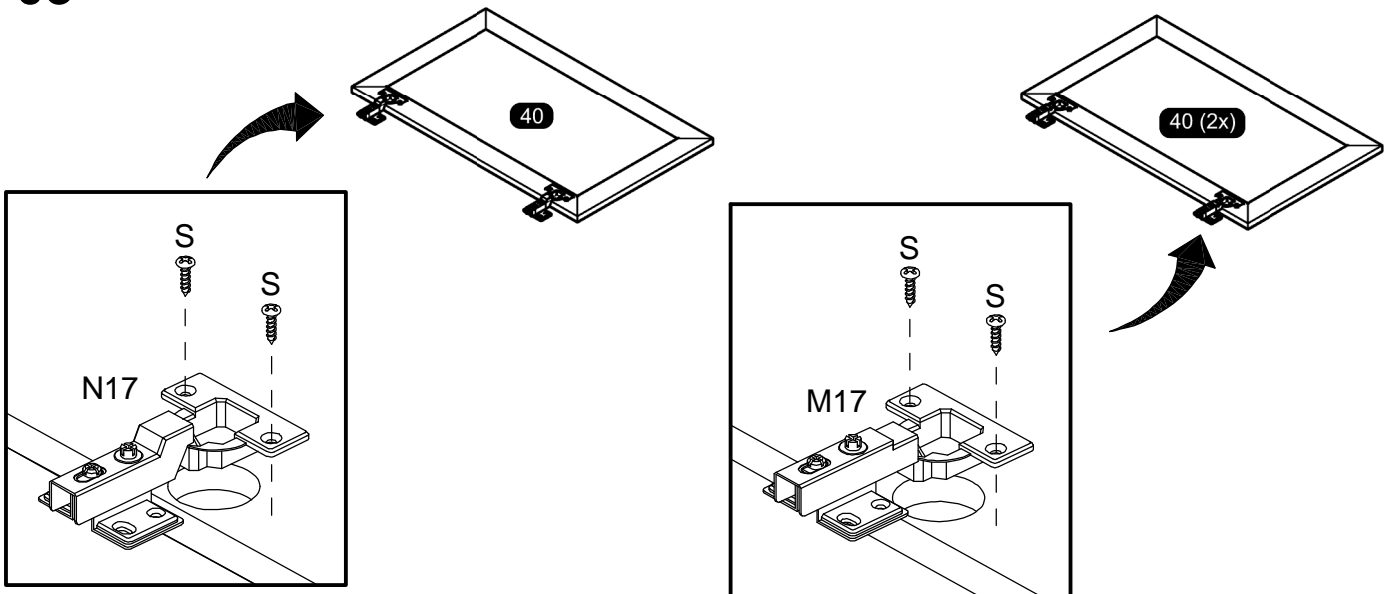
01



02

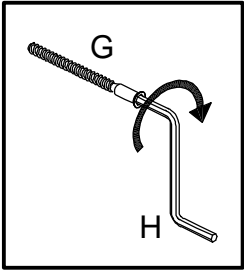
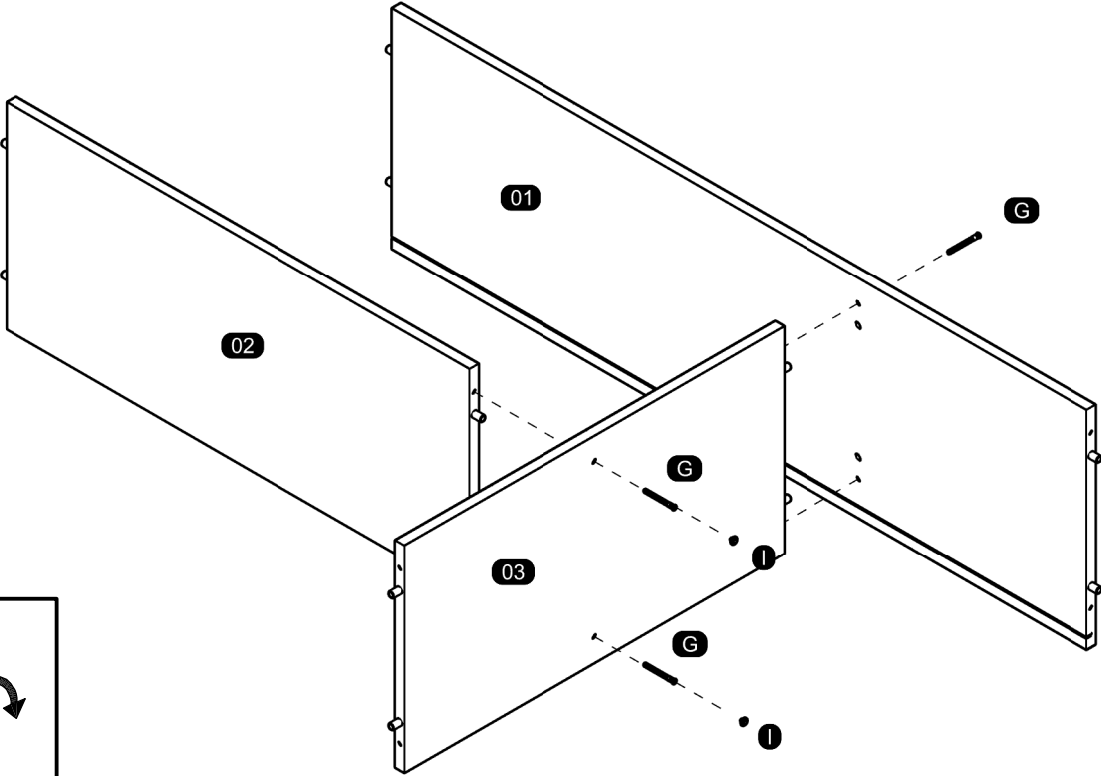


03

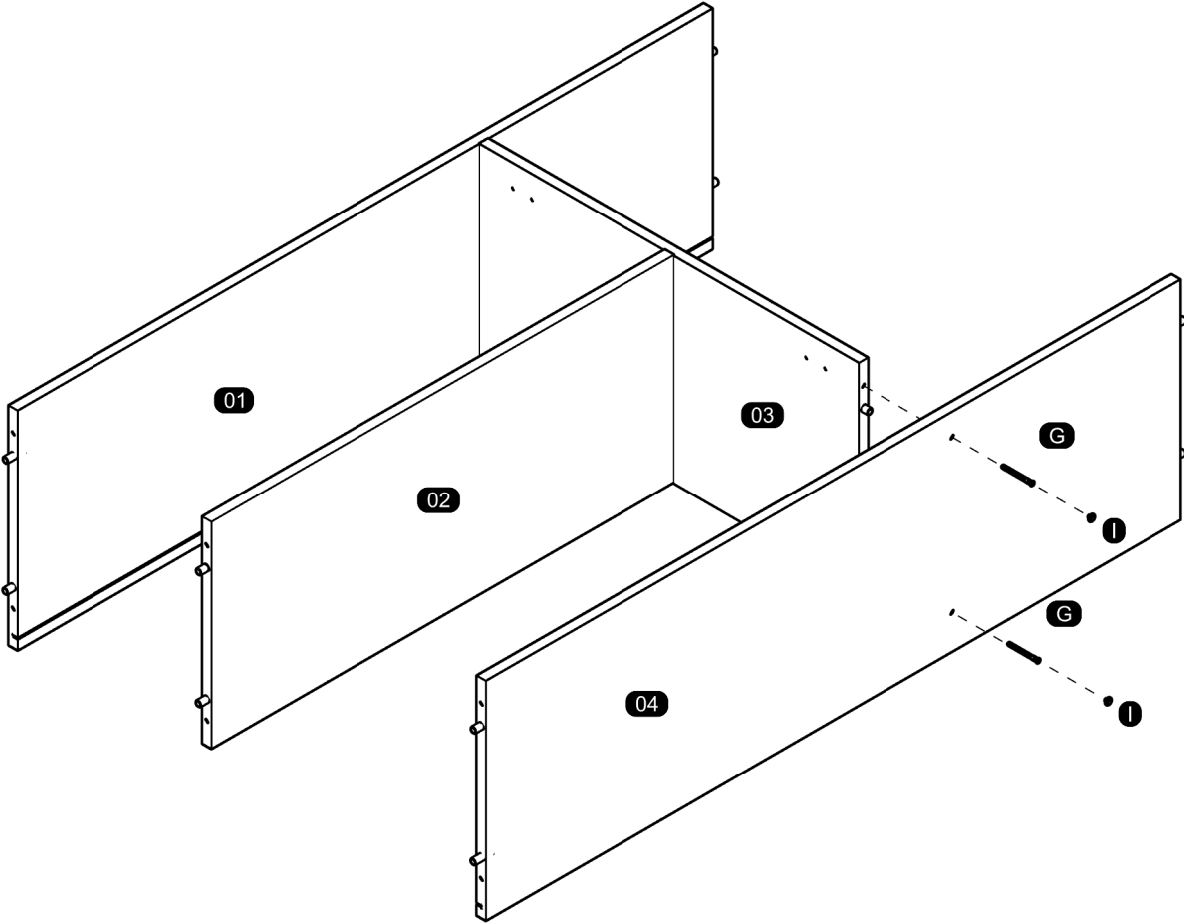


ASSEMBLY
MONTAGEM / ARMADO

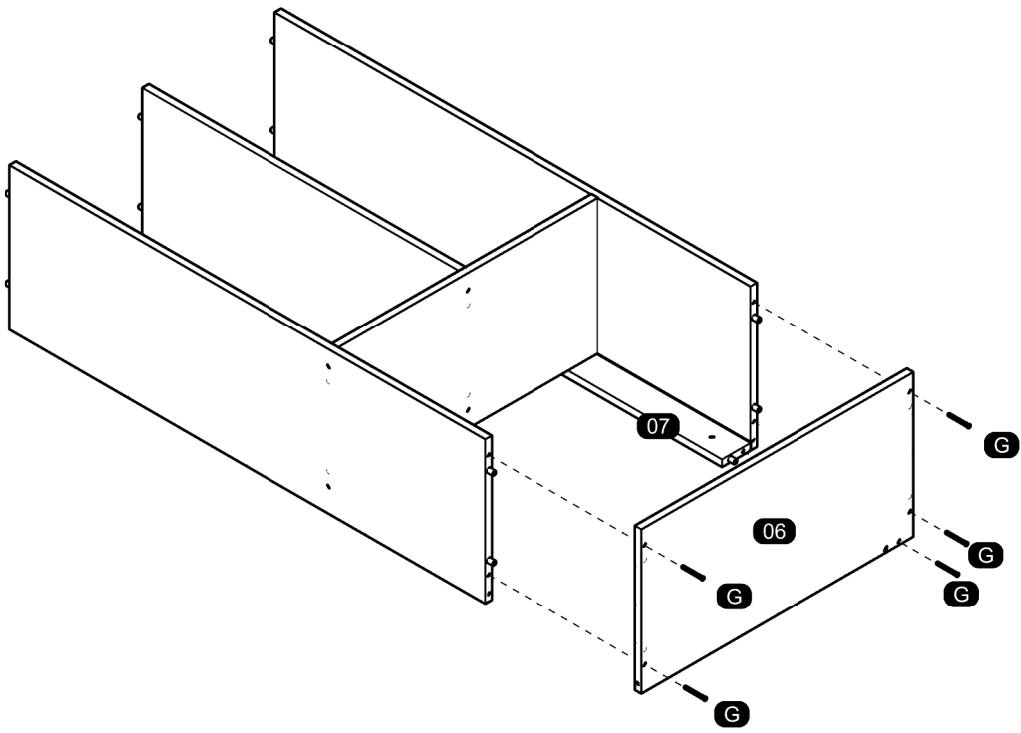
04



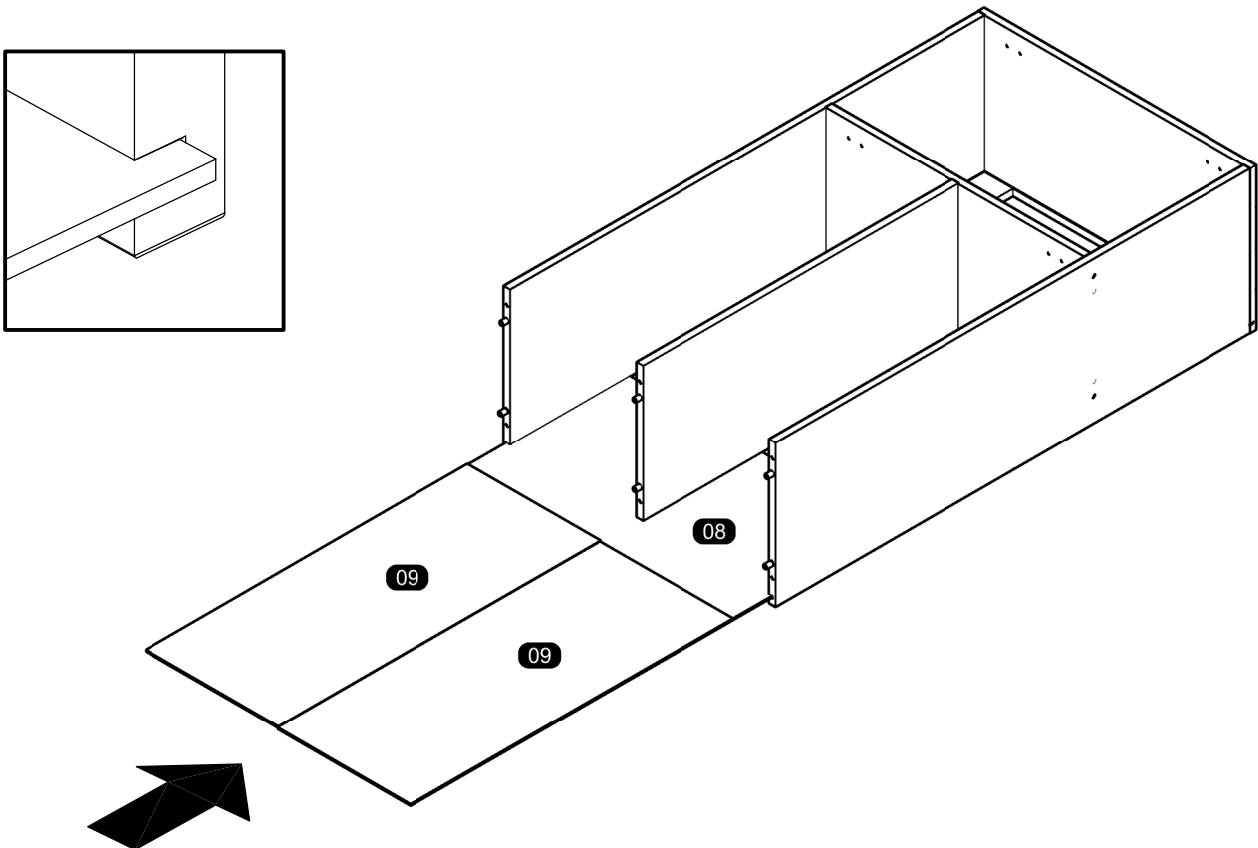
05



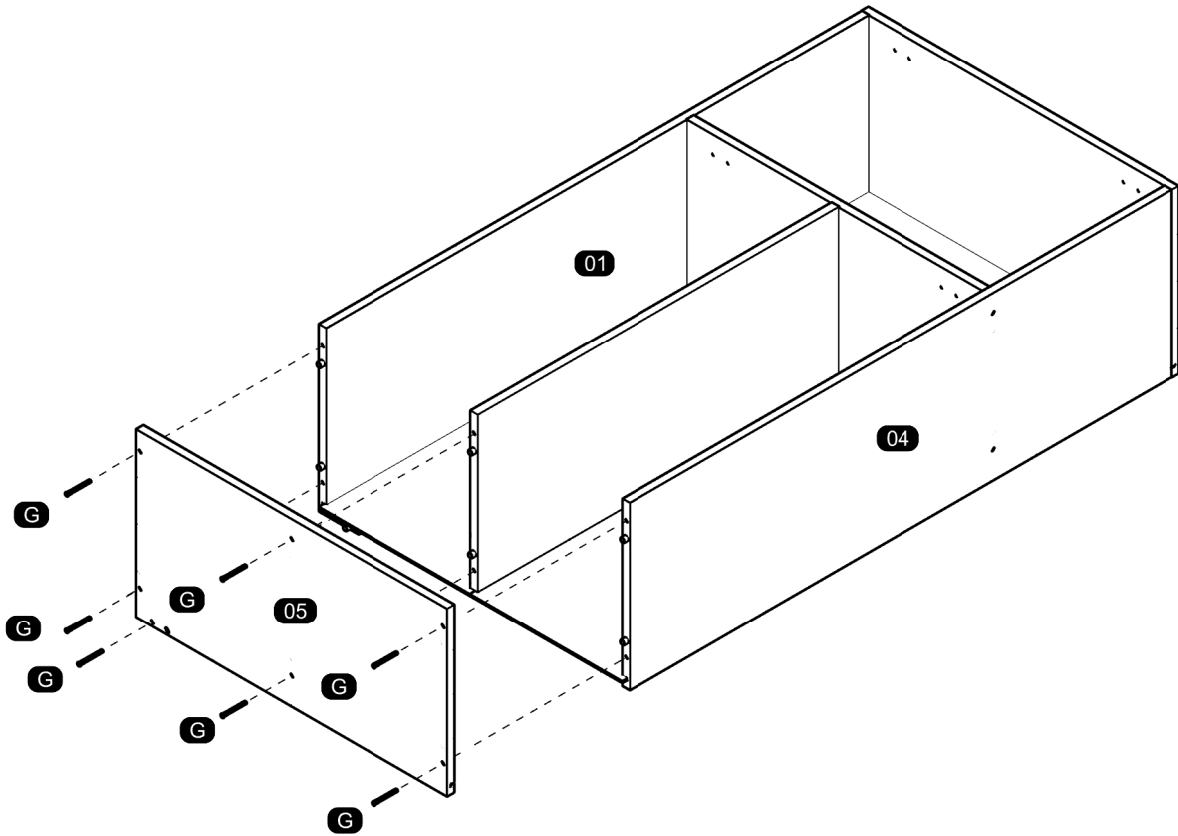
06



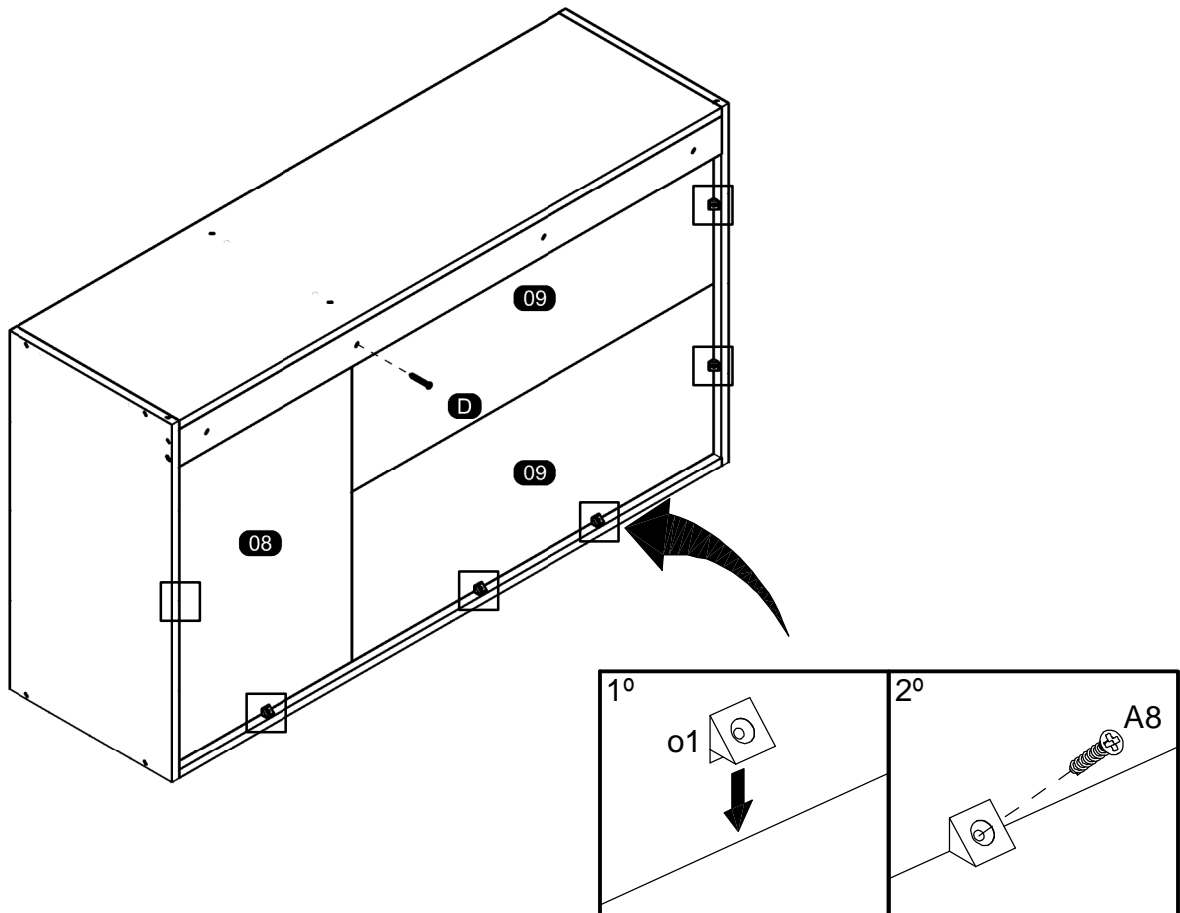
07



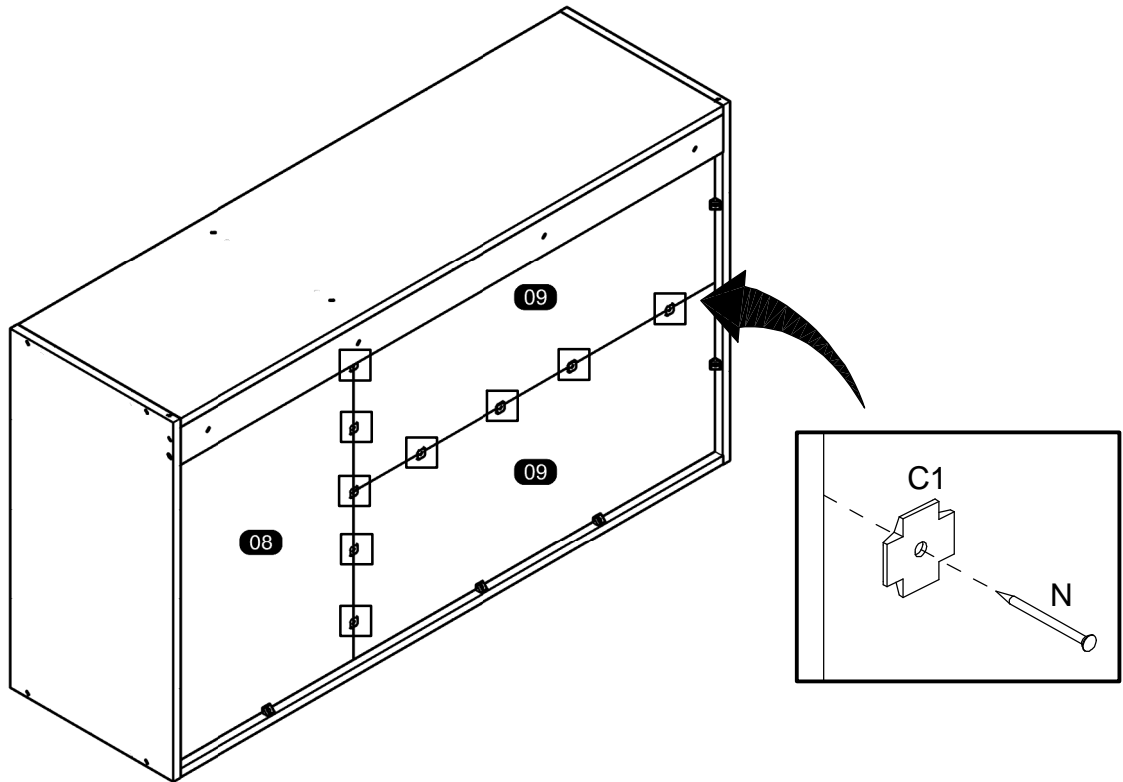
08



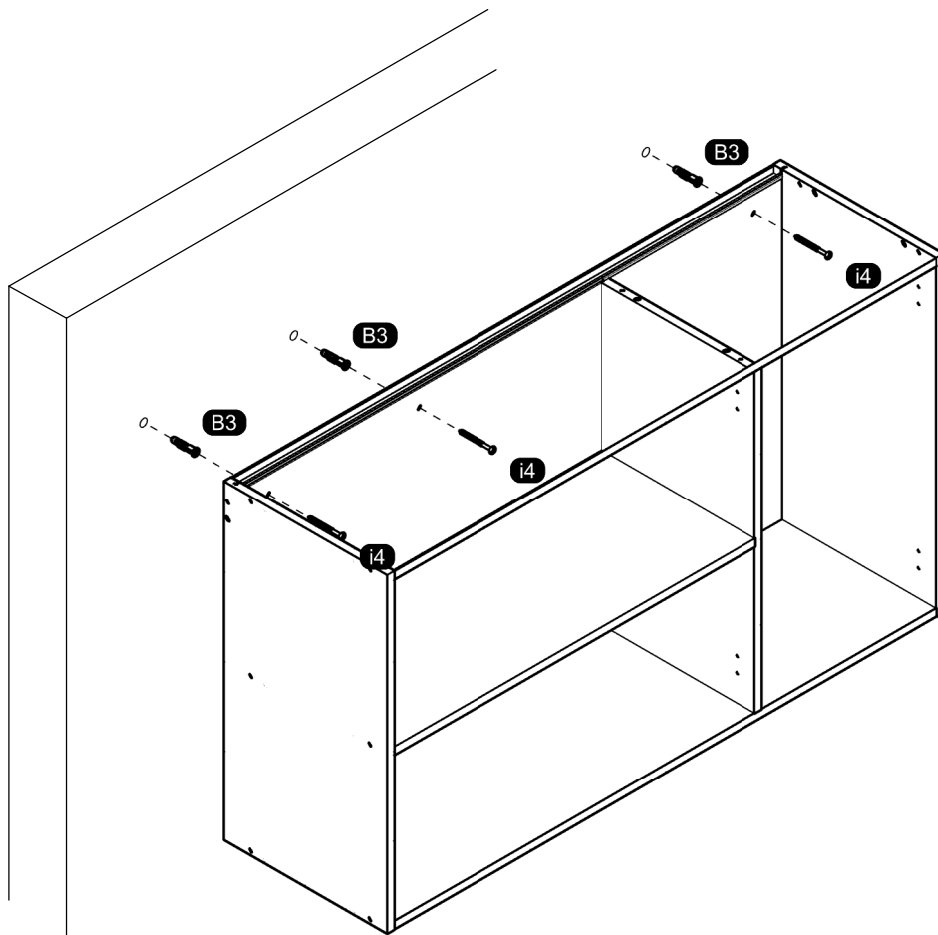
09



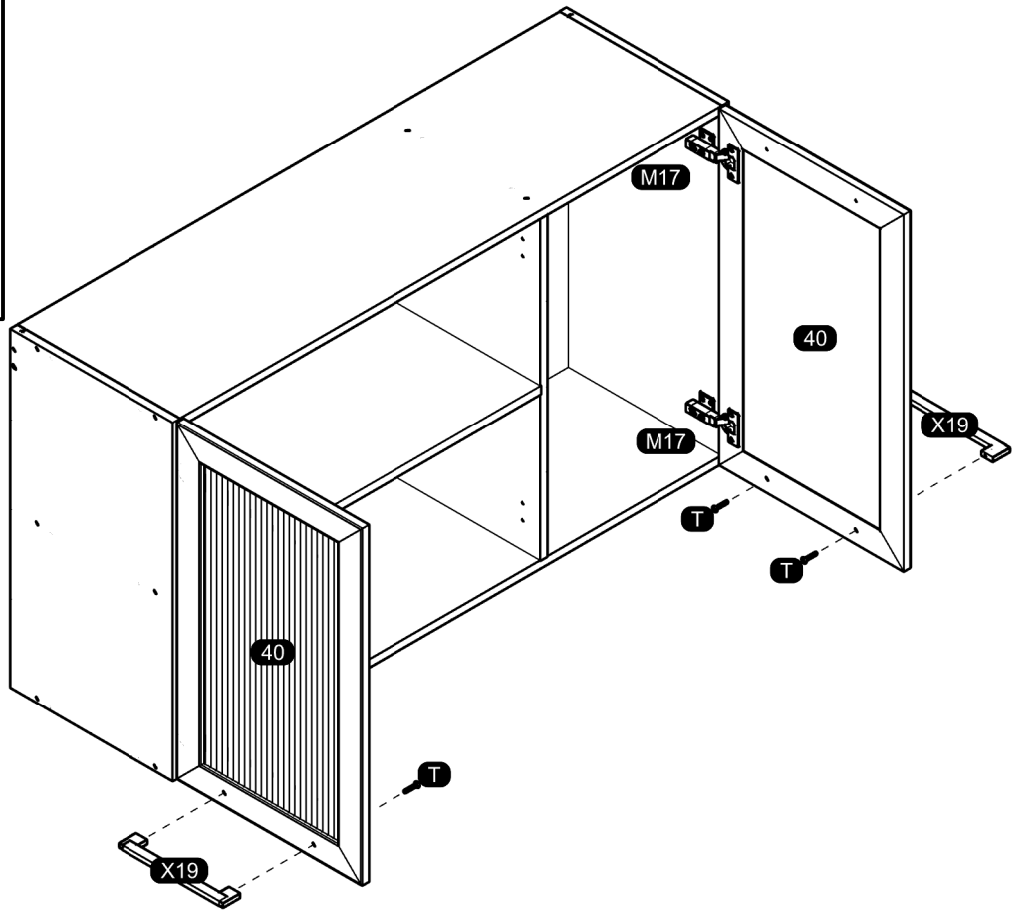
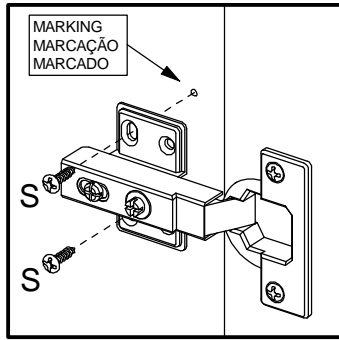
10



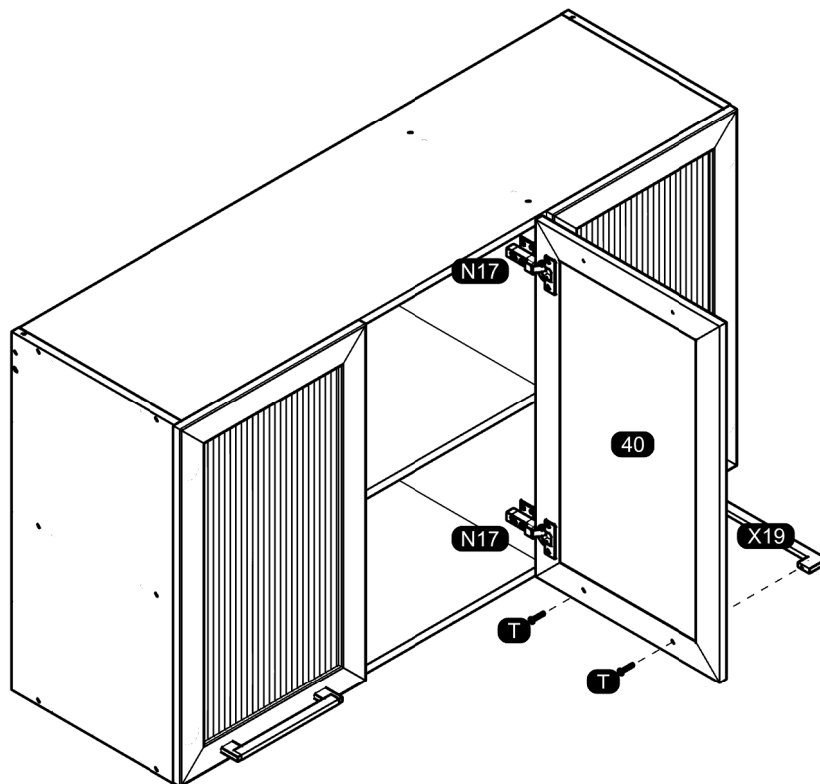
11



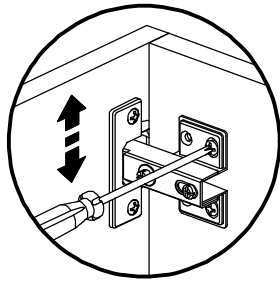
12



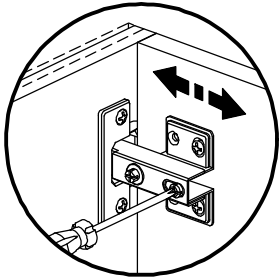
13



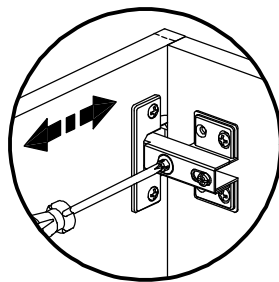
14



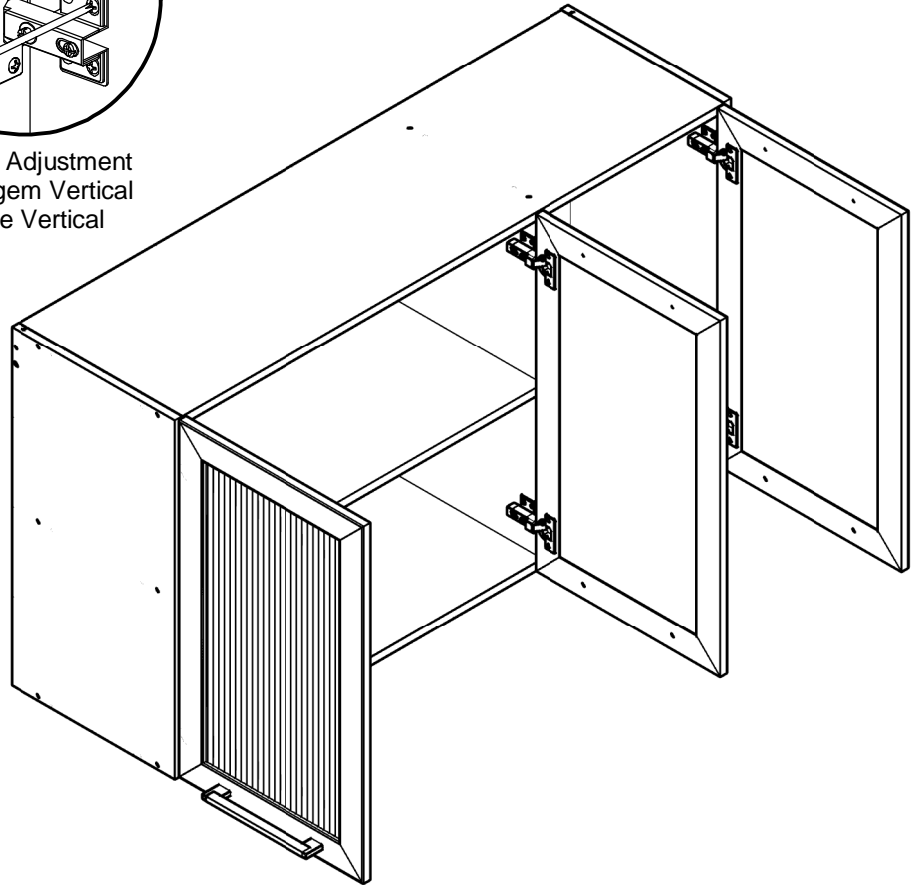
Vertical Adjustment
Regulagem Vertical
Ajuste Vertical



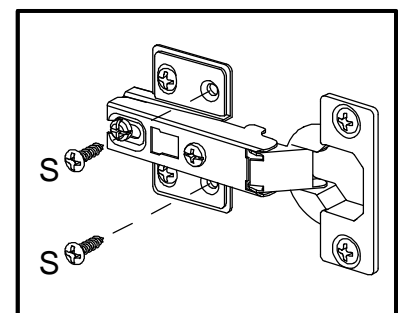
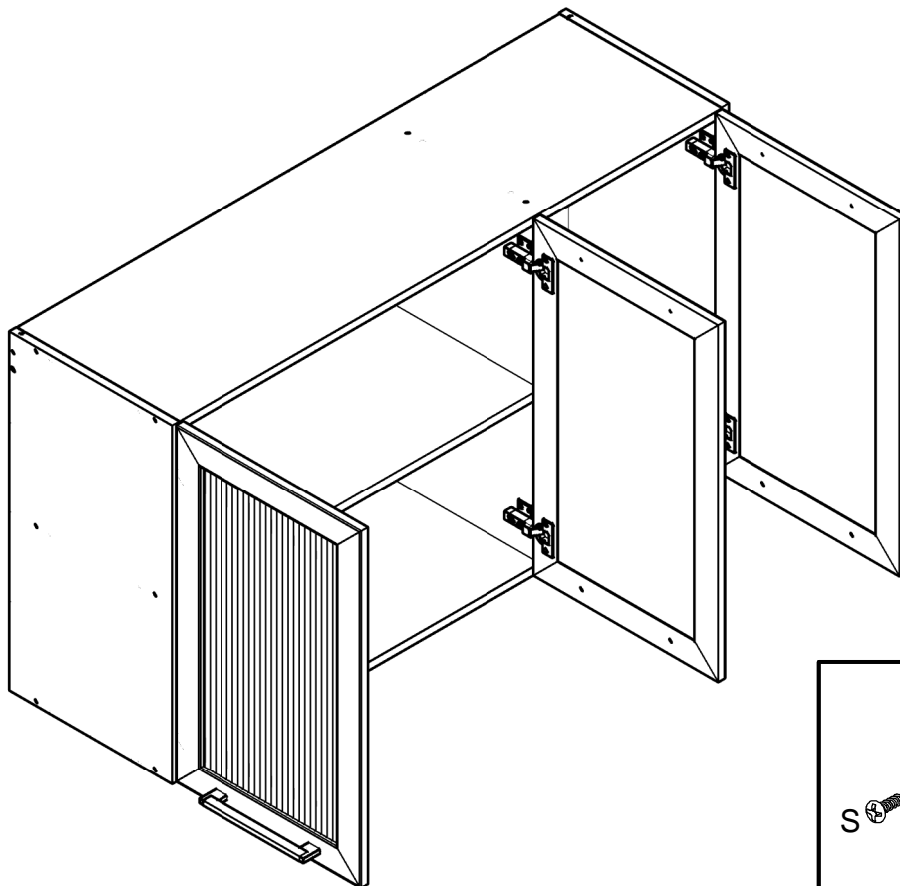
Depth Adjustment
Regulagem Profundidade
Ajuste Profundidad



Horizontal Adjustment
Regulagem Horizontal
Ajuste Horizontal



15



ASSEMBLY INSTRUCTIONS MANUAL DE MONTAGEM / INSTRUCCIONES DE ARMADO

CANELONE WALL CABINET 2 DOORS 31 1/2"

AEREO 2 PORTAS 800MM CANELONE

ARMARIO DE PARED 2 PUERTAS 800MM CANELONE

Reference
Referência
Referencia

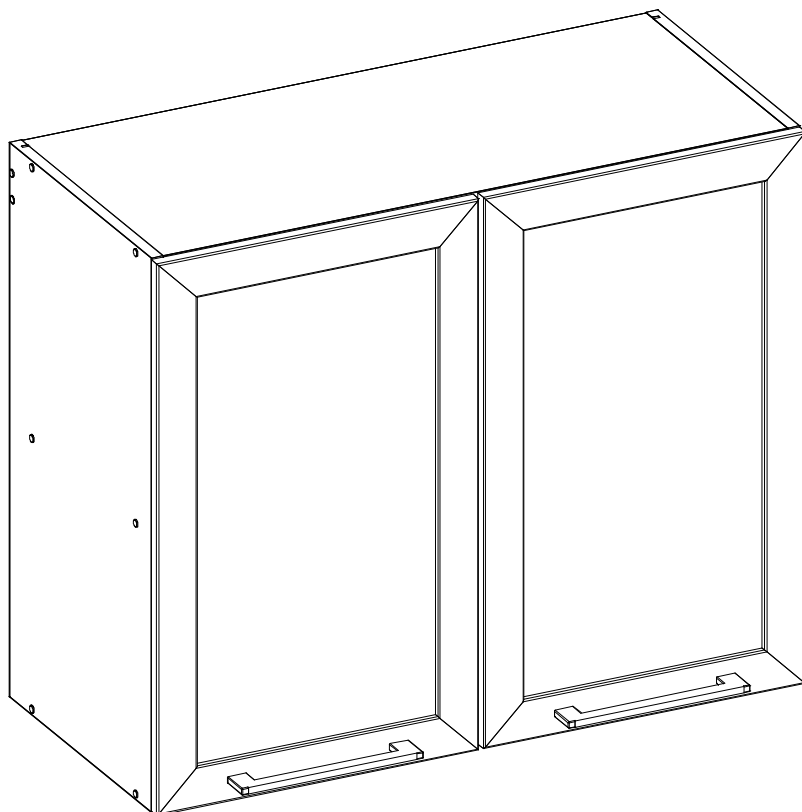
220368

Revised
Revisão
Revisión

00



ENGLISH
PORTUGUÊS
ESPAÑOL

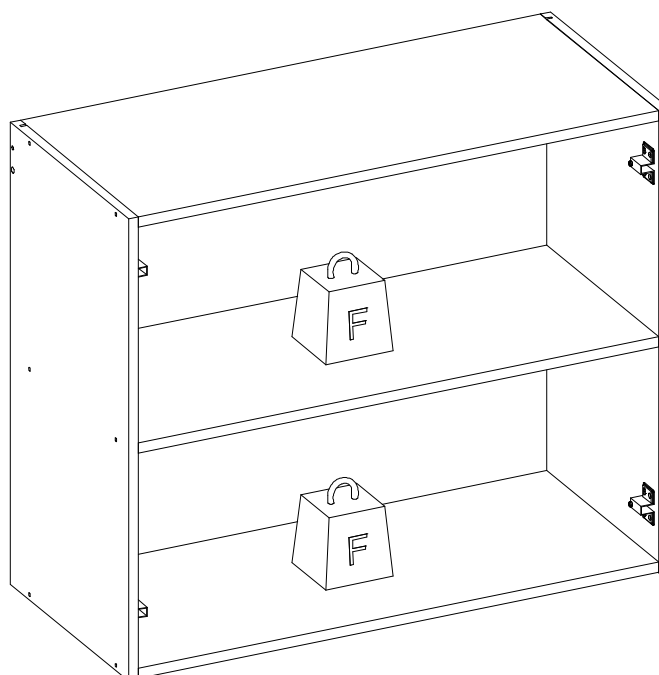


MAXIMUM RECOMMENDED WEIGHT
BEING THIS EVENLY DISTRIBUTED.

PESO MÁXIMO RECOMENDADO SENDO
ESTE DISTRIBUÍDO UNIFORMEMENTE.

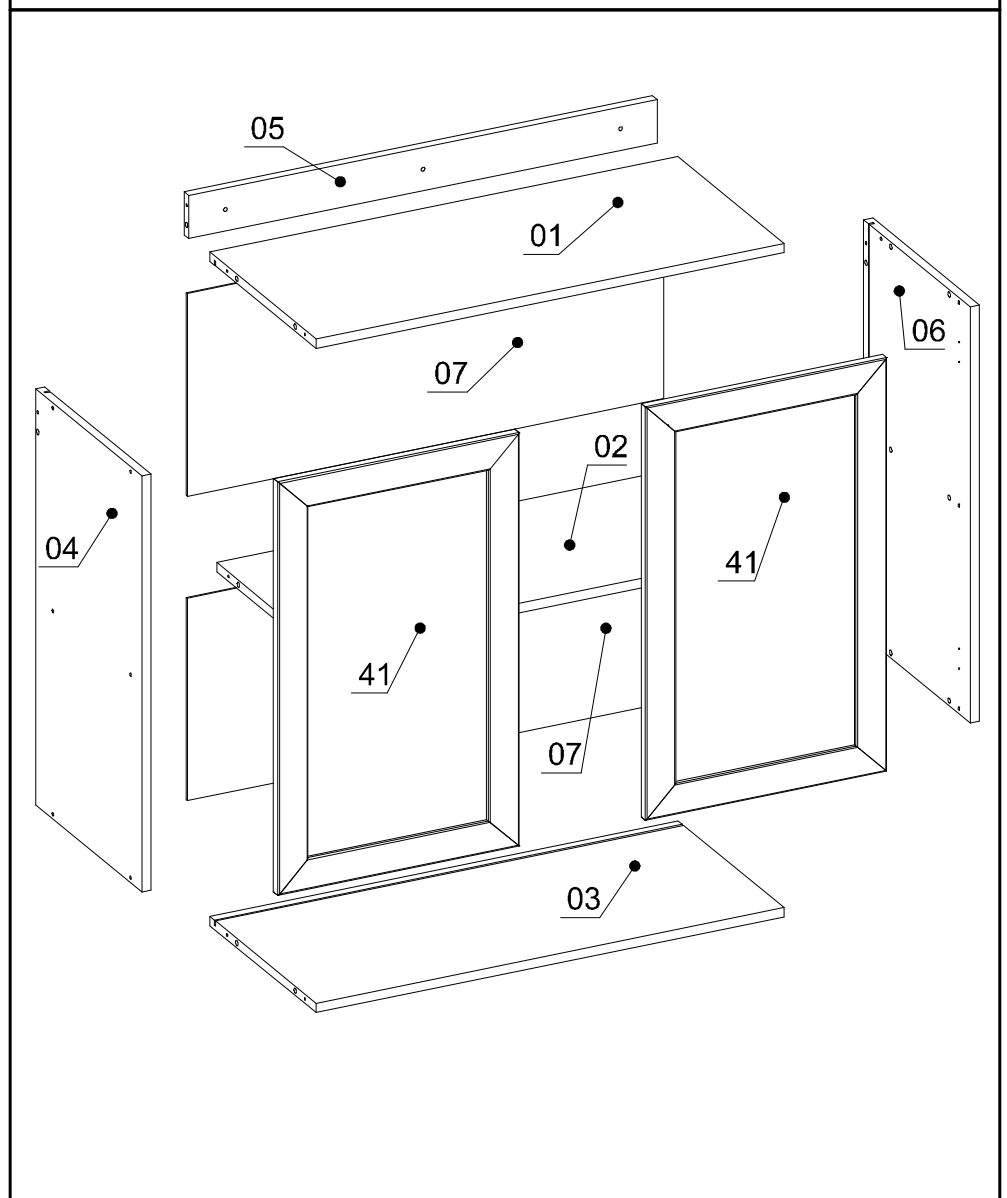
PESO MÁXIMO RECOMENDADO SIENDO
ESTE UNIFORMEMENTE DISTRIBUIDO.

	LB	KG
F	22	10



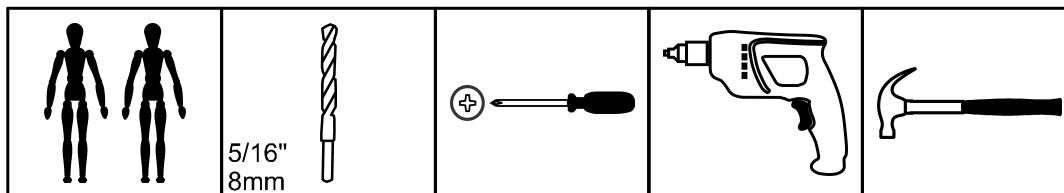
Nº	Measures_Inches	Medidas_cm	Qty./Qtd.
01	30 3/8 x 13 3/4 x 5/8	77.0 x 35.0 x 1.5	1
02	30 3/8 x 13 x 5/8	77.0 x 33.1 x 1.5	1
03	30 3/8 x 13 3/4 x 5/8	77.0 x 35.0 x 1.5	1
04	26 3/8 x 13 3/4 x 5/8	67.0 x 35.0 x 1.5	1
05	2 3/4 x 30 3/8 x 5/8	7.0 x 77.0 x 1.5	1
06	26 3/8 x 13 3/4 x 5/8	67.0 x 35.0 x 1.5	1
07	30 7/8 x 12 7/8 x 1/8	78.4 x 32.6 x 0.3	2
41	26 1/4 x 15 5/8 x 5/8	66.6 x 39.7 x 1.5	2

PARTS IDENTIFICATION IDENTIFICAÇÃO DAS PEÇAS / IDENTIFICACIÓN DE LAS PIEZAS



YOU WILL NEED / VOCÊ VAI PRECISAR DE / USTED NECESITARÁ

Tools not supplied / Ferramentas não fornecidas / Herramientas no incluidas



2 People
2 Pessoas
2 Personas

5/16"
8mm
Drill bit
Broca
Taladro

Screwdriver Phillips
Chave Phillips
Destornillador cruz

Drill machine
Furadeira
Taladro

Hammer
Martelo
Martillo

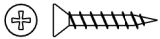
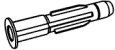



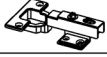


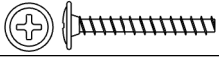




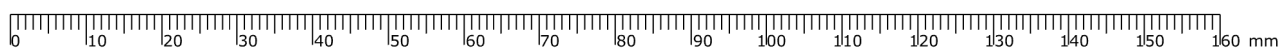
The separation of the accessories before you start the assembly will facilitate the same. In case of doubt on the size of the screws and bolts, use the ruler to bottom of page 3.

A separação dos acessórios antes de iniciar a montagem facilitará a mesma. Em caso de dúvida no tamanho dos parafusos e cavilhas, utilize a régua ao final da página 3.

La separación de los accesorios antes de comenzar el armado facilitará el mismo. En caso de duda sobre el tamaño de los tornillos y taquetes, utilice la regla al pie de página 3.

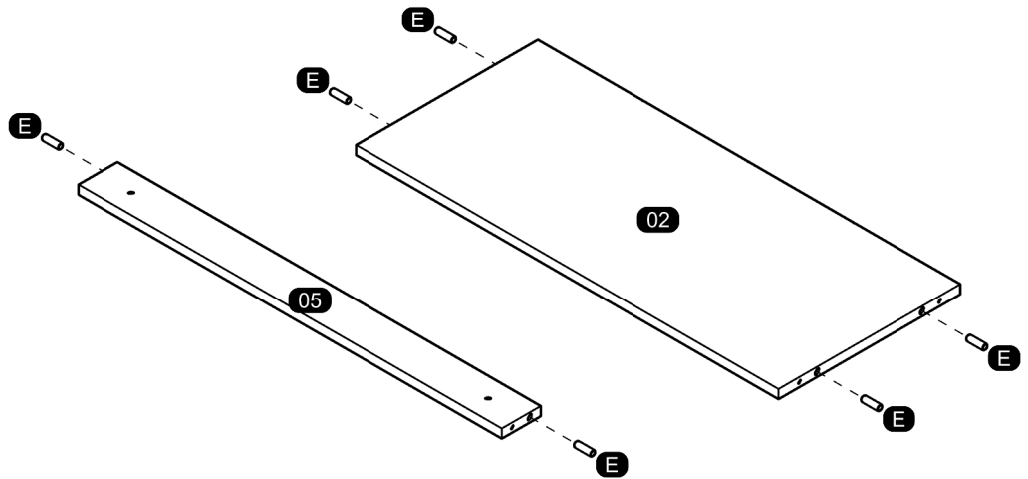
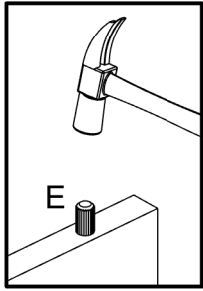
IDENTIFICATION OF ACCESSORIES IDENTIFICAÇÃO DOS ACESSÓRIOS/ IDENTIFICACIÓN DE ACCESORIOS

A8		Flat head screw / Parafuso chato / Tornillo de cabeza plana	3,5x20 mm	6
B3		Bushing / Bucha expansiva / Tapón	8x50 mm	3
C1		Metal claw / Garra de metal / Garra metal	-	4
E		Wooden dowel / Cavilha / Taquete	8x30 mm	14
G		Structural screw / Parafuso estrutural / Tornillo estructural	5,0x50 mm	14
H		Allen key / Chave allen / Liave allen	3 mm	1
I		Structural screw cover/Tampa parafuso estrutural/Tapa tornillo estructural	-	14
i4		Pan head screw / Parafuso panela / Tornillo de pan	5,0x70 mm	3
K11		Silicone stop / Batente de silicone / Tope de silicona	8 mm	2
M17		Metal hinge straight / Dobradiça reta / Bisagra recta	35 mm	4
N		Nail / Prego / Clavo	10x10	4
o1		Triangular support / Suporte triangular / Soporte triangular	-	6
S		Pan head screw / Parafuso panela / Tornillo de pan	3,5x14 mm	24
T		Flanged head screw / Parafuso flangeado / Tornillo de cabeza flangeada	3,5x25 mm	4
X19		Handle / Puxador Citrino / Tirador	192 mm	2
Z		Plastic hole plugs / Tapa furo plástico / Tapones plásticos	8 mm	2

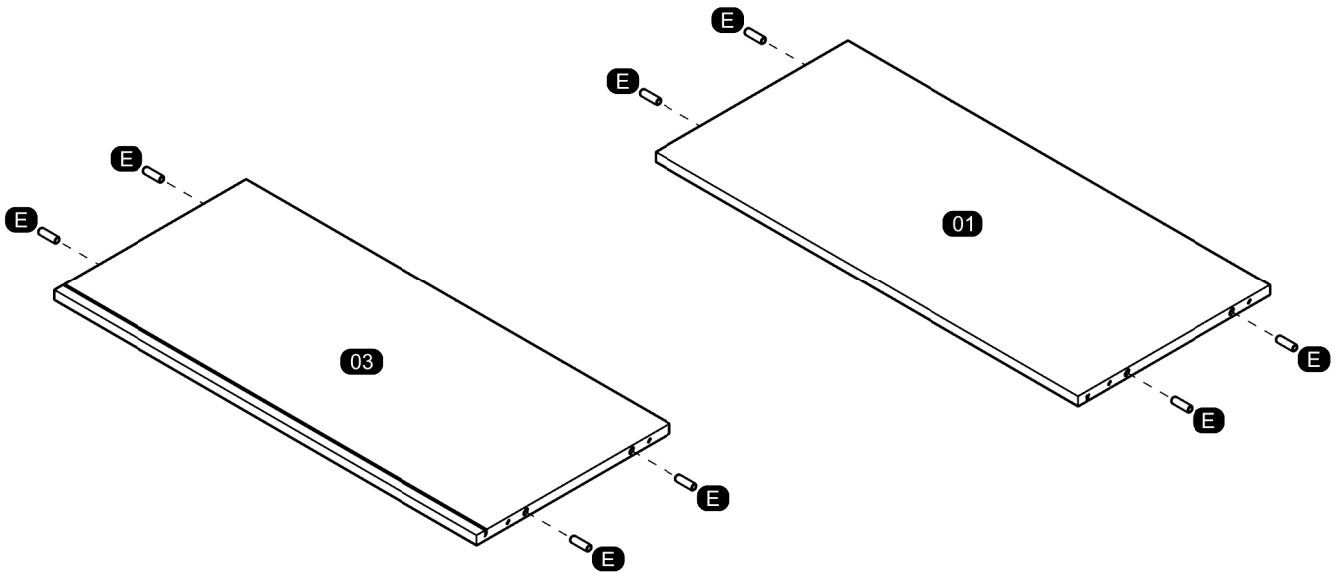


PRE-ASSEMBLE
PRÉ-MONTAGEM / PRE ARMADO

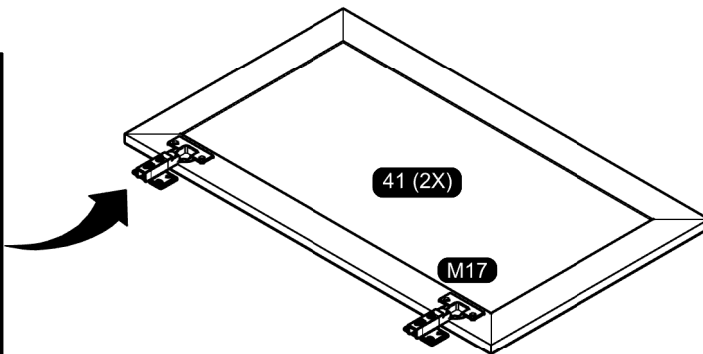
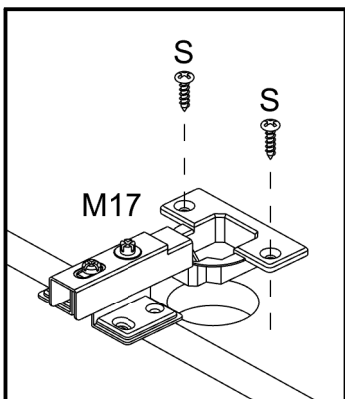
01



02

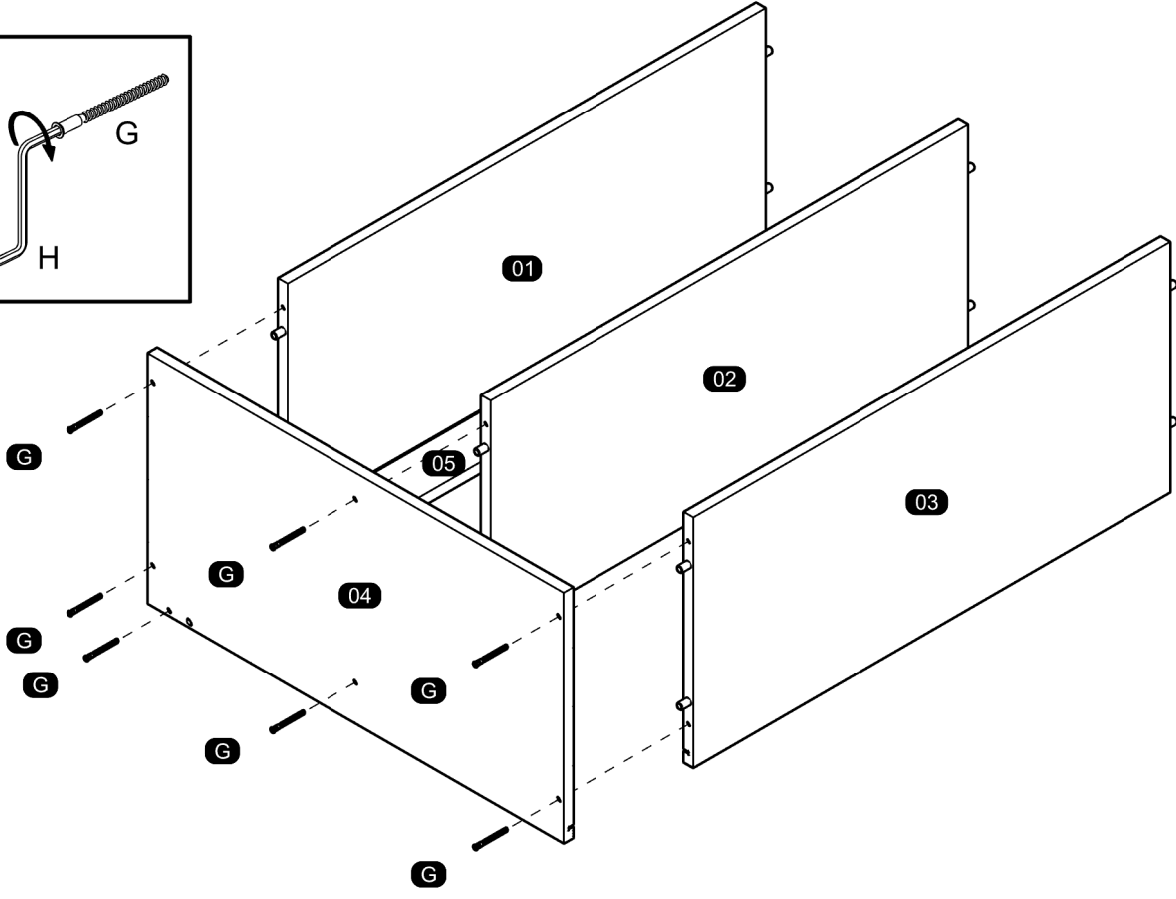
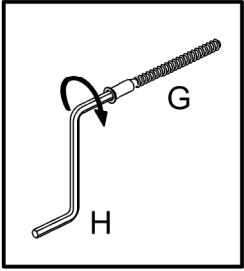


03

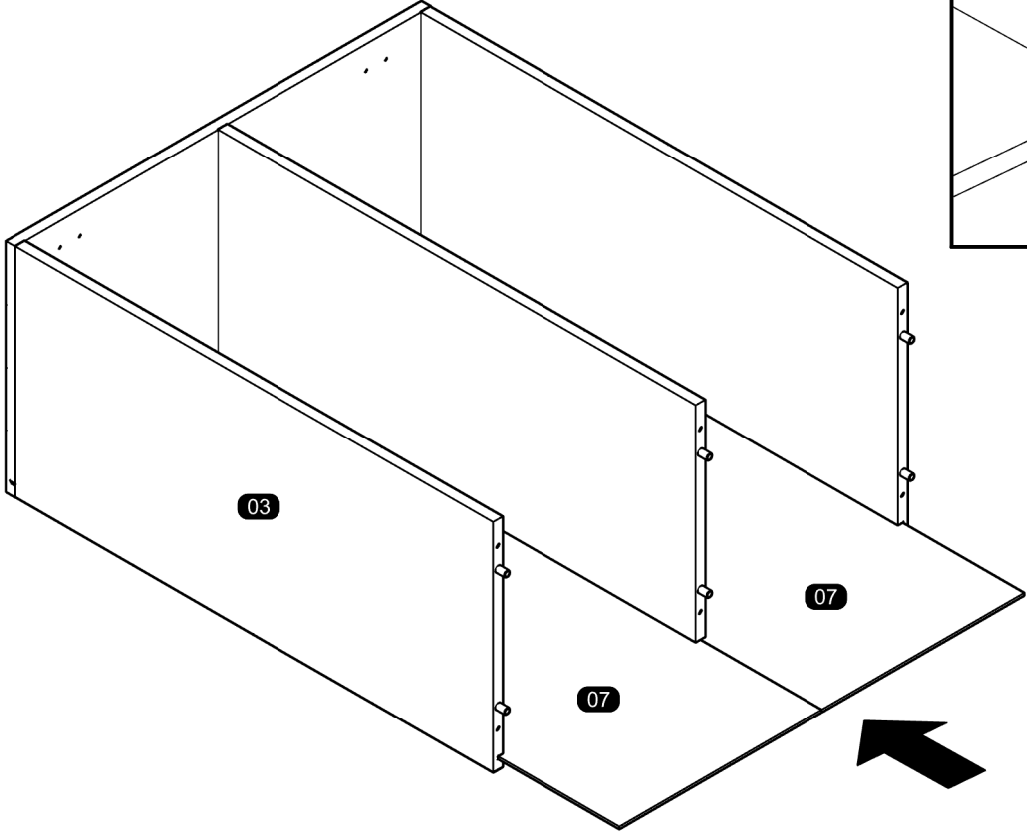
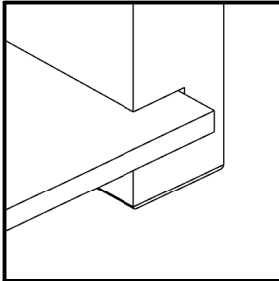


ASSEMBLY
MONTAGEM / ARMADO

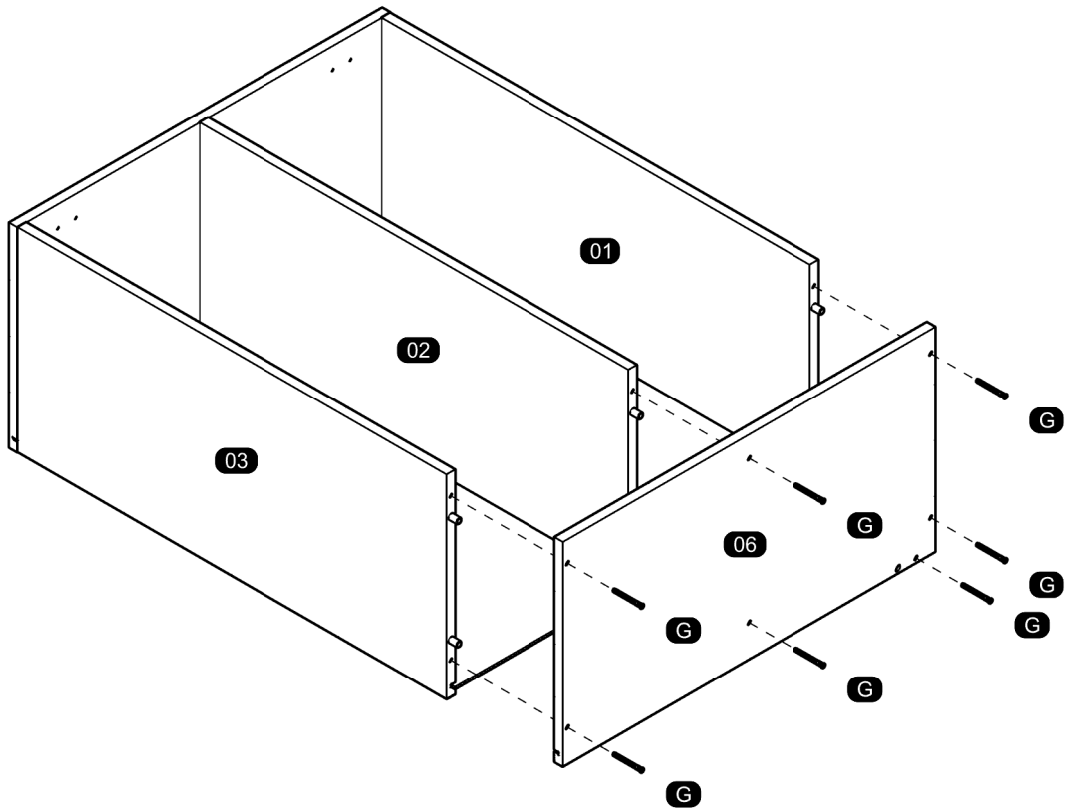
04



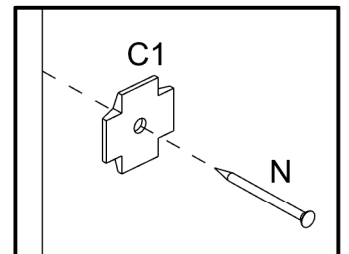
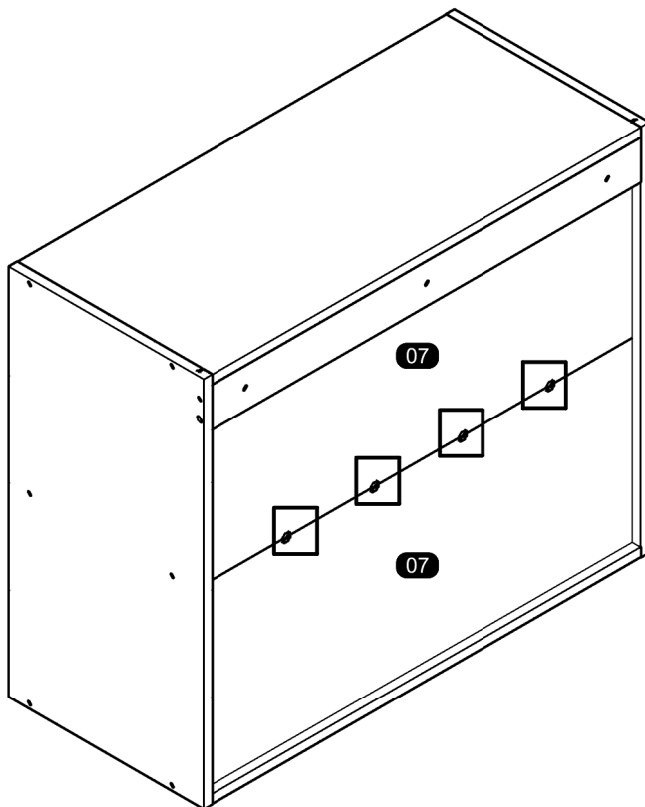
05



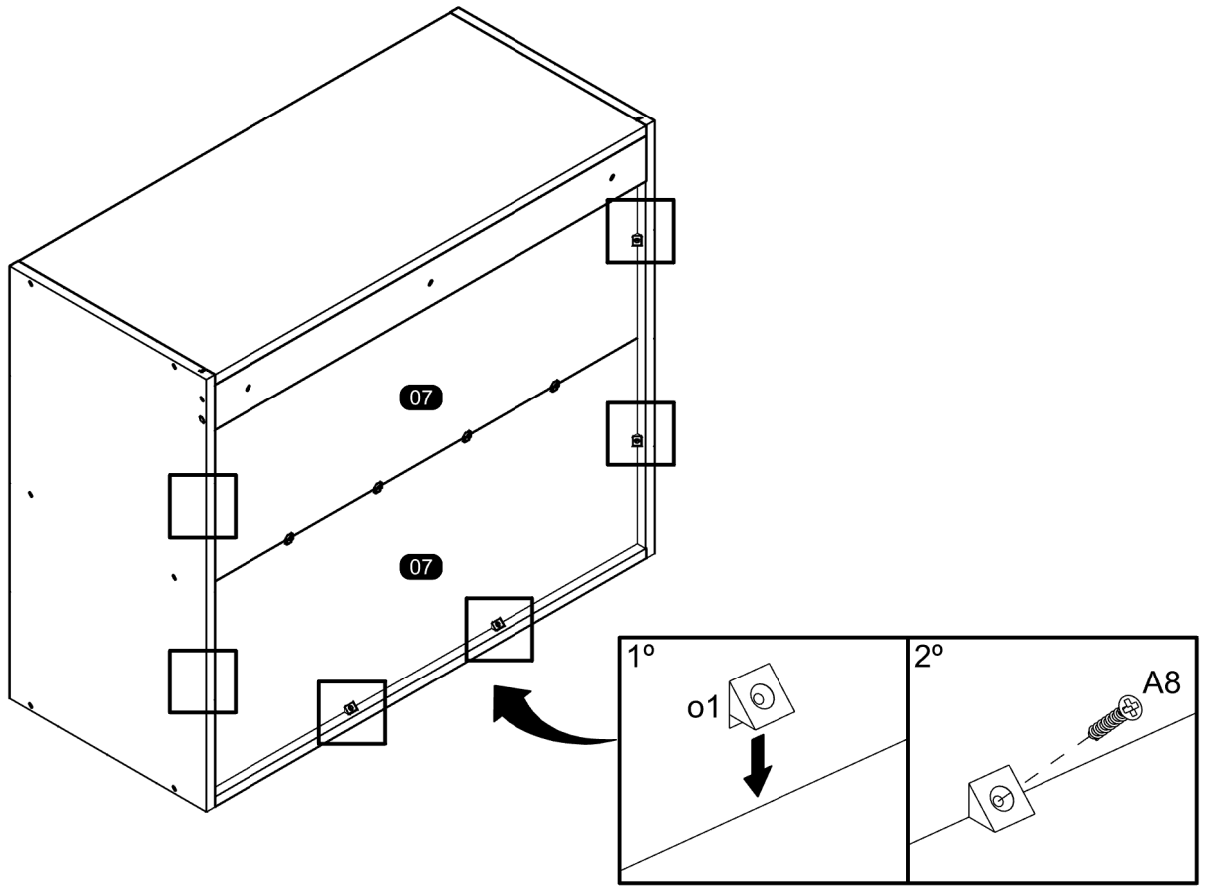
06



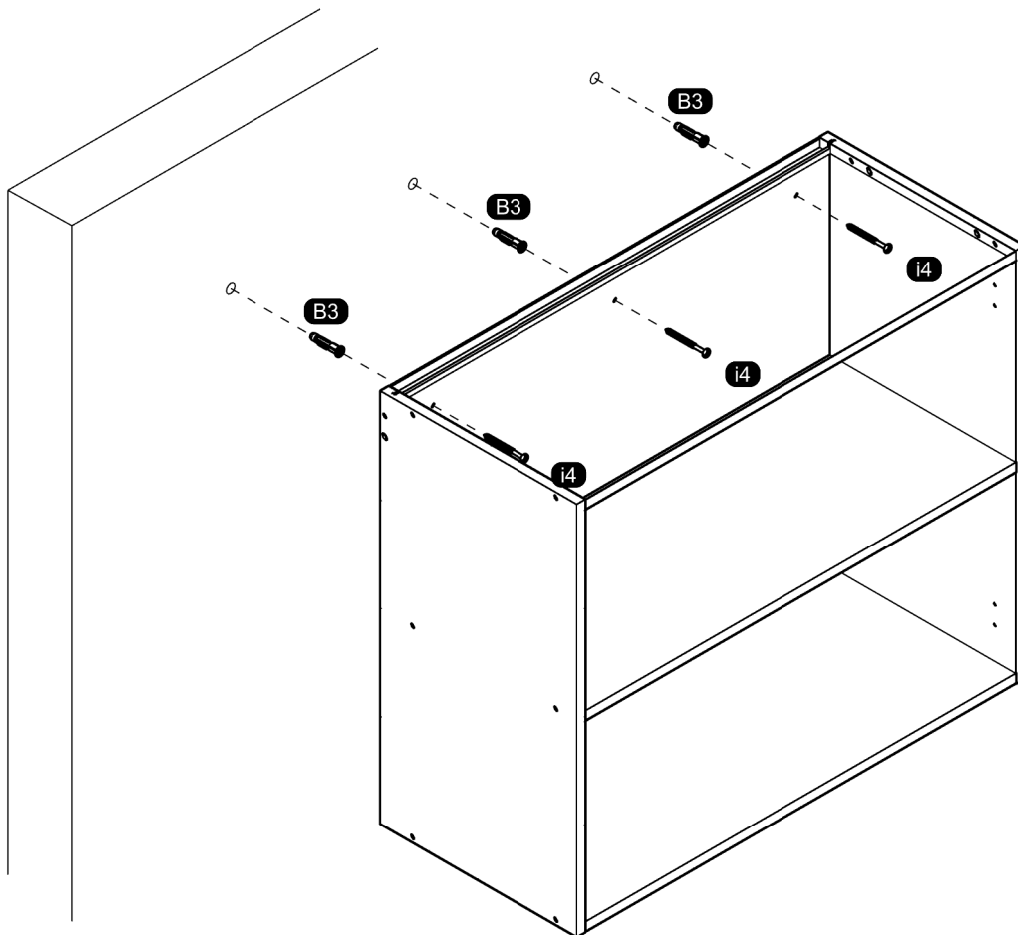
07



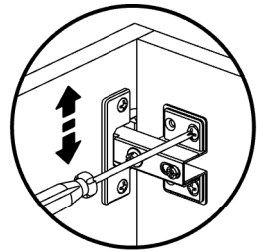
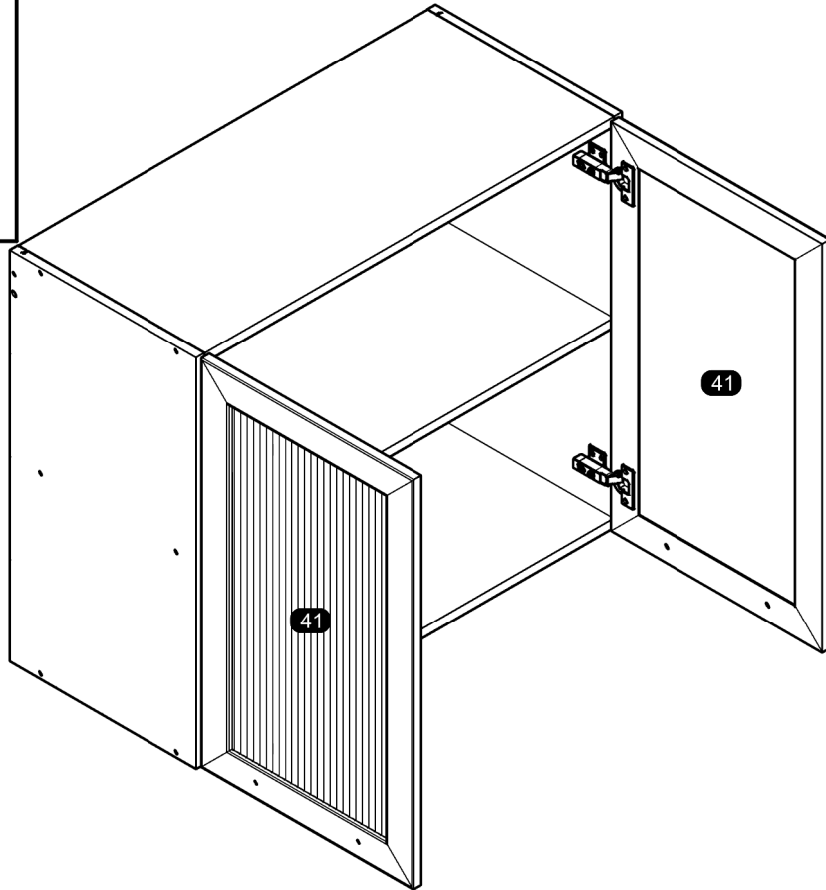
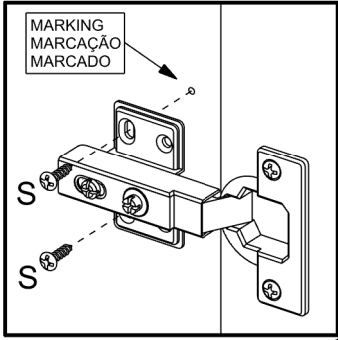
08



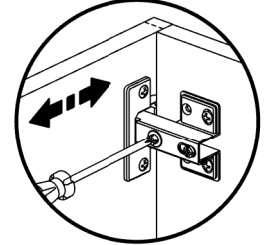
09



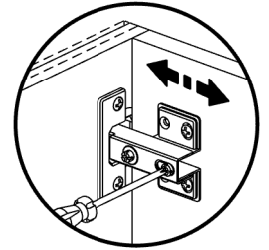
10



Vertical Adjustment
Regulagem Vertical
Ajuste Vertical

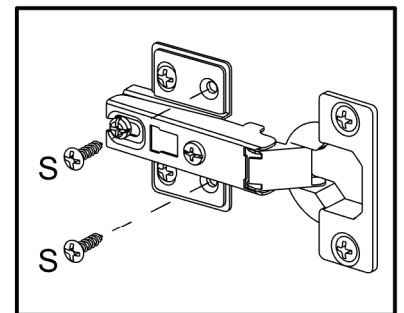
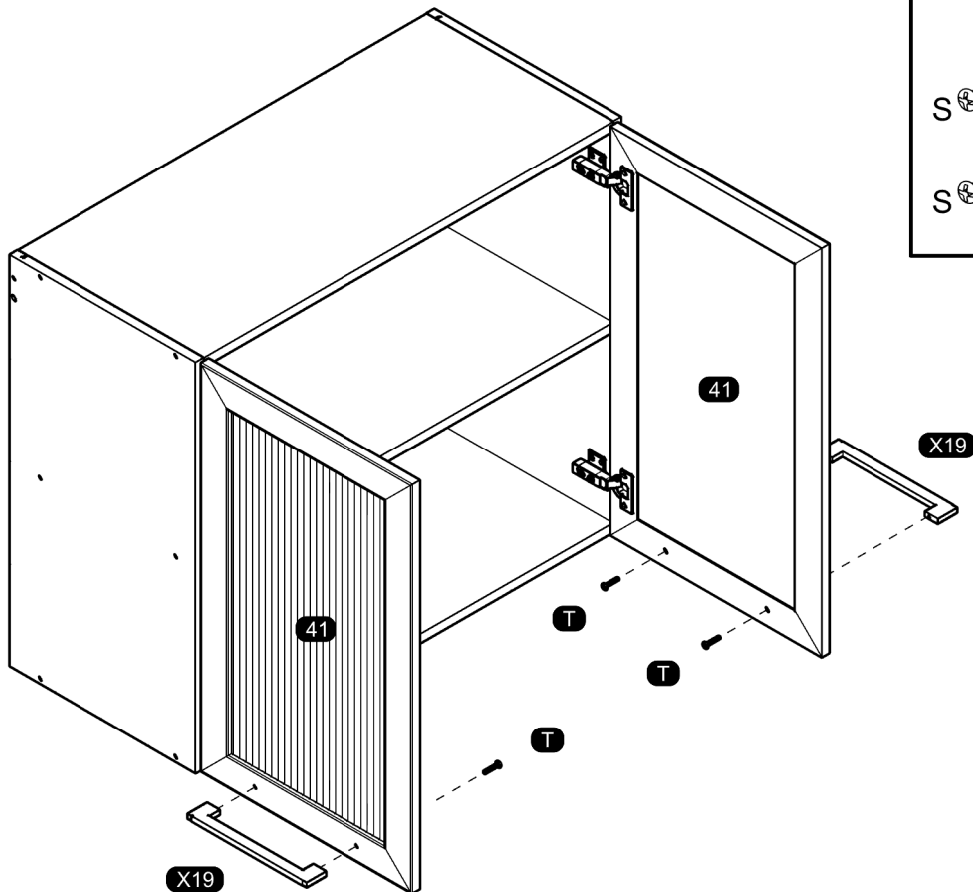


Horizontal Adjustment
Regulagem Horizontal
Ajuste Horizontal



Depth Adjustment
Regulagem Profundidade
Ajuste Profundidad

11



ASSEMBLY INSTRUCTIONS MANUAL DE MONTAGEM / INSTRUCCIONES DE ARMADO

CANELONE CABINET DOOR 16"
BALCAO 1 PORTA 400MM CANELONE
GABINETE 1 PUERTA 400MM CANELONE

Reference
Referência
Referencia

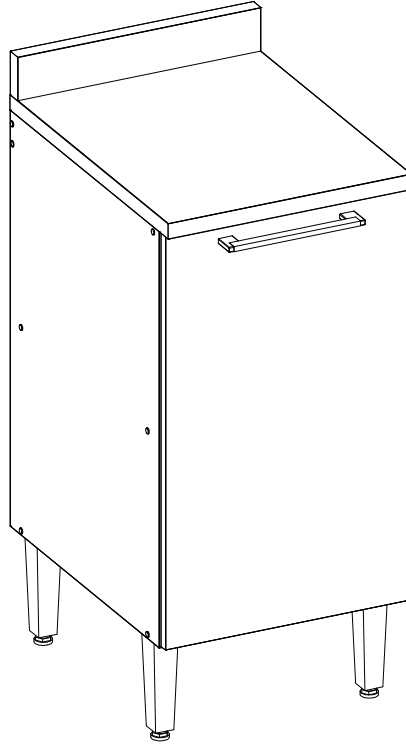
220365

Revised
Revisão
Revisión

00



ENGLISH
PORTUGUÊS
ESPAÑOL



NOTE: THIS PRODUCT CAN BE ASSEMBLED WITH THE OPENING DOOR TO THE RIGHT OR LEFT.
NOTA: ESTE PRODUTO PODE SER MONTADO COM A ABERTURA DA PORTA PARA SUA DIREITA OU ESQUERDA.
NOTA: ESTE PRODUCTO SE PUEDE ARMAR CON LA APERTURA DE LA PUERTA A SU DERECHA O IZQUIERDA.

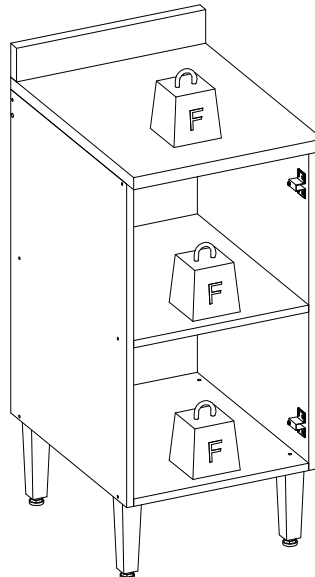


MAXIMUM RECOMMENDED WEIGHT
BEING THIS EVENLY DISTRIBUTED.

PESO MÁXIMO RECOMENDADO SENDO
ESTE DISTRIBUÍDO UNIFORMEMENTE.

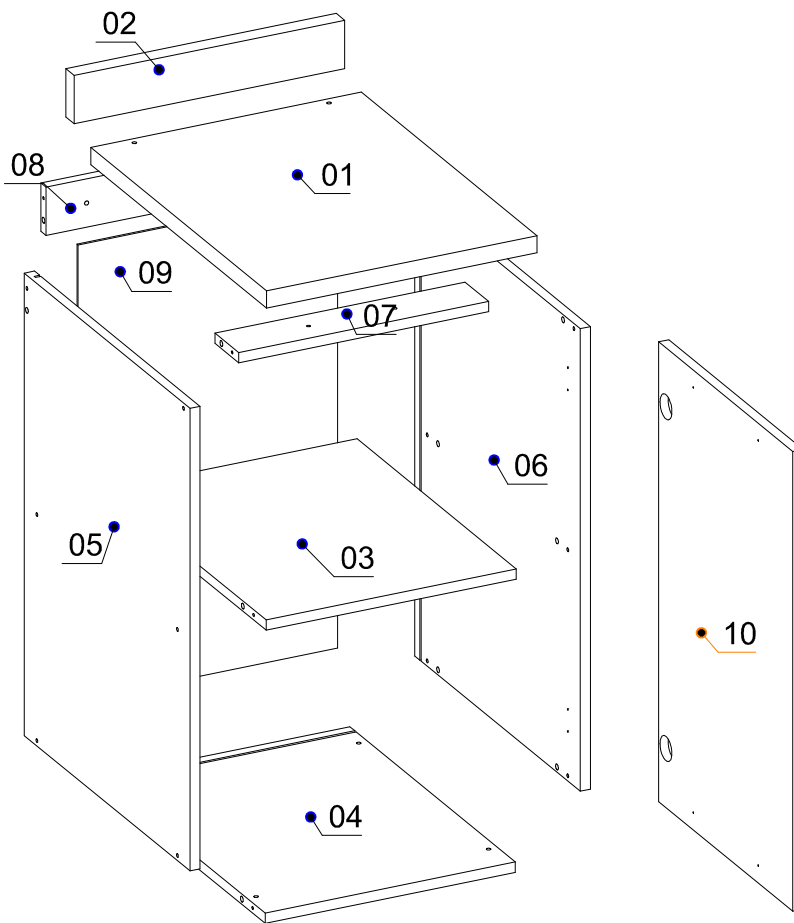
PESO MÁXIMO RECOMENDADO SIENDO
ESTE UNIFORMEMENTE DISTRIBUIDO.

	LB	KG
—		
F	22	10



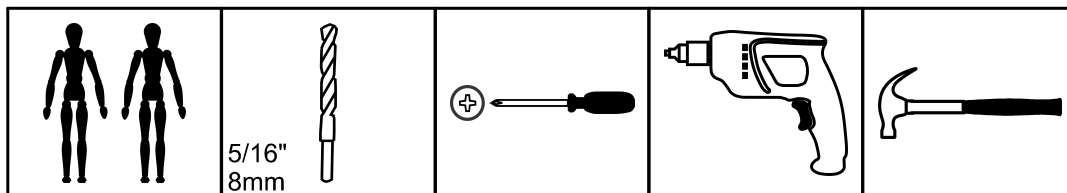
Nº	Measures_Inches	Medidas_cm	Qty./Qtd.
01	20 1/2 x 15 3/4 x 1	52.0 x 40.0 x 2.5	1
02	15 3/4 x 2 3/4 x 1	40.0 x 7.0 x 2.5	1
03	14 5/8 x 18 1/2 x 5/8	37.0 x 47.1 x 1.5	1
04	14 5/8 x 19 1/4 x 5/8	37.0 x 49.0 x 1.5	1
05	26 3/8 x 19 1/4 x 5/8	67.0 x 49.0 x 1.5	1
06	26 3/8 x 19 1/4 x 5/8	67.0 x 49.0 x 1.5	1
07	14 5/8 x 2 3/4 x 5/8	37.0 x 7.0 x 1.5	1
08	14 5/8 x 2 3/4 x 5/8	37.0 x 7.0 x 1.5	1
09	26 x 15 1/8 x 1/8	66.1 x 38.4 x 0.3	1
10	26 1/4 x 15 5/8 x 5/8	66.6 x 39.7 x 1.5	1

PARTS IDENTIFICATION IDENTIFICAÇÃO DAS PEÇAS / IDENTIFICACIÓN DE LAS PIEZAS



YOU WILL NEED / VOCÊ VAI PRECISAR DE / USTED NECESITARÁ

Tools not supplied / Ferramentas não fornecidas / Herramientas no incluidas



2 People
2 Pessoas
2 Personas

5/16"
8mm
Drill bit
Broca
Taladro

Screwdriver Phillips
Chave Phillips
Destornillador cruz

Drill machine
Furadeira
Taladro

Hammer
Martelo
Martillo

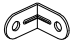
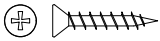
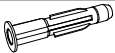
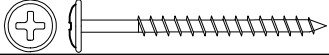
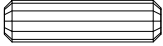
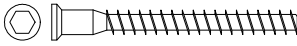






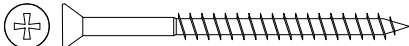

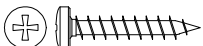
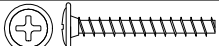
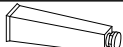




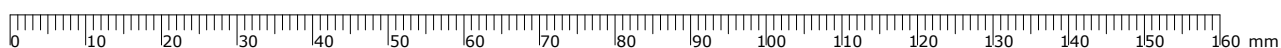
The separation of the accessories before you start the assembly will facilitate the same. In case of doubt on the size of the screws and bolts, use the ruler to bottom of page 3.

A separação dos acessórios antes de iniciar a montagem facilitará a mesma. Em caso de dúvida no tamanho dos parafusos e cavilhas, utilize a régua ao final da página 3.

La separación de los accesorios antes de comenzar el armado facilitará el mismo. En caso de duda sobre el tamaño de los tornillos y taquetes, utilice la regla al pie de página 3.

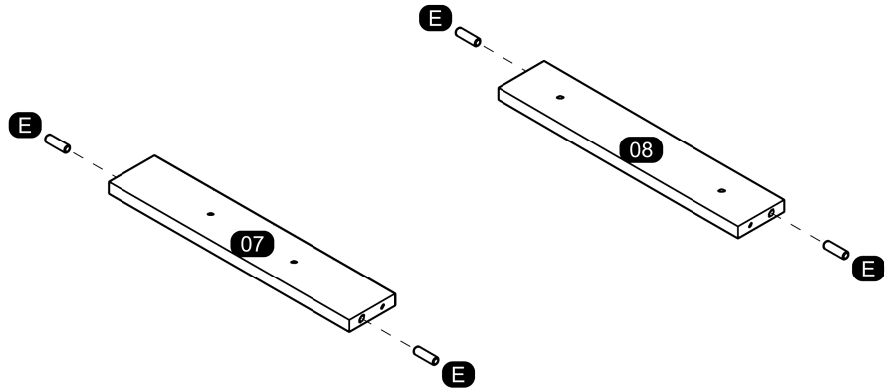
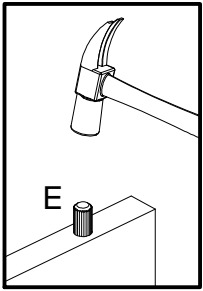
IDENTIFICATION OF ACCESSORIES IDENTIFICAÇÃO DOS ACESSÓRIOS/ IDENTIFICACIÓN DE ACCESORIOS

A4		Metalic bracket / Cantoneira de metal / Suporte de metal	22x22 mm	4
A8		Flat head screw / Parafuso chato / Tornillo de cabeza plana	3,5x20 mm	3
B3		Bushing / Bucha expansiva / Tapón	8x50 mm	2
C		Flanged head screw / Parafuso flangeado / Tornillo de cabeza flangeada	4,5x45 mm	4
E		Wooden dowel / Cavilha / Taquete	8x30 mm	12
G		Structural screw / Parafuso estrutural / Tornillo estrutural	5,0x50 mm	12
H		Allen key / Chave allen / Liave allen	3 mm	1
I		Structural screw cover/Tampa parafuso estrutural/Tapa tornillo estrutural	-	12
i4		Pan head screw / Parafuso panela / Tornillo de pan	5,0x70 mm	2
K11		Silicone stop / Batente de silicone / Tope de silicona	8 mm	1
M17		Metal hinge straight / Dobradiça reta / Bisagra recta	35 mm	2
o1		Triangular support / Suporte triangular / Soporte triangular	-	3
Q4		Flat head screw / Parafuso chato / Tornillo de cabeza plana	4,5x60 mm	2
S		Pan head screw / Parafuso panela / Tornillo de pan	3,5x14 mm	20
S18		Pan head screw / Parafuso panela / Tornillo de pan	3,5x25 mm	2
T		Flanged head screw / Parafuso flangeado / Tornillo de cabeza flangeada	3,5x25 mm	2
X15		Foot / Pé Cônico FP / Pie	170 mm	4
X19		Handle / Puxador Citrino / Tirador	192 mm	1
Z		Plastic hole plugs / Tapa furo plástico / Tapones plásticos	8 mm	2

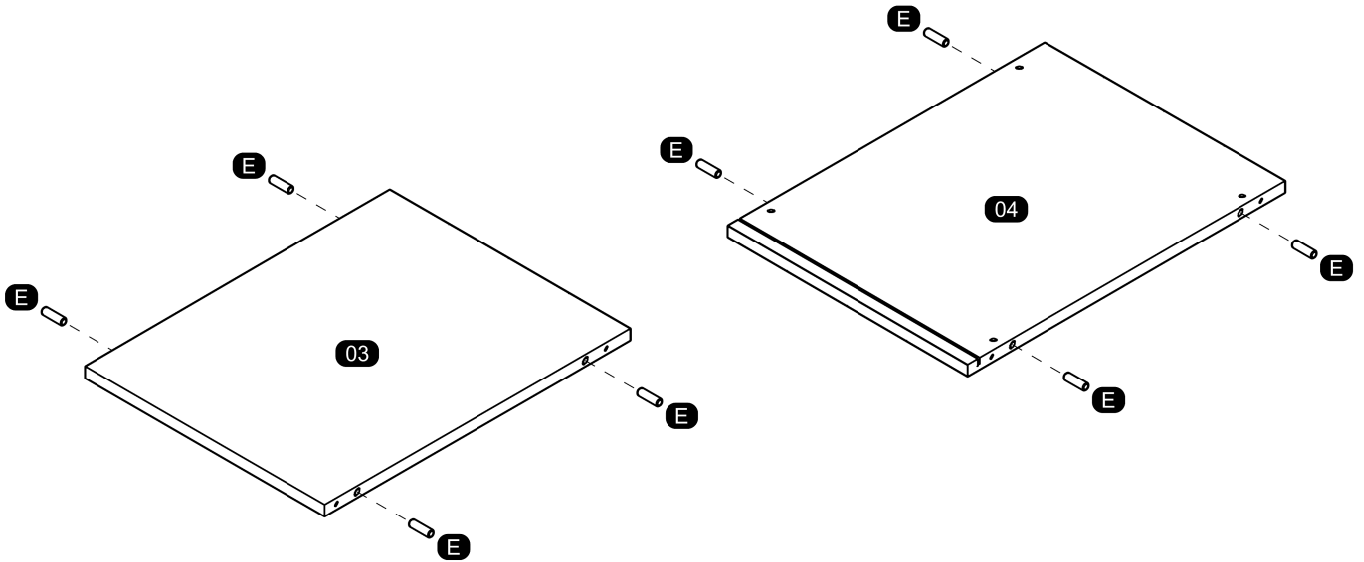


PRE-ASSEMBLE
PRÉ-MONTAGE / PRE ARMADO

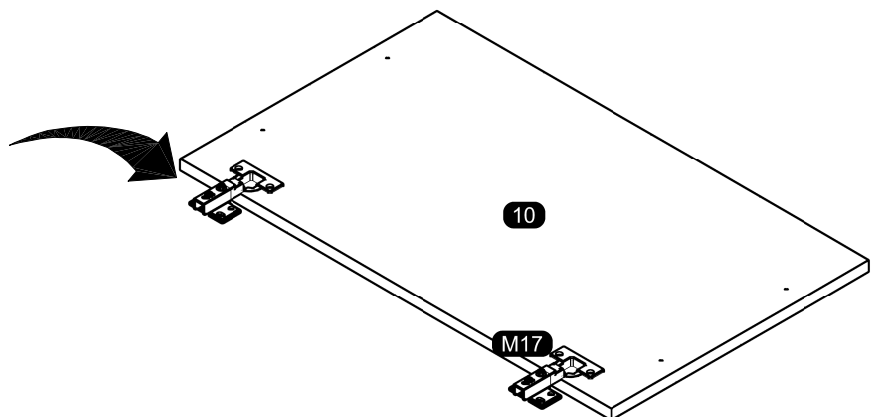
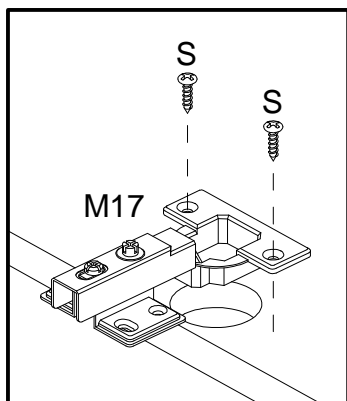
01



02

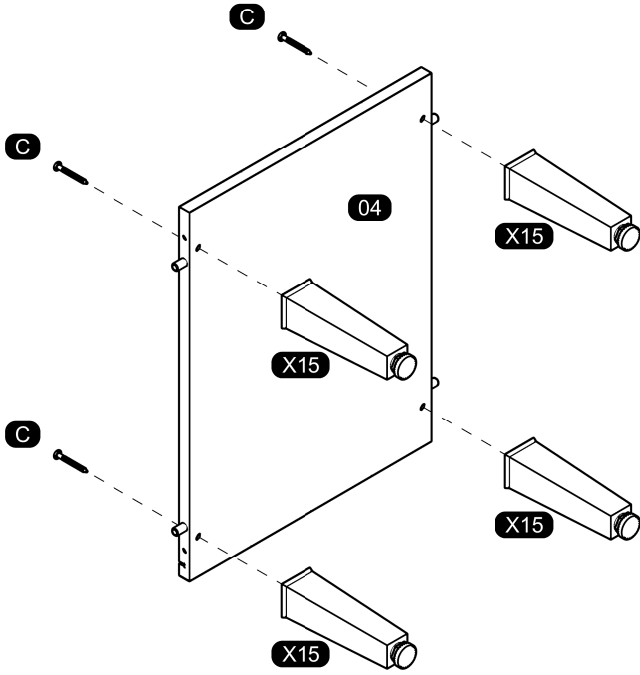


03

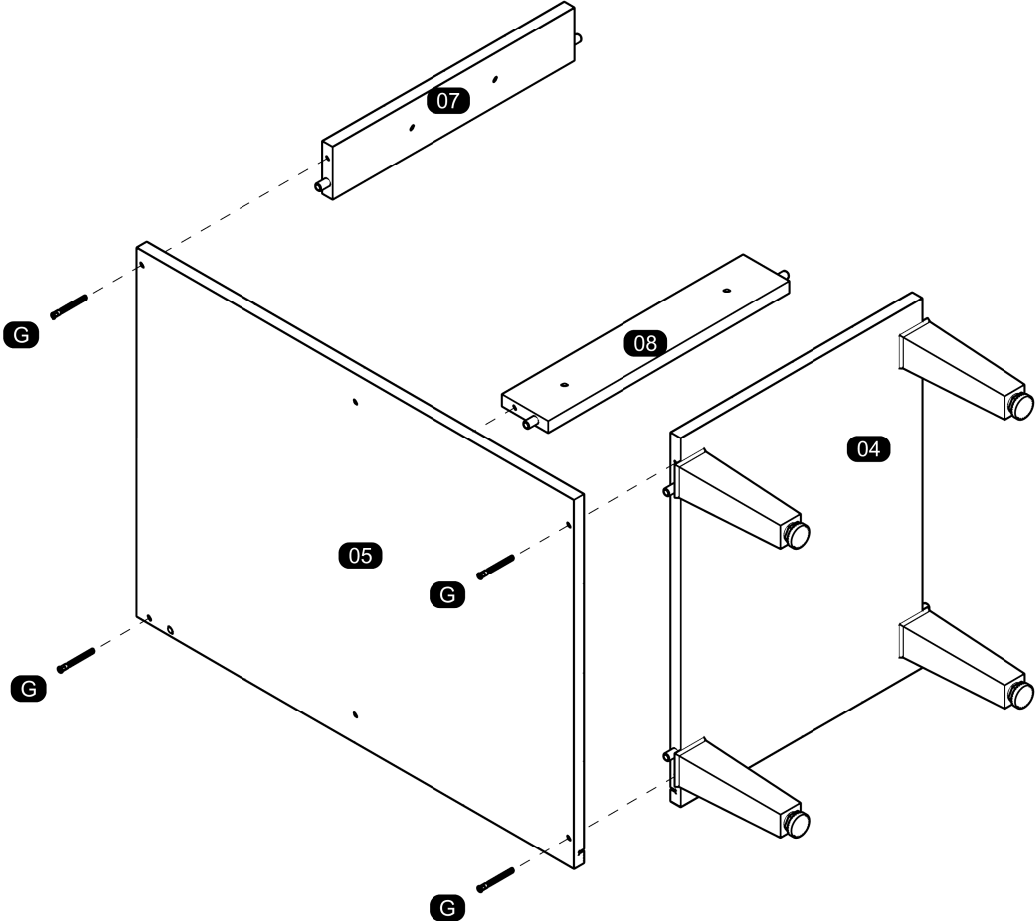
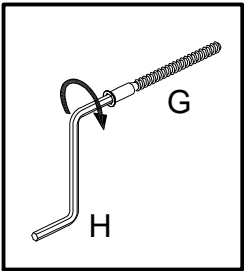


ASSEMBLY
MONTAGEM / ARMADO

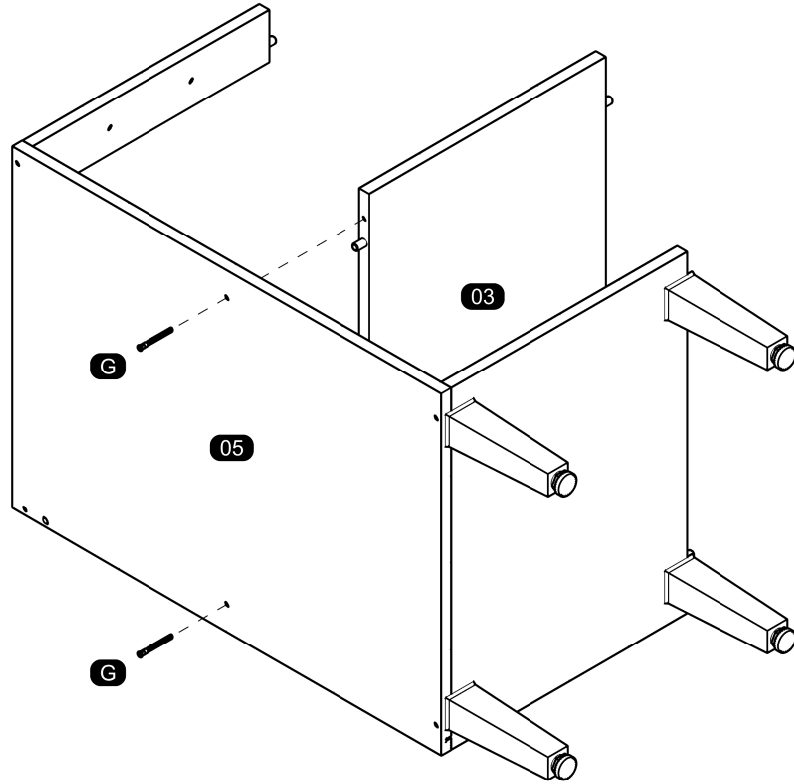
04



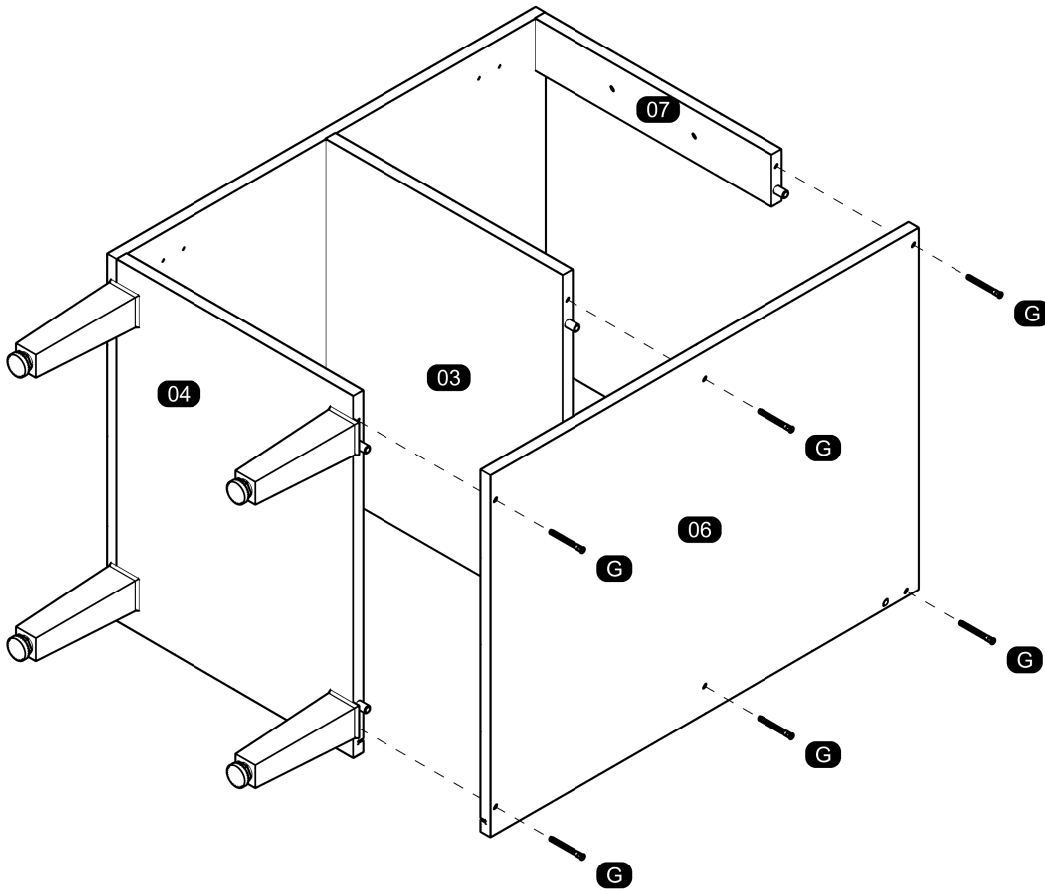
05



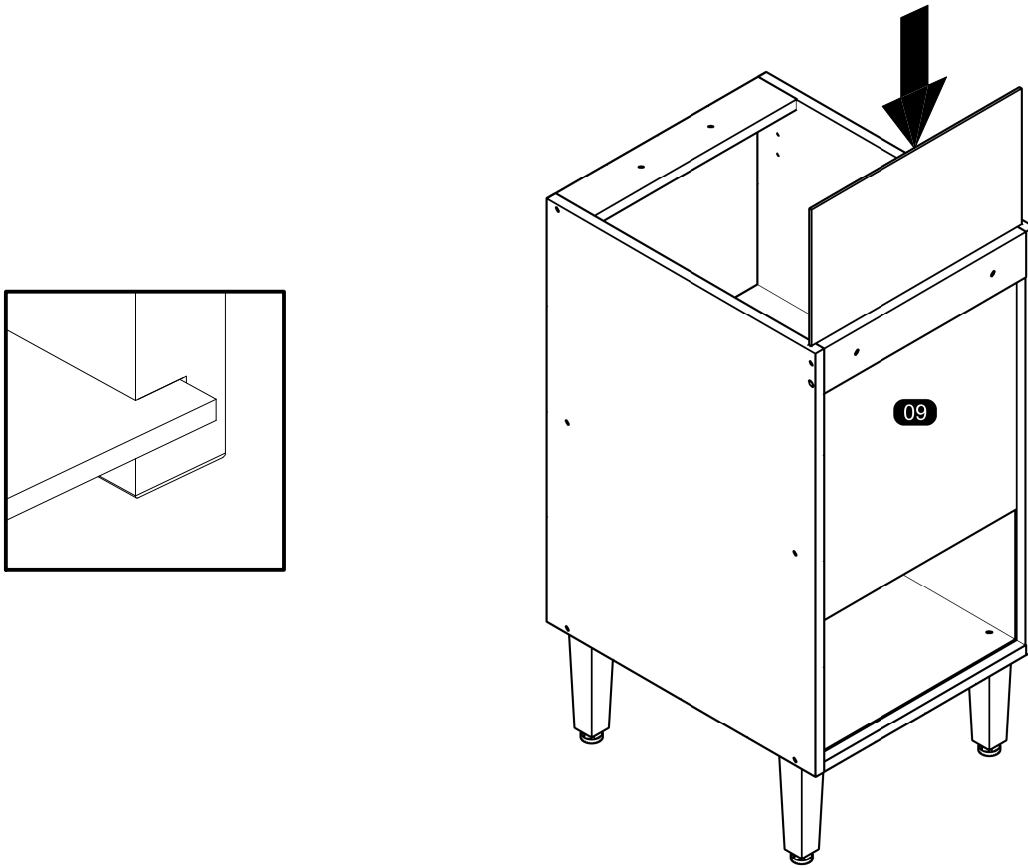
06



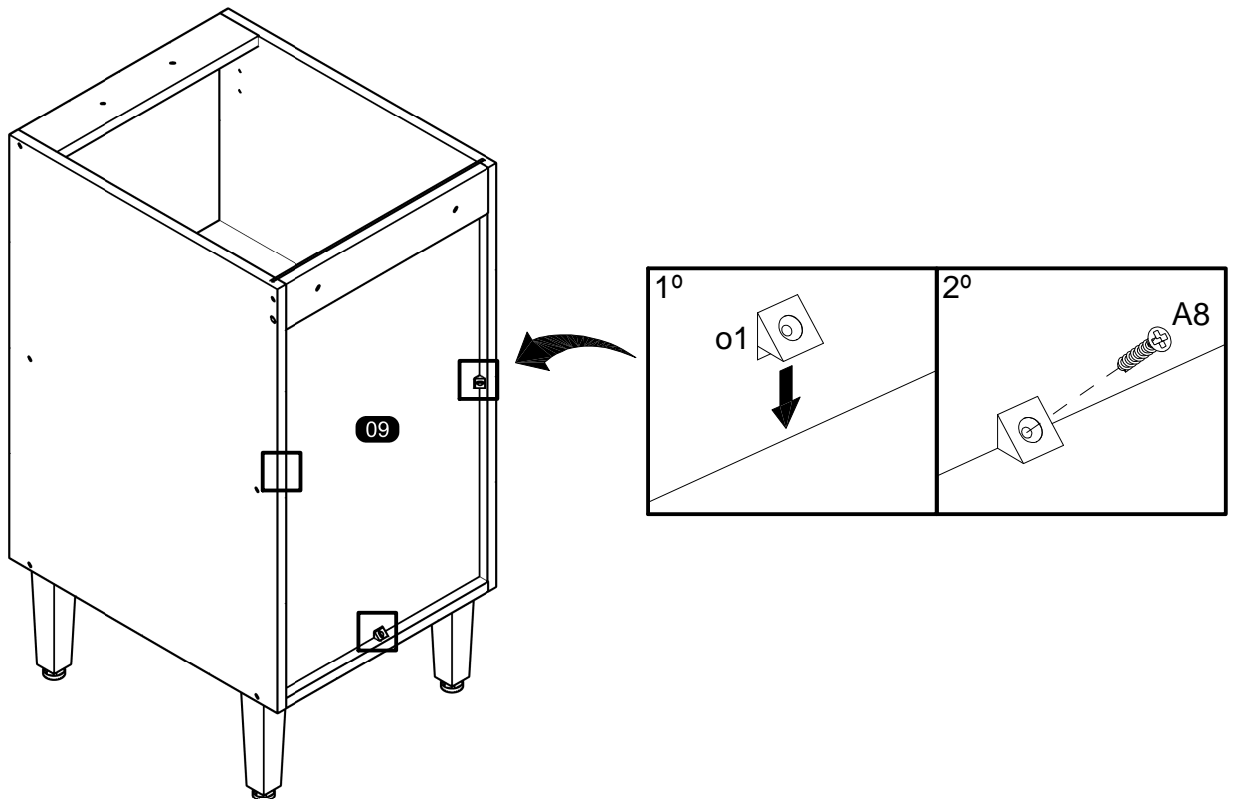
07



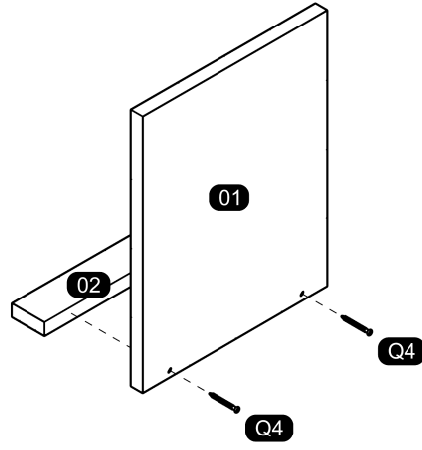
08



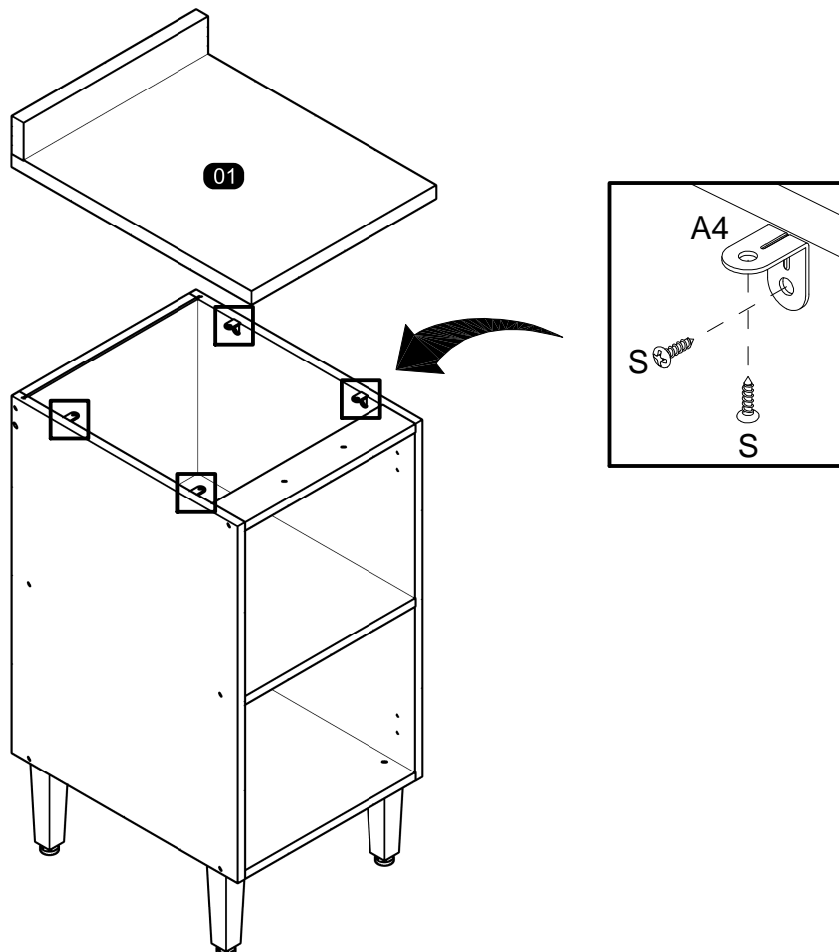
09



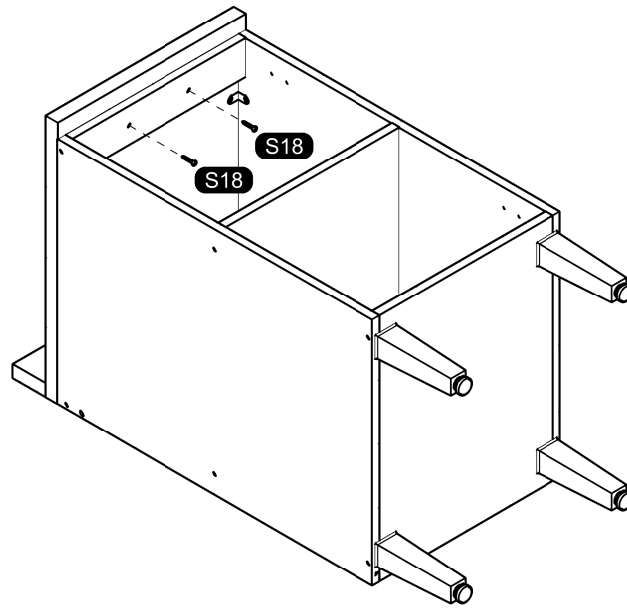
10



11

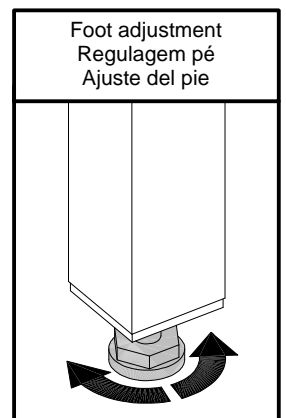
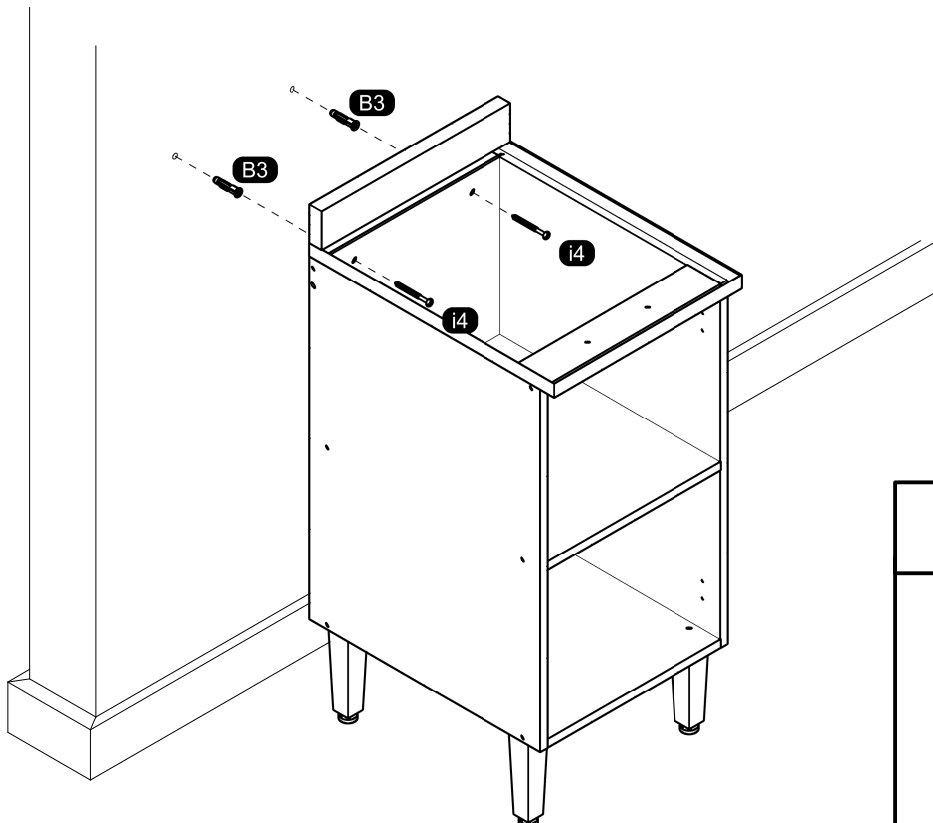


12



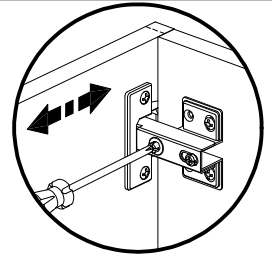
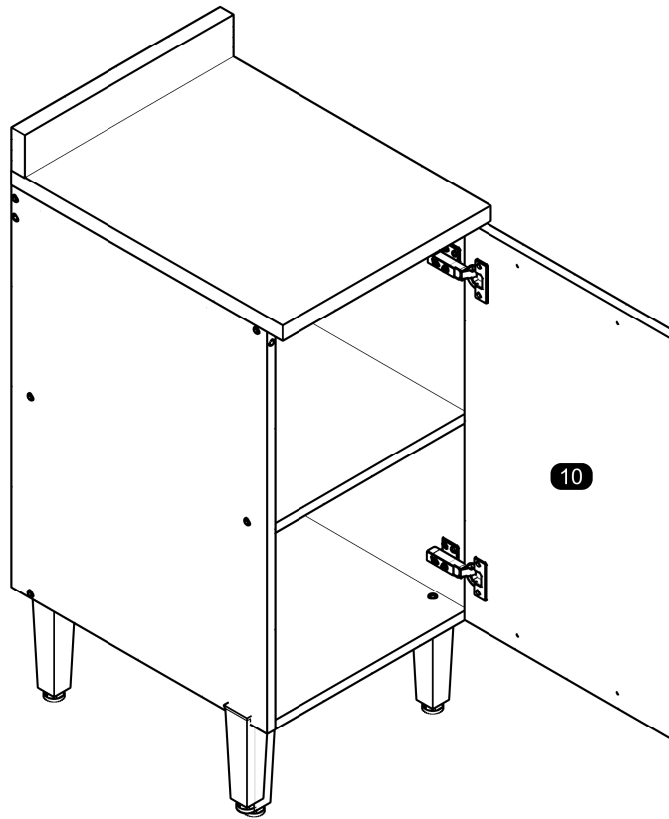
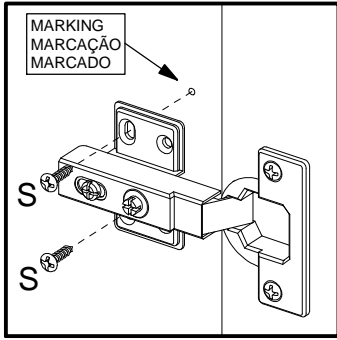
13

TO AVOID ANY INJURY THE FURNITURE MUST BE FIXED ON THE WALL. THANKS.
PARA EVITAR QUALQUER ACIDENTE, É OBRIGATÓRIO FIXAR O MÓVEL NA PAREDE. OBRIGADO!
PARA EVITAR CUALQUIER ACCIDENTE ES OBLIGATORIO ANCLAR EL MUEBLE EN LA PARED. GRACIAS.

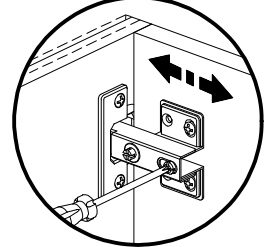


DOOR OPENING TO THE RIGHT
ABERTURA DA PORTA PARA DIREITA / APERTURA DE LA PUERTA A LA DERECHA

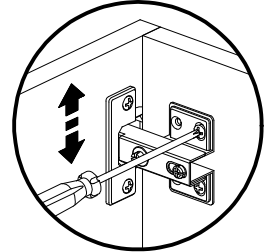
14



Horizontal Adjustment
Regulagem Horizontal
Ajuste Horizontal

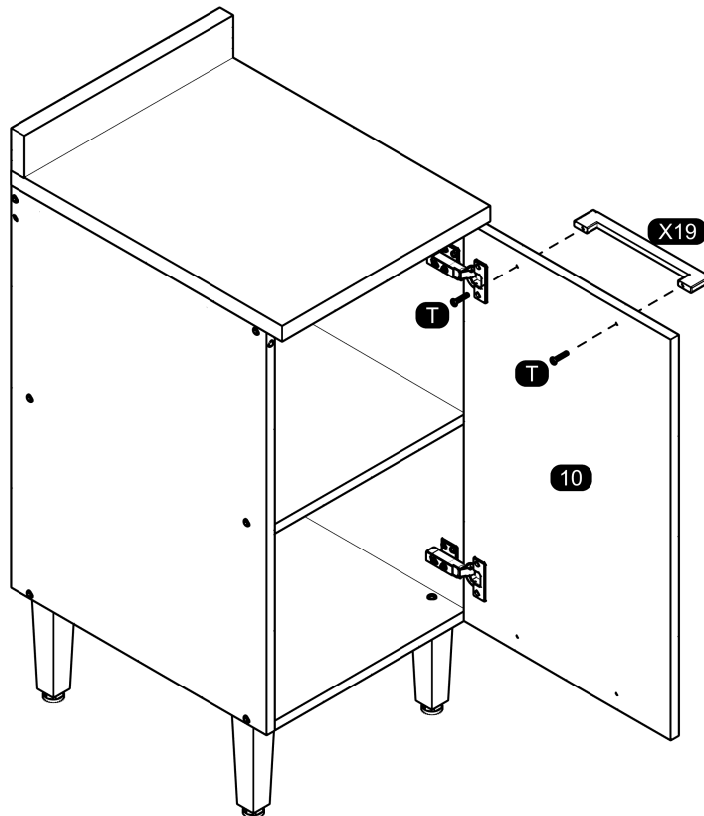
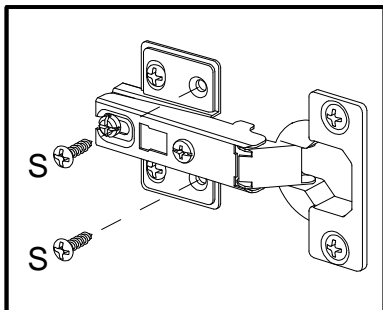


Depth Adjustment
Regulagem Profundidade
Ajuste Profundidad



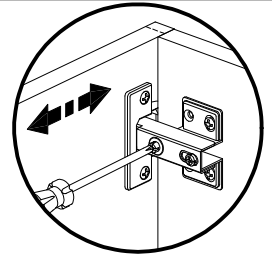
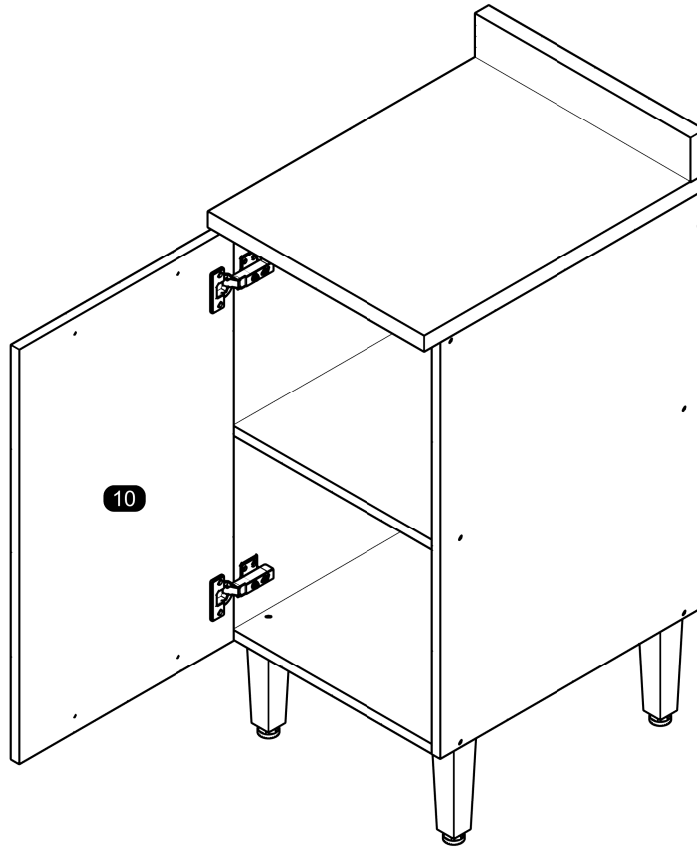
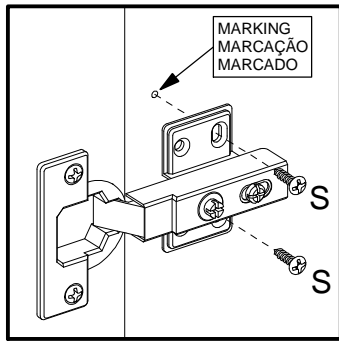
Vertical Adjustment
Regulagem Vertical
Ajuste Vertical

15

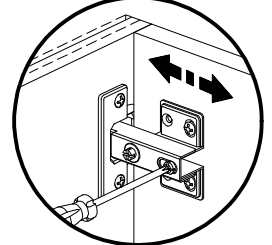


DOOR OPENING TO THE LEFT
ABERTURA DA PORTA PARA ESQUERDA / APERTURA DE LA PUERTA A LA IZQUIERDA

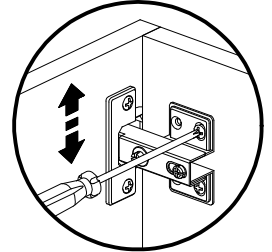
16



Horizontal Adjustment
Regulagem Horizontal
Ajuste Horizontal

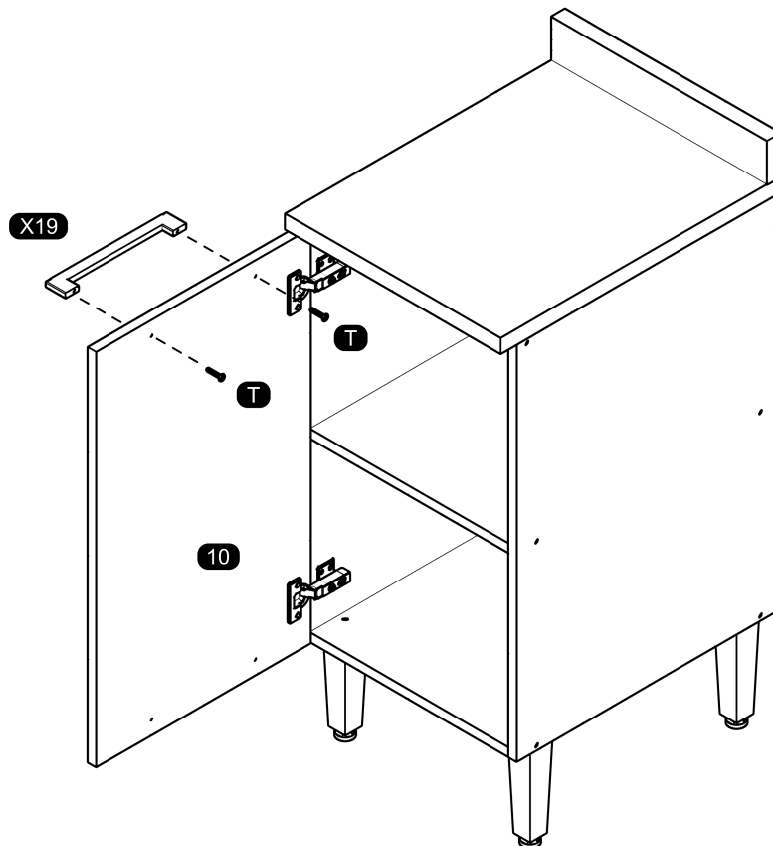
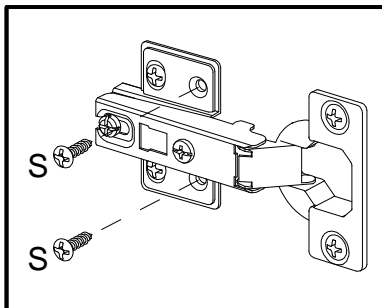


Depth Adjustment
Regulagem Profundidade
Ajuste Profundidad



Vertical Adjustment
Regulagem Vertical
Ajuste Vertical

17



ASSEMBLY INSTRUCTIONS MANUAL DE MONTAGEM / INSTRUCCIONES DE ARMADO

CANELONE BASE CABINET 2 DOORS 3 DRAWERS 47 1/4"

BALCÃO 2 PORTAS 3 GAVETAS 1200MM CANELONE

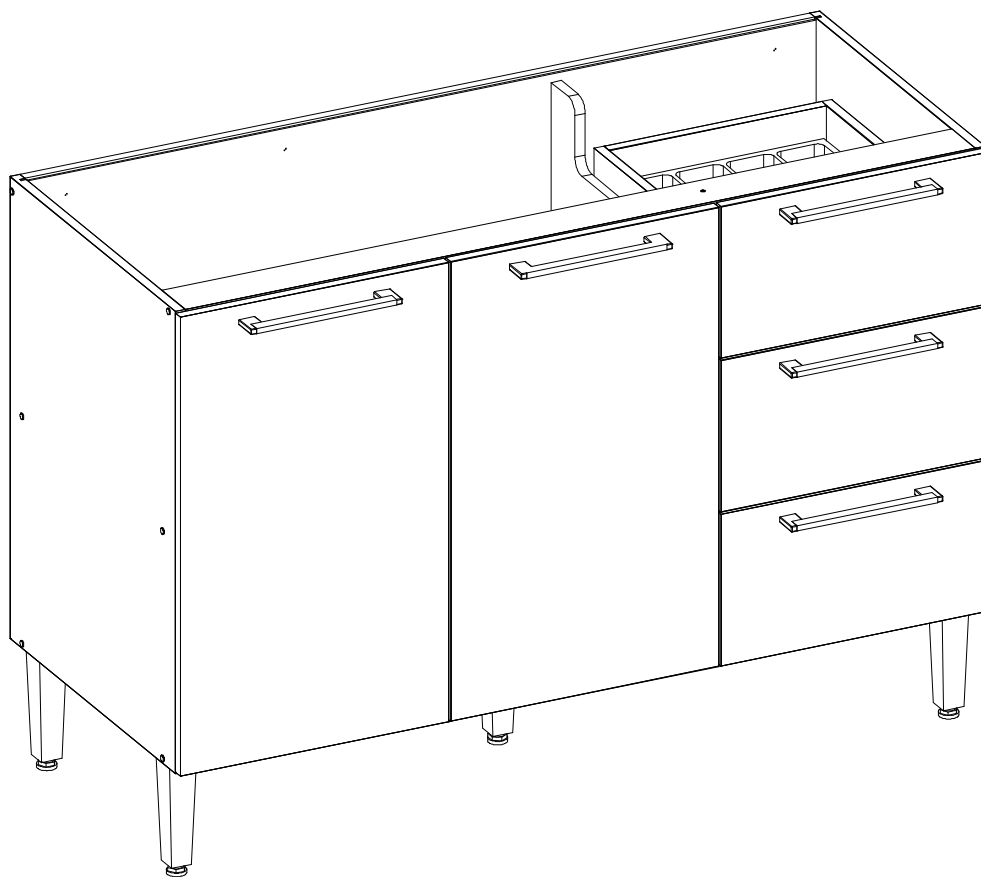
GABINETE 2 PUERTAS 3 CAJONES 1200MM CANELONE

Reference
Referência **220367**

Revisé
Revisão **00**



ENGLISH
PORTUGUÊS
ESPAÑOL

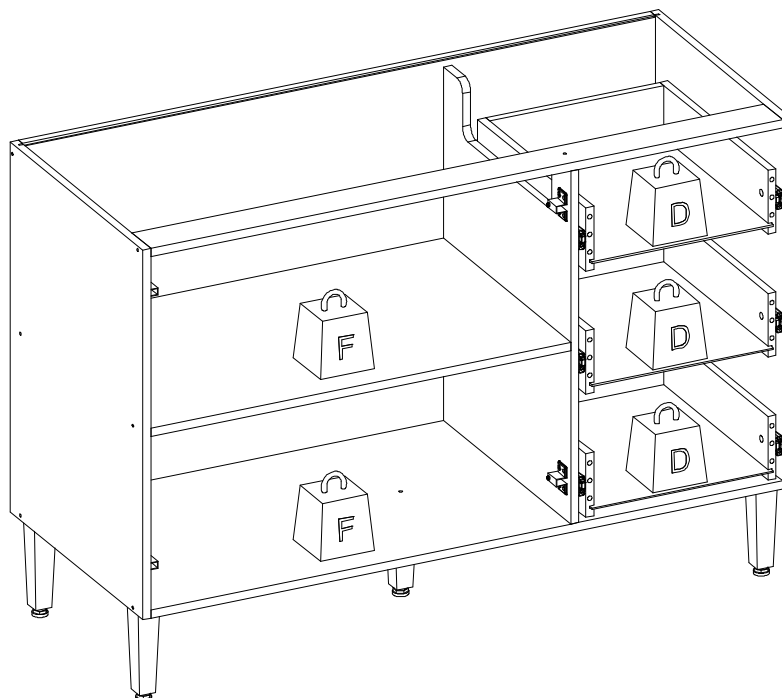


MAXIMUM RECOMMENDED WEIGHT
BEING THIS EVENLY DISTRIBUTED.

PESO MÁXIMO RECOMENDADO SENDO
ESTE DISTRIBUÍDO UNIFORMEMENTE.

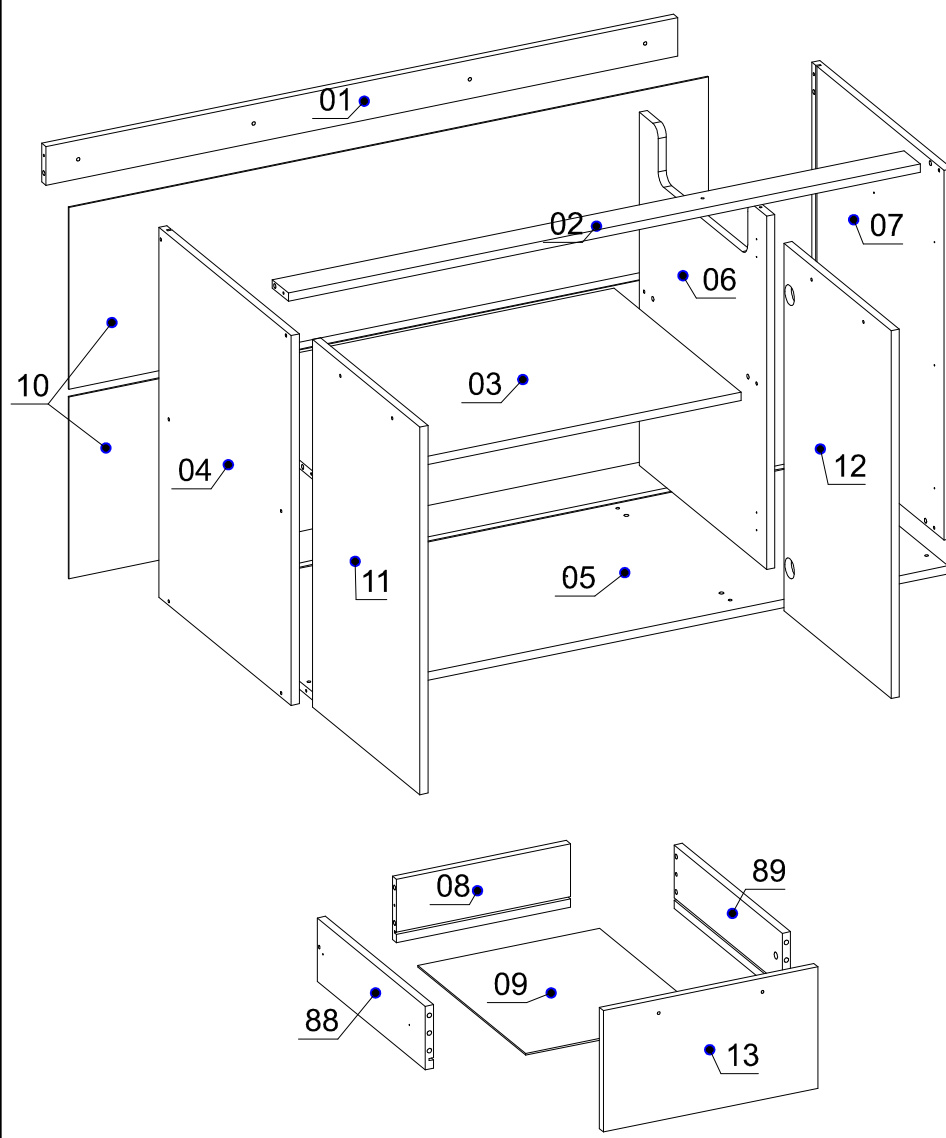
PESO MÁXIMO RECOMENDADO SIENDO
ESTE UNIFORMEMENTE DISTRIBUIDO.

	LB	KG
–		
D	11	5
F	22	10



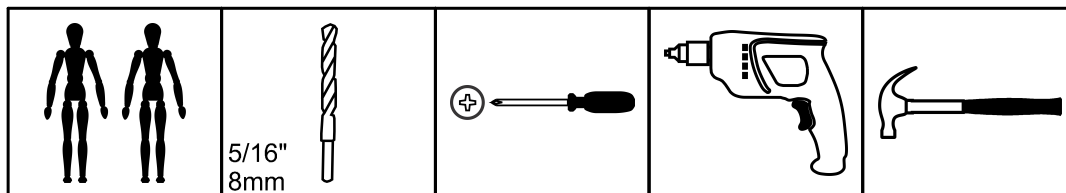
Nº	Measures_Inches	Medidas_cm	Qty./Qtd.
01	46 x 2 3/4 x 5/8	116.9 x 7.0 x 1.5	1
02	46 x 2 3/8 x 5/8	116.9 x 6.0 x 1.5	1
03	30 5/8 x 18 1/2 x 5/8	77.7 x 47.1 x 1.5	1
04	26 3/8 x 19 1/4 x 5/8	67.0 x 49.0 x 1.5	1
05	46 x 19 1/4 x 5/8	116.9 x 49.0 x 1.5	1
06	25 1/4 x 18 1/2 x 5/8	64.0 x 47.1 x 1.5	1
07	26 3/8 x 19 1/4 x 5/8	67.0 x 49.0 x 1.5	1
08	12 5/8 x 4 1/2 x 5/8	32.2 x 11.5 x 1.5	3
09	15 3/4 x 13 1/4 x 1/8	39.9 x 33.6 x 0.3	3
10	46 5/8 x 13 x 1/8	118.3 x 32.9 x 0.3	2
11	26 1/4 x 15 5/8 x 5/8	66.6 x 39.7 x 1.5	1
12	26 1/4 x 15 5/8 x 5/8	66.6 x 39.7 x 1.5	1
13	8 5/8 x 15 5/8 x 5/8	22.0 x 39.7 x 1.5	3
88	15 3/4 x 4 1/2 x 5/8	40.0 x 11.5 x 1.5	3
89	15 3/4 x 4 1/2 x 5/8	40.0 x 11.5 x 1.5	3

PARTS IDENTIFICATION IDENTIFICAÇÃO DAS PEÇAS / IDENTIFICACIÓN DE LAS PIEZAS



YOU WILL NEED / VOCÊ VAI PRECISAR DE / USTED NECESITARÁ

Tools not supplied / Ferramentas não fornecidas / Herramientas no incluidas



2 People
2 Pessoas
2 Personas

5/16"
8mm
Drill bit
Broca
Taladro

Screwdriver Phillips
Chave Phillips
Destornillador cruz

Drill machine
Furadeira
Taladro

Hammer
Martelo
Martillo


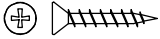
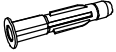
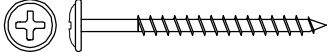

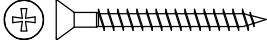
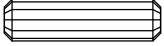
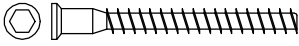


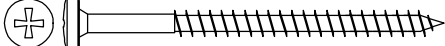
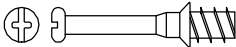




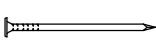

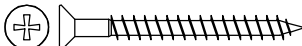


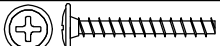


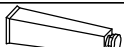




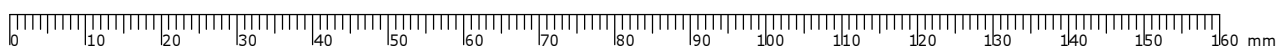
The separation of the accessories before you start the assembly will facilitate the same. In case of doubt on the size of the screws and bolts, use the ruler to bottom of page 3.

A separação dos acessórios antes de iniciar a montagem facilitará a mesma. Em caso de dúvida no tamanho dos parafusos e cavilhas, utilize a régua ao final da página 3.

La separación de los accesorios antes de comenzar el armado facilitará el mismo. En caso de duda sobre el tamaño de los tornillos y taquetes, utilice la regla al pie de página 3.

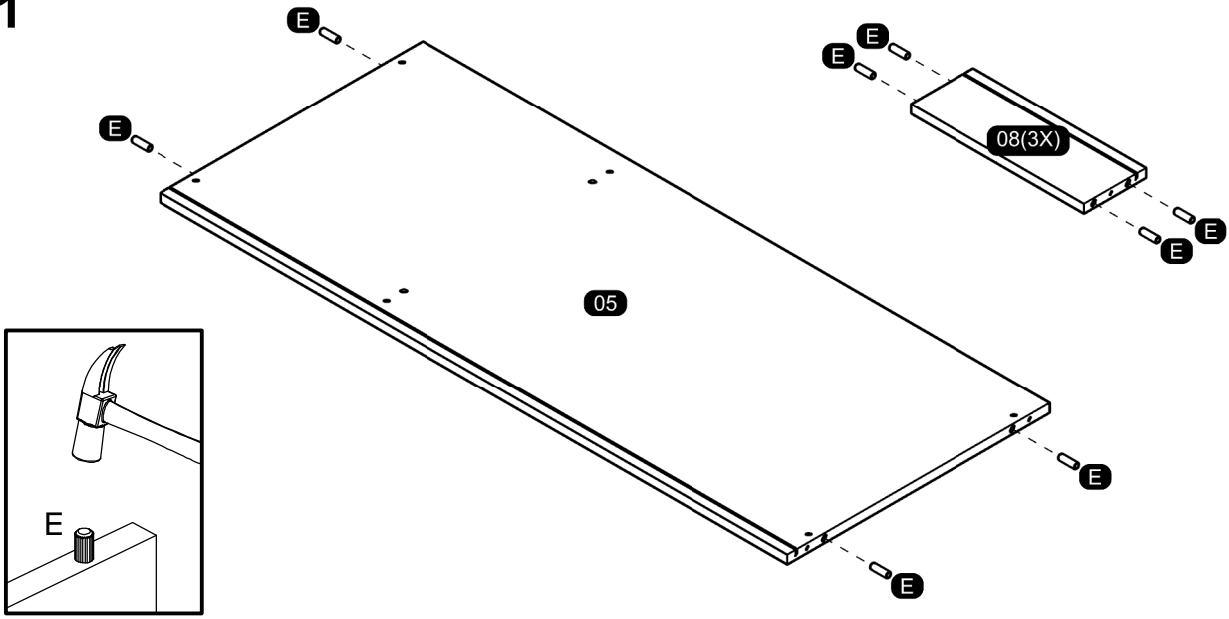
IDENTIFICATION OF ACCESSORIES IDENTIFICAÇÃO DOS ACESSÓRIOS/ IDENTIFICACIÓN DE ACCESORIOS

A1		Glue / Cola / Pegamento	13 g	1
A8		Flat head screw / Parafuso chato / Tornillo de cabeza plana	3,5x20 mm	6
B3		Bushing / Bucha expansiva / Tapón	8x50 mm	3
C		Flanged head screw / Parafuso flangeado / Tornillo de cabeza flangeada	4,5x45 mm	5
C1		Metal claw / Garra de metal / Garra metal	-	5
D		Flat head screw / Parafuso chato / Tornillo de cabeza plana	4,0x40 mm	1
E		Wooden dowel / Cavilha / Taquete	8x30 mm	38
G		Structural screw / Parafuso estrutural / Tornillo estructural	5,0x50 mm	13
H		Allen key / Chave allen / Llave allen	3 mm	1
I		Structural screw cover/Tampa parafuso estrutural/Tapa tornillo estructural	-	10
i4		Pan head screw / Parafuso panela / Tornillo de pan	5,0x70 mm	3
J		Simple minifix screw / Haste minifix simples / Tornillo minifix simple	-	6
K11		Silicone stop / Batente de silicone / Tope de silicona	8 mm	5
L		Drum lock / Tambor minifix / Tambor minifix	12 mm	6
M		Bore patch adhesive / Tapa furo adesivo / Tapones adhesivo	-	6
M17		Metal hinge straight / Dobradiça reta / Bisagra recta	35 mm	2
N		Nail / Prego / Clavo	10x10	5
N17		Metal hinge straight / Dobradiça curva / Bisagra recta	35 mm	2
O		Flat head screw / Parafuso chato / Tornillo de cabeza plana	4,5x45 mm	8
o1		Triangular support / Suporte triangular / Soporte triangular	-	6
S		Pan head screw / Parafuso panela / Tornillo de pan	3,5x14 mm	48
T		Flanged head screw / Parafuso flangeado / Tornillo de cabeza flangeada	3,5x25 mm	10
T7		Cutlery divider / Divisor de Talheres / Divisor de cubiertos	384x314mm	1
V3		Telescopic slide / Corrediça telescópica / Corredera telescópica	400 mm	3
X15		Foot / Pé Cônico FP / Pie	170 mm	5
X19		Handle / Puxador Citrino / Tirador	192 mm	5
Z		Plastic hole plugs / Tapa furo plástico / Tapones plásticos	8 mm	2

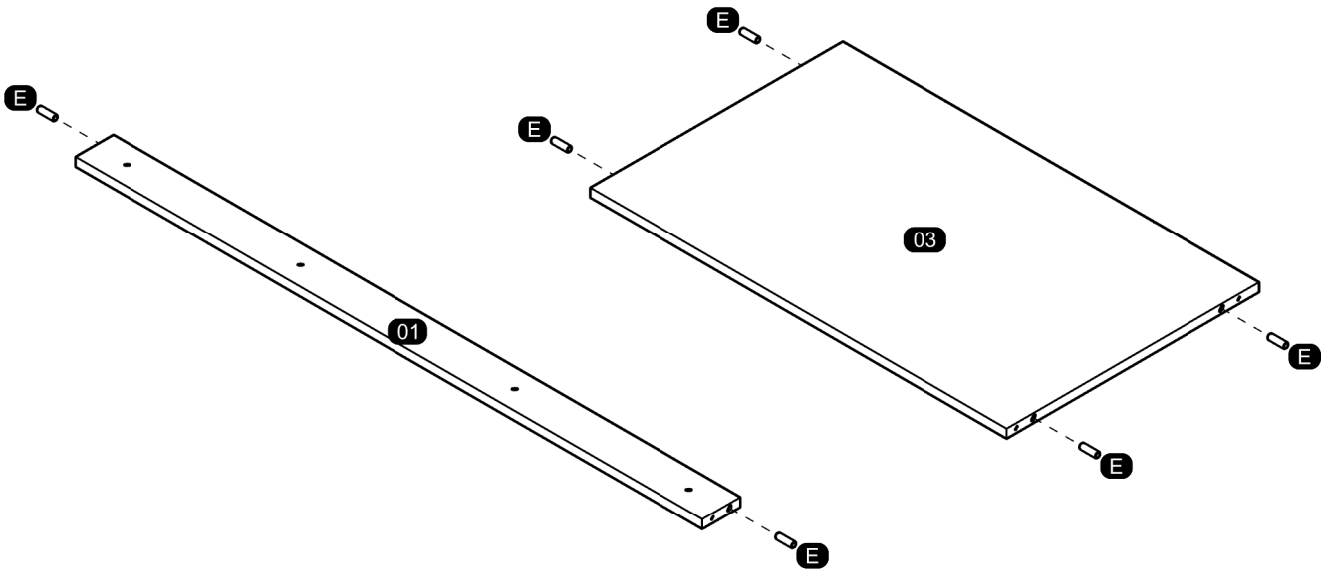


PRE-ASSEMBLE
PRÉ-MONTAGEM / PRE ARMADO

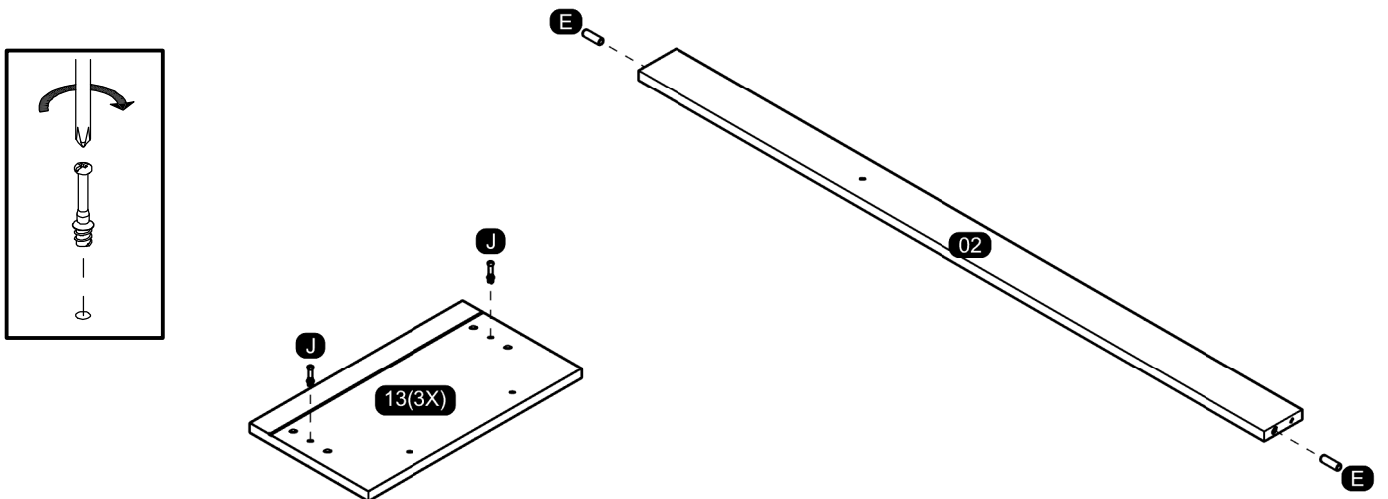
01



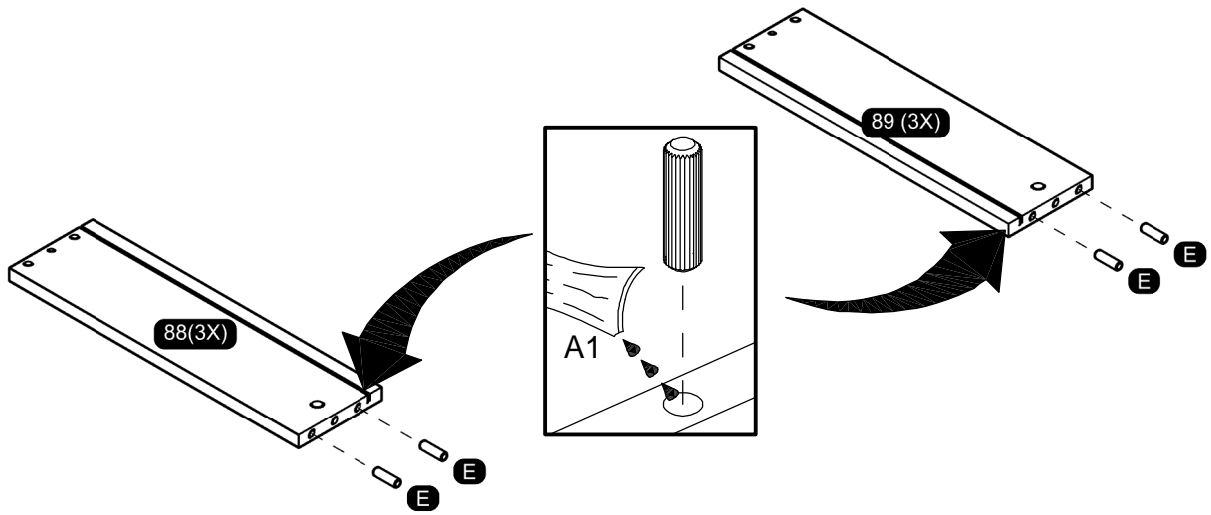
02



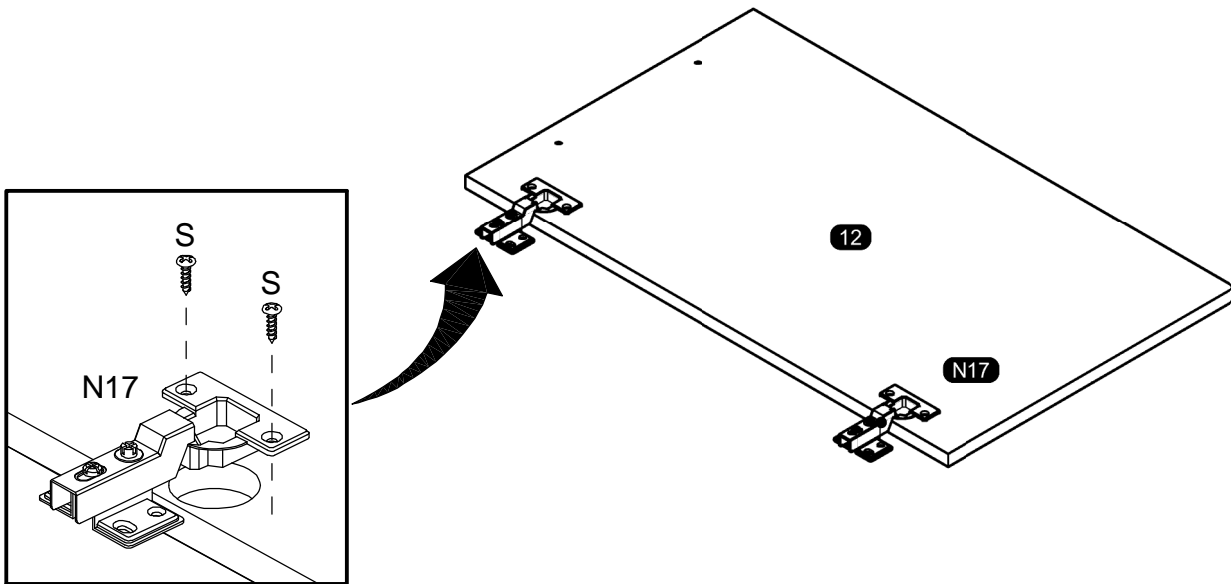
03



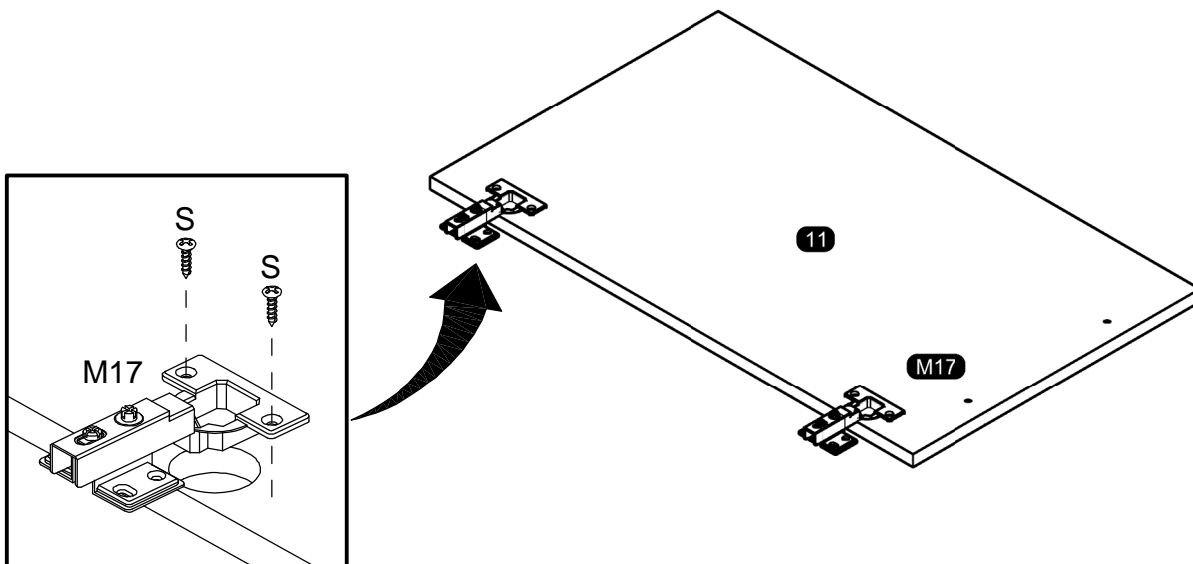
04



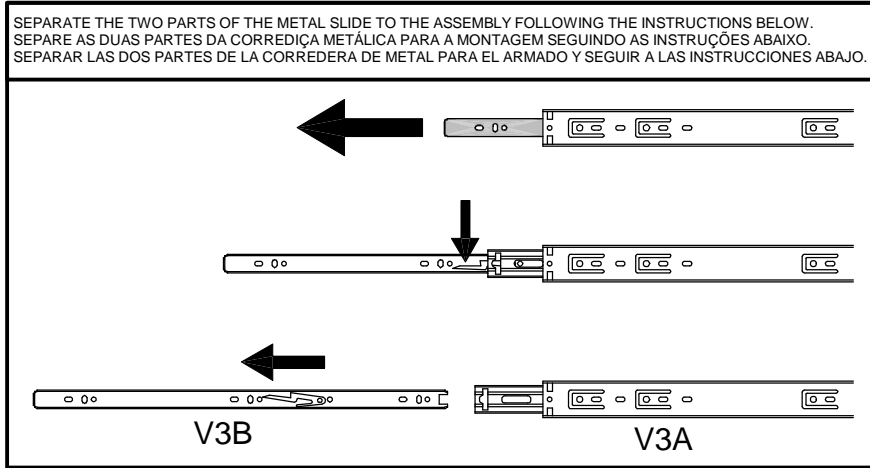
05



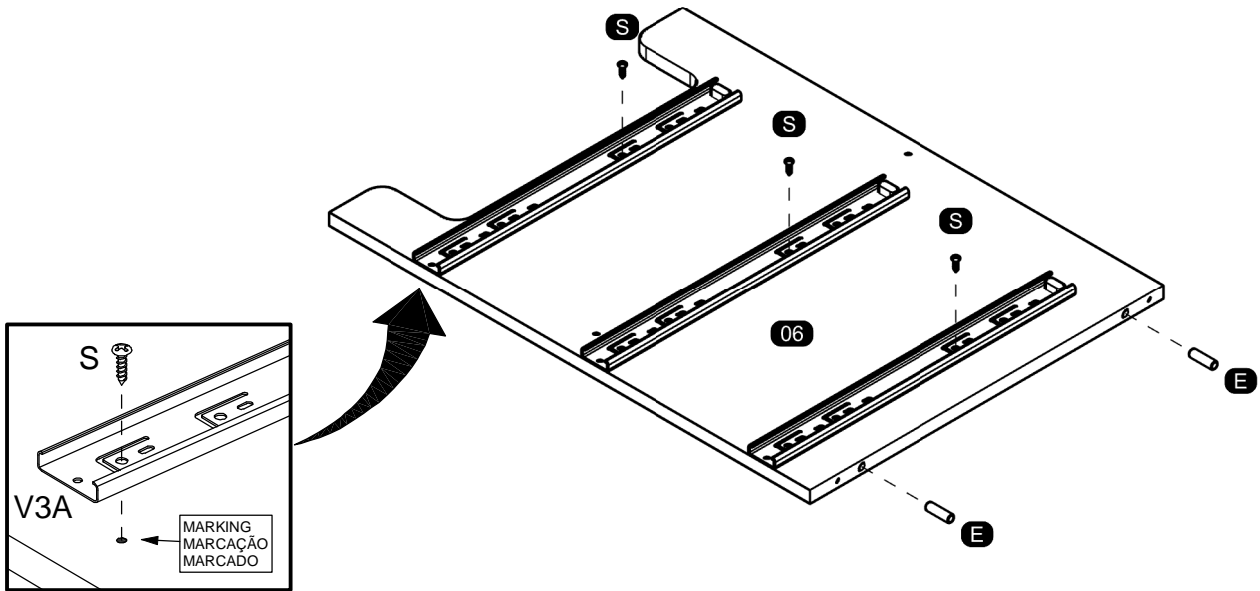
06



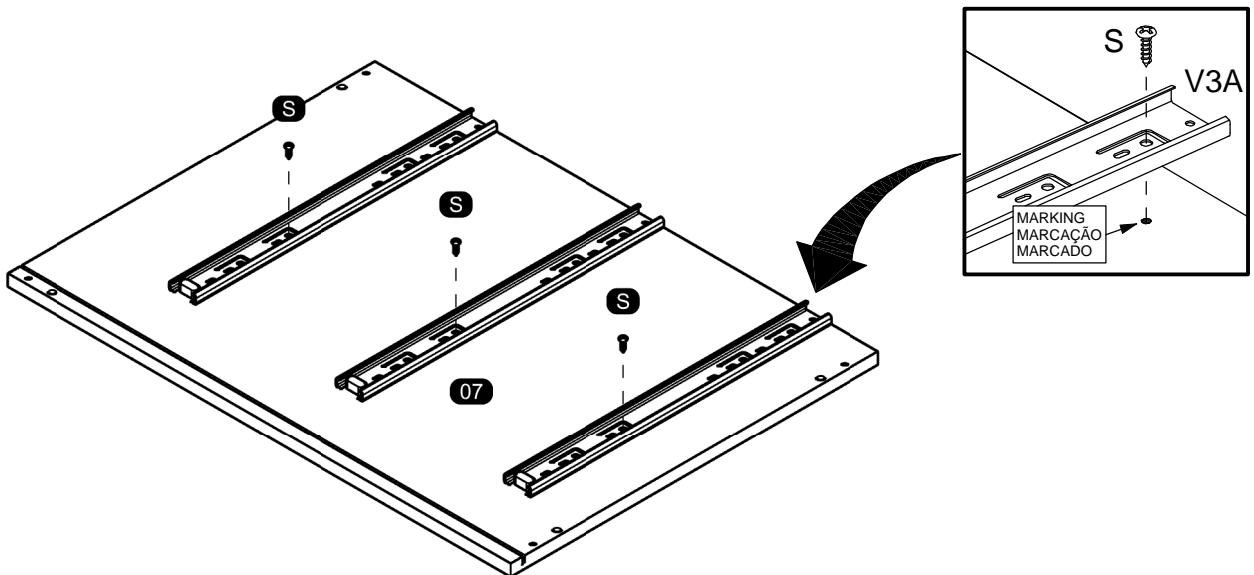
07



08

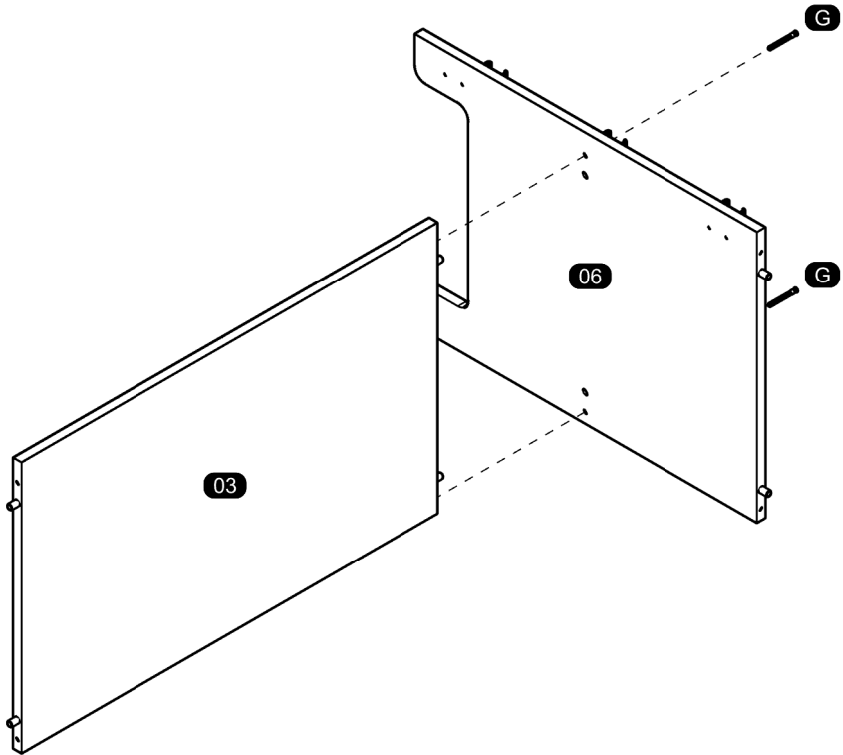
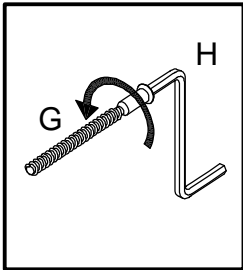


09

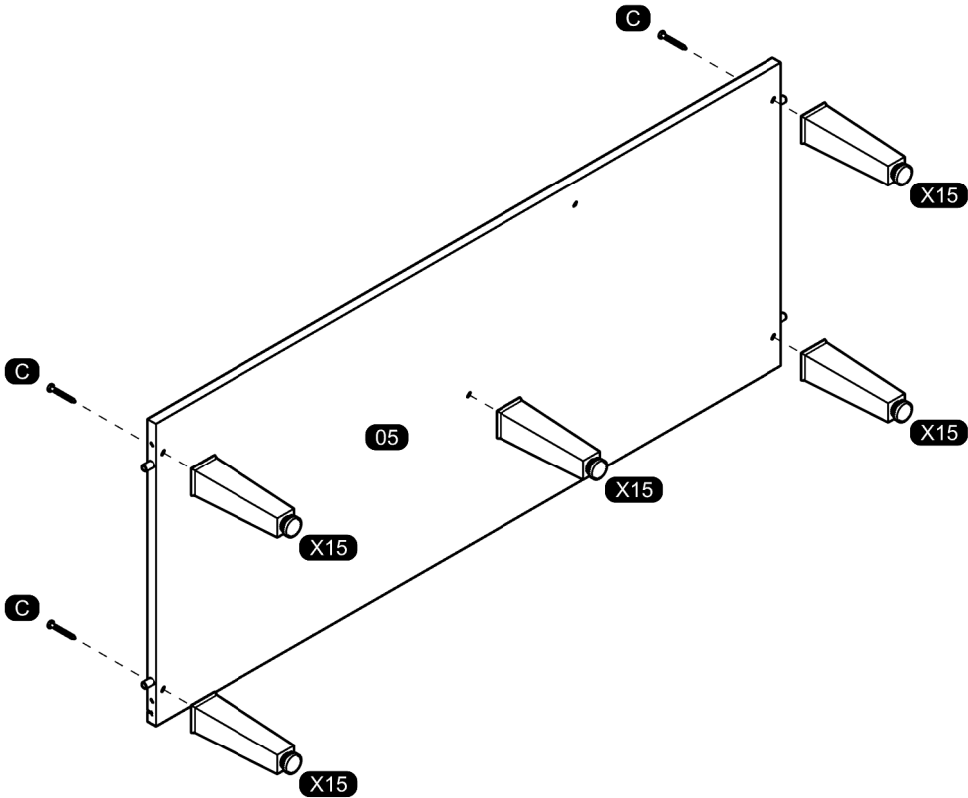


ASSEMBLY
MONTAGEM / ARMADO

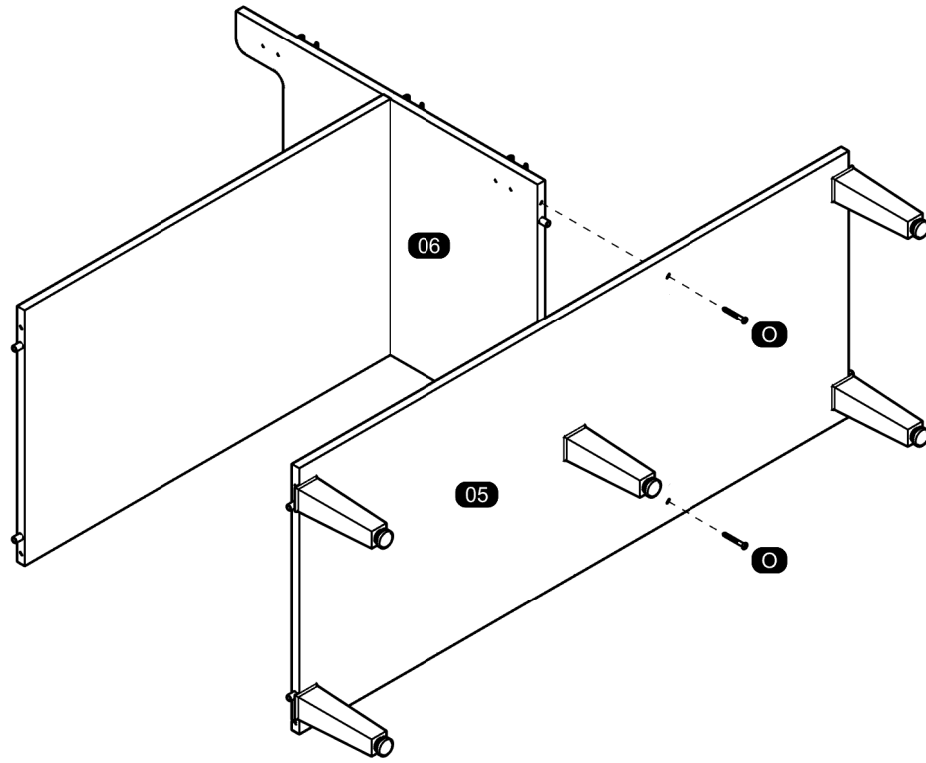
10



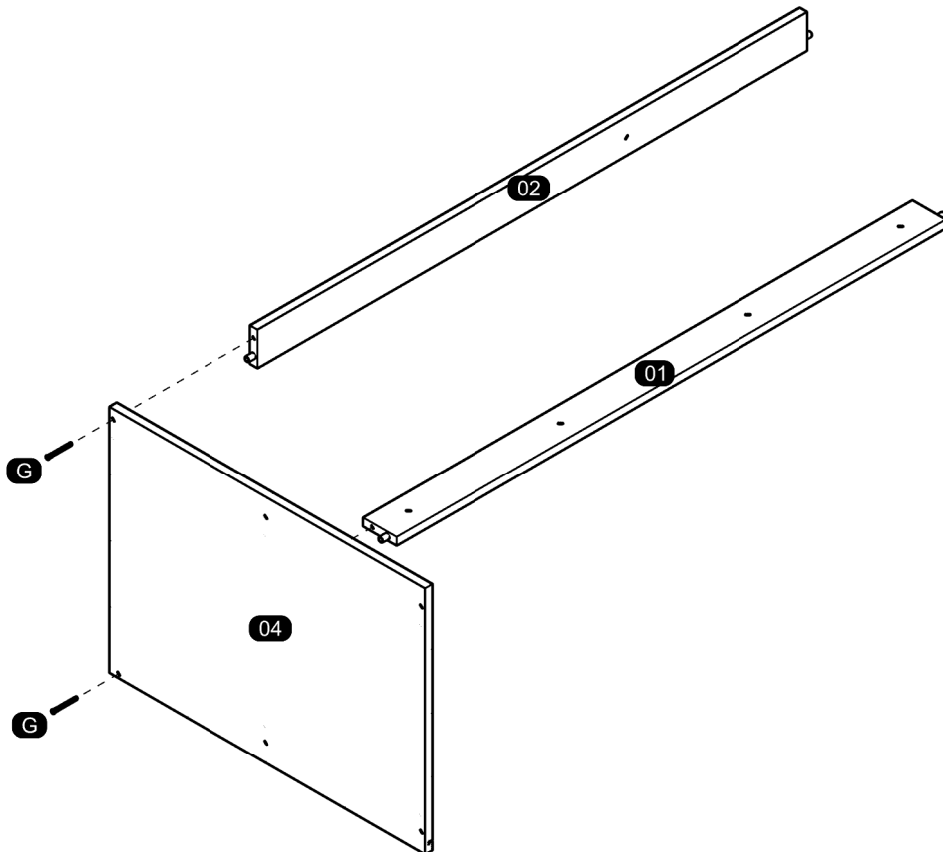
11



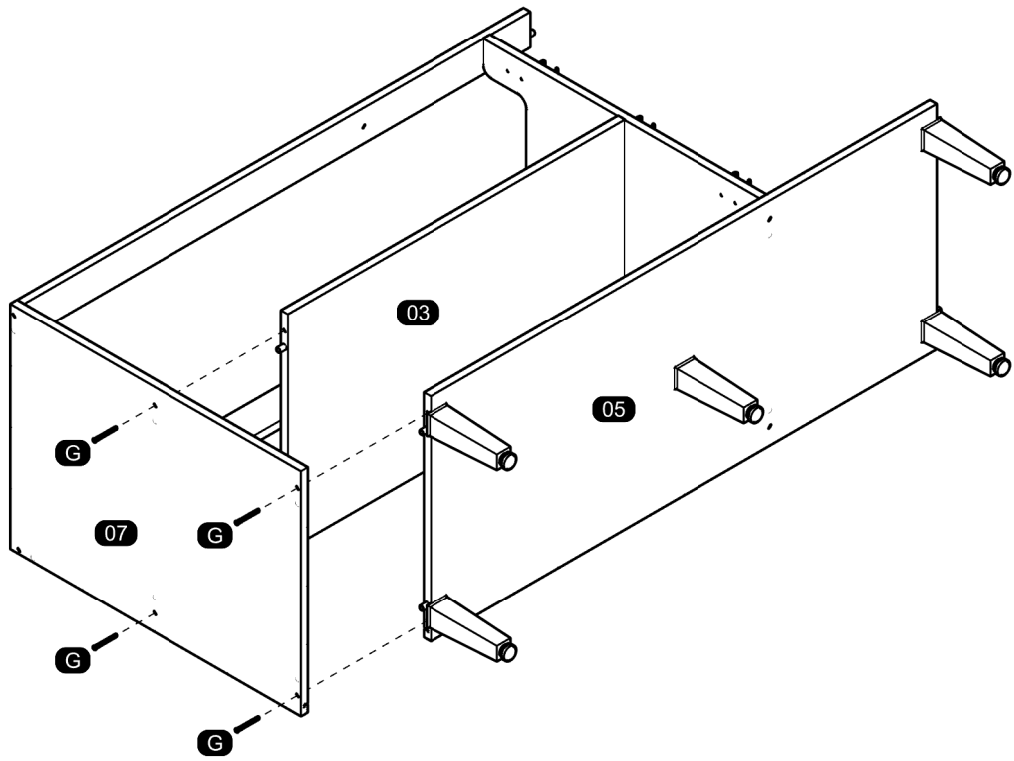
12



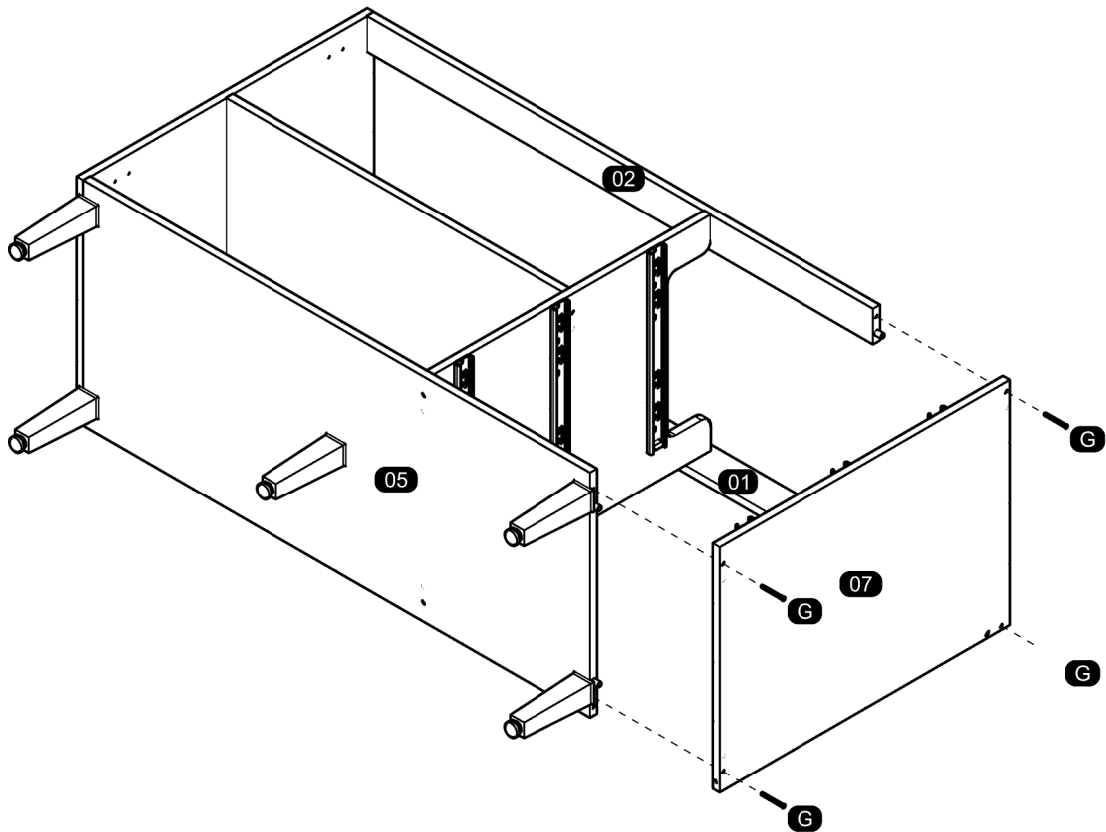
13



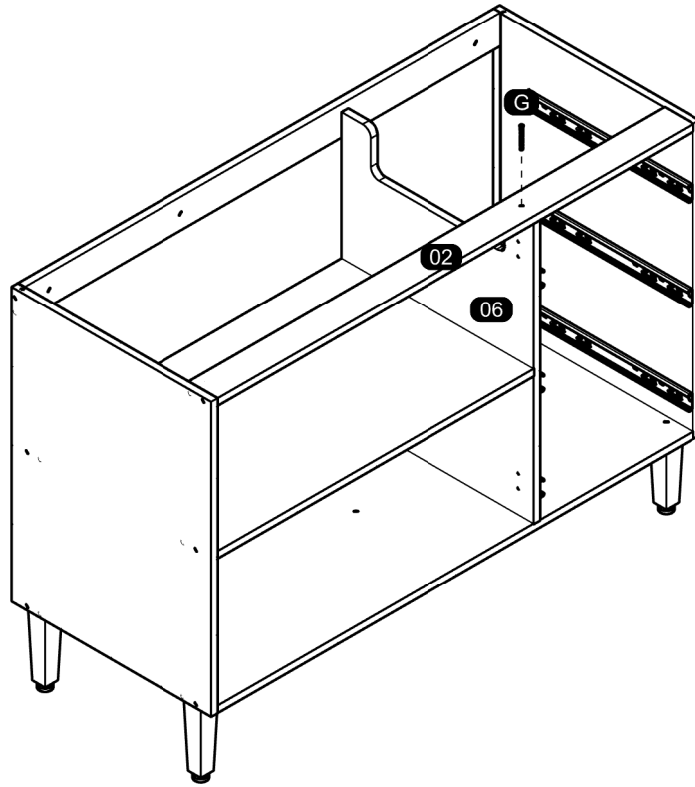
14



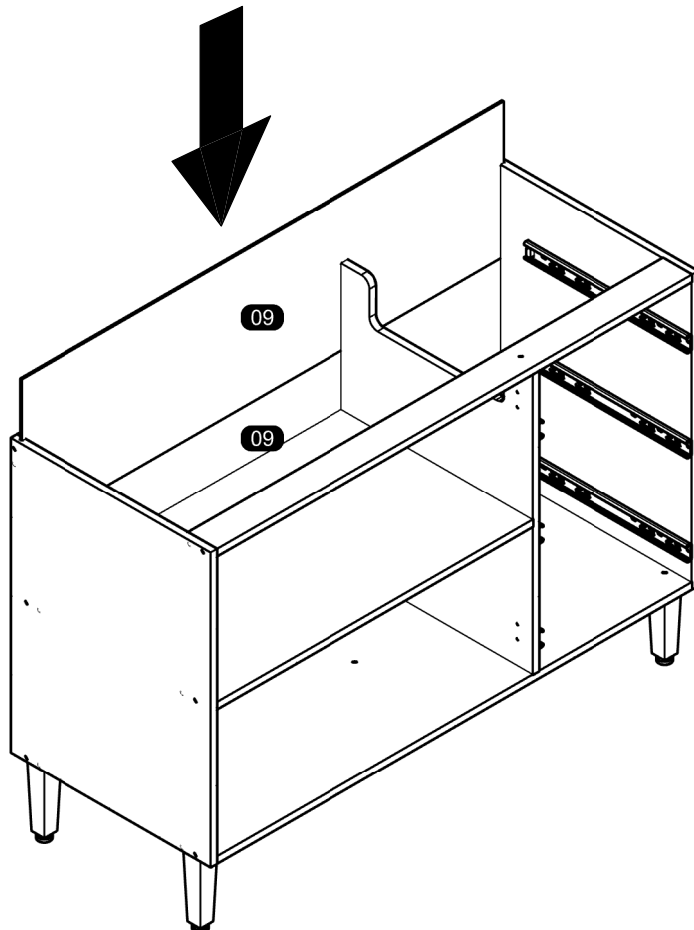
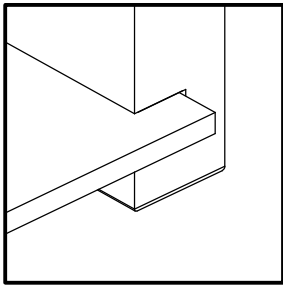
15



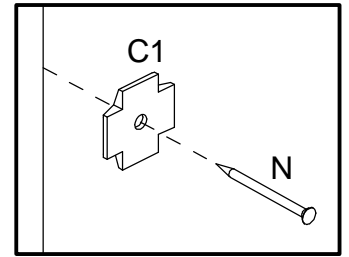
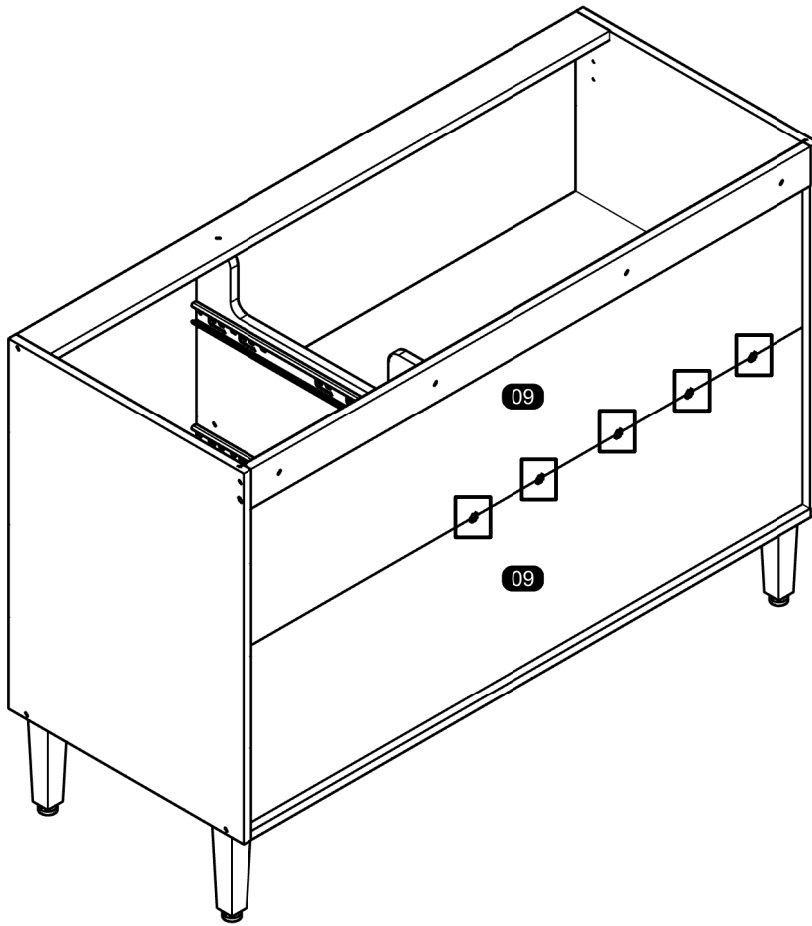
16



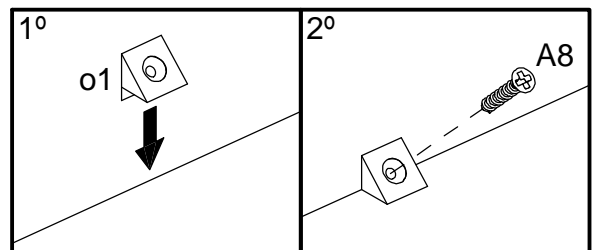
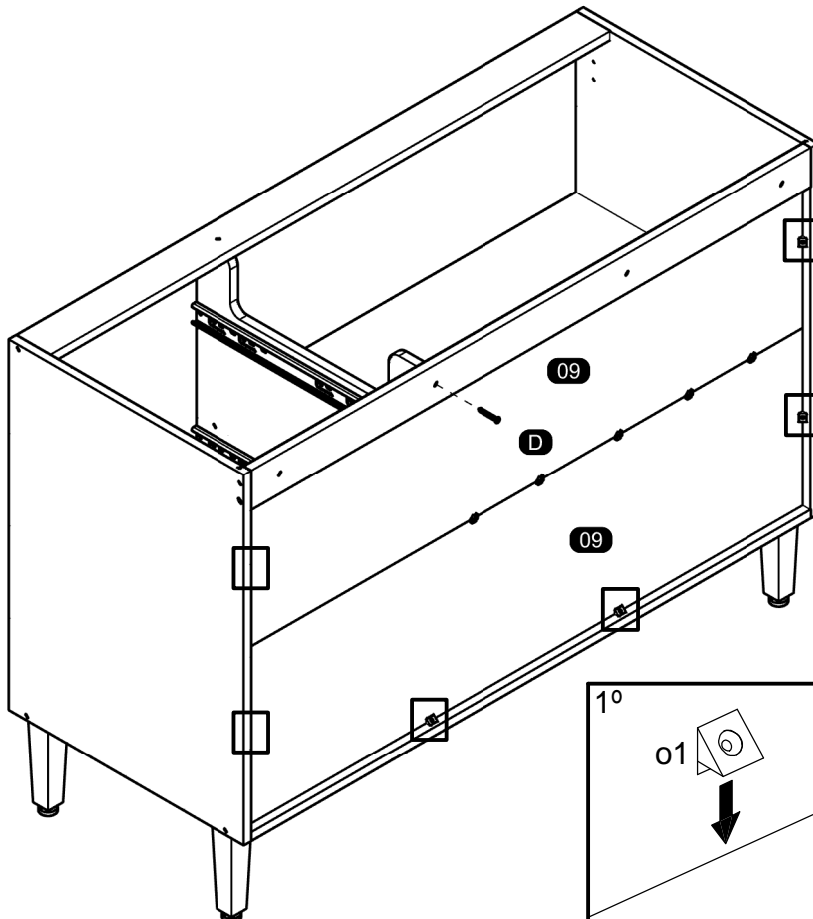
17



18

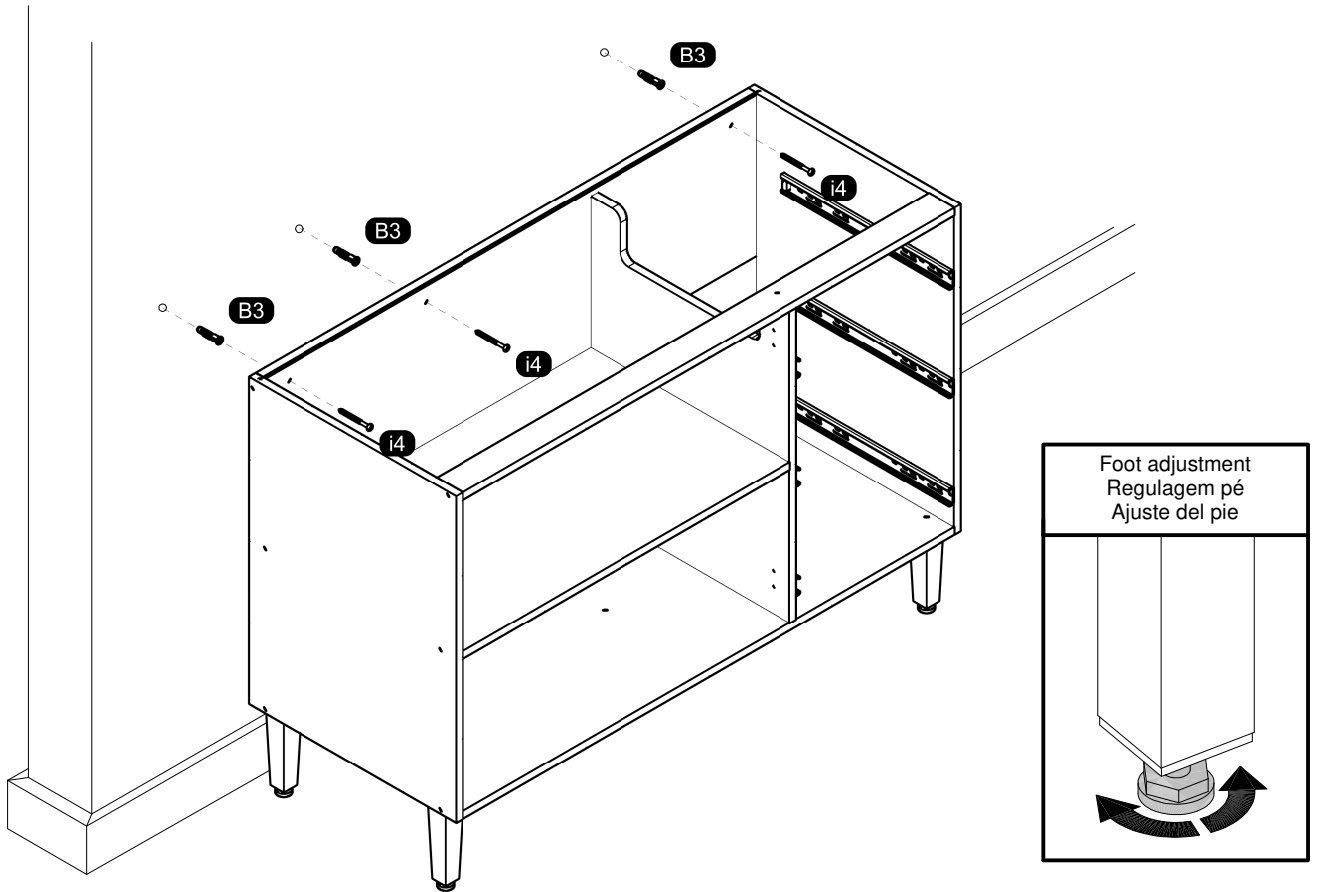


19

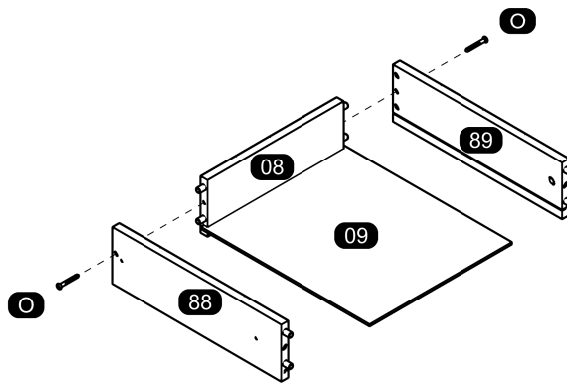


20

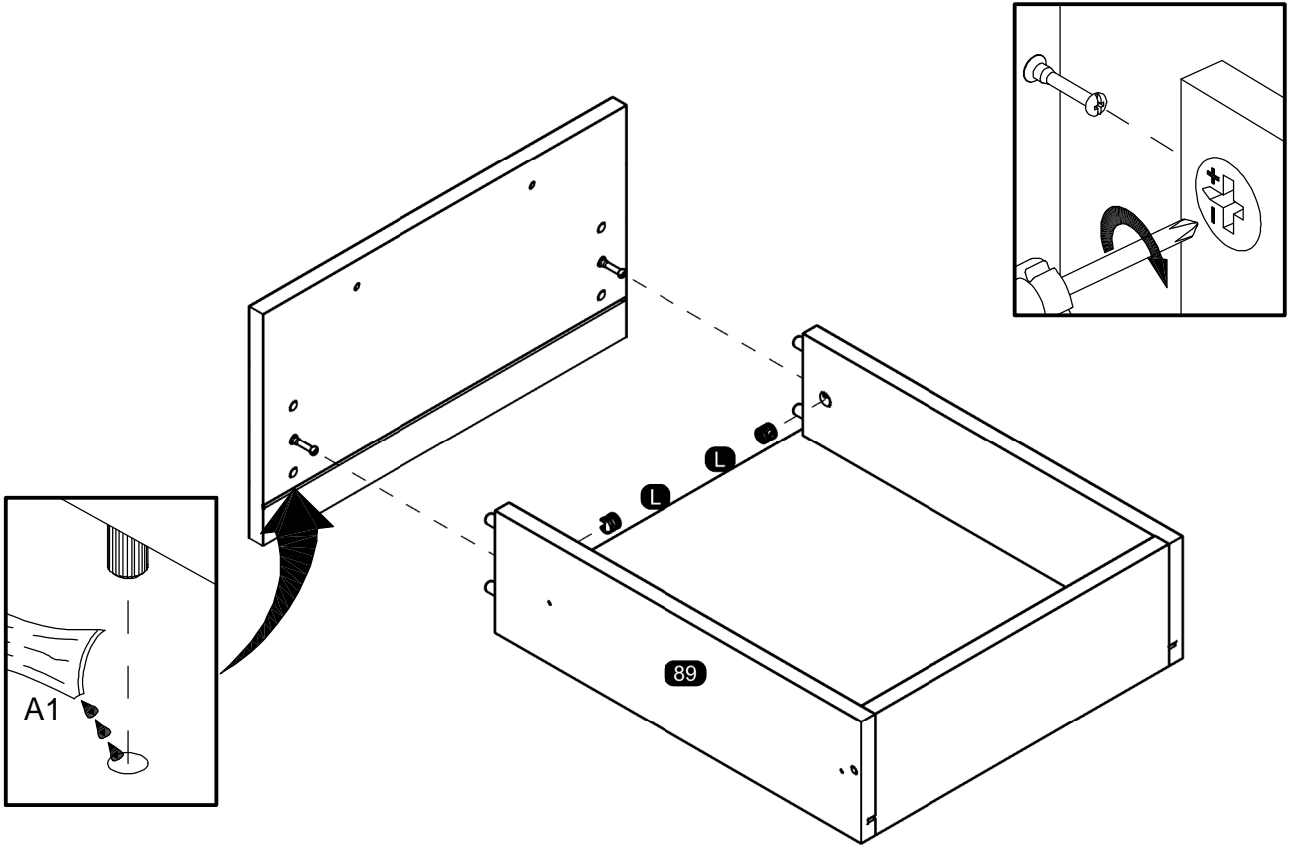
TO AVOID ANY INJURY THE FURNITURE MUST BE FIXED ON THE WALL. THANKS.
PARA EVITAR QUALQUER ACIDENTE, É OBRIGATÓRIO FIXAR O MÓVEL NA PAREDE. OBRIGADO!
PARA EVITAR CUALQUIER ACCIDENTE ES OBLIGATORIO ANCLAR EL MUEBLE EN LA PARED. GRACIAS.



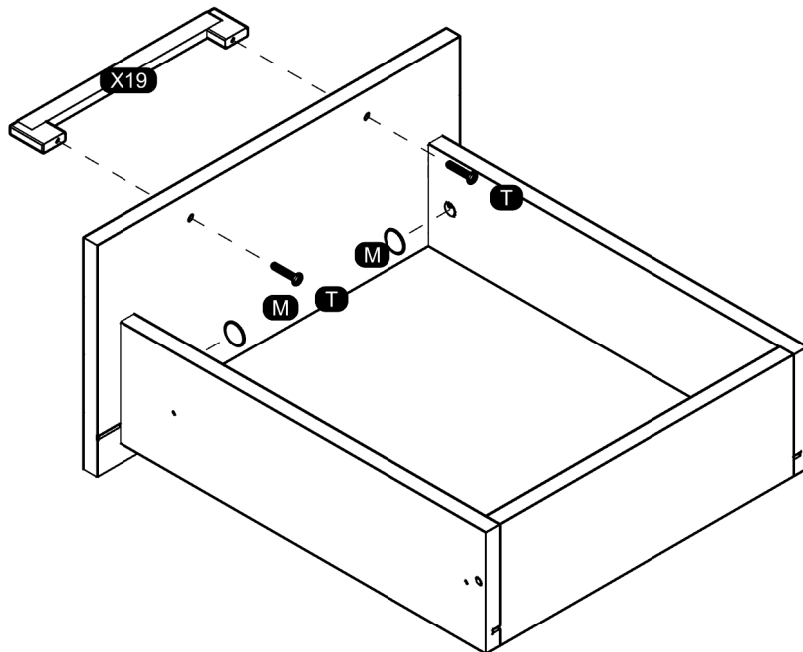
21



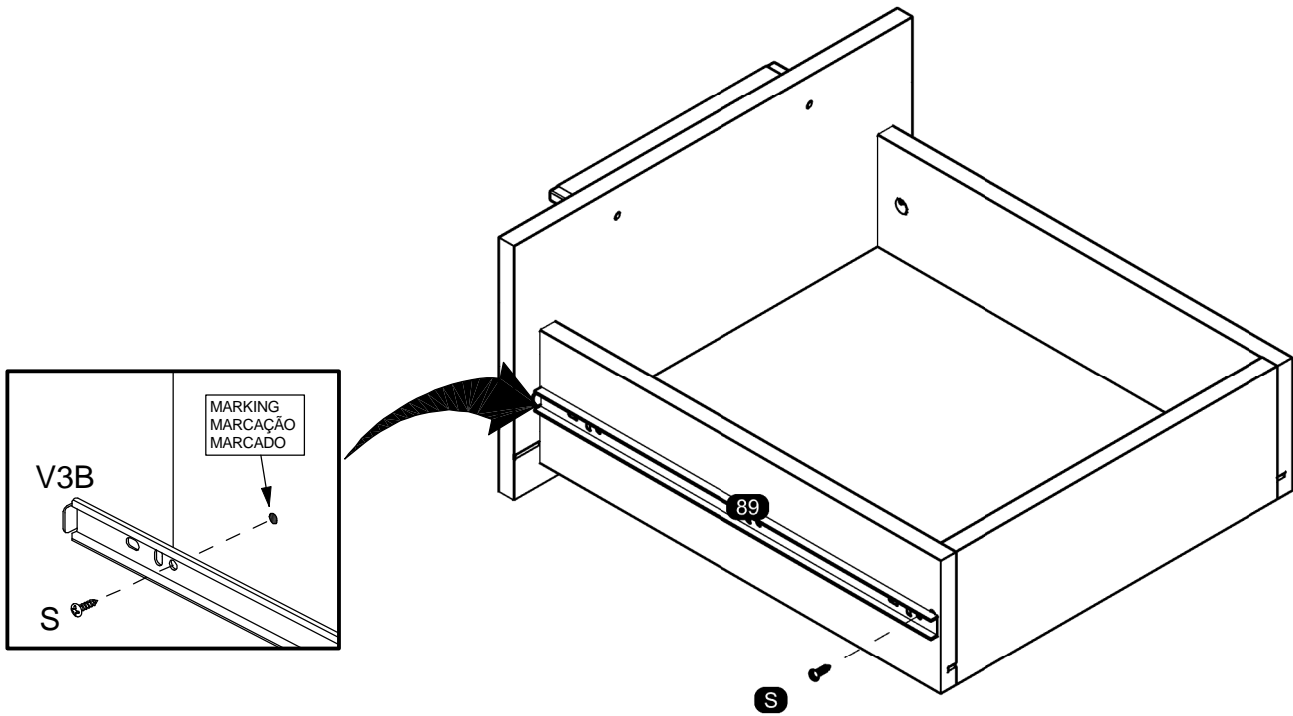
22



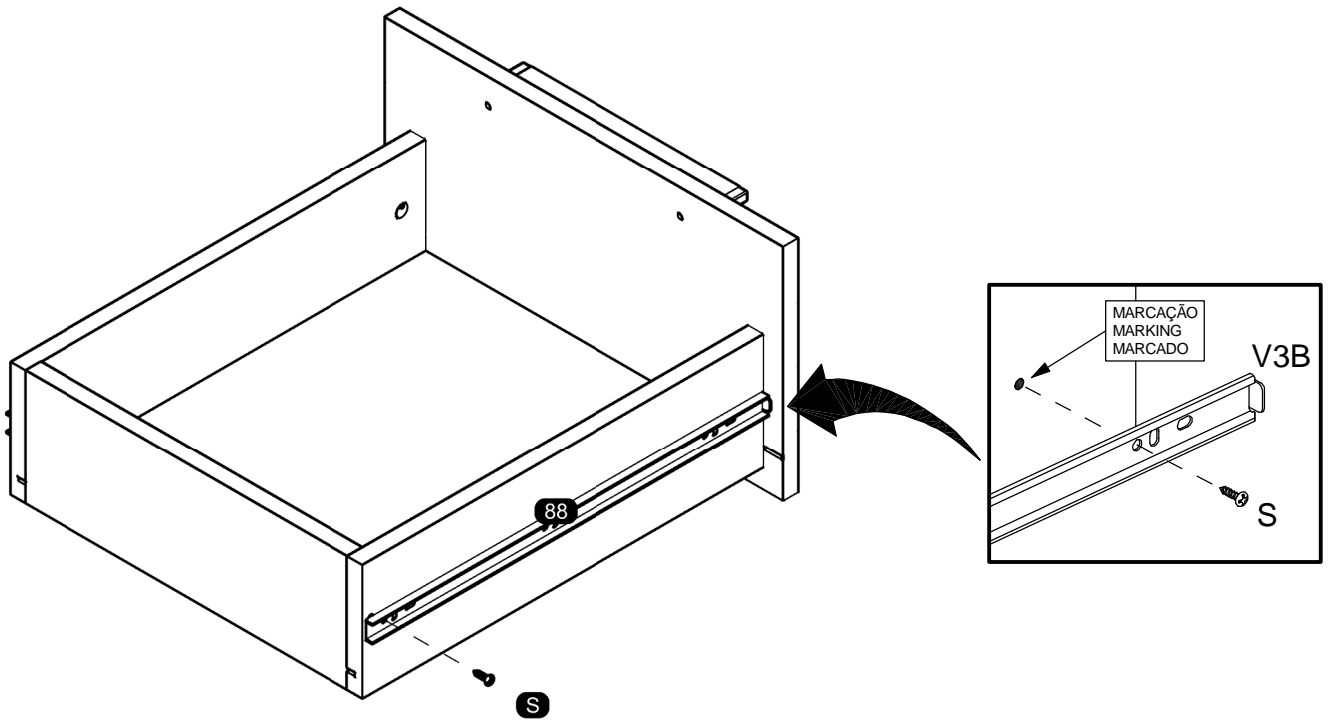
23



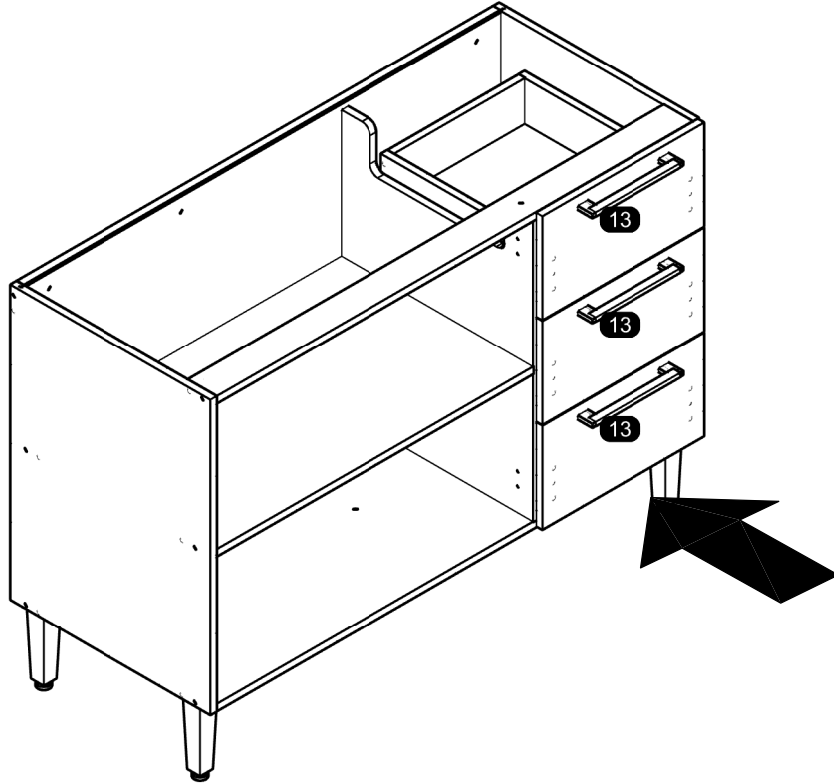
24



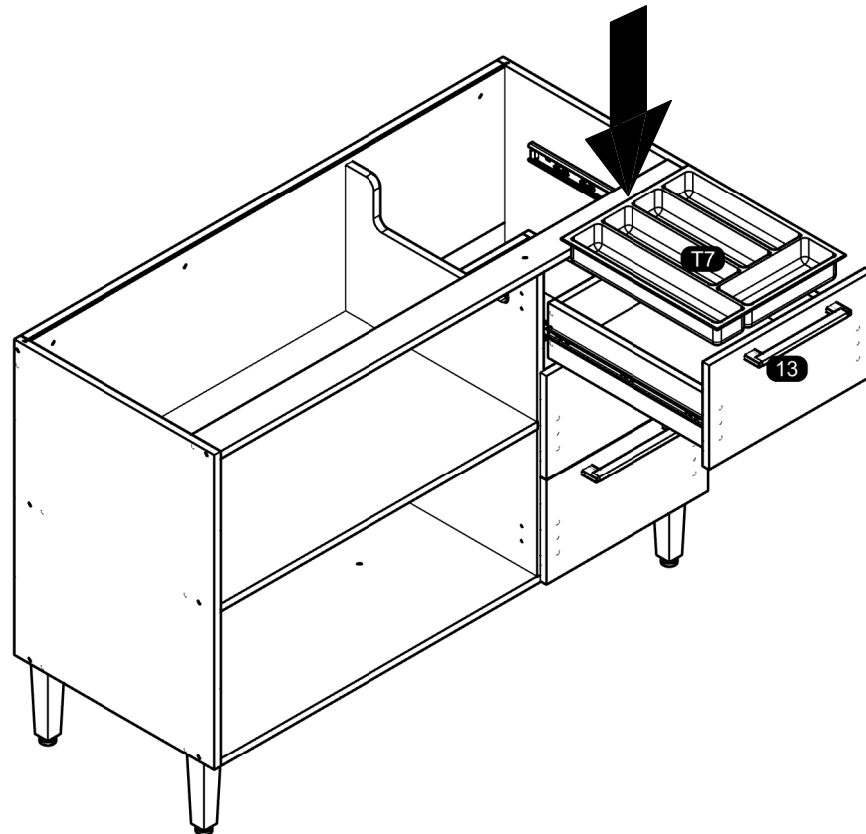
25



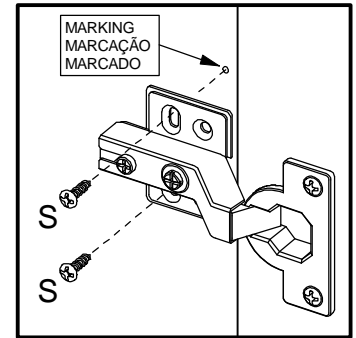
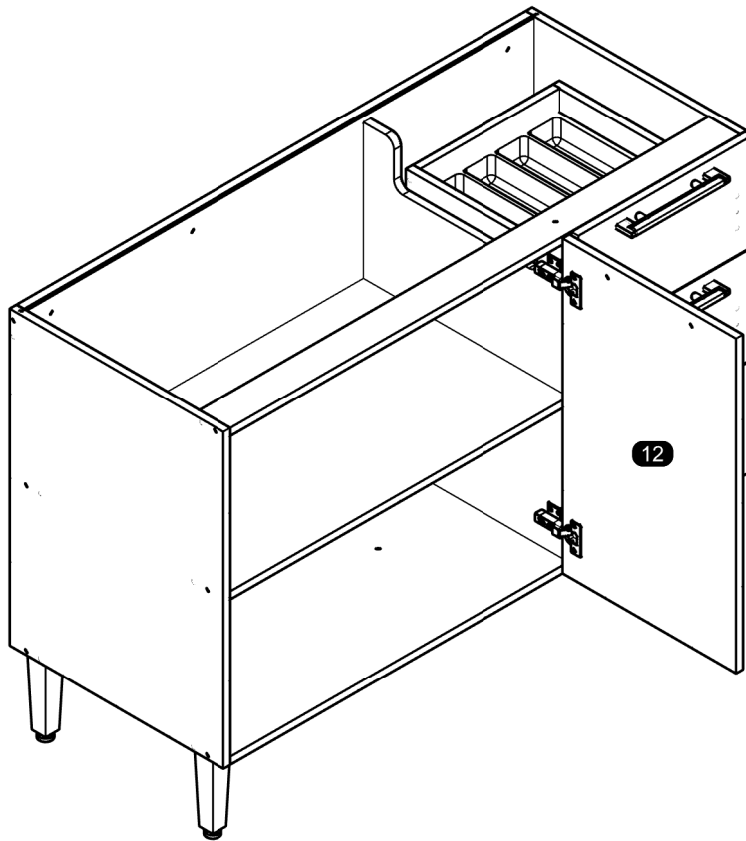
26



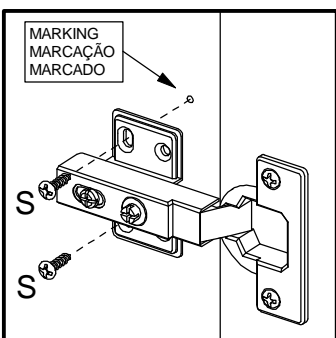
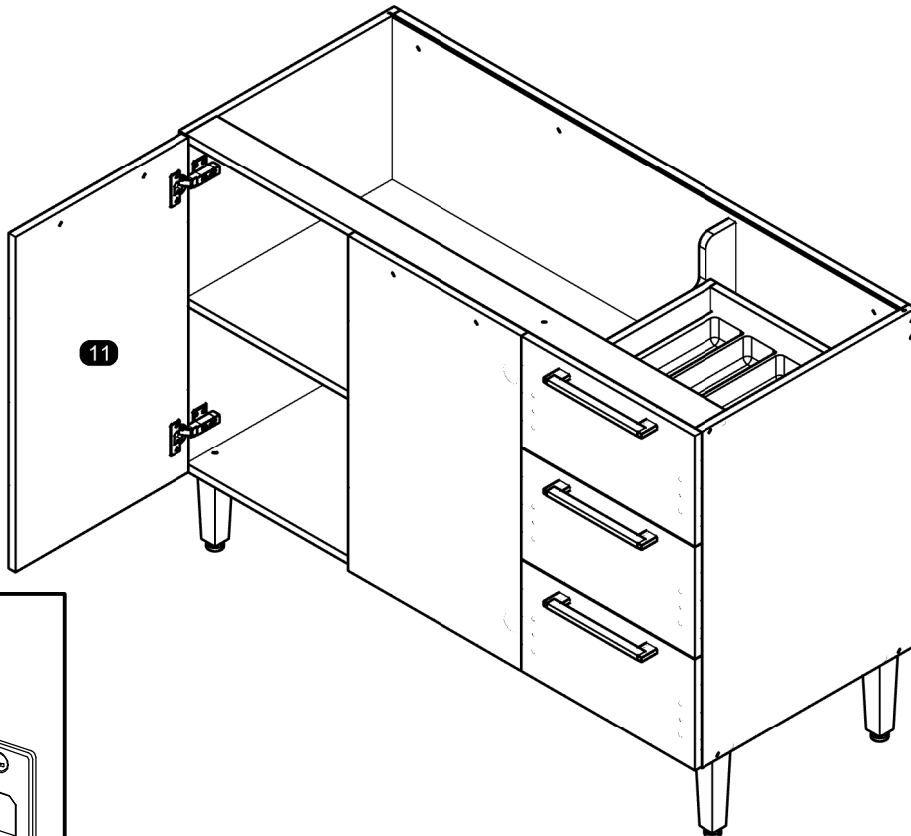
27

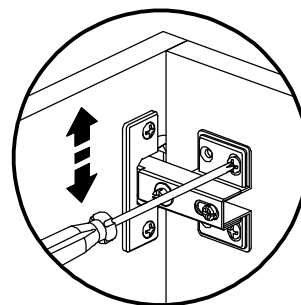
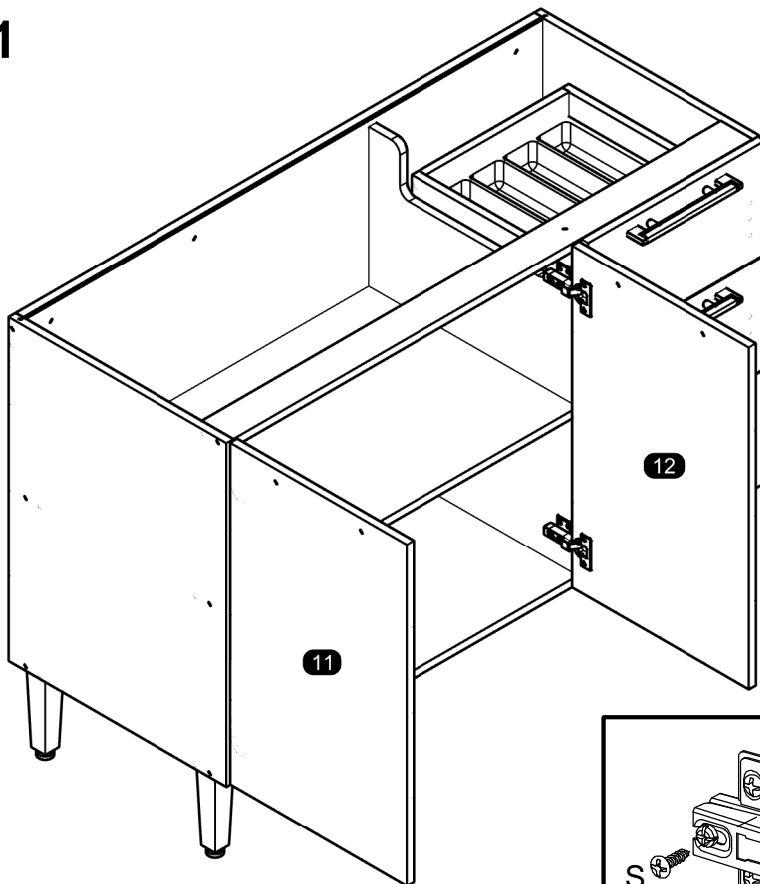
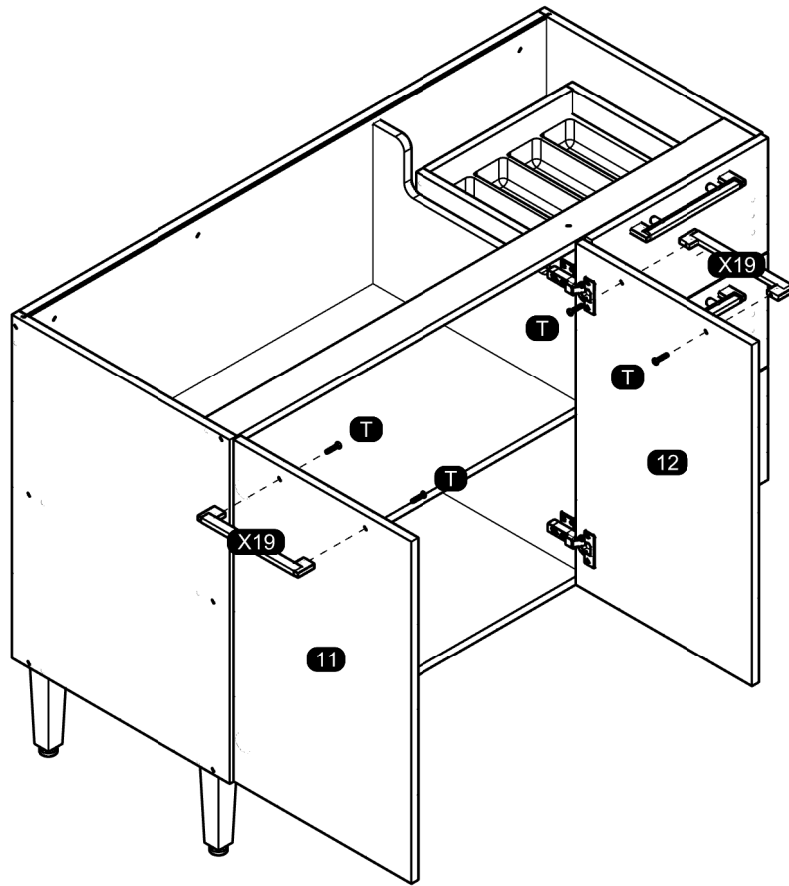


28

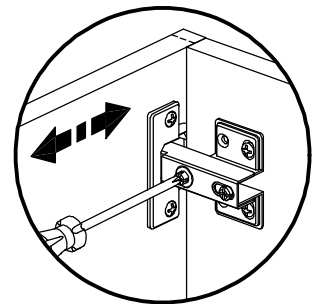


29

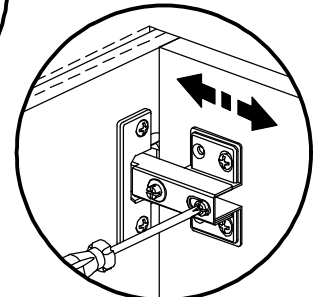




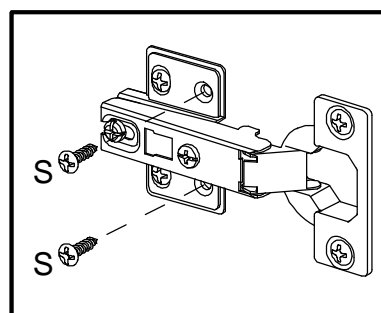
Vertical Adjustment
Regulagem Vertical
Ajuste Vertical



Horizontal Adjustment
Regulagem Horizontal
Ajuste Horizontal



Depth Adjustment
Regulagem Profundidade
Ajuste Profundidade



ASSEMBLY INSTRUCTIONS MANUAL DE MONTAGEM / INSTRUCCIONES DE ARMADO

CANELONE CABINET 2 DOORS 31"
BALCAO 2 PORTAS 800MM CANELONE
GABINETE 2 PUERTAS 800MM CANELONE

Reference
Referência
Referencia

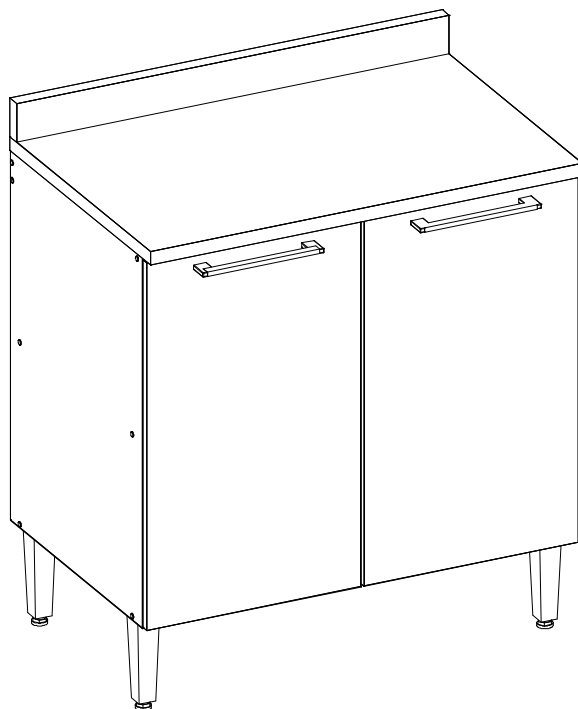
220369

Revisé
Revisão
Revisión

00



ENGLISH
PORTUGUÊS
ESPAÑOL

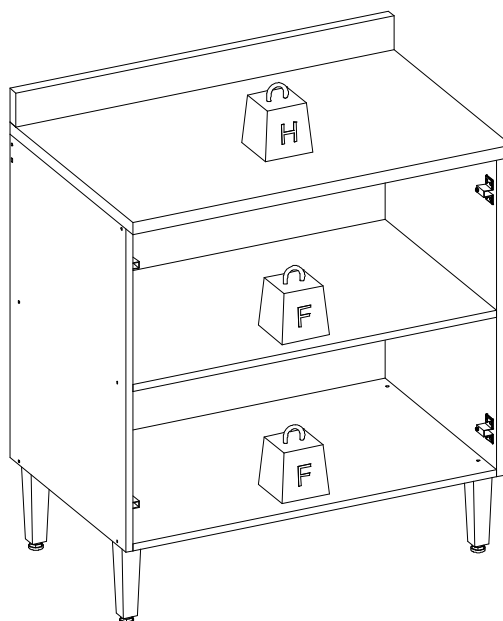


MAXIMUM RECOMMENDED WEIGHT
BEING THIS EVENLY DISTRIBUTED.

PESO MÁXIMO RECOMENDADO SENDO
ESTE DISTRIBUÍDO UNIFORMEMENTE.

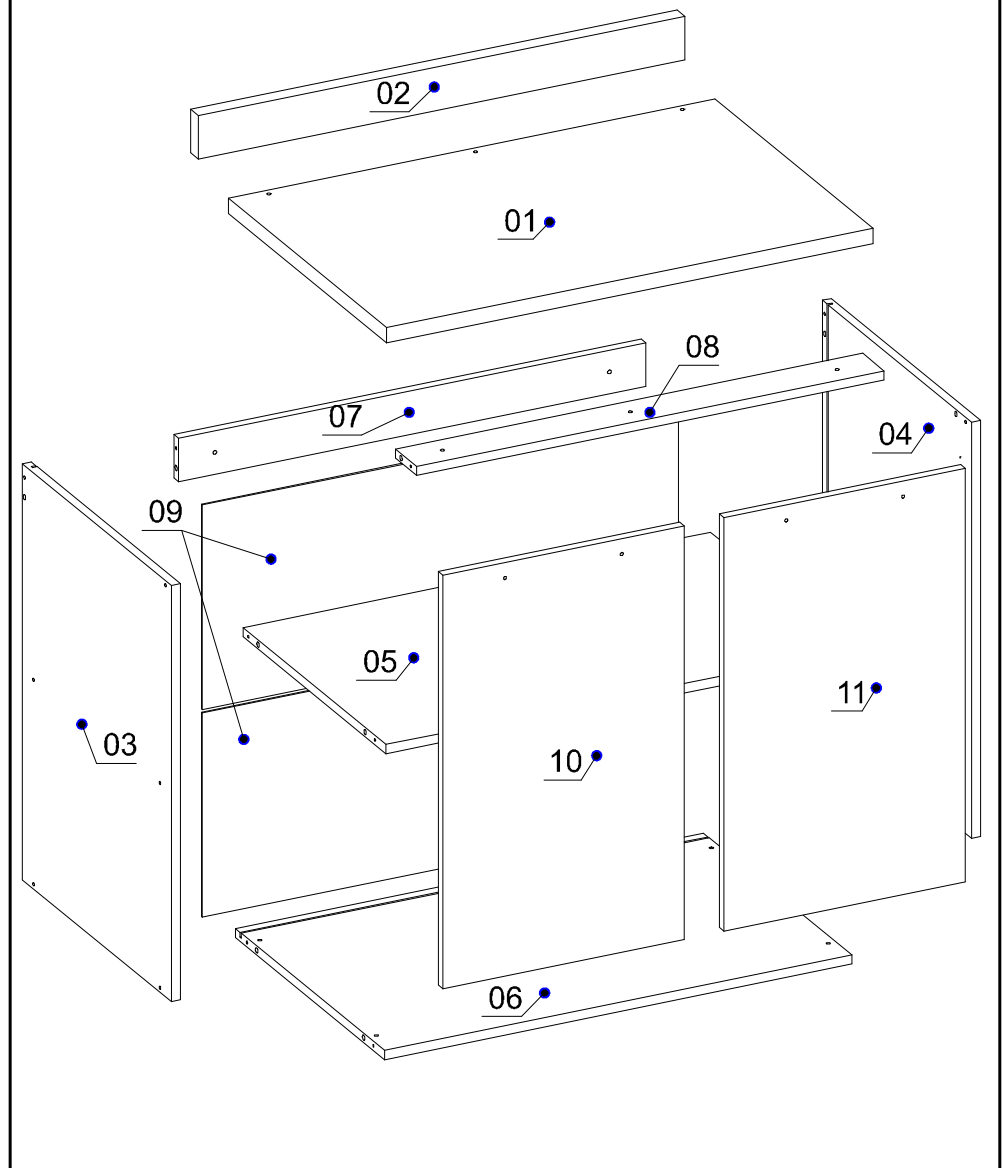
PESO MÁXIMO RECOMENDADO SIENDO
ESTE UNIFORMEMENTE DISTRIBUIDO.

	LB	KG
–		
F	22	10
H	44	20



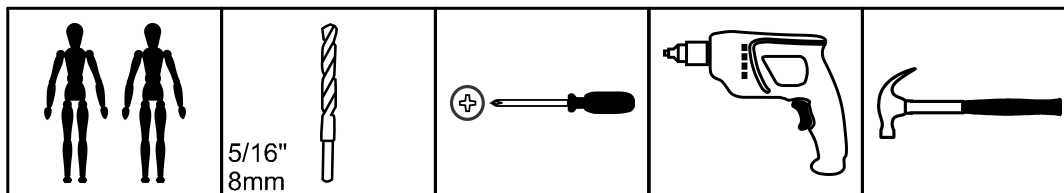
Nº	Measures_Inches	Medidas_cm	Qty./Qtd.
01	31 1/2 x 20 1/2 x 1	80.0 x 52.0 x 2.5	1
02	31 1/2 x 2 3/4 x 1	80.0 x 7.0 x 2.5	1
03	26 3/8 x 19 1/4 x 5/8	67.0 x 49.0 x 1.5	1
04	26 3/8 x 19 1/4 x 5/8	67.0 x 49.0 x 1.5	1
05	30 1/4 x 18 1/2 x 5/8	76.9 x 47.1 x 1.5	1
06	30 1/4 x 19 1/4 x 5/8	76.9 x 49.0 x 1.5	1
07	30 1/4 x 2 3/4 x 5/8	76.9 x 7.0 x 1.5	1
08	30 1/4 x 2 3/4 x 5/8	76.9 x 7.0 x 1.5	1
09	30 7/8 x 13 x 1/8	78.3 x 32.9 x 0.3	2
10	26 1/4 x 15 5/8 x 5/8	66.6 x 39.7 x 1.5	1
11	26 1/4 x 15 5/8 x 5/8	66.6 x 39.7 x 1.5	1

PARTS IDENTIFICATION IDENTIFICAÇÃO DAS PEÇAS / IDENTIFICACIÓN DE LAS PIEZAS



YOU WILL NEED / VOCÊ VAI PRECISAR DE / USTED NECESITARÁ

Tools not supplied / Ferramentas não fornecidas / Herramientas no incluidas



2 People
2 Pessoas
2 Personas

5/16"
8mm
Drill bit
Broca
Taladro

Screwdriver Phillips
Chave Phillips
Destornillador cruz

Drill machine
Furadeira
Taladro

Hammer
Martelo
Martillo


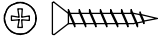
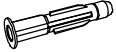
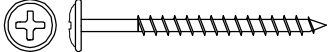

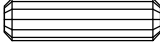
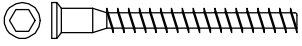


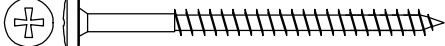


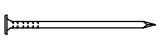

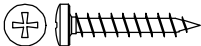
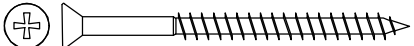

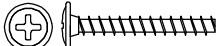
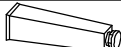




The separation of the accessories before you start the assembly will facilitate the same. In case of doubt on the size of the screws and bolts, use the ruler to bottom of page 3.

A separação dos acessórios antes de iniciar a montagem facilitará a mesma. Em caso de dúvida no tamanho dos parafusos e cavilhas, utilize a régua ao final da página 3.

La separación de los accesorios antes de comenzar el armado facilitará el mismo. En caso de duda sobre el tamaño de los tornillos y taquetes, utilice la regla al pie de página 3.

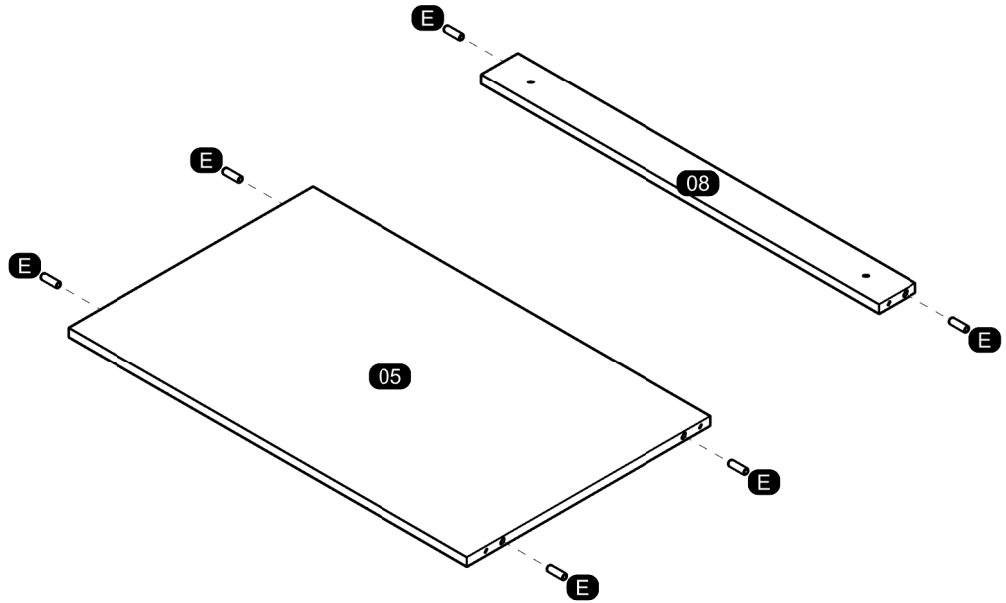
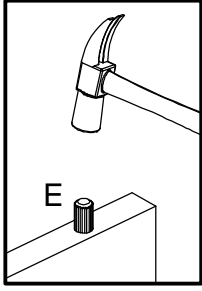
IDENTIFICATION OF ACCESSORIES IDENTIFICAÇÃO DOS ACESSÓRIOS/ IDENTIFICACIÓN DE ACCESORIOS

A4		Metalic bracket / Cantoneira de metal / Suporte de metal	22x22 mm	4
A8		Flat head screw / Parafuso chato / Tornillo de cabeza plana	3,5x20 mm	6
B3		Bushing / Bucha expansiva / Tapón	8x50 mm	2
C		Flanged head screw / Parafuso flangeado / Tornillo de cabeza flangeada	4,5x45 mm	4
C1		Metal claw / Garra de metal / Garra metal	-	4
E		Wooden dowel / Cavilha / Taquete	8x30 mm	12
G		Structural screw / Parafuso estrutural / Tornillo estrutural	5,0x50 mm	12
H		Allen key / Chave allen / Liave allen	3 mm	1
I		Structural screw cover/Tampa parafuso estrutural/Tapa tornillo estrutural	-	12
i4		Pan head screw / Parafuso panela / Tornillo de pan	5,0x70 mm	2
K11		Silicone stop / Batente de silicone / Tope de silicona	8 mm	2
M17		Metal hinge straight / Dobradiça reta / Bisagra recta	35 mm	4
N		Nail / Prego / Clavo	10x10	4
o1		Triangular support / Suporte triangular / Soporte triangular	-	6
P		Pan head screw / Parafuso panela / Tornillo de pan	4,5x25 mm	3
Q4		Flat head screw / Parafuso chato / Tornillo de cabeza plana	4,5x60 mm	3
S		Pan head screw / Parafuso panela / Tornillo de pan	3,5x14 mm	32
T		Flanged head screw / Parafuso flangeado / Tornillo de cabeza flangeada	3,5x25 mm	4
X15		Foot / Pé Cônico FP / Pie	170 mm	4
X19		Handle / Puxador Citrino / Tirador	192 mm	2
Z		Plastic hole plugs / Tapa furo plástico / Tapones plásticos	8 mm	2

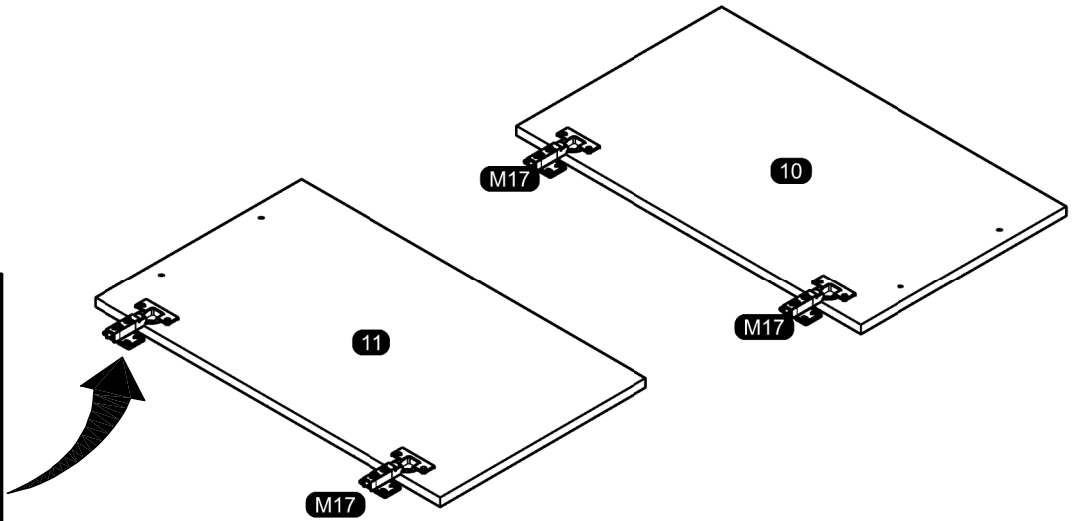
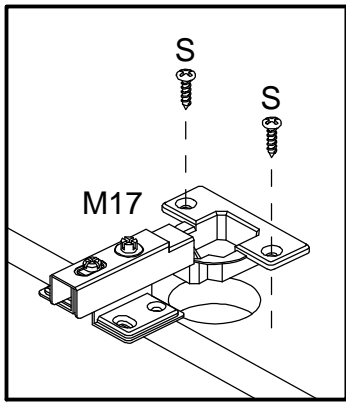


PRE-ASSEMBLE
PRÉ-MONTAGE / PRE ARMADO

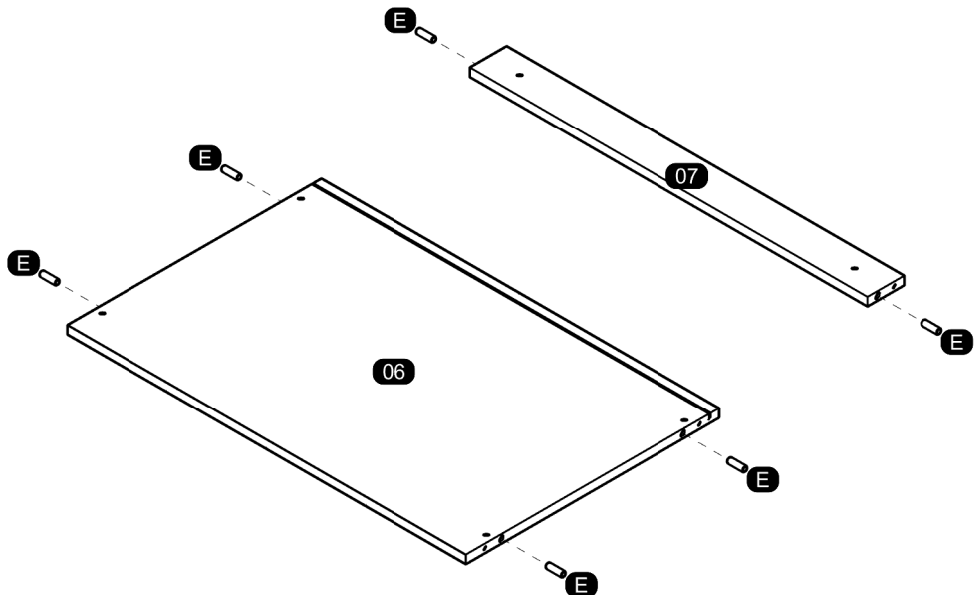
01



02

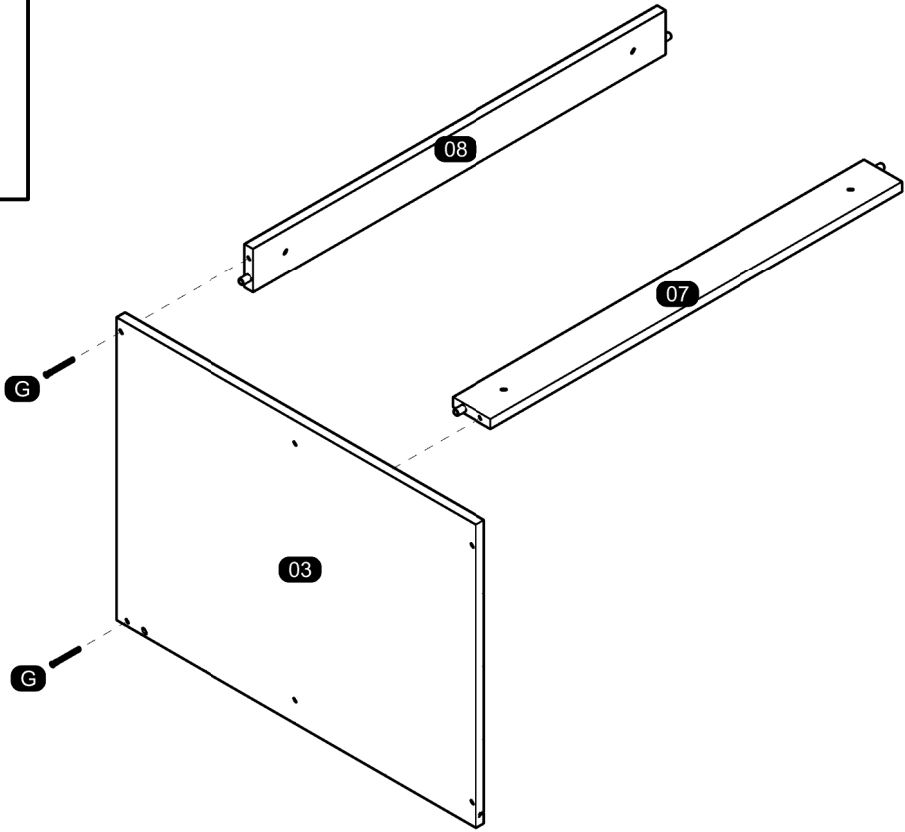
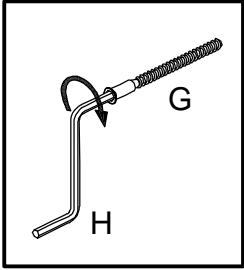


03

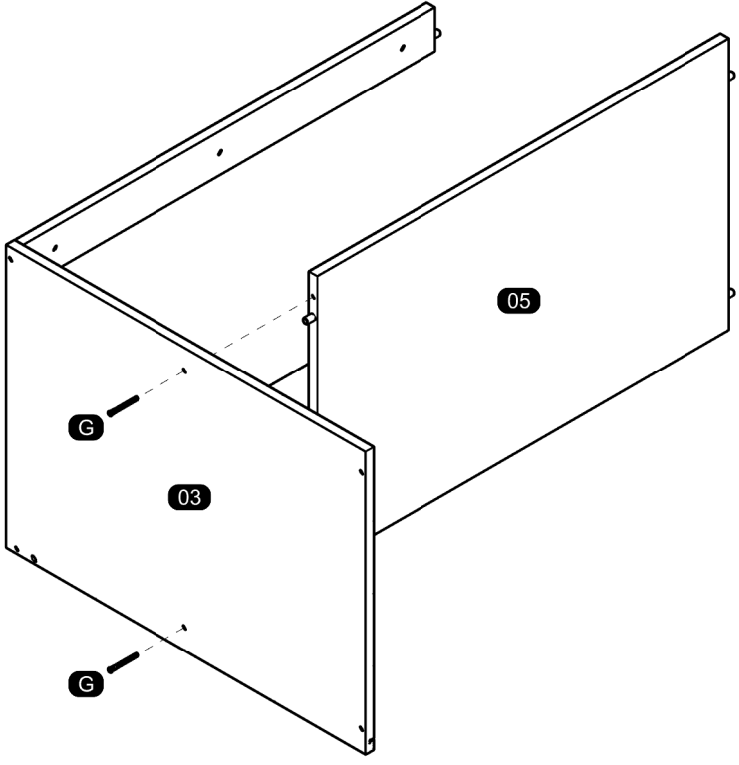


ASSEMBLY
MONTAGEM / ARMADO

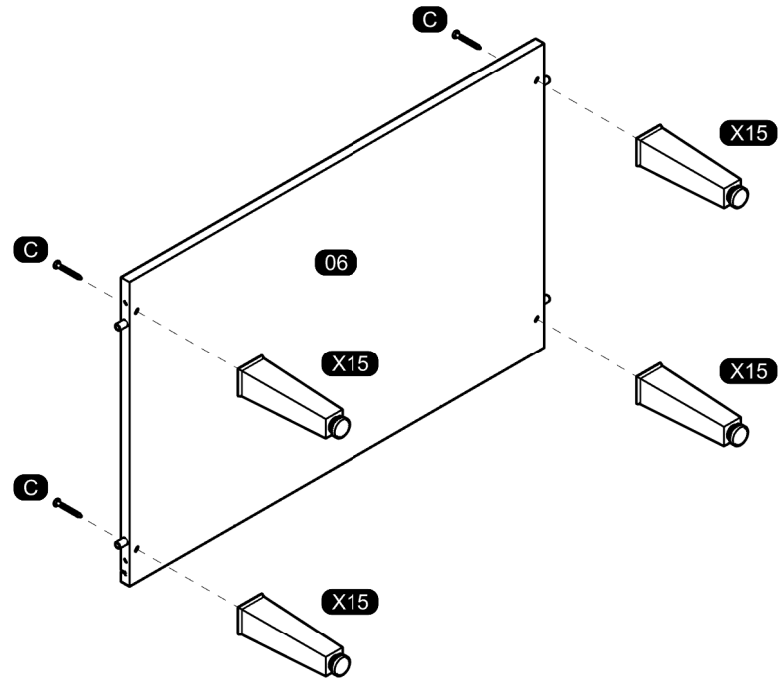
04



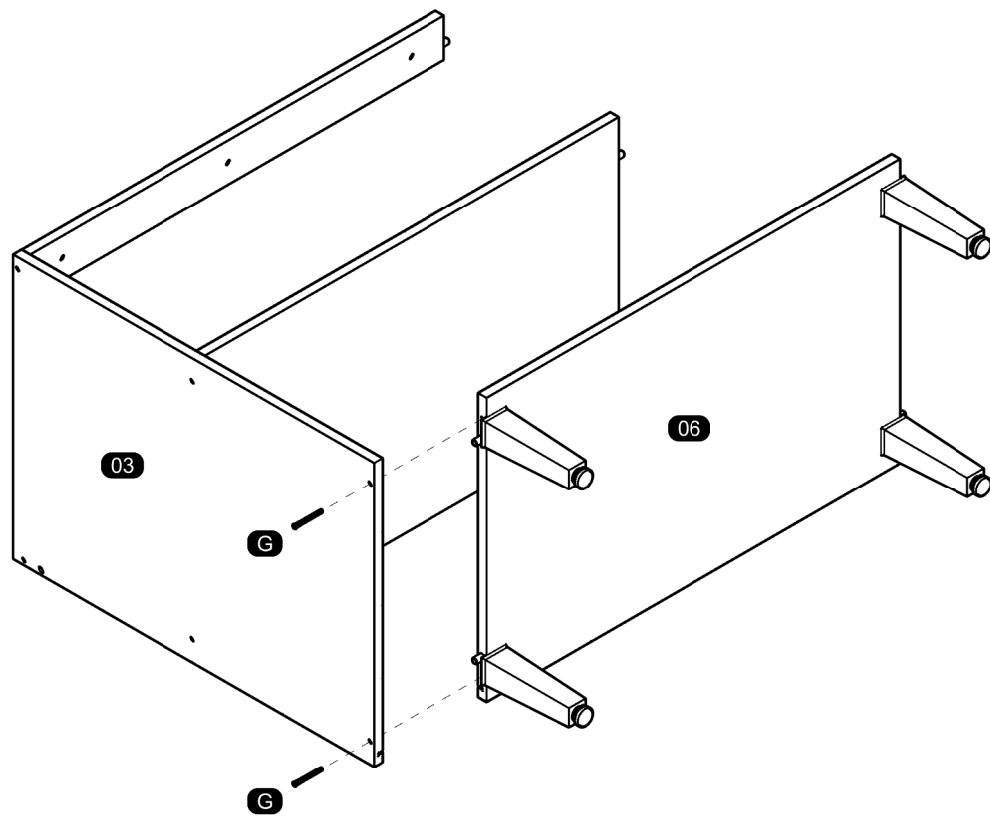
05



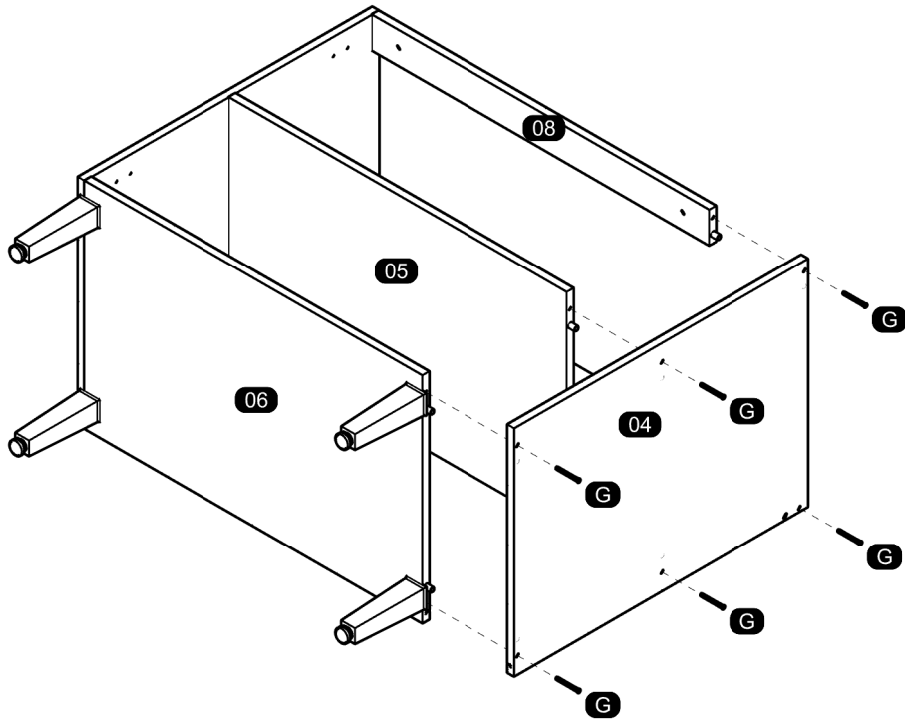
06



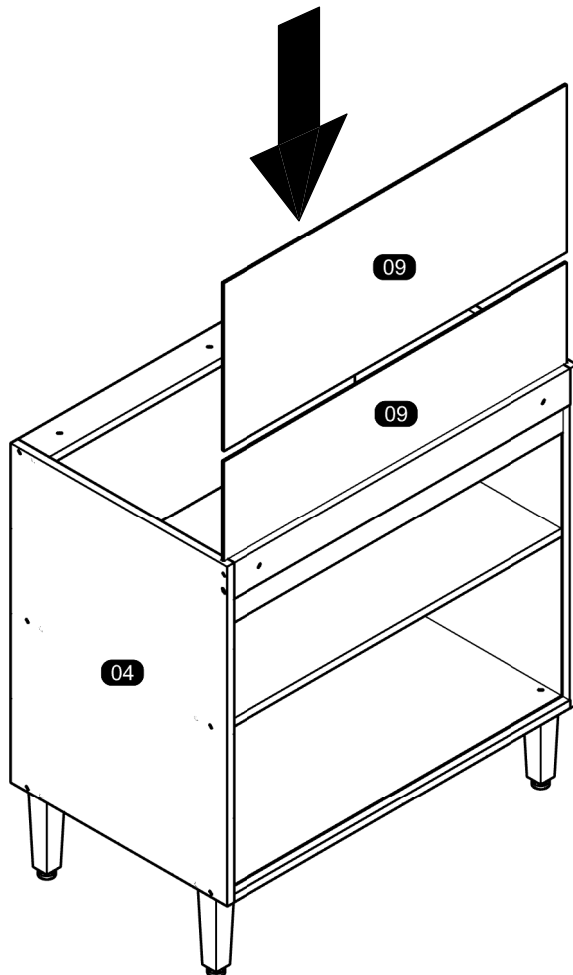
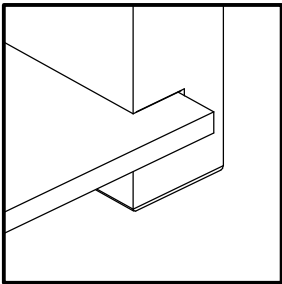
07



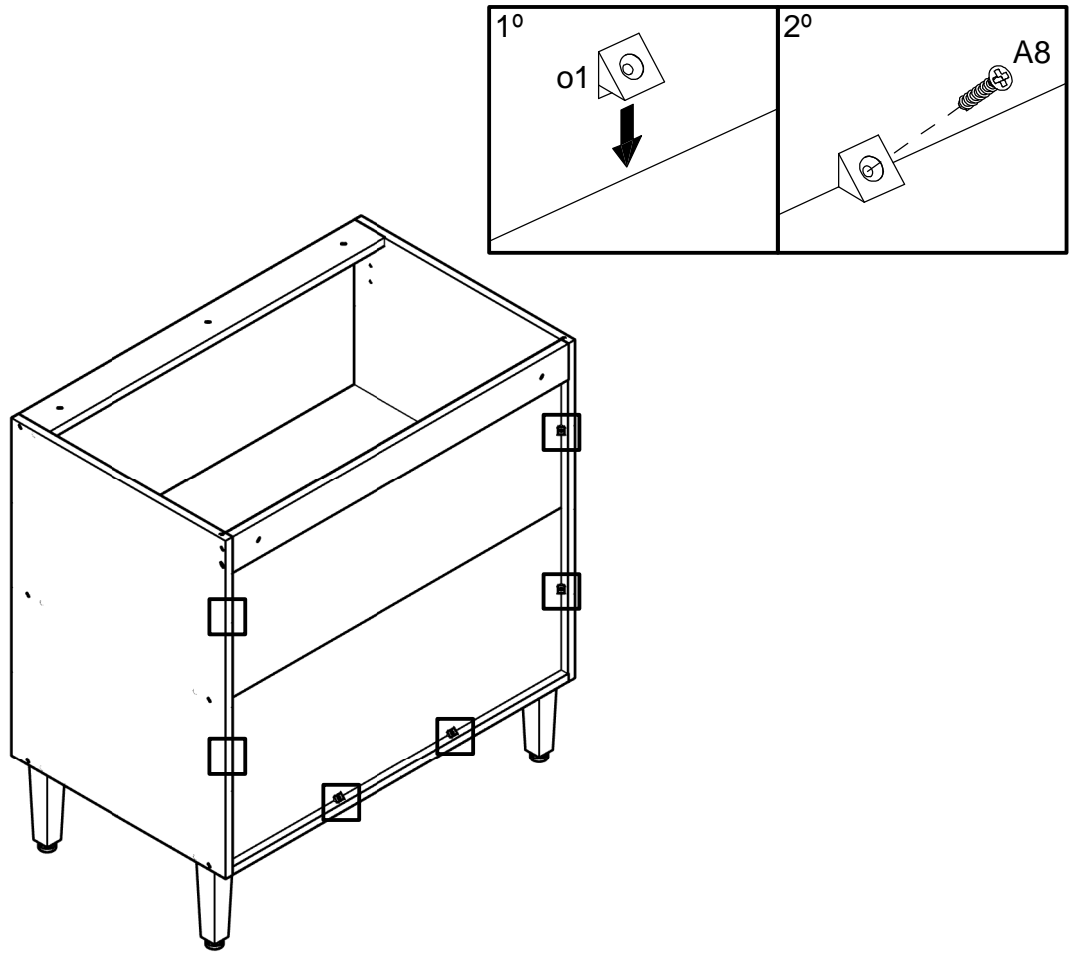
08



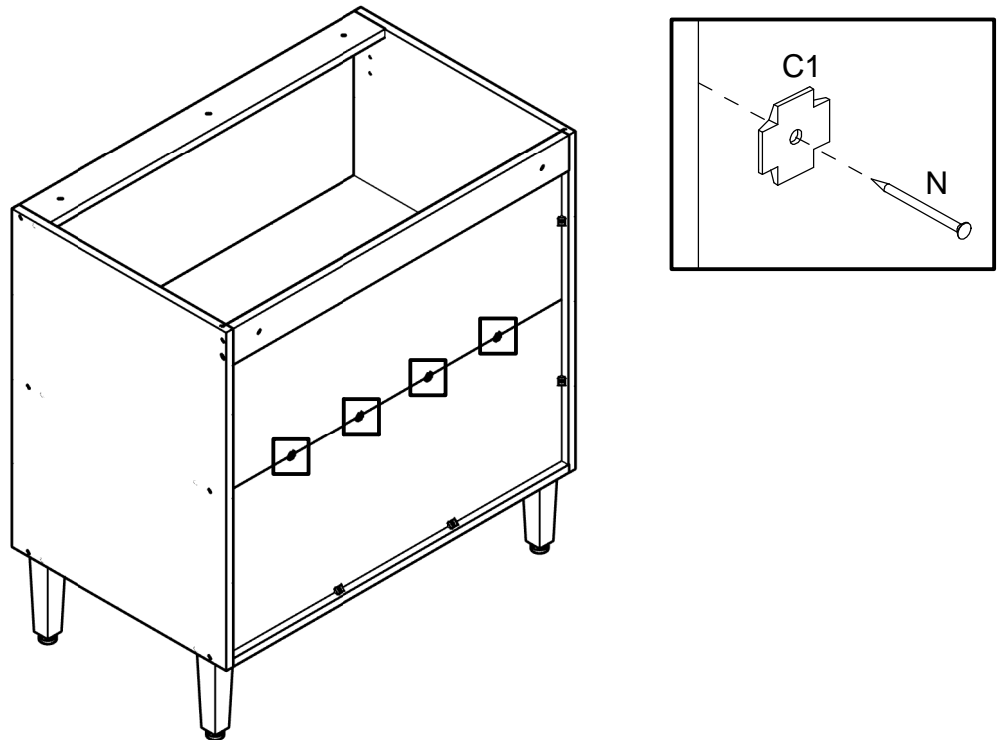
09



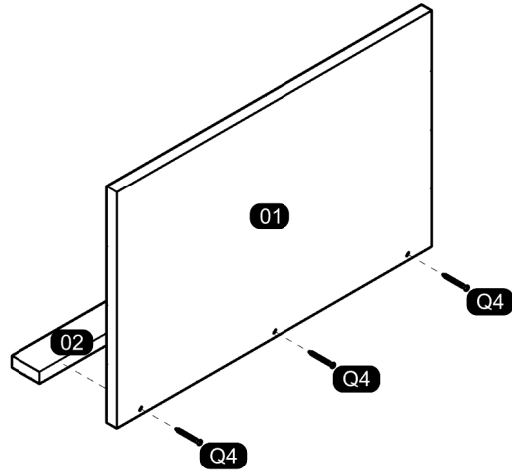
10



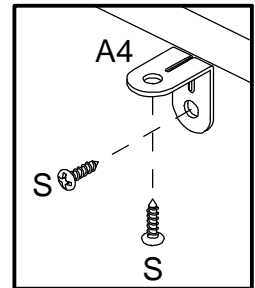
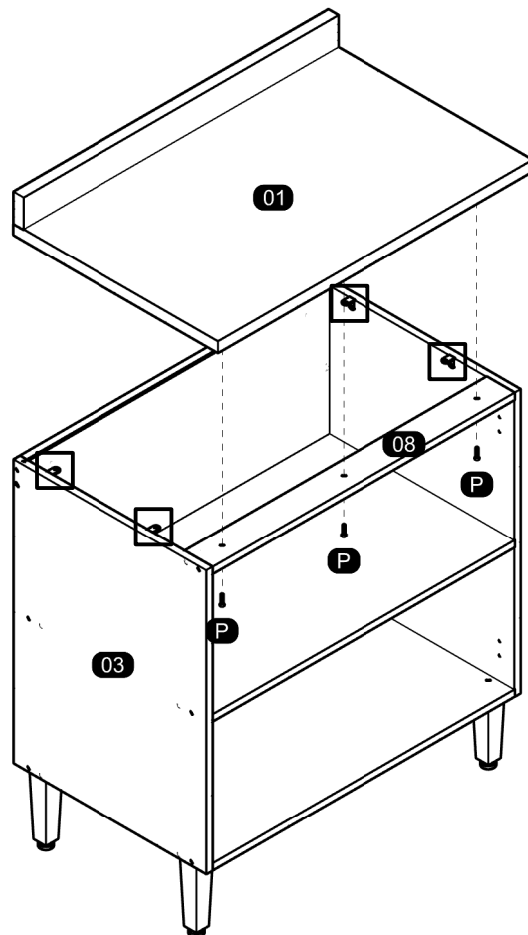
11



12

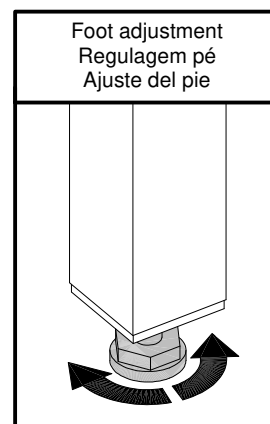
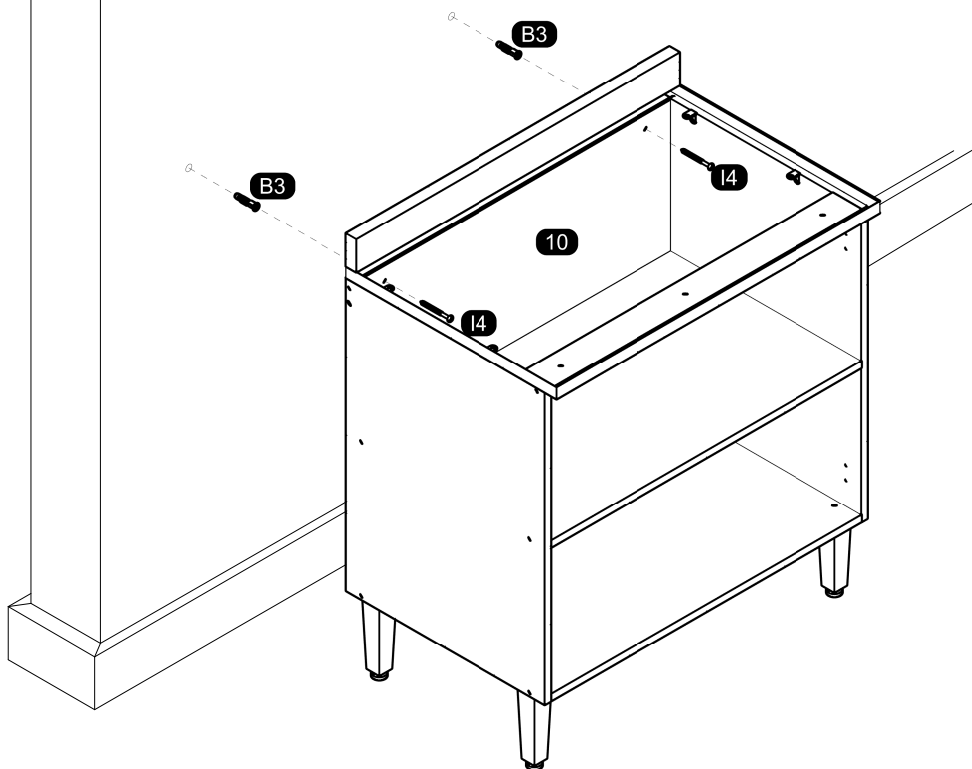


13

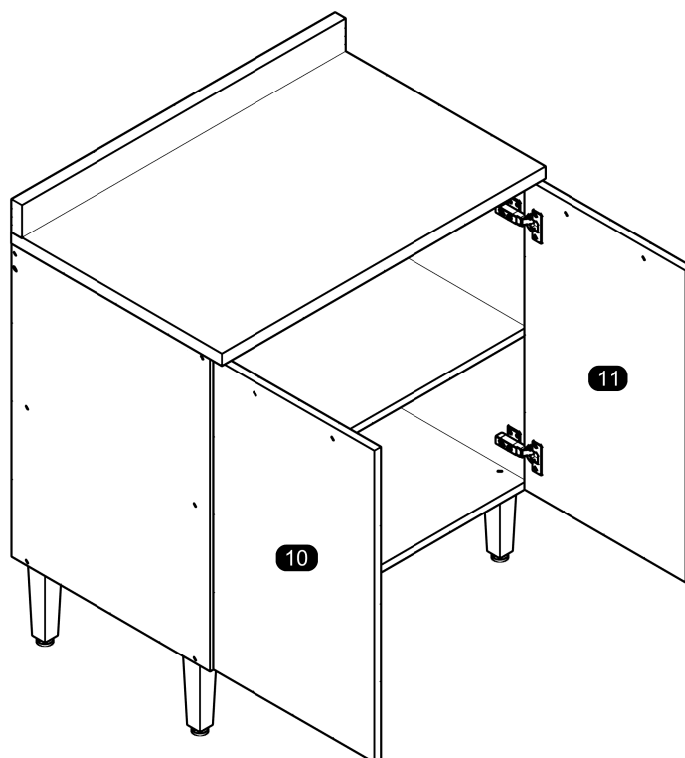
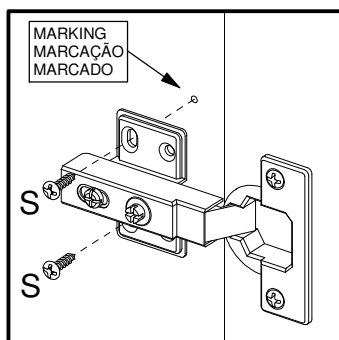


14

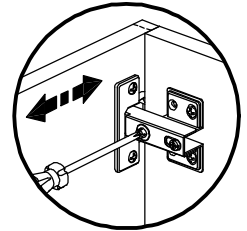
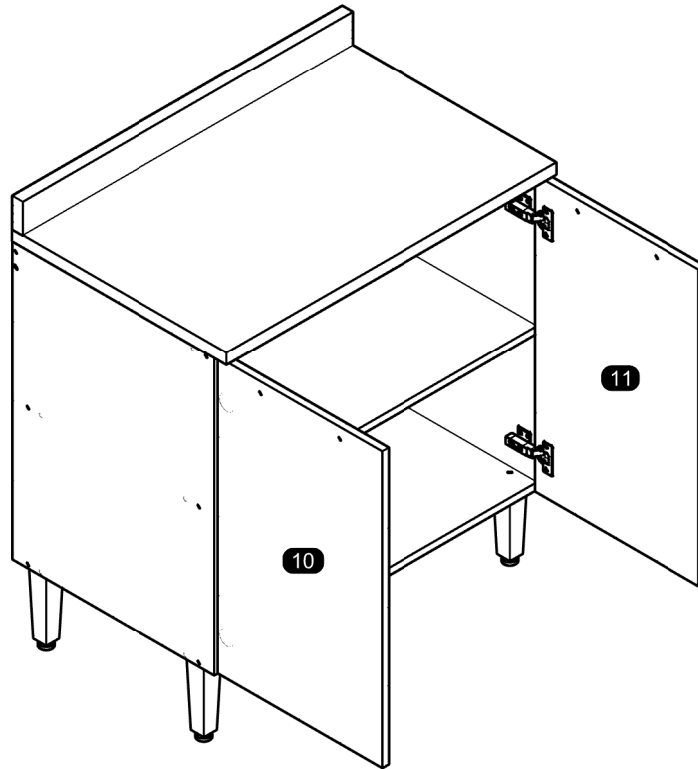
TO AVOID ANY INJURY THE FURNITURE MUST BE FIXED ON THE WALL. THANKS.
PARA EVITAR QUALQUER ACIDENTE, É OBRIGATÓRIO FIXAR O MÓVEL NA PAREDE. OBRIGADO!
PARA EVITAR CUALQUIER ACCIDENTE ES OBLIGATORIO ANCLAR EL MUEBLE EN LA PARED. GRACIAS.



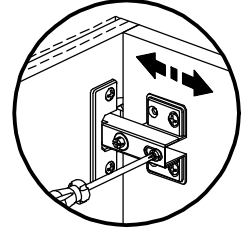
15



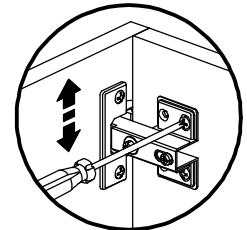
16



Horizontal Adjustment
Regulagem Horizontal
Ajuste Horizontal

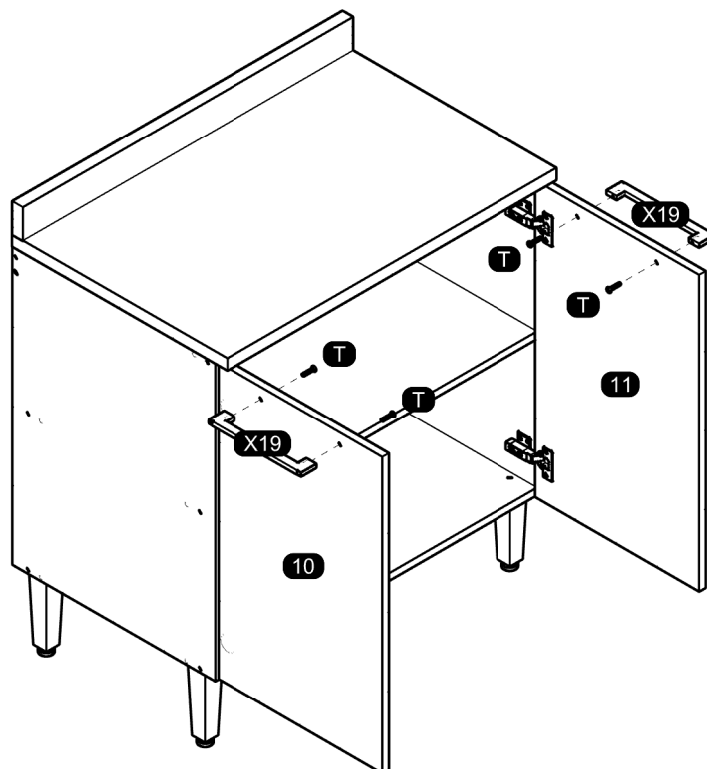
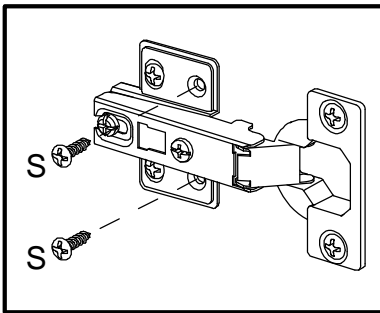


Depth Adjustment
Regulagem Profundidade
Ajuste Profundidade



Vertical Adjustment
Regulagem Vertical
Ajuste Vertical

17



ASSEMBLY INSTRUCTIONS MANUAL DE MONTAGEM / INSTRUCCIONES DE ARMADO

CANELONE PANTRY CABINET 1 DOOR 16"
PANELEIRO 1 PORTA 400MM CANELONE
DESPENSERO 1 PUERTA 400MM CANELONE

Reference
Referência
Referencia

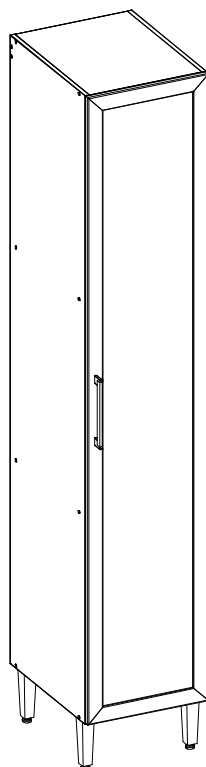
220374

Revisé
Revisão
Revisión

00



ENGLISH
PORTUGUÊS
ESPAÑOL



NOTES: THIS PRODUCT CAN BE ASSEMBLED WITH DOOR TO RIGHT OR LEFT.
NOTAS: ESTE PRODUTO PODE SER MONTADO COM A PORTA PARA A SUA DIREITA OU ESQUERDA.
NOTAS: ESTE PRODUCTO SE PUEDE ARMAR CON LA PUERTA A LA DERECHA O IZQUIERDA.

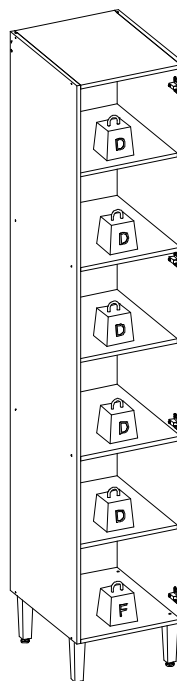


MAXIMUM RECOMMENDED WEIGHT
BEING THIS EVENLY DISTRIBUTED.

PESO MÁXIMO RECOMENDADO SENDO
ESTE DISTRIBUÍDO UNIFORMEMENTE.

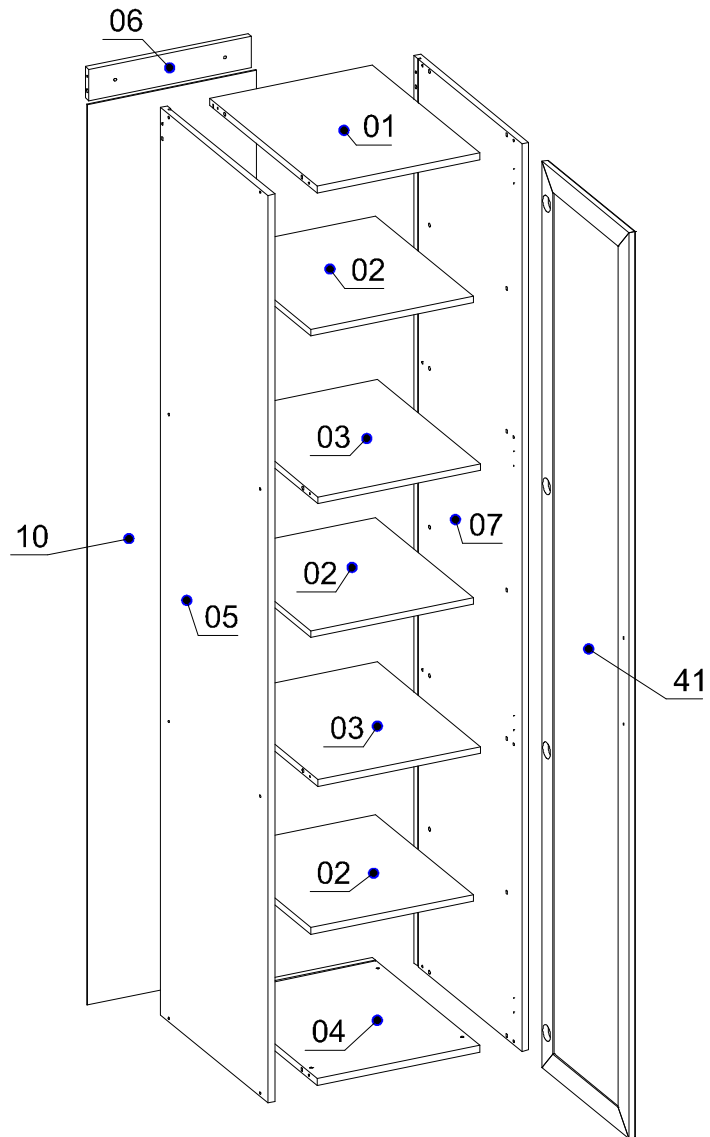
PESO MÁXIMO RECOMENDADO SIENDO
ESTE UNIFORMEMENTE DISTRIBUIDO.

	LB	KG
–		
D	11	5
F	22	10



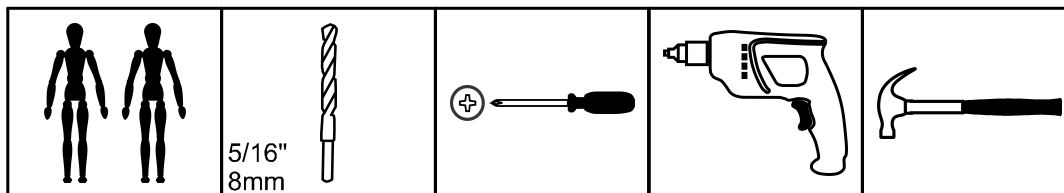
N°	Measures_Inches	Medidas_cm	Qty./Qtd.
01	14 5/8 x 19 1/4 x 5/8	37.0 x 49.0 x 1.5	1
02	14 5/8 x 17 1/2 x 5/8	37.0 x 44.5 x 1.5	3
03	14 5/8 x 18 1/2 x 5/8	37.0 x 47.1 x 1.5	2
04	14 5/8 x 19 1/4 x 5/8	37.0 x 49.0 x 1.5	1
05	79 5/8 x 19 1/4 x 5/8	202.4 x 49.0 x 1.5	1
06	2 3/4 x 14 5/8 x 5/8	7.0 x 37.0 x 1.5	1
07	79 5/8 x 19 1/4 x 5/8	202.4 x 49.0 x 1.5	1
10	79 x 15 1/8 x 1/8	200.8 x 38.4 x 0.3	1
41	79 1/2 x 15 5/8 x 5/8	202.0 x 39.7 x 1.5	1

PARTS IDENTIFICATION IDENTIFICAÇÃO DAS PEÇAS / IDENTIFICACIÓN DE LAS PIEZAS



YOU WILL NEED / VOCÊ VAI PRECISAR DE / USTED NECESITARÁ

Tools not supplied / Ferramentas não fornecidas / Herramientas no incluidas



2 People
2 Pessoas
2 Personas

5/16"
8mm
Drill bit
Broca
Taladro

Screwdriver Phillips
Chave Phillips
Destornillador cruz

Drill machine
Furadeira
Taladro

Hammer
Martelo
Martillo

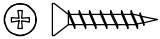
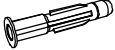



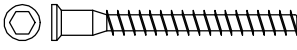


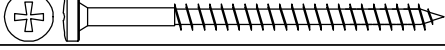




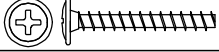





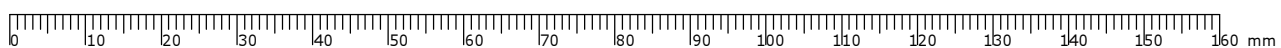
The separation of the accessories before you start the assembly will facilitate the same. In case of doubt on the size of the screws and bolts, use the ruler to bottom of page 3.

A separação dos acessórios antes de iniciar a montagem facilitará a mesma. Em caso de dúvida no tamanho dos parafusos e cavilhas, utilize a régua ao final da página 3.

La separación de los accesorios antes de comenzar el armado facilitará el mismo. En caso de duda sobre el tamaño de los tornillos y taquetes, utilice la regla al pie de página 3.

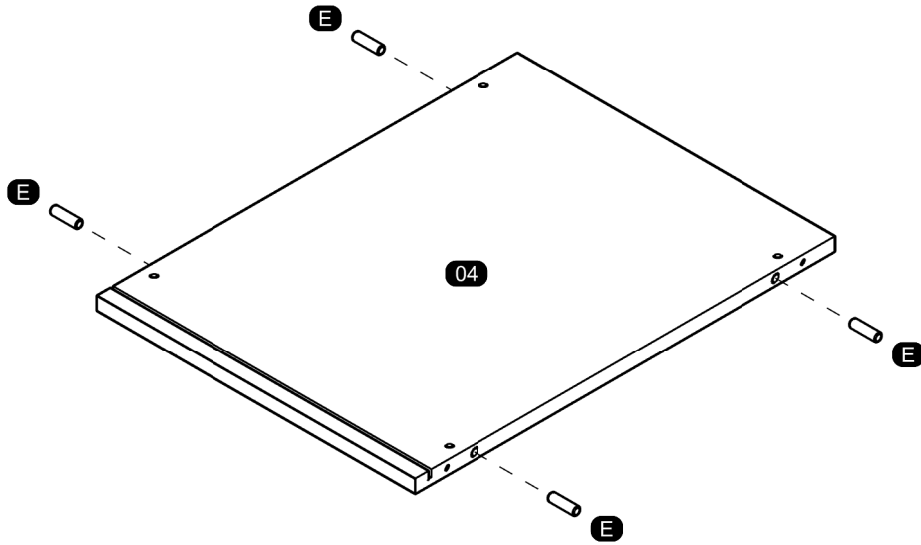
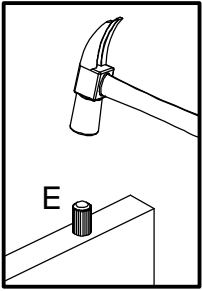
IDENTIFICATION OF ACCESSORIES IDENTIFICAÇÃO DOS ACESSÓRIOS/ IDENTIFICACIÓN DE ACCESORIOS

A8		Flat head screw / Parafuso chato / Tornillo de cabeza plana	3,5x20 mm	5
B3		Bushing / Bucha expansiva / Tapón	8x50 mm	2
C		Flanged head screw / Parafuso flangeado / Tornillo de cabeza flangeada	4,5x45 mm	4
E		Wooden dowel / Cavilha / Taquete	8x30 mm	18
E3		Shelf bracket / Suporte de prateleira / Suporte de repisa	8x7 mm	12
G		Structural screw / Parafuso estrutural / Tornillo estructural	5,0x50 mm	18
H		Allen key / Chave allen / Liave allen	3 mm	1
I		Structural screw cover/Tampa parafuso estrutural/Tapa tornillo estructural	-	18
i4		Pan head screw / Parafuso panela / Tornillo de pan	5,0x70 mm	2
K11		Silicone stop / Batente de silicone / Tope de silicona	8 mm	2
M17		Metal hinge straight / Dobradiça reta / Bisagra recta	35 mm	4
o1		Triangular support / Suporte triangular / Soporte triangular	-	5
S		Pan head screw / Parafuso panela / Tornillo de pan	3,5x14 mm	24
T		Flanged head screw / Parafuso flangeado / Tornillo de cabeza flangeada	3,5x25 mm	2
X15		Foot / Pé Cônico FP / Pie	170 mm	4
X19		Handle / Puxador Citrino / Tirador	192 mm	1
Z		Plastic hole plugs / Tapa furo plástico / Tapones plásticos	8 mm	2

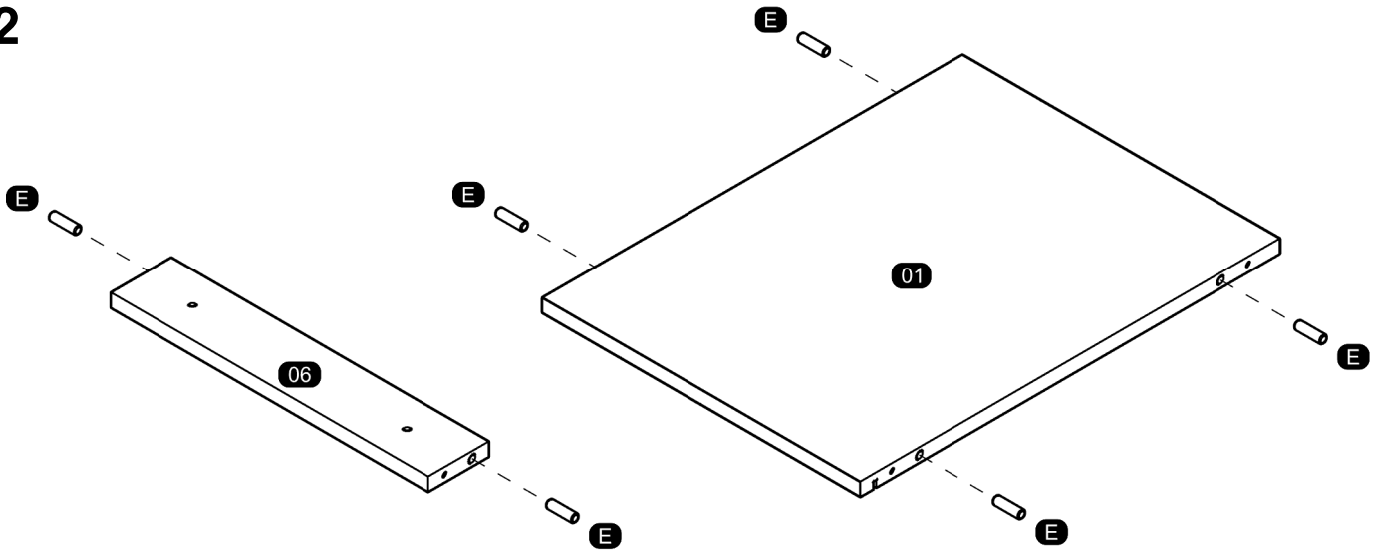


PRE-ASSEMBLE
PRÉ-MONTAGEM / PRE ARMADO

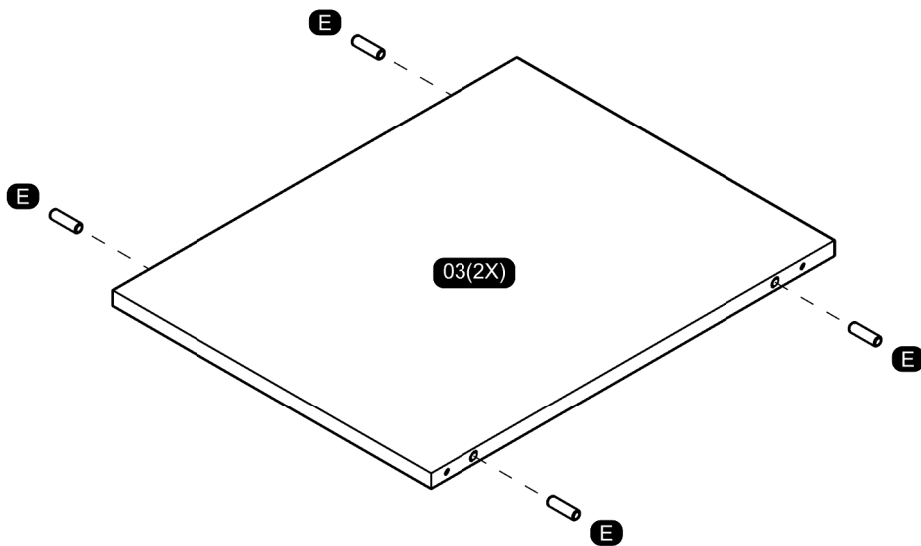
01



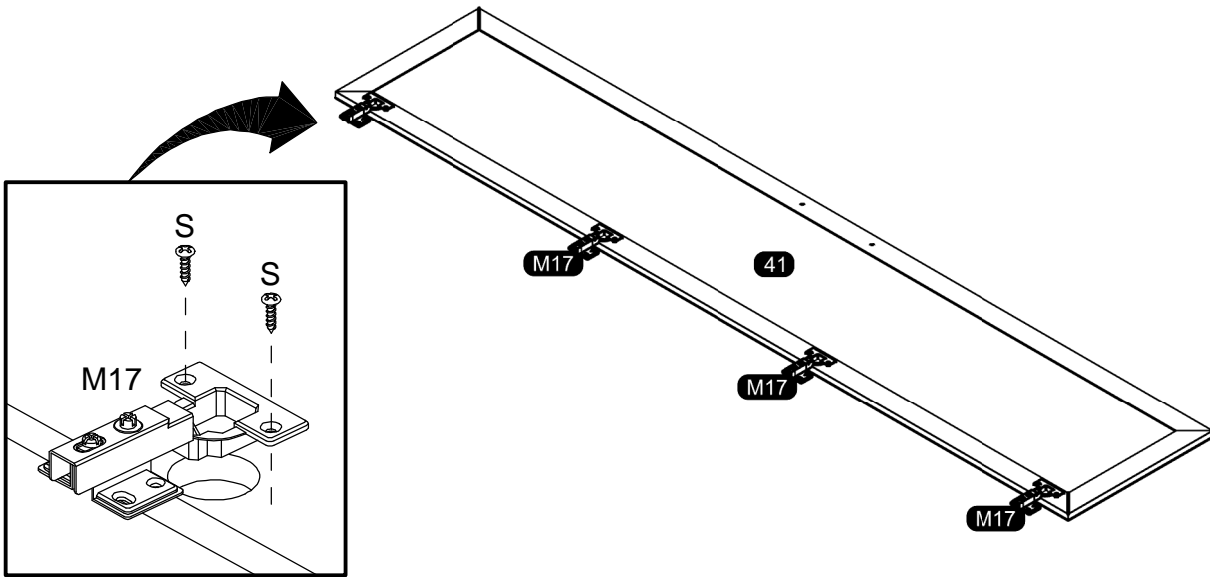
02



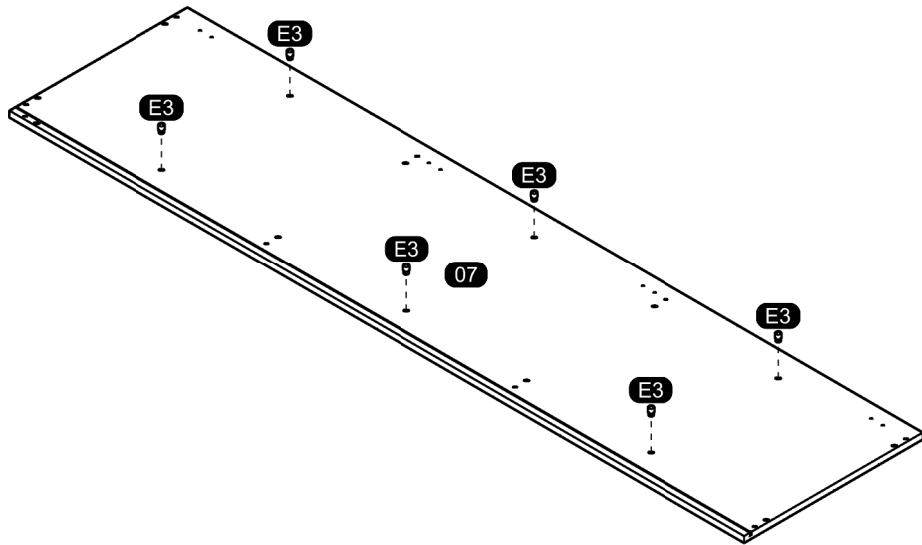
03



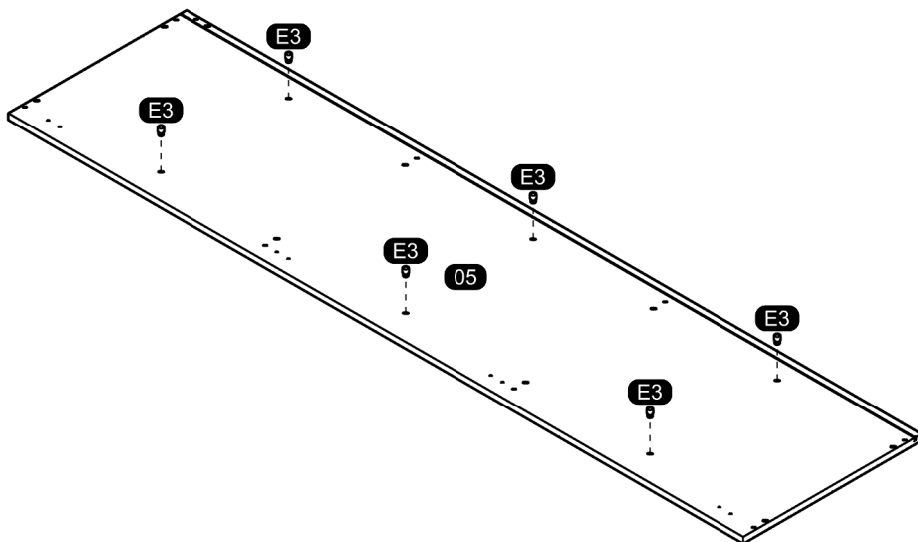
04



05

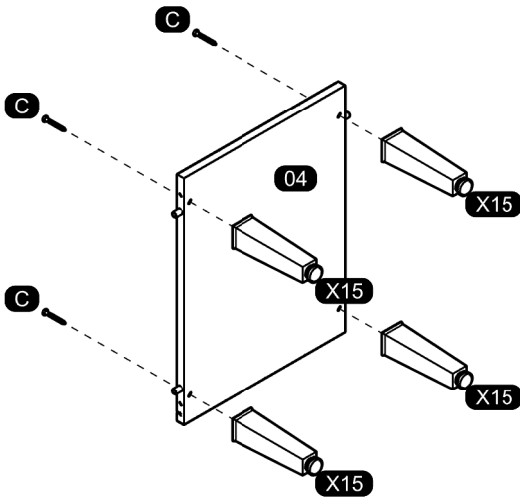


06

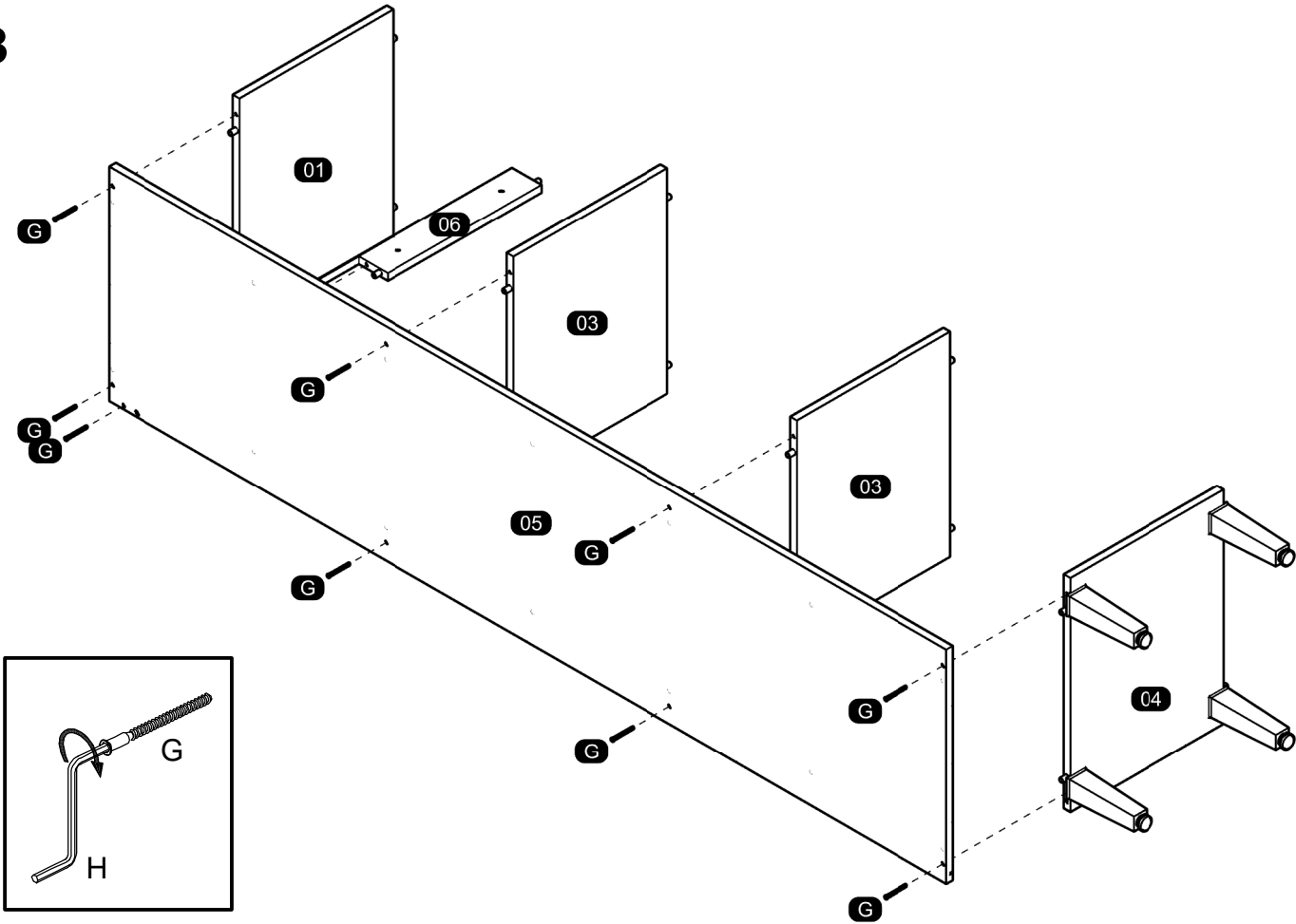


ASSEMBLY
MONTAGEM / ARMADO

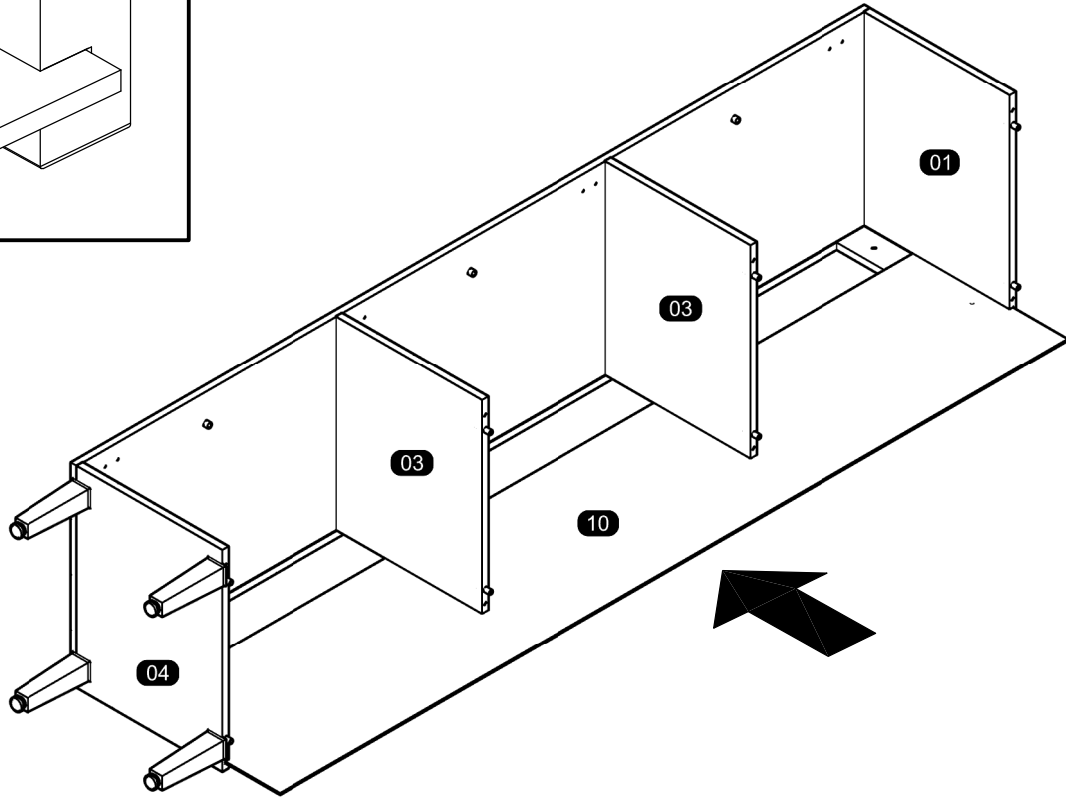
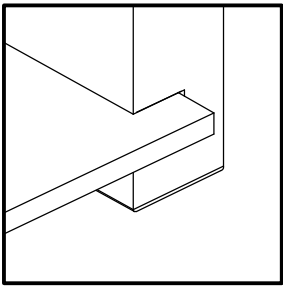
07



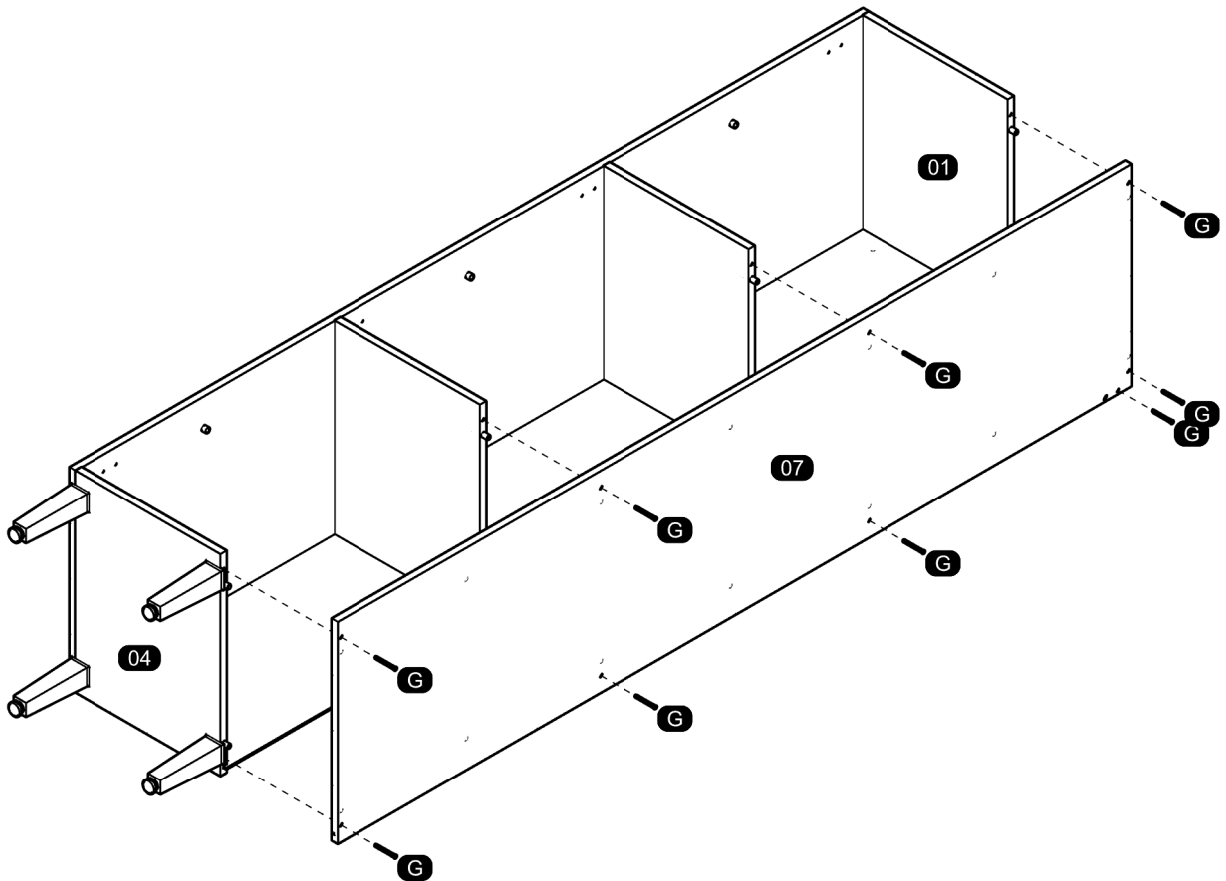
08



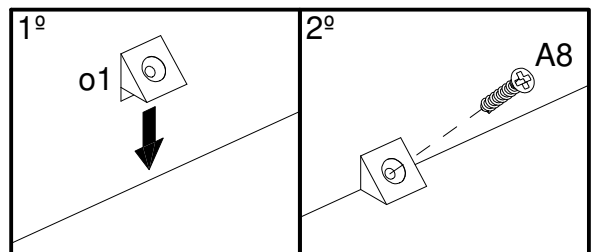
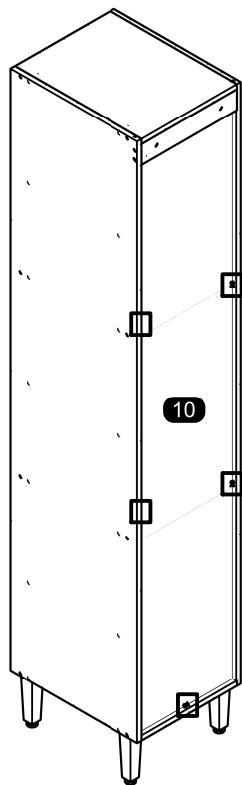
09



10

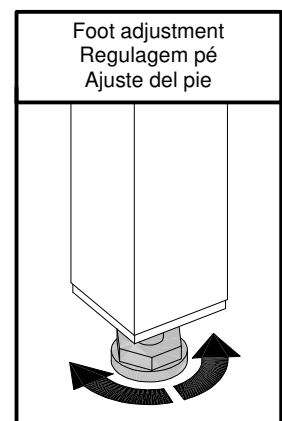
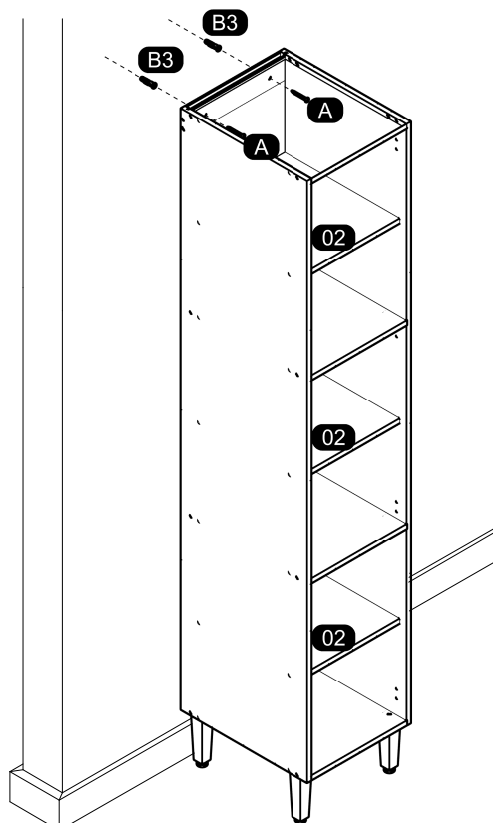


11



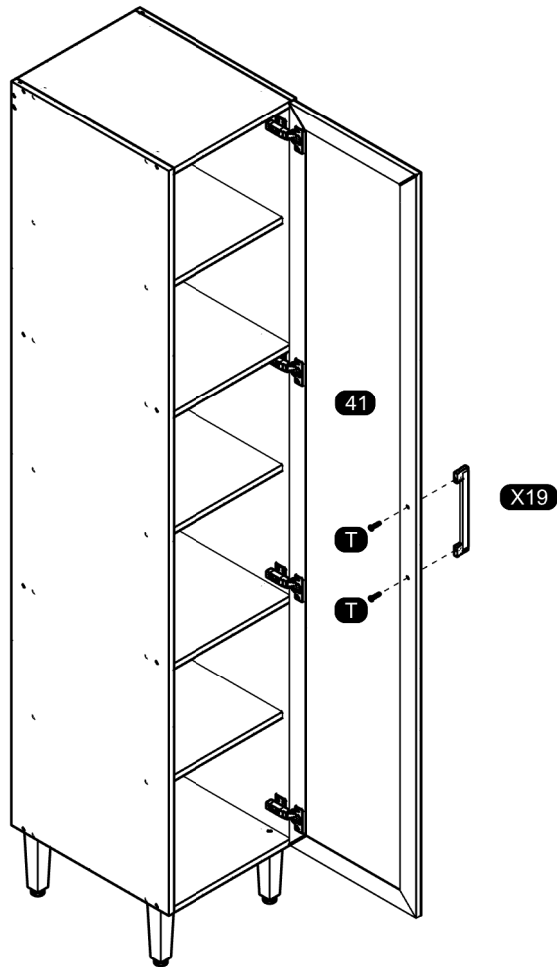
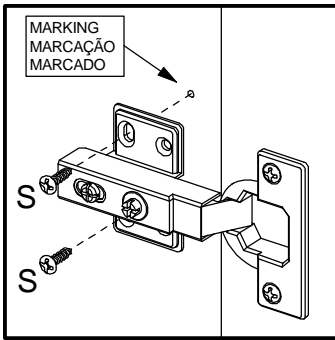
12

TO AVOID ANY INJURY THE FURNITURE MUST BE FIXED ON THE WALL. THANKS.
PARA EVITAR QUALQUER ACIDENTE, É OBRIGATÓRIO FIXAR O MÓVEL NA PAREDE. OBRIGADO!
PARA EVITAR CUALQUIER ACCIDENTE ES OBLIGATORIO ANCLAR EL MUEBLE EN LA PARED. GRACIAS.

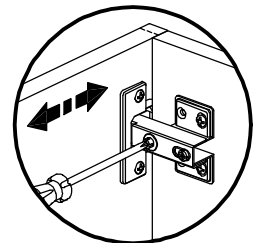
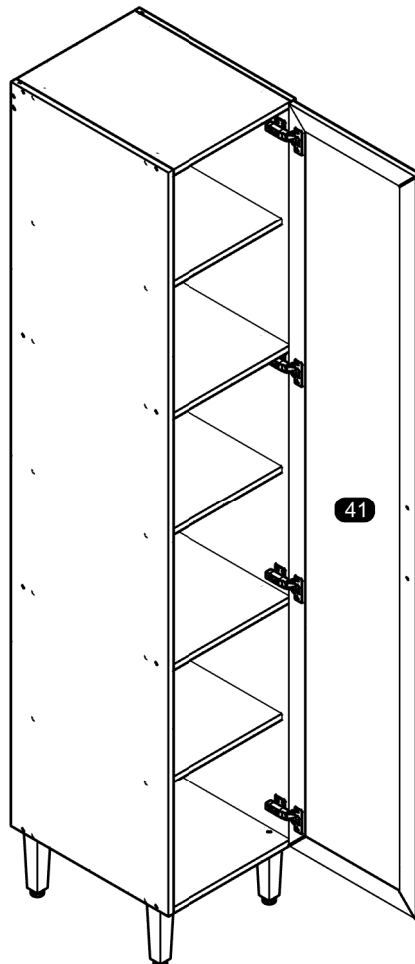
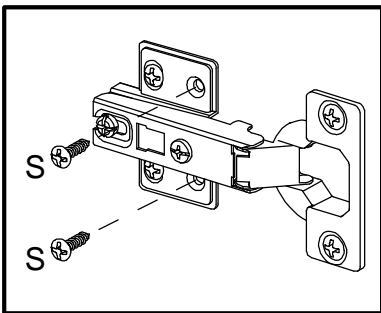


DOOR OPENING TO THE RIGHT
ABERTURA DA PORTA PARA DIREITA / APERTURA DE LA PUERTA A LA DERECHA

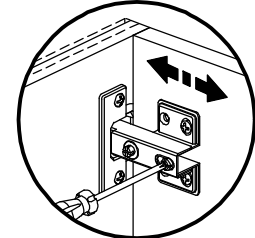
13



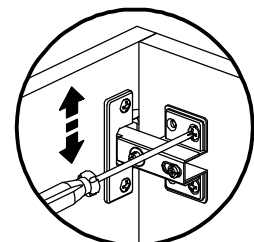
14



Horizontal Adjustment
Regulagem Horizontal
Ajuste Horizontal



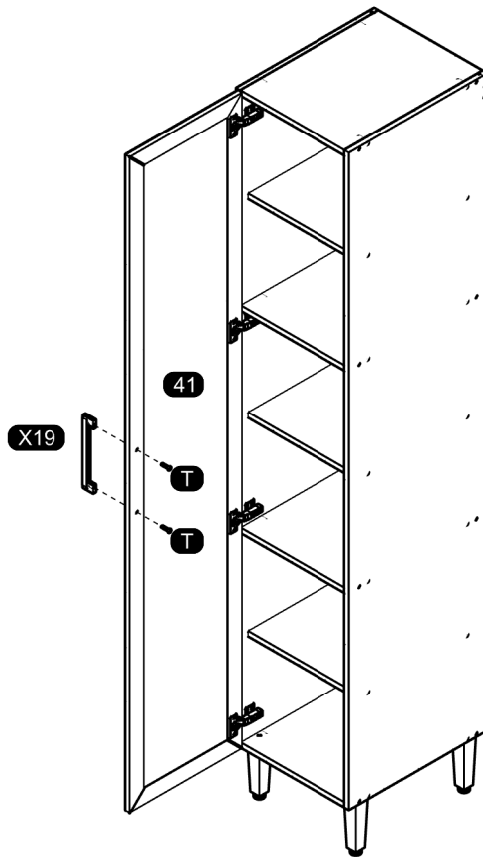
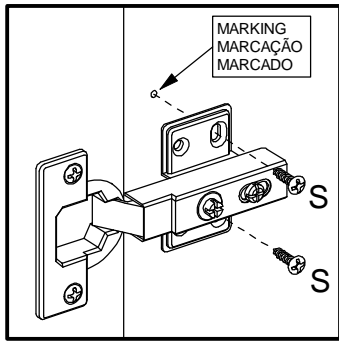
Depth Adjustment
Regulagem Profundidade
Ajuste Profundidad



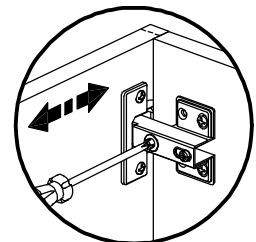
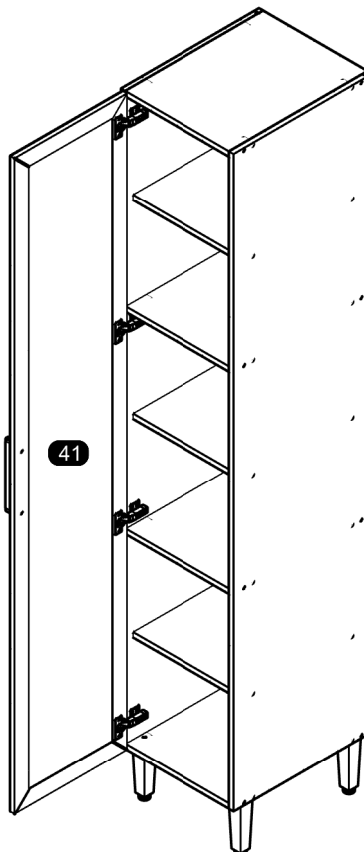
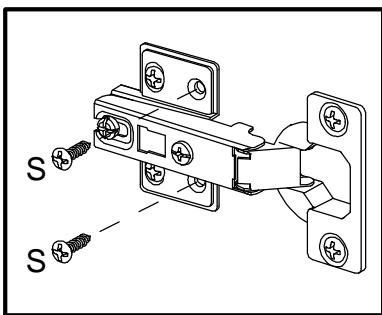
Vertical Adjustment
Regulagem Vertical
Ajuste Vertical

DOOR OPENING TO THE LEFT
ABERTURA DA PORTA PARA ESQUERDA / APERTURA DE LA PUERTA A LA IZQUIERDA

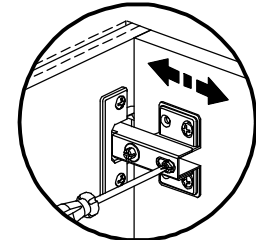
15



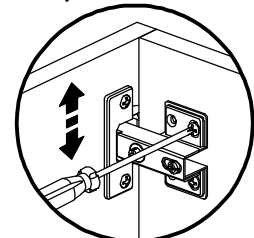
16



Horizontal Adjustment
Regulagem Horizontal
Ajuste Horizontal



Depth Adjustment
Regulagem Profundidade
Ajuste Profundidad



Vertical Adjustment
Regulagem Vertical
Ajuste Vertical

ASSEMBLY INSTRUCTIONS MANUAL DE MONTAGEM / INSTRUCCIONES DE ARMADO

CANELONE OVENS TOWER 2 FLAP DOOR 1 DRAWER 27 9/16"

TORRE FORNO 2 PORTAS BAS 1 GAVETA 700MM CANELONE

TORRE DE HORNOS 2 PUERTAS HORIZ 1 CAJÓN 700MM CANELONE

Reference
Referência
Referencia

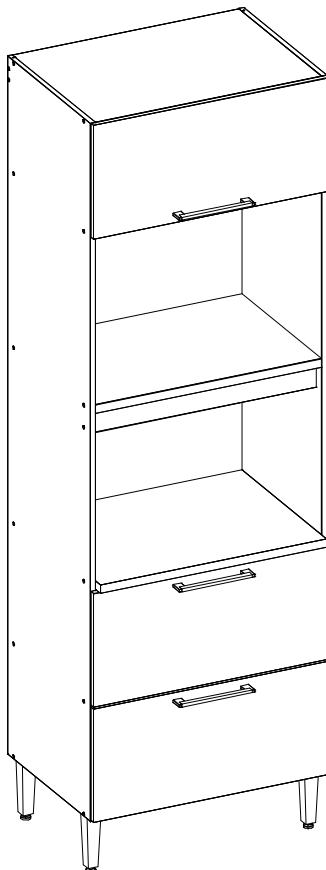
220371

Revised
Revisão
Revisión

00



ENGLISH
PORTUGUÊS
ESPAÑOL

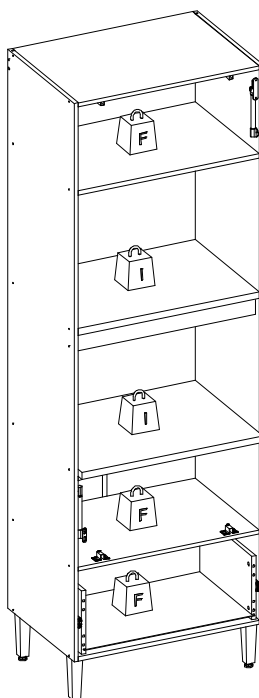


MAXIMUM RECOMMENDED WEIGHT
BEING THIS EVENLY DISTRIBUTED.

PESO MÁXIMO RECOMENDADO SENDO
ESTE DISTRIBUÍDO UNIFORMEMENTE.

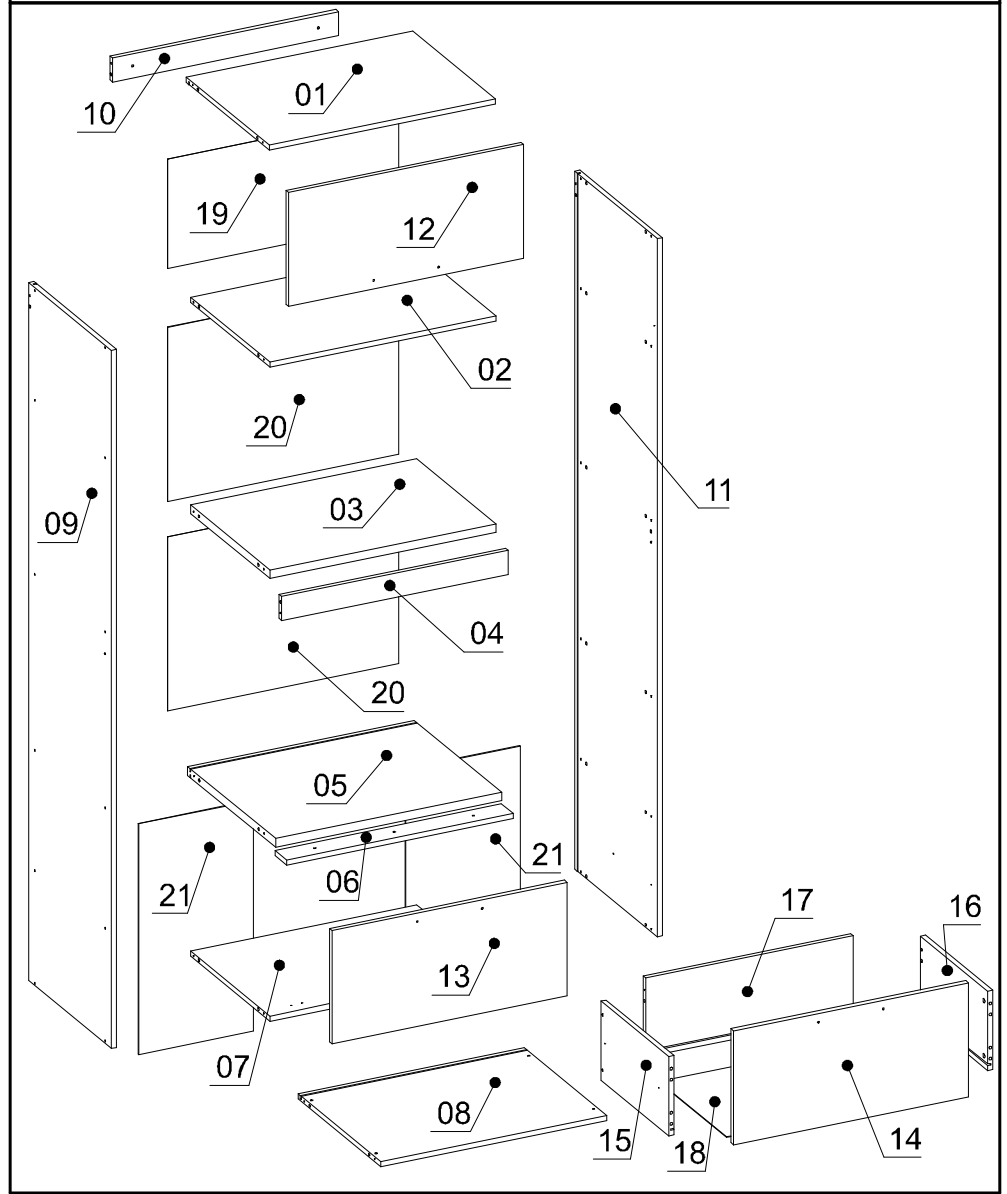
PESO MÁXIMO RECOMENDADO SIENDO
ESTE UNIFORMEMENTE DISTRIBUIDO.

	LB	KG
–		
F	22	10
I	55	25



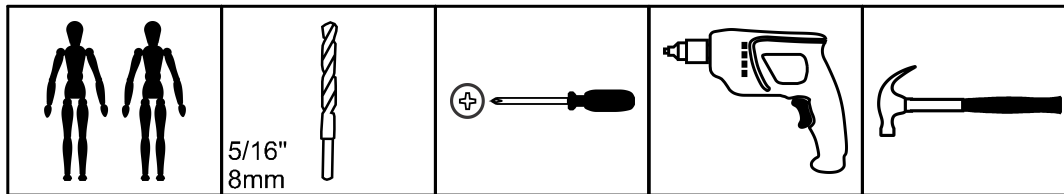
Nº	Measures_Inches	Medidas_cm	Qty./Qtd.
01	26 3/8 x 19 1/4 x 5/8	67.0 x 49.0 x 1.5	1
02	26 3/8 x 18 1/2 x 5/8	67.0 x 47.1 x 1.5	1
03	26 3/8 x 18 1/2 x 1	67.0 x 47.1 x 2.5	1
04	26 3/8 x 2 3/4 x 5/8	67.0 x 7.0 x 1.5	1
05	26 3/8 x 20 1/2 x 1	67.0 x 52.0 x 2.5	1
06	26 3/8 x 2 3/4 x 5/8	67.0 x 7.0 x 1.5	1
07	26 3/8 x 18 1/2 x 5/8	67.0 x 47.1 x 1.5	1
08	26 3/8 x 19 1/4 x 5/8	67.0 x 49.0 x 1.5	1
09	79 5/8 x 19 1/4 x 5/8	202.4 x 49.0 x 1.5	1
10	26 3/8 x 2 3/4 x 5/8	67.0 x 7.0 x 1.5	1
11	79 5/8 x 19 1/4 x 5/8	202.4 x 49.0 x 1.5	1
12	13 x 27 3/8 x 5/8	33.0 x 69.6 x 1.5	1
13	13 x 27 3/8 x 5/8	33.0 x 69.6 x 1.5	1
14	13 x 27 3/8 x 5/8	33.0 x 69.6 x 1.5	1
15	15 3/4 x 9 x 5/8	40.0 x 23.0 x 1.5	1
16	15 3/4 x 9 x 5/8	40.0 x 23.0 x 1.5	1
17	24 1/4 x 9 x 5/8	61.5 x 23.0 x 1.5	1
18	24 3/4 x 15 3/4 x 1/8	62.9 x 39.9 x 0.3	1
19	26 7/8 x 12 1/2 x 1/8	68.4 x 31.7 x 0.3	1
20	26 7/8 x 19 7/8 x 1/8	68.4 x 50.4 x 0.3	2
21	26 3/8 x 13 3/8 x 1/8	66.9 x 33.9 x 0.3	2

PARTS IDENTIFICATION IDENTIFICAÇÃO DAS PEÇAS / IDENTIFICACIÓN DE LAS PIEZAS



YOU WILL NEED / VOCÊ VAI PRECISAR DE / USTED NECESITARÁ

Tools not supplied / Ferramentas não fornecidas / Herramientas no incluidas



2 People
2 Pessoas
2 Personas

5/16"
8mm
Drill bit
Broca
Taladro

Screwdriver Phillips
Chave Phillips
Destornillador cruz

Drill machine
Furadeira
Taladro

Hammer
Martelo
Martillo

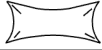

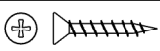
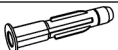
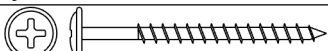



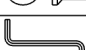
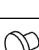
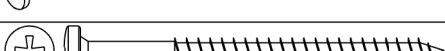
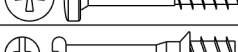




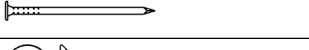


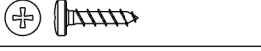



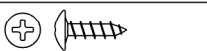
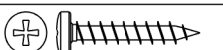
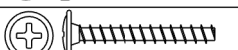
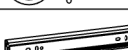



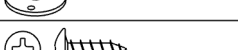
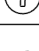




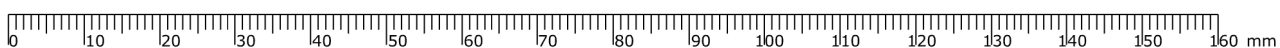
The separation of the accessories before you start the assembly will facilitate the same. In case of doubt on the size of the screws and bolts, use the ruler to bottom of page 3.

A separação dos acessórios antes de iniciar a montagem facilitará a mesma. Em caso de dúvida no tamanho dos parafusos e cavilhas, utilize a régua ao final da página 3.

La separación de los accesorios antes de comenzar el armado facilitará el mismo. En caso de duda sobre el tamaño de los tornillos y taquetes, utilice la regla al pie de página 3.

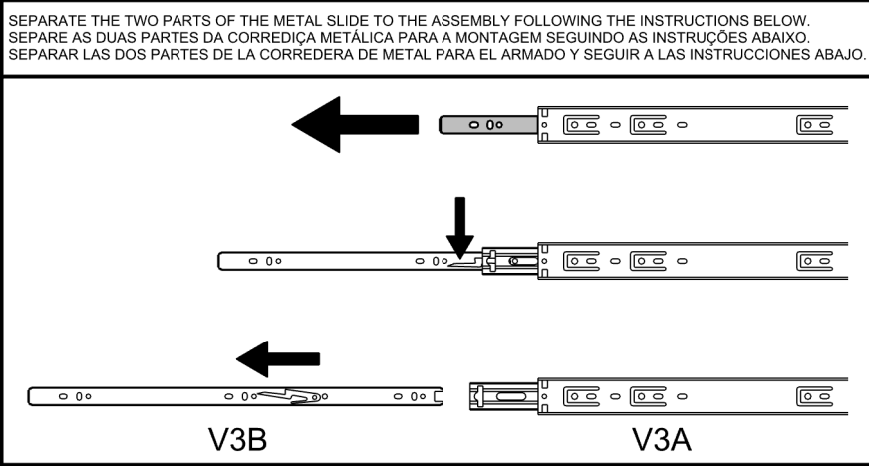
IDENTIFICATION OF ACCESSORIES IDENTIFICAÇÃO DOS ACESSÓRIOS/ IDENTIFICACIÓN DE ACCESORIOS

A1		Glue / Cola / Pegamento	13 g	1
A6		"H" profile / Perfil "H" / Perfil "H"	-	1
A8		Flat head screw / Parafuso chato / Tornillo de cabeza plana	3,5x20 mm	17
B3		Bushing / Bucha expansiva / Tapón	8x50 mm	2
C		Flanged head screw / Parafuso flangeado / Tornillo de cabeza flangeada	4,5x45 mm	4
C1		Metal claw / Garra de metal / Garra metal	-	6
E		Wooden dowel / Cavilha / Taquete	8x30 mm	36
G		Structural screw / Parafuso estrutural / Tornillo estructural	5,0x50 mm	28
H		Allen key / Chave allen / Liave allen	3 mm	2
I		Structural screw cover/Tampa parafuso estrutural/Tapa tornillo estructural	-	28
i4		Pan head screw / Parafuso panela / Tornillo de pan	5,0x70 mm	2
J		Simple minifix screw / Haste minifix simples / Tornillo minifix simple	-	4
K11		Silicone stop / Batente de silicone / Tope de silicona	8 mm	3
L		Drum lock / Tambor minifix / Tambor minifix	12 mm	4
M		Bore patch adhesive / Tapa furo adesivo / Tapones adhesivo	-	4
N		Nail / Prego / Clavo	10x10	6
O		Flat head screw / Parafuso chato / Tornillo de cabeza plana	4,5x45 mm	4
o1		Triangular support / Suporte triangular / Soporte triangular	-	17
S		Pan head screw / Parafuso panela / Tornillo de pan	3,5x14 mm	32
S7A		Gas piston / Pistão a gás / Pistón de gas	-	1
S7B		Side support piston / Suporte pistão lateral / Soporte pistón lateral	-	1
S7C		Door support piston / Suporte pistão porta / Soporte pistón puerta	-	1
S7D		Pan head screw / Parafuso panela / Tornillo de pan	3,5x12 mm	5
S18		Pan head screw / Parafuso panela / Tornillo de pan	3,5x25 mm	3
T		Flanged head screw / Parafuso flangeado / Tornillo de cabeza flangeada	3,5x25 mm	6
V3		Telescopic slide / Corrediça telescópica / Corredera telescópica	400 mm	2
X15		Foot / Pé Cônico FP / Pie	170 mm	4
X16A		Gas piston / Pistão a gás / Pistón de gas	-	1
X16B		Side support piston / Suporte pistão lateral / Soporte pistón lateral	-	1
X16C		Pan head screw / Parafuso panela / Tornillo de pan	3,5x14 mm	5
X19		Handle / Puxador Citrino / Tirador	192 mm	3
Z		Plastic hole plugs / Tapa furo plástico / Tapones plásticos	8 mm	2
Z13		Metal hinge straight / Dobradiça reta / Bisagra recta	35 mm	2
Z15		Metal hinge curve / Dobradiça curva / Esquina de bisagra metálica	35 mm	2

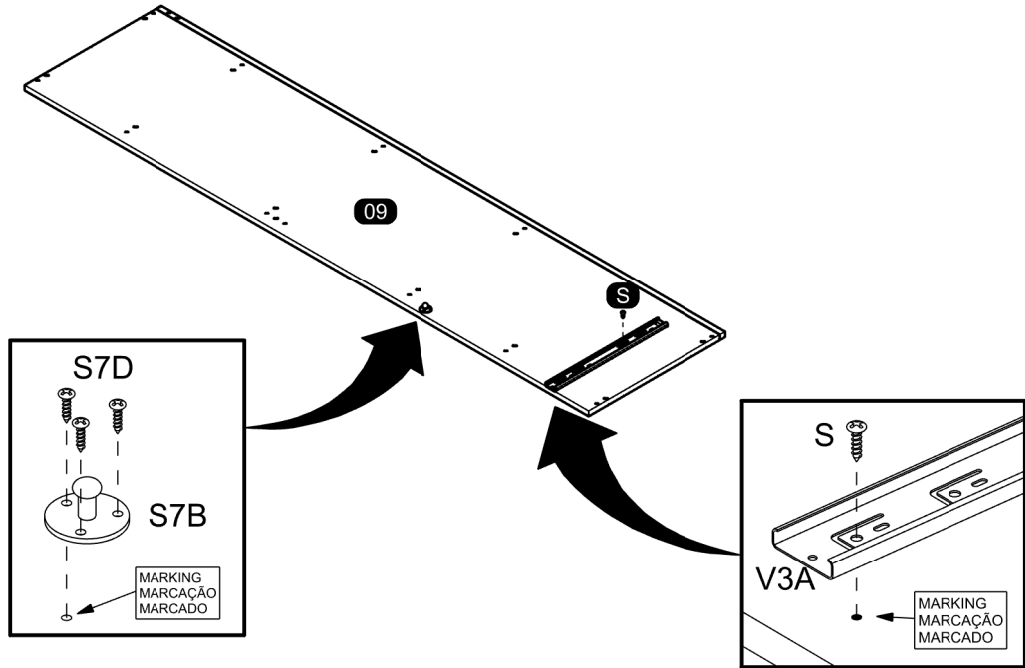


PRE-ASSEMBLE PRÉ-MONTAGEM / PRE ARMADO

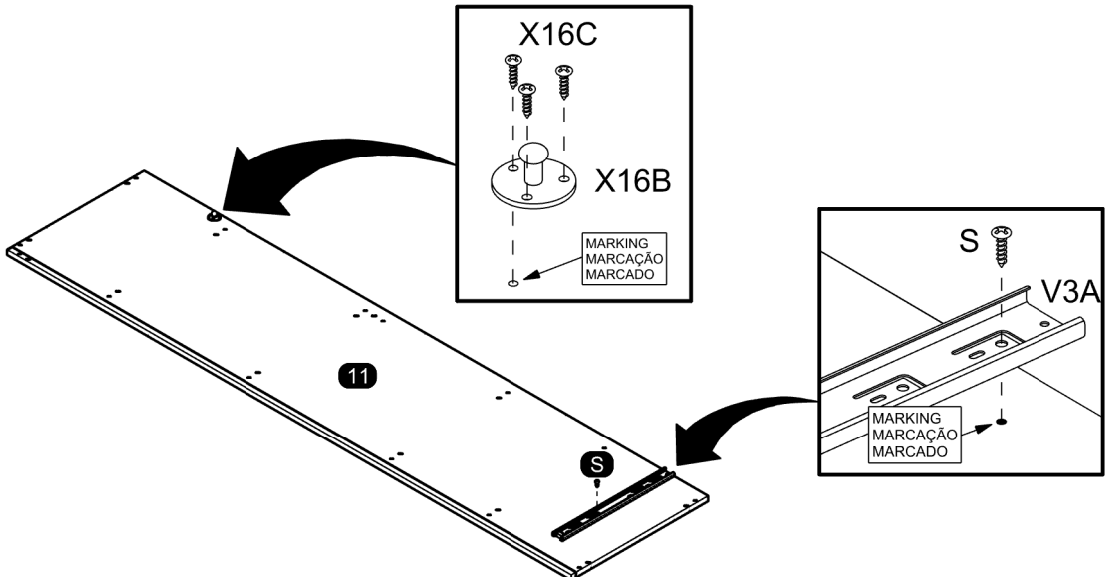
01



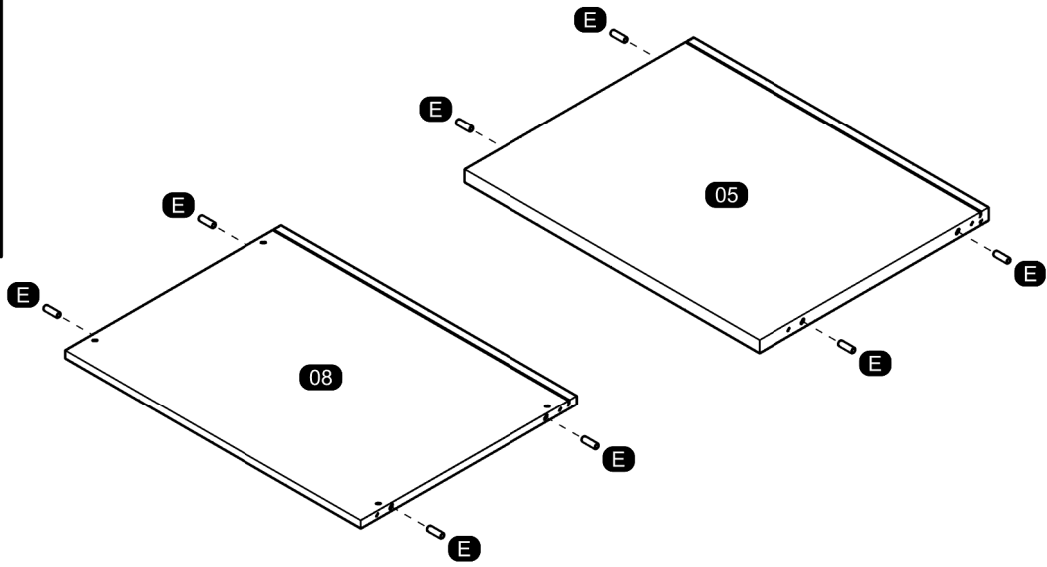
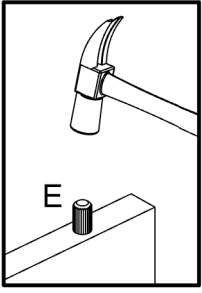
02



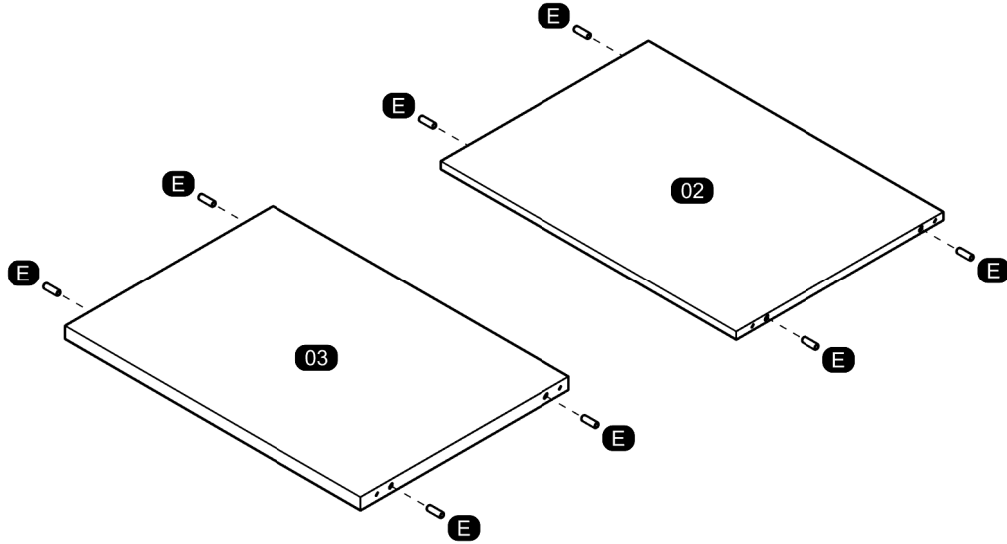
03



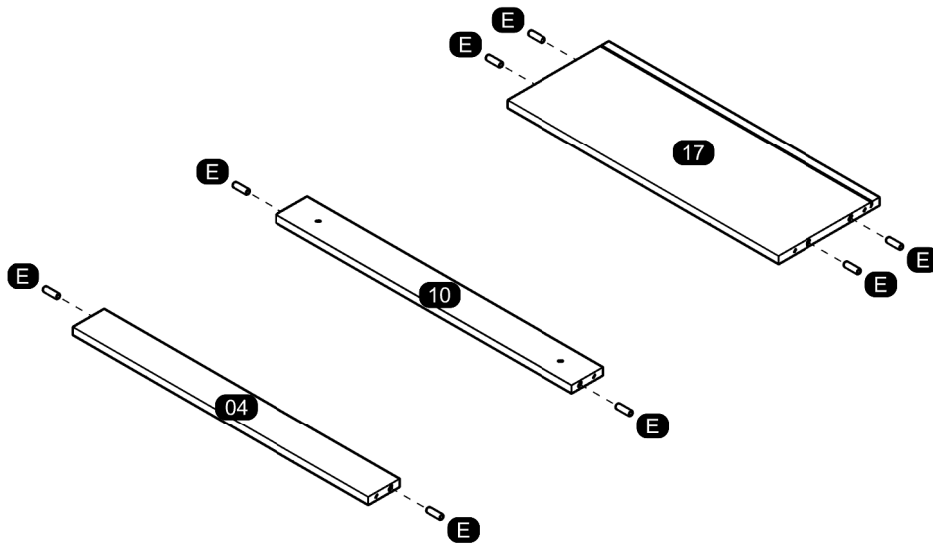
04



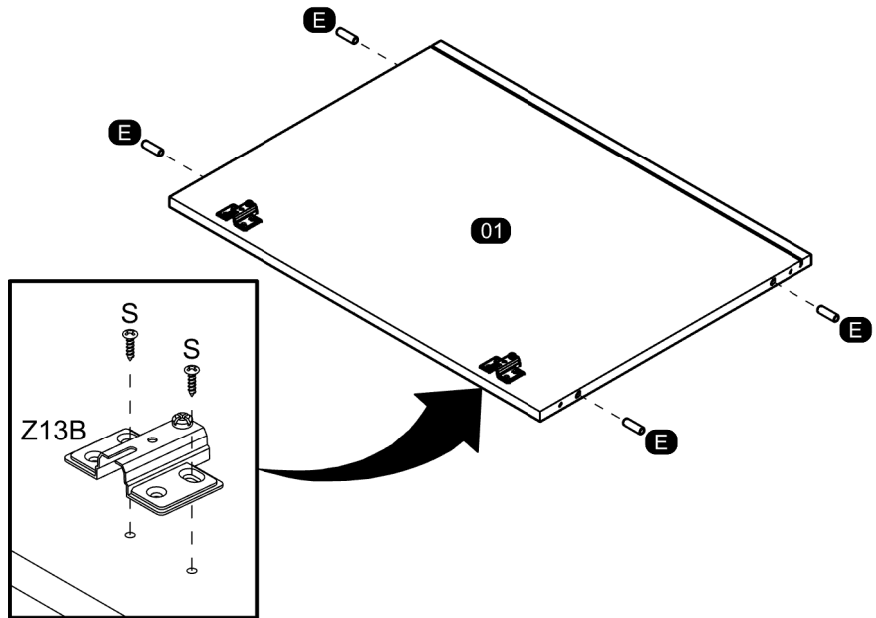
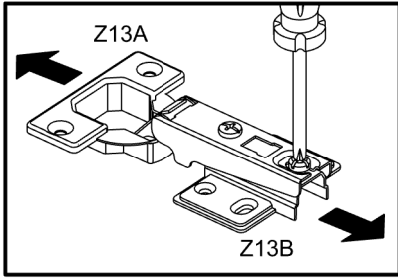
05



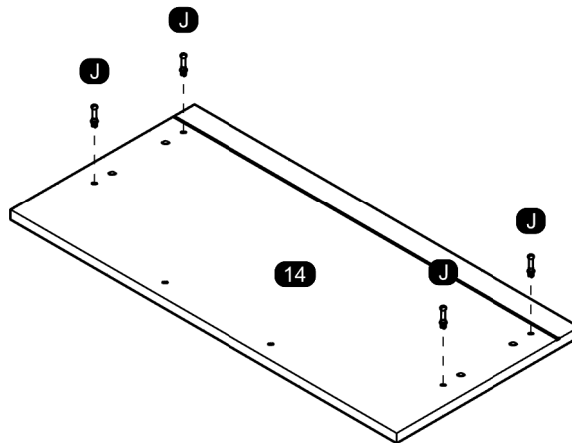
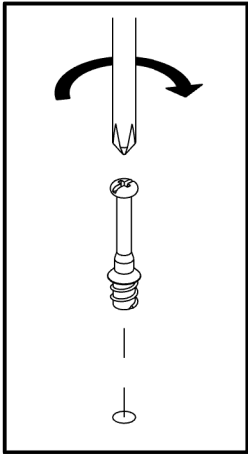
06



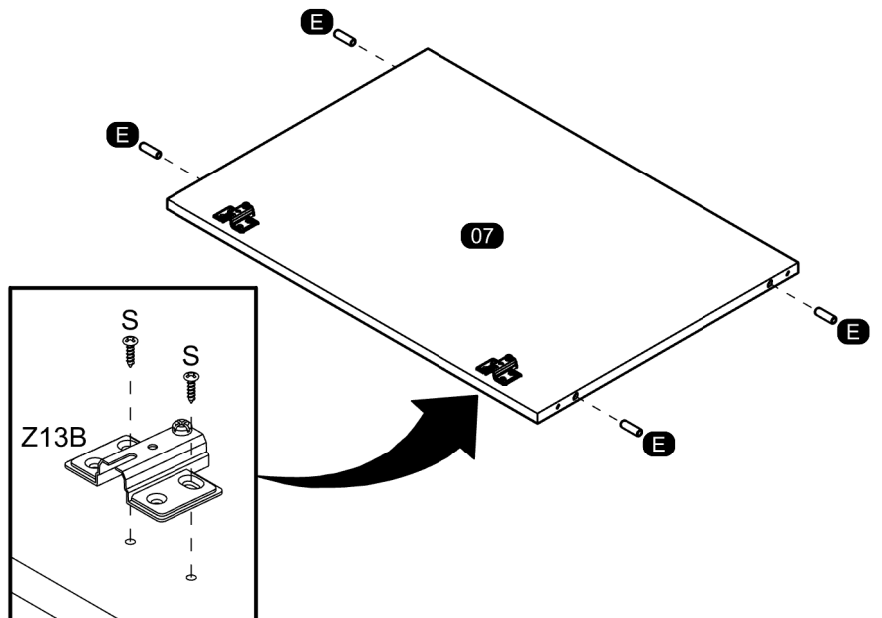
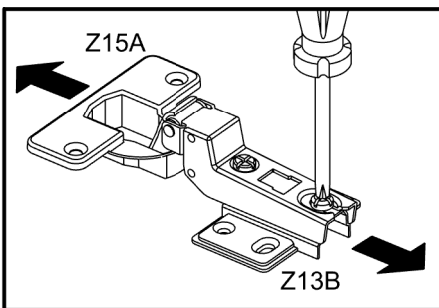
07



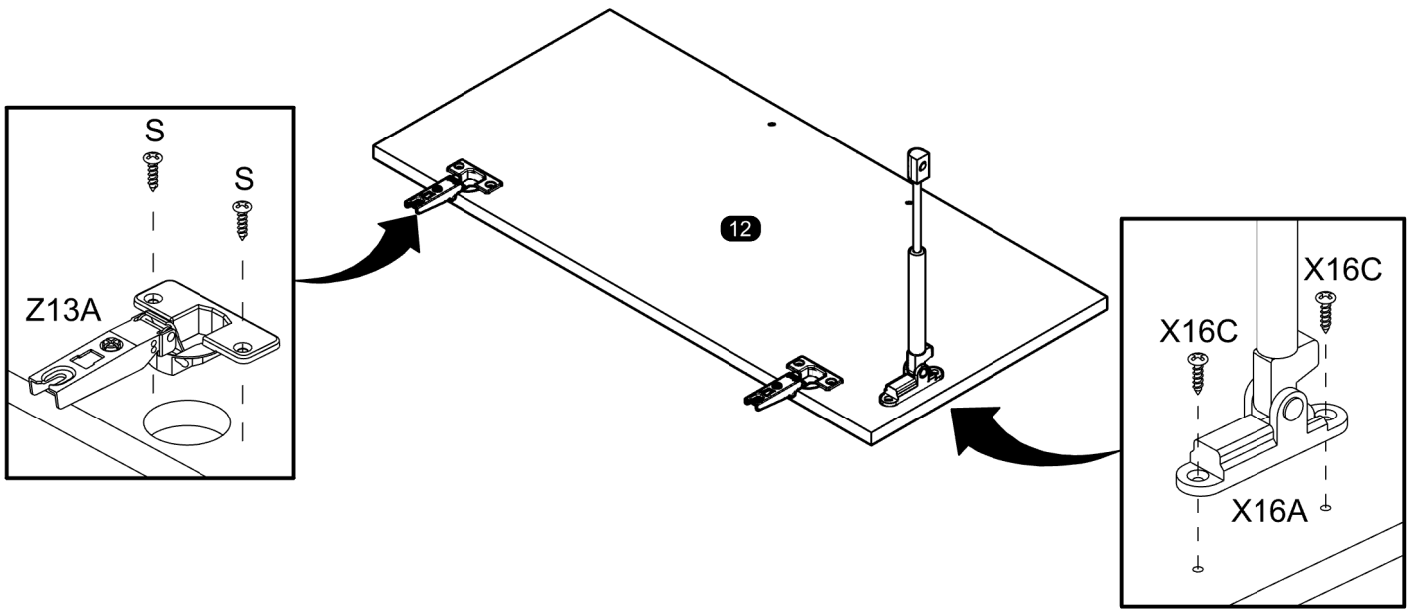
08



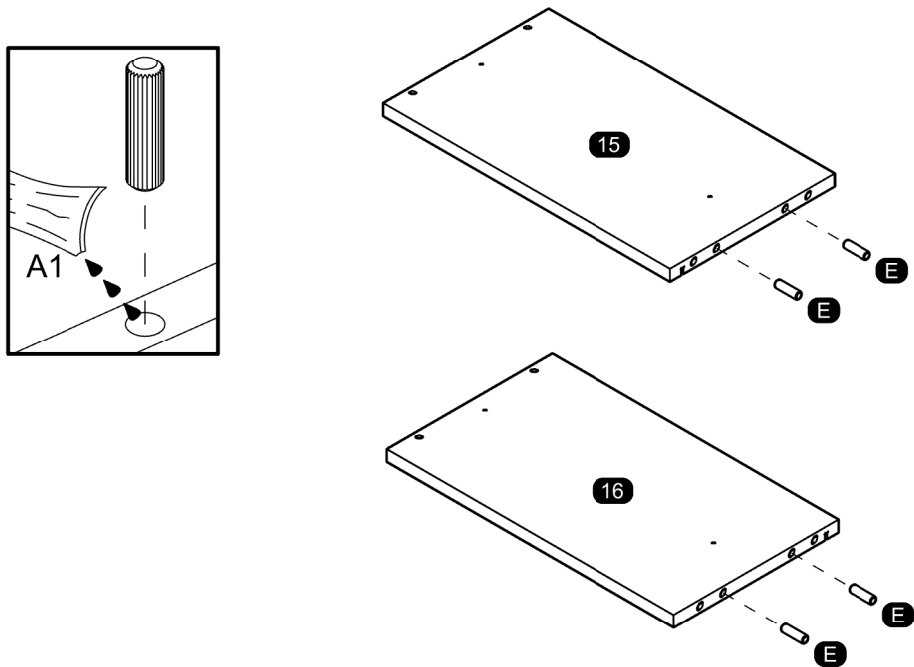
09



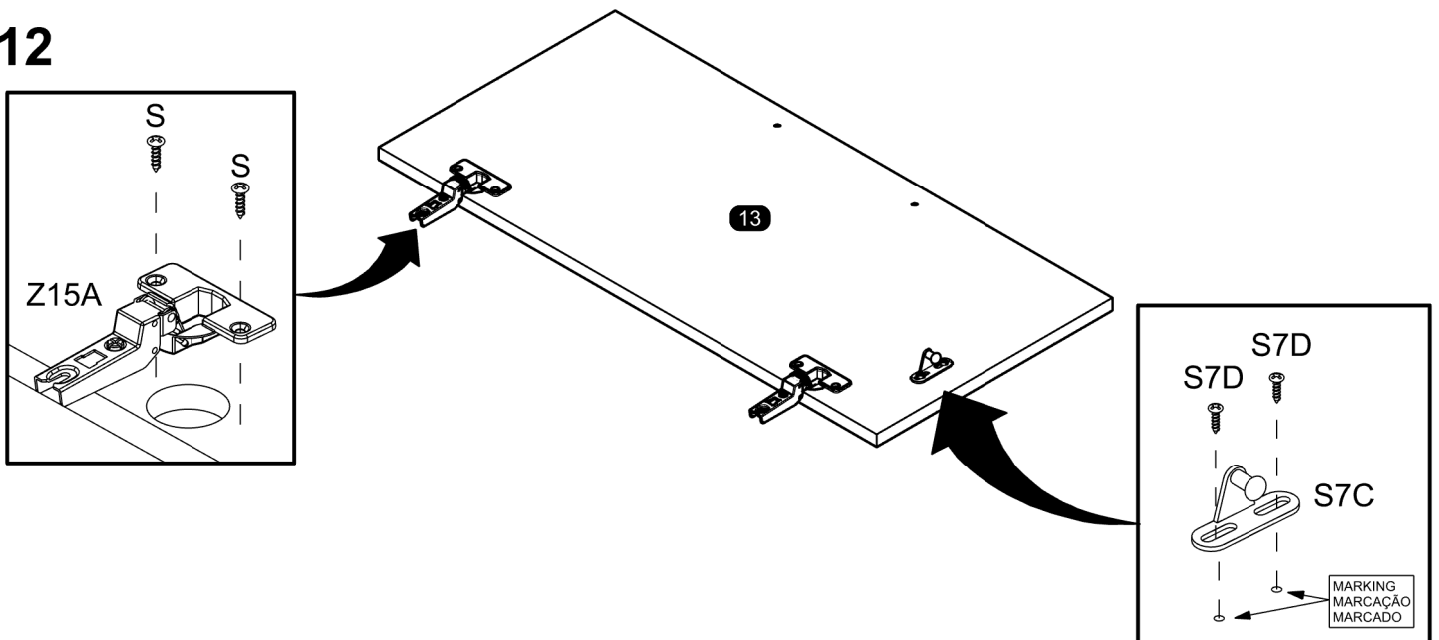
10



11

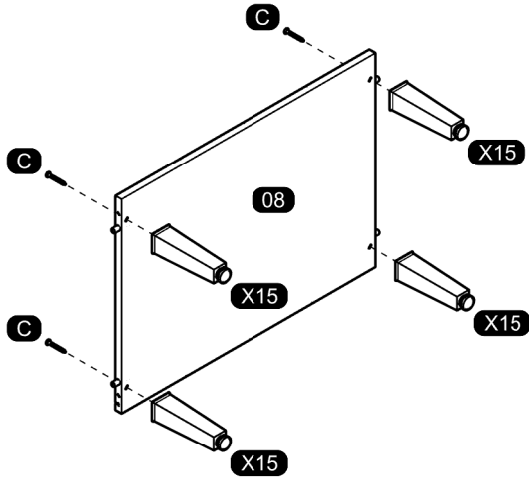


12

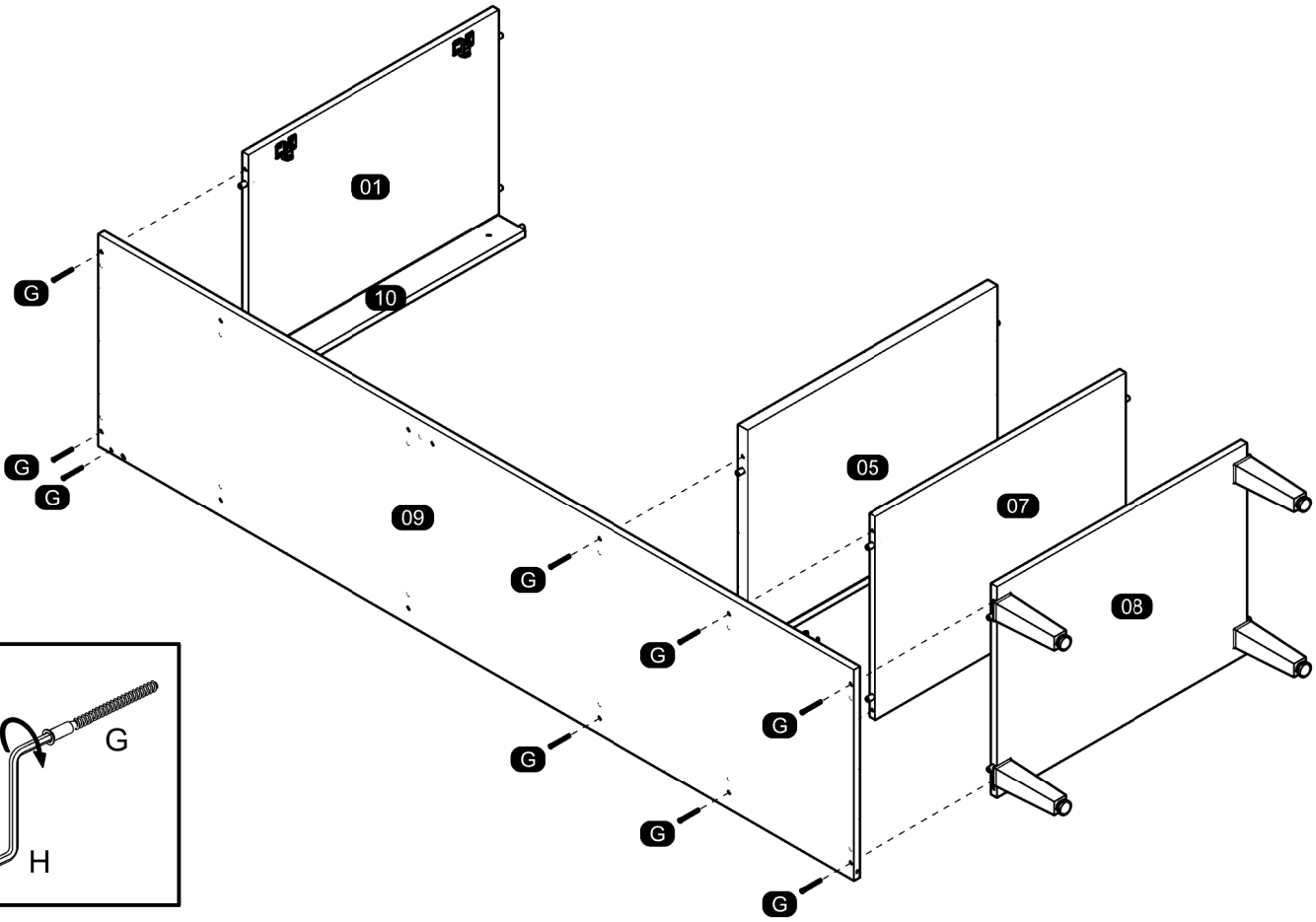


ASSEMBLY
MONTAGEM / ARMADO

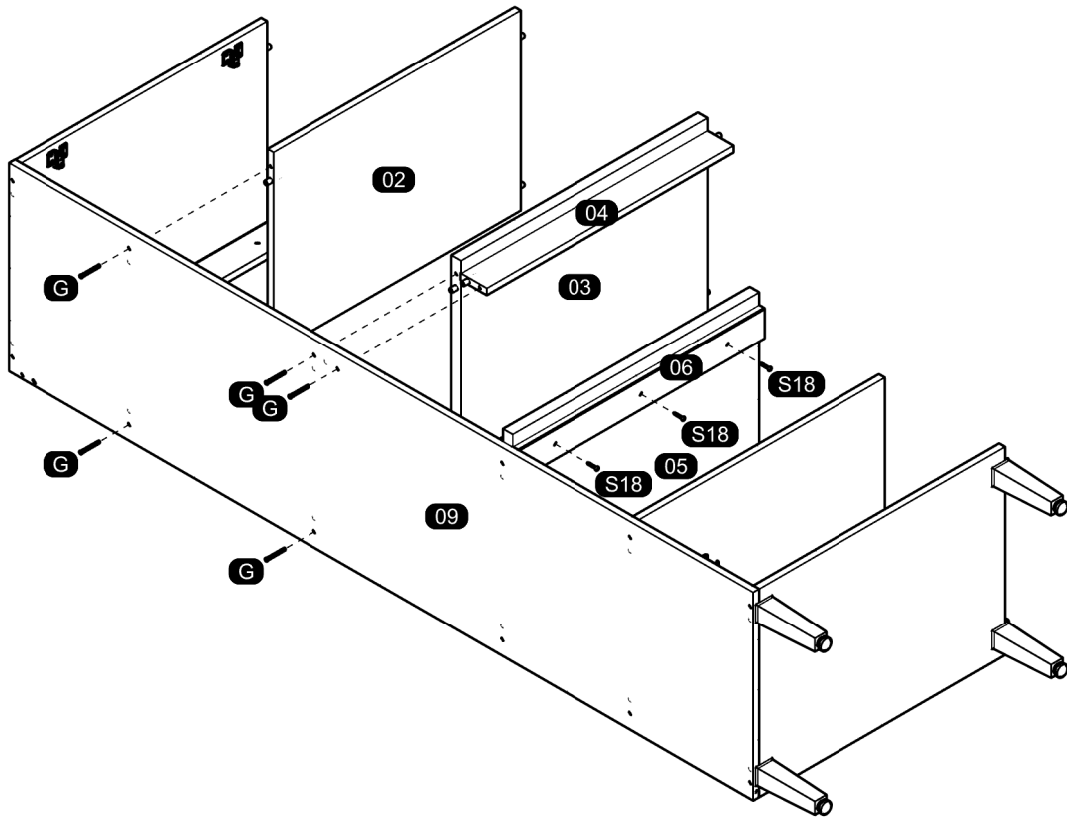
13



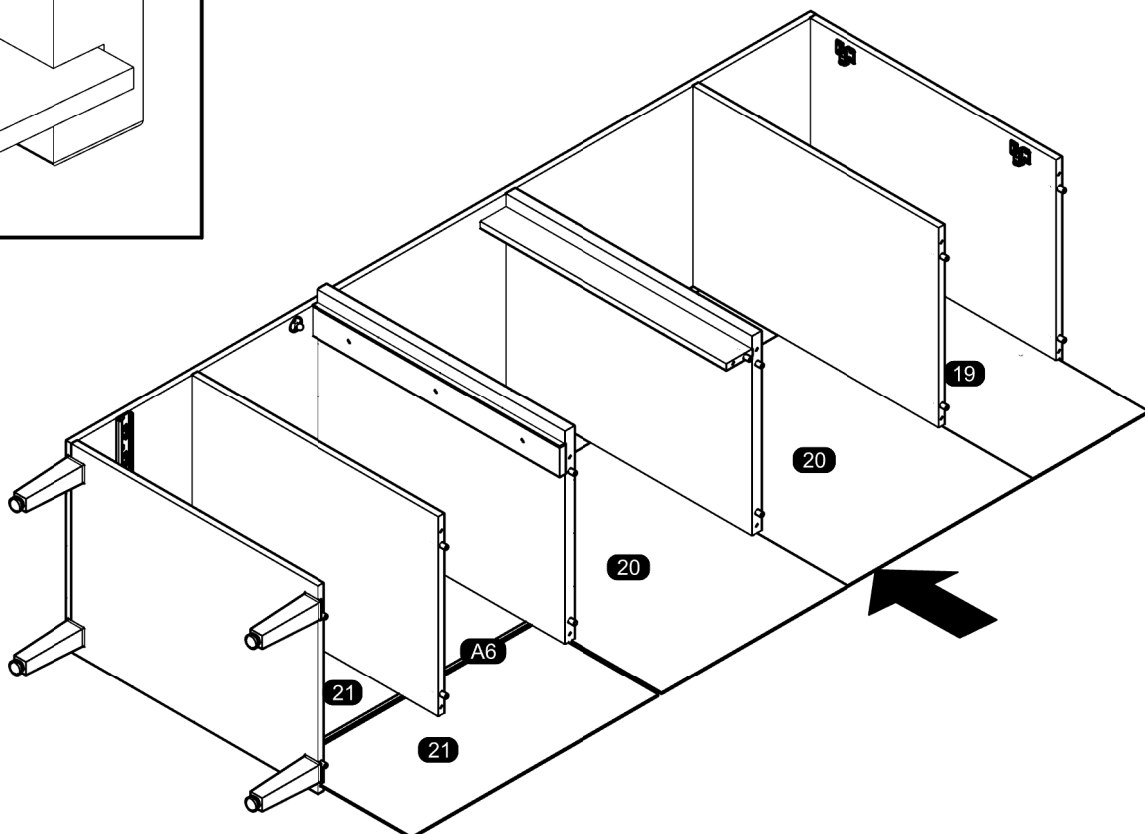
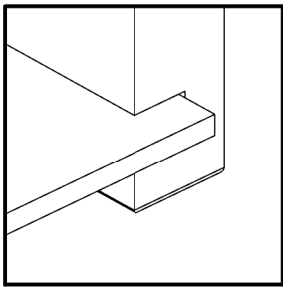
14



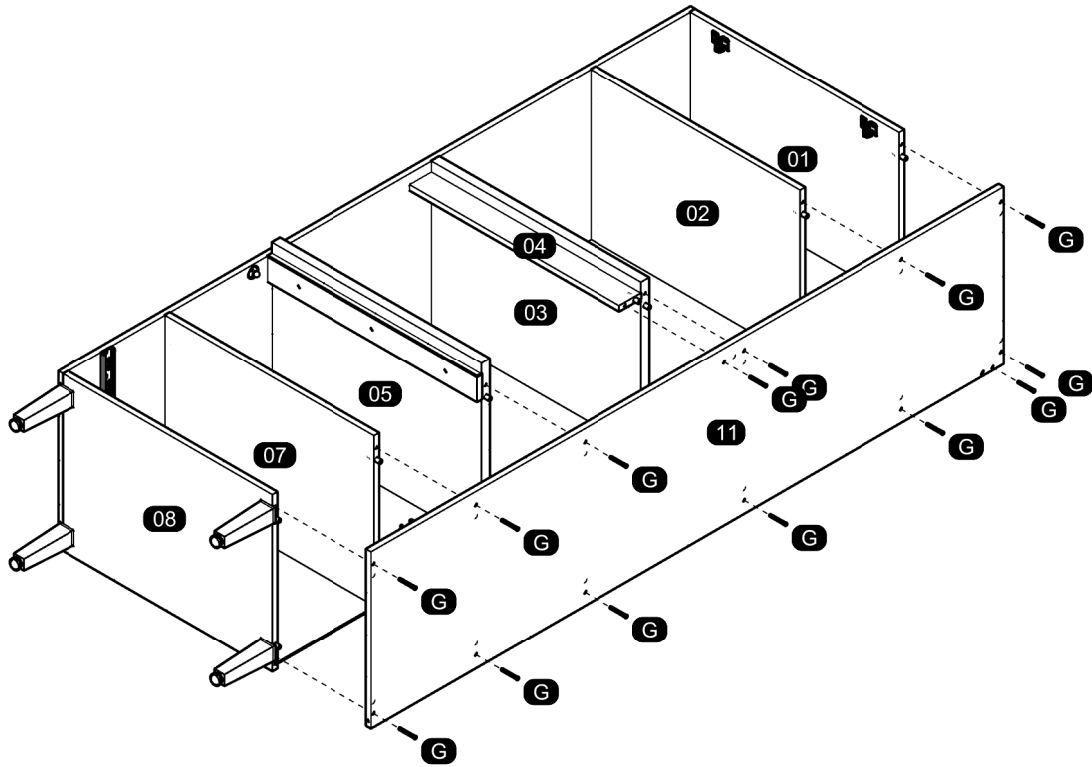
15



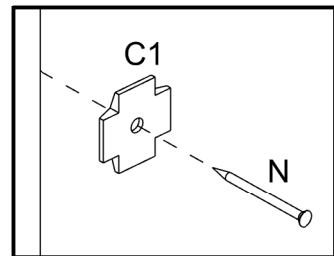
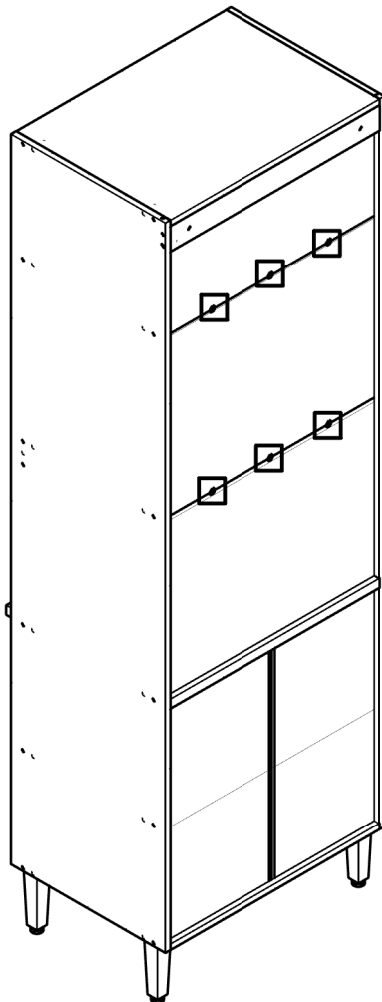
16

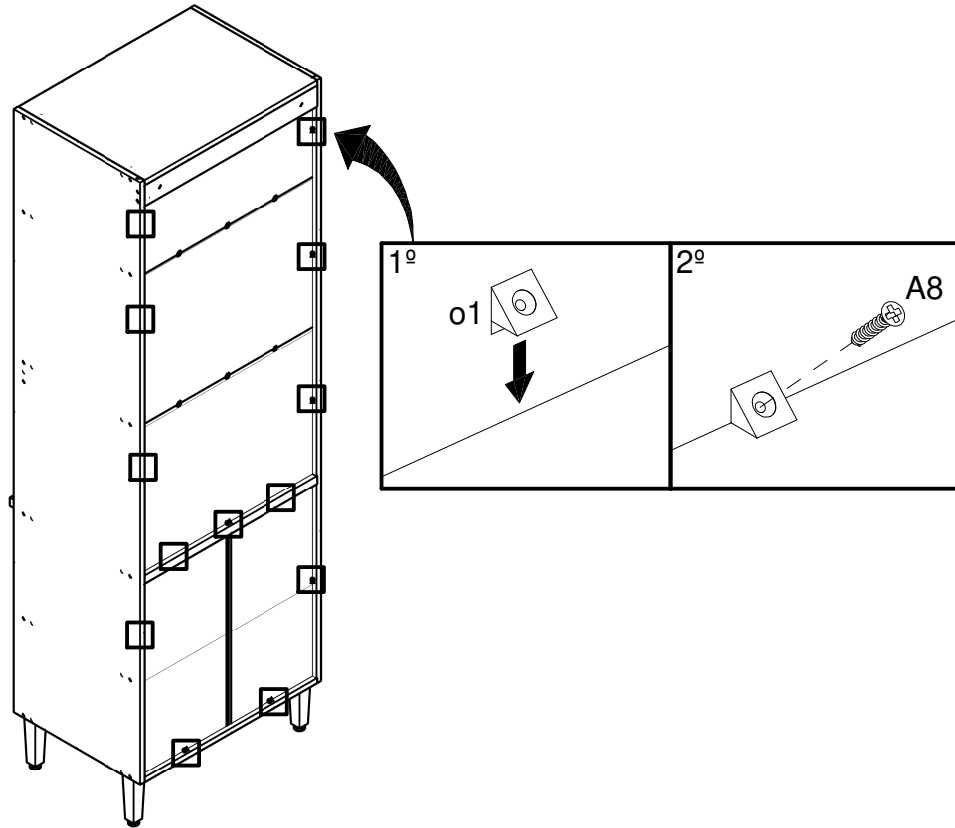


17

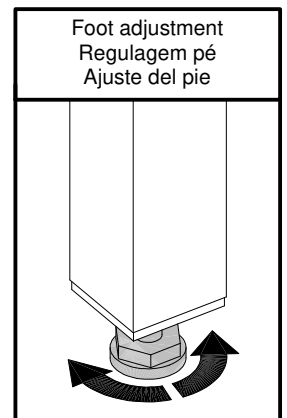
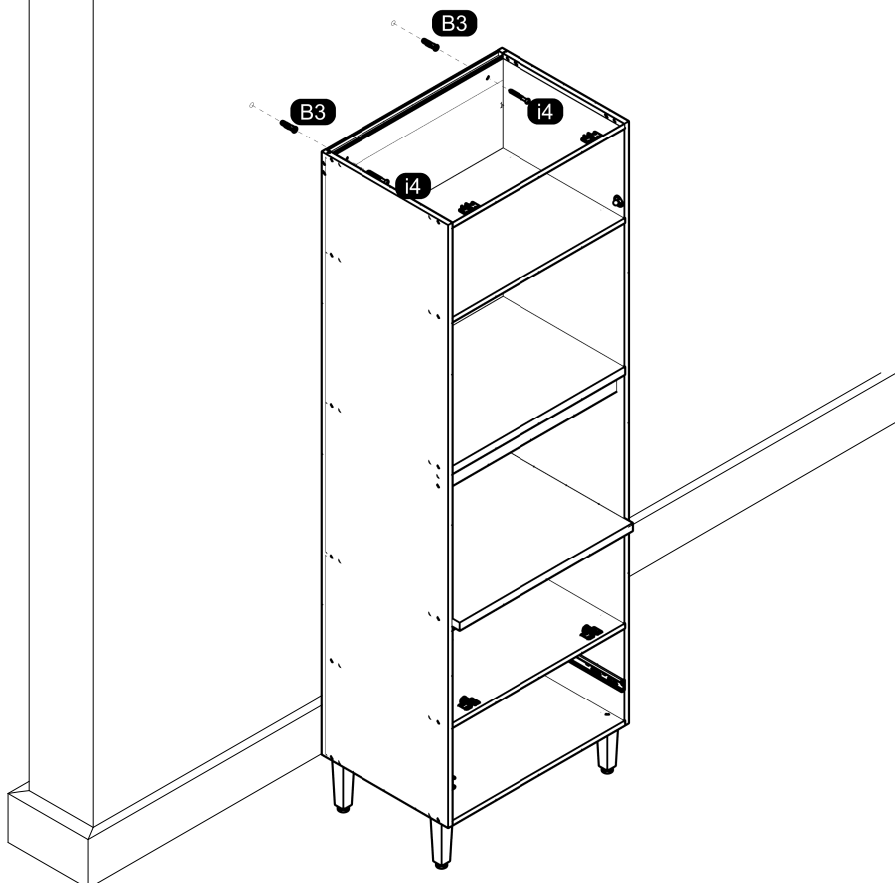


18

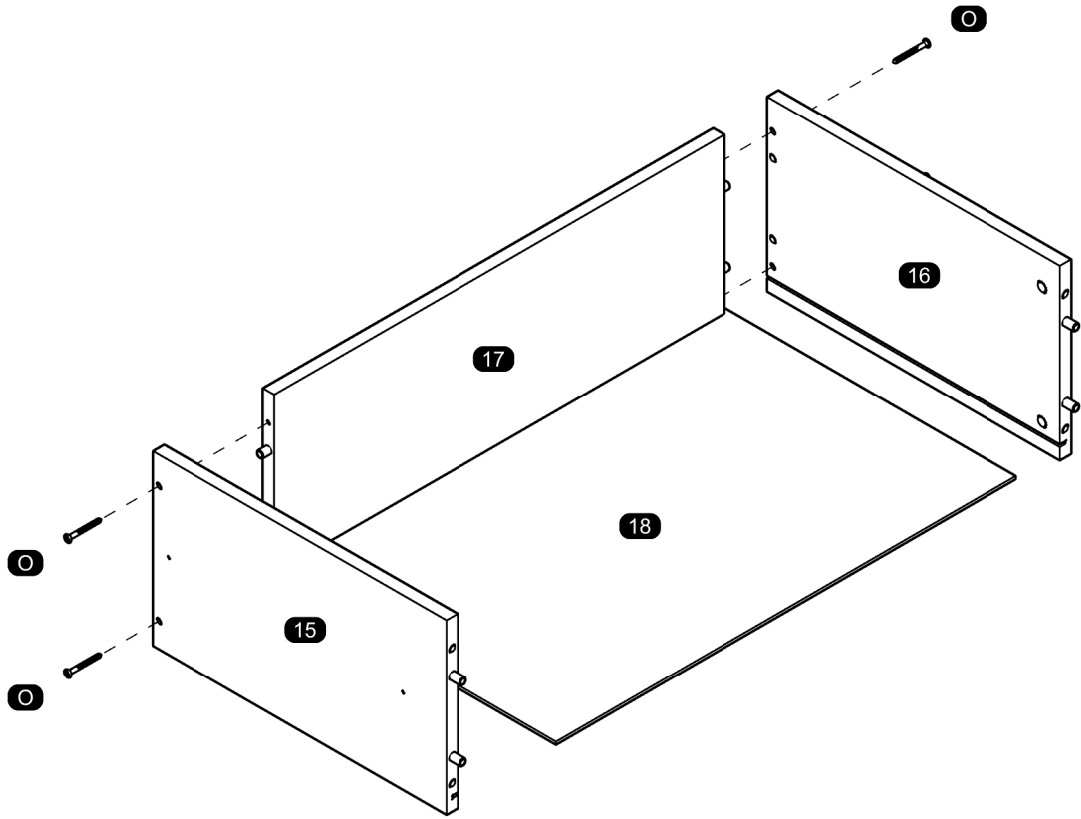




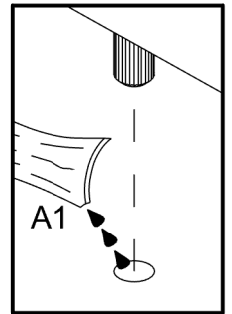
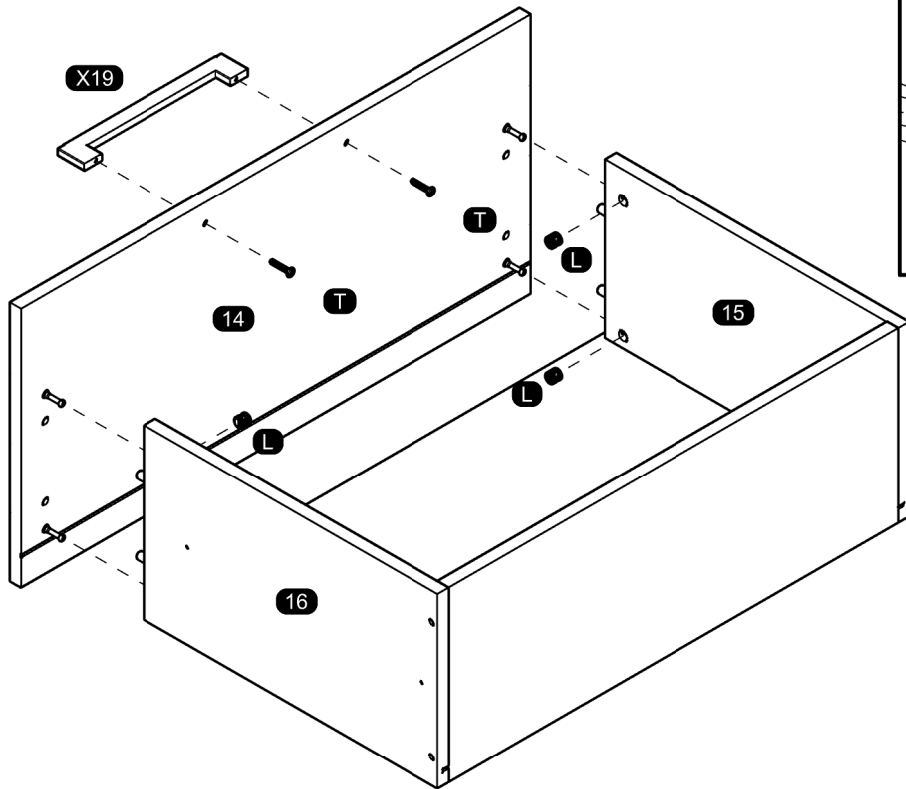
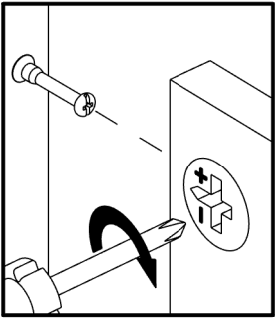
TO AVOID ANY INJURY THE FURNITURE MUST BE FIXED ON THE WALL. THANKS.
 PARA EVITAR QUALQUER ACIDENTE, É OBRIGATÓRIO FIXAR O MÓVEL NA PAREDE. OBRIGADO!
 PARA EVITAR CUALQUIER ACCIDENTE ES OBLIGATORIO ANCLAR EL MUEBLE EN LA PARED. GRACIAS.



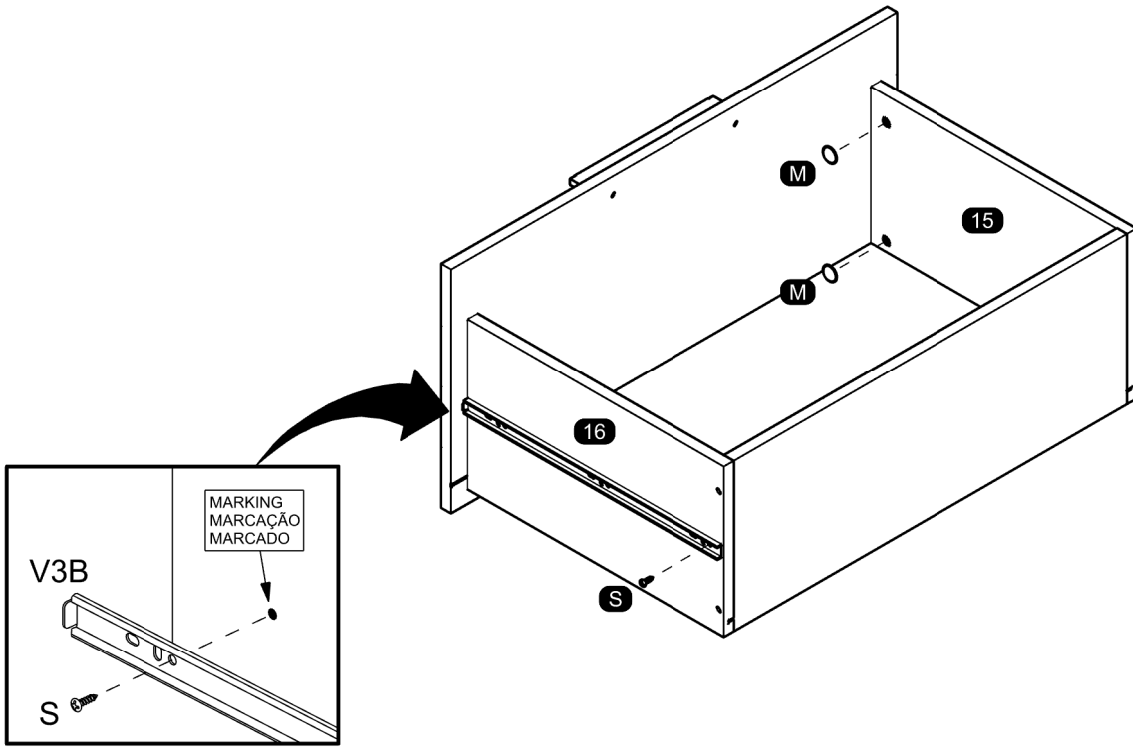
21



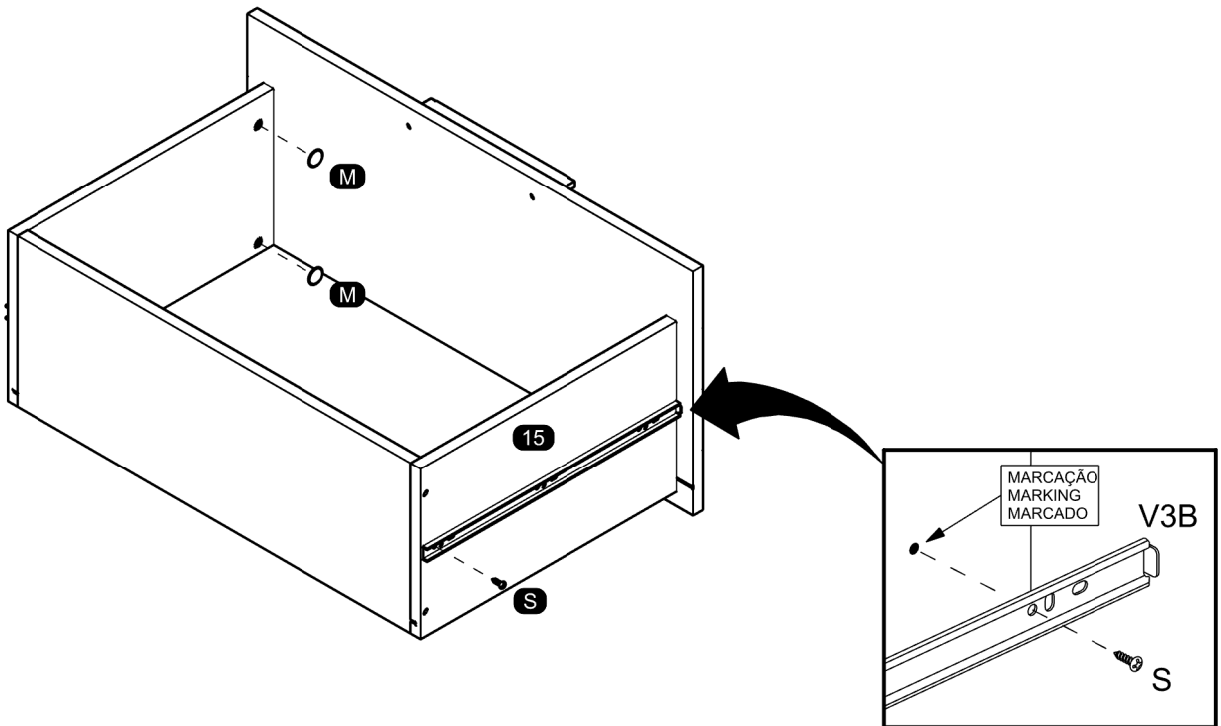
22



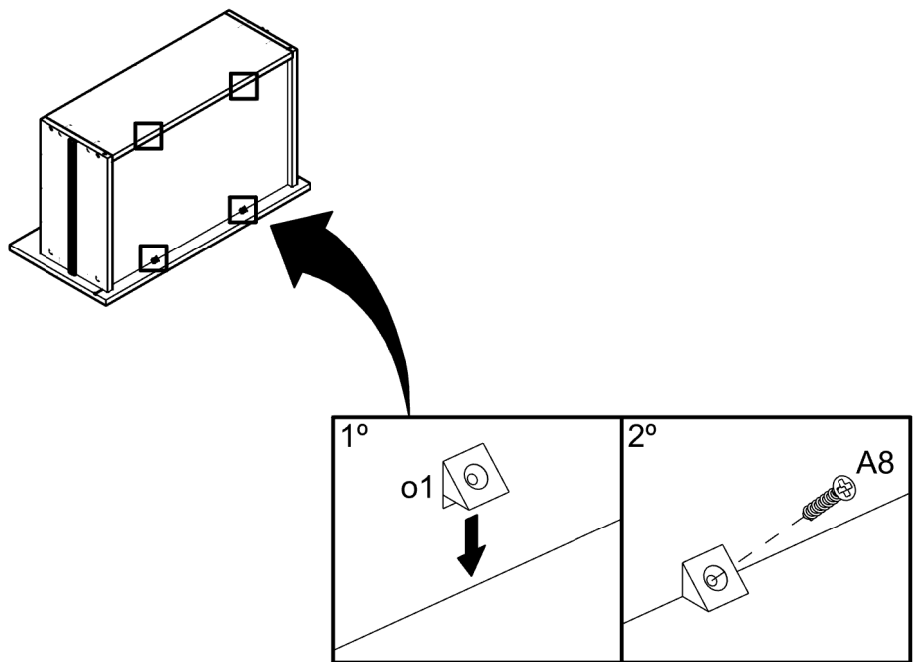
23



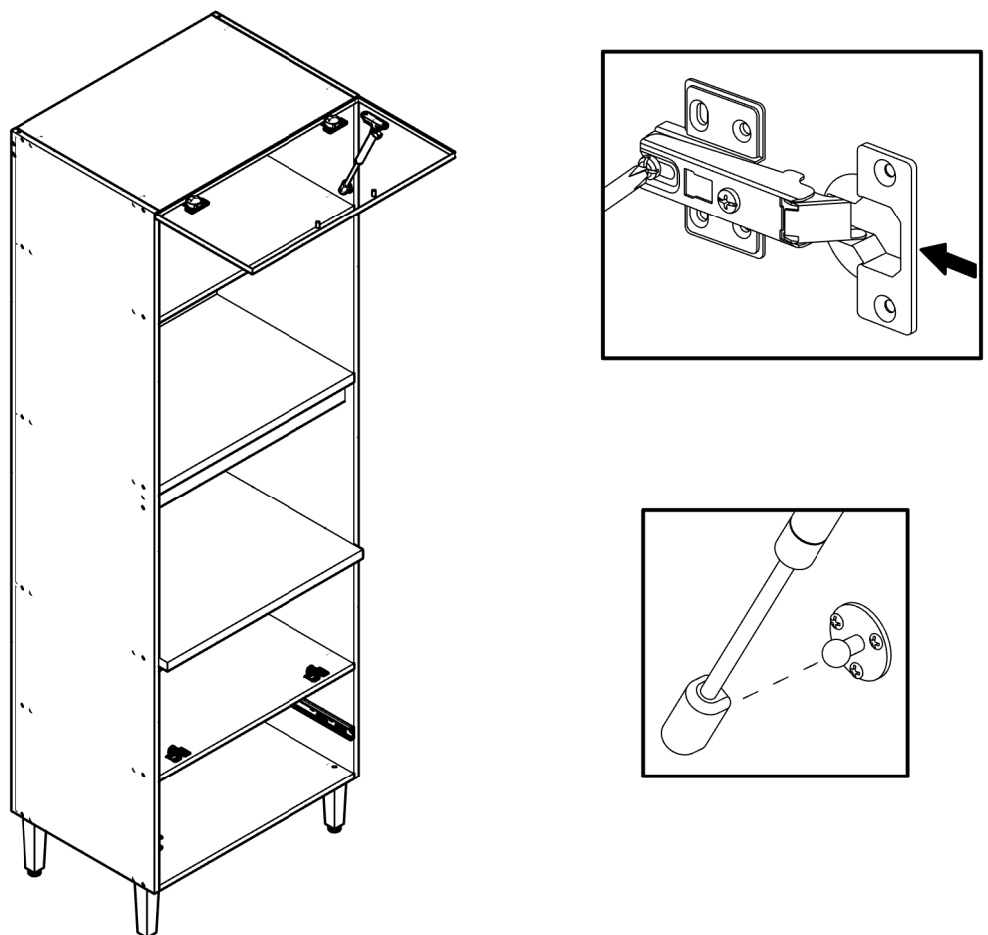
24



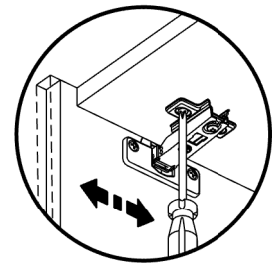
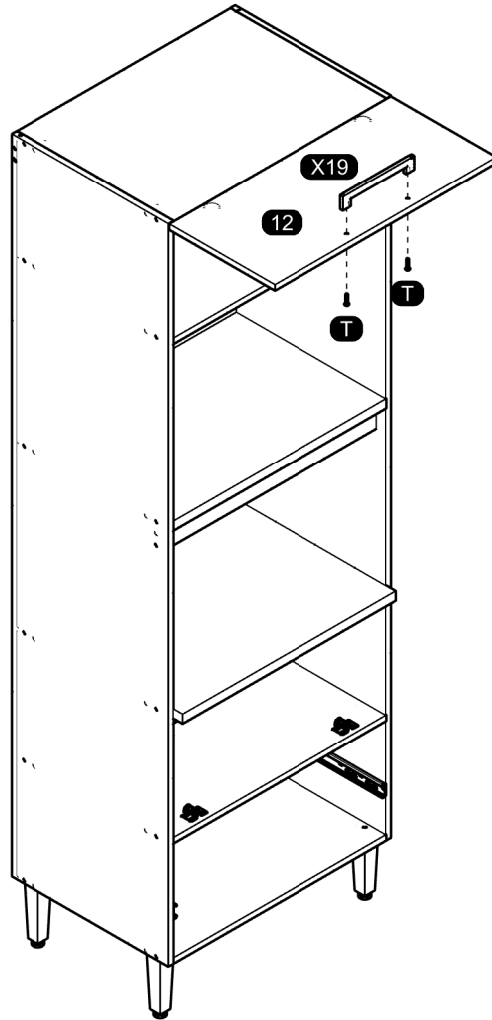
25



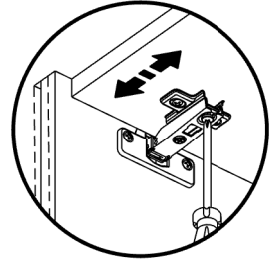
26



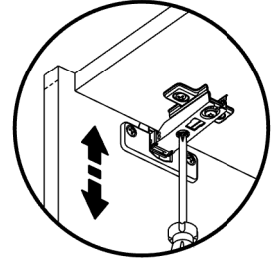
27



Horizontal Adjustment
Regulagem Horizontal
Ajuste Horizontal

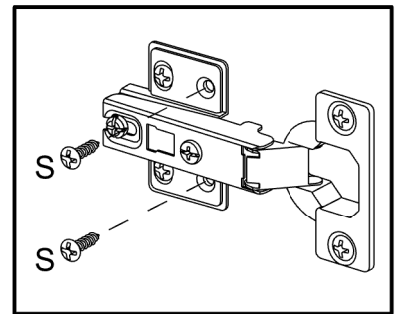
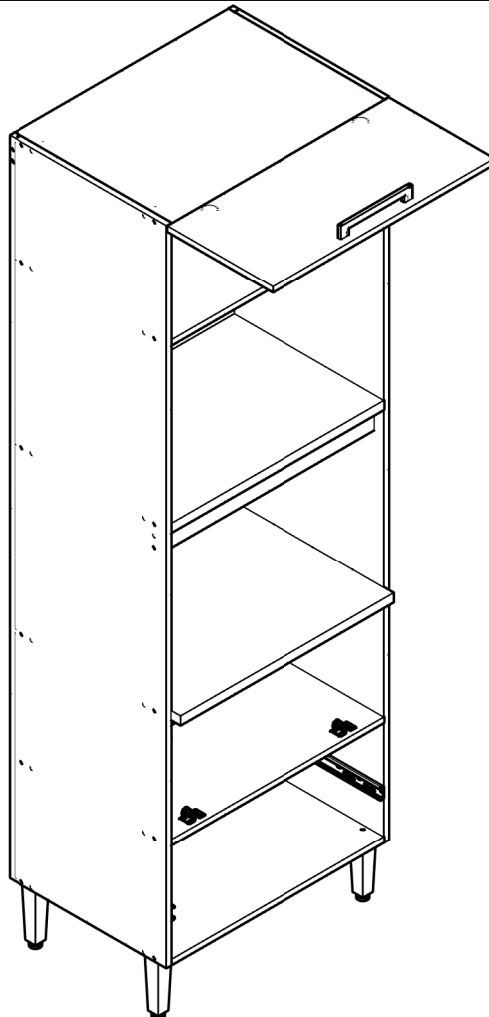


Depth Adjustment
Regulagem Profundidade
Ajuste Profundidad



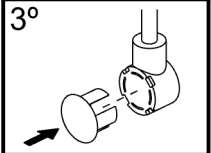
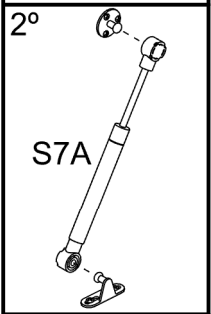
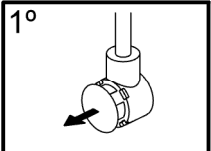
Vertical Adjustment
Regulagem Vertical
Ajuste Vertical

28

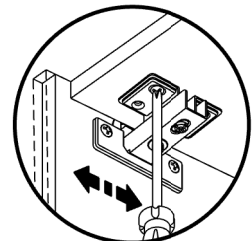
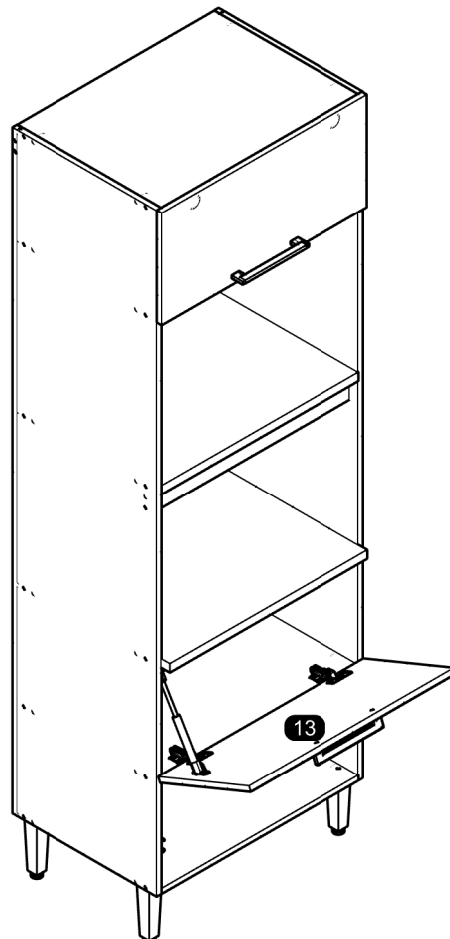
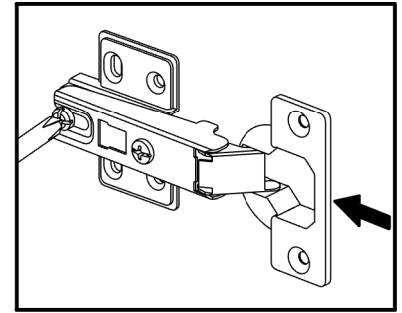
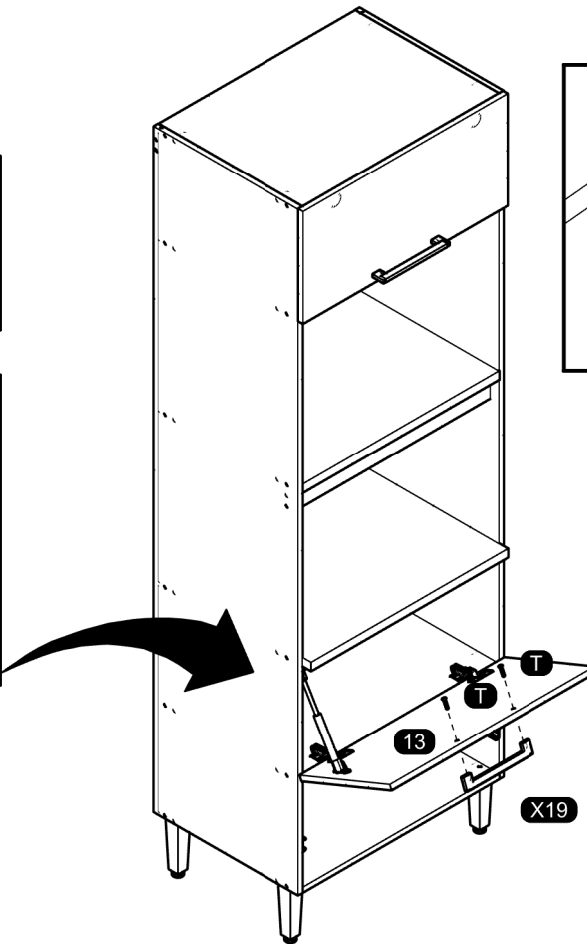
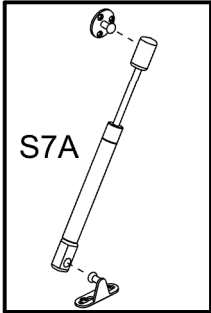


Follow the instruction corresponding to the template you received.
 Siga a instrução correspondente ao modelo que recebeu.
 Siga las instrucciones correspondientes al modelo que recibió.

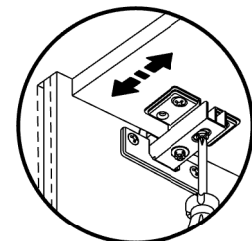
Model 1 / Modelo 1



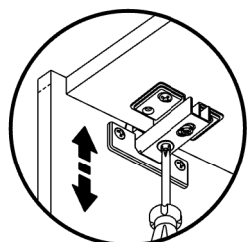
Model 2 / Modelo 2



Horizontal Adjustment
 Regulagem Horizontal
 Ajuste Horizontal

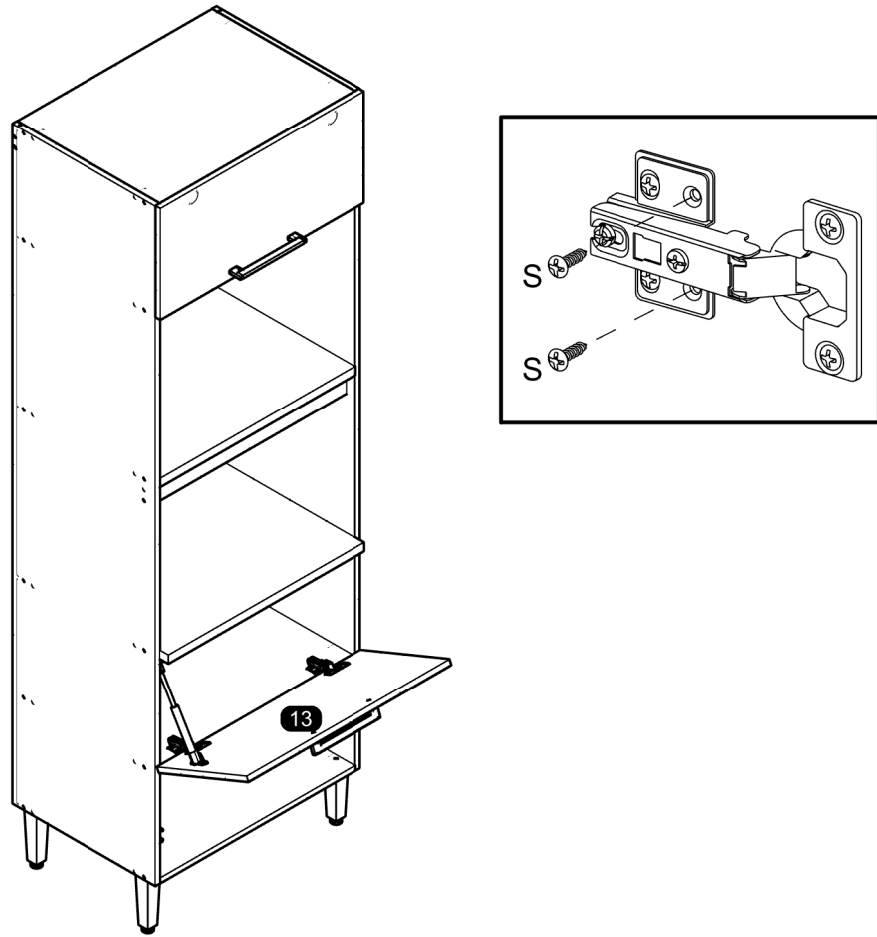


Depth Adjustment
 Regulagem Profundidade
 Ajuste Profundidade



Vertical Adjustment
 Regulagem Vertical
 Ajuste Vertical

31



32

