

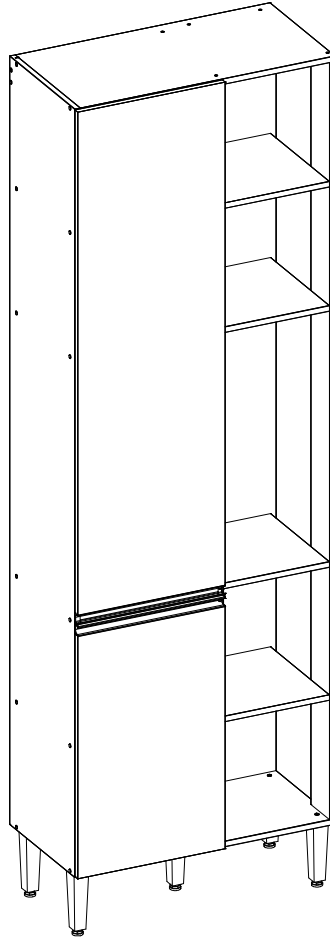
# ASSEMBLY INSTRUCTIONS MANUAL DE MONTAGEM / INSTRUCCIONES DE ARMADO

TALHARIM PANTRY CABINET 2 DOORS 27"  
 PANELEIRO 2 PORTAS 700MM TALHARIM  
 DESPENSERO 2 PUERTAS 700MM TALHARIM

Reference | Revisão  
 Referência | Revisão **220300** | 01  
 Referencia | Revisión



ENGLISH  
 PORTUGUÊS  
 ESPAÑOL

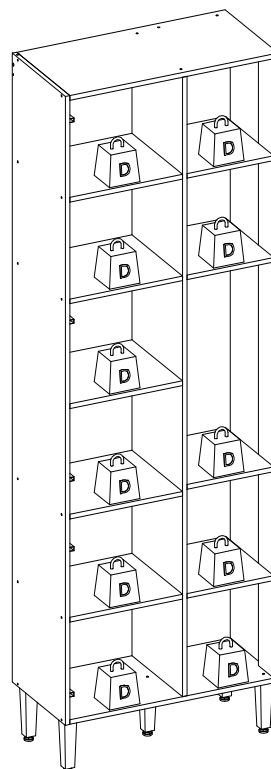


MAXIMUM RECOMMENDED WEIGHT  
 BEING THIS EVENLY DISTRIBUTED.

PESO MÁXIMO RECOMENDADO SENDO  
 ESTE DISTRIBUÍDO UNIFORMEMENTE.

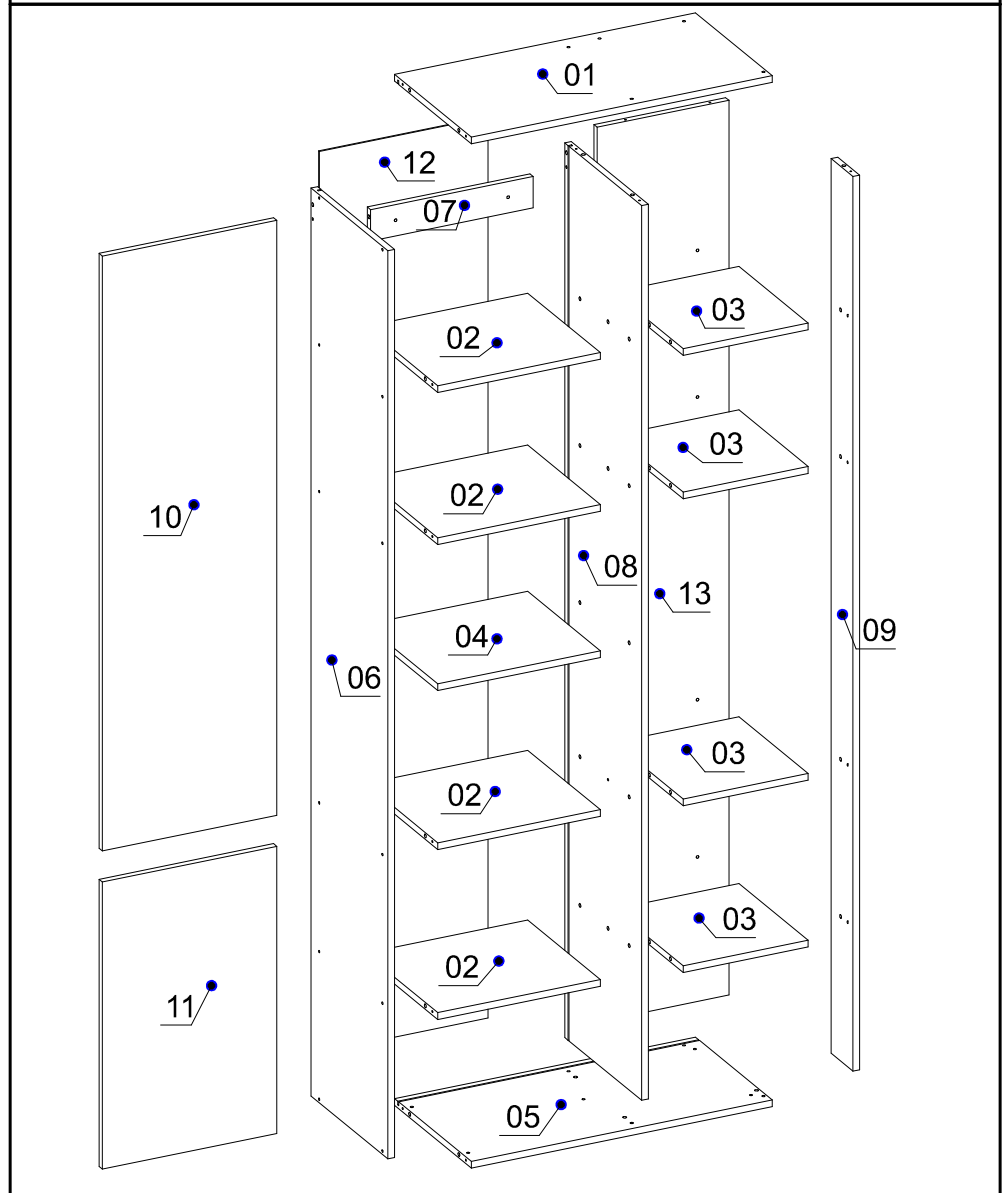
PESO MÁXIMO RECOMENDADO SIENDO  
 ESTE UNIFORMEMENTE DISTRIBUIDO.

	LB	KG
D	11	5



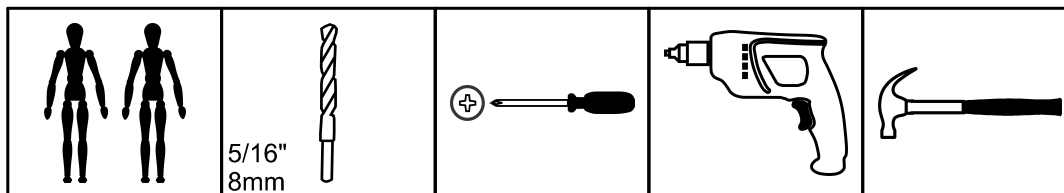
Nº	Measures_Inches	Medidas_cm	Qty./Qtd.
01	27 x 13 3/4 x 5/8	68.5 x 35.0 x 1.5	1
02	14 5/8 x 13 x 5/8	37.0 x 33.1 x 1.5	4
03	11 1/4 x 12 1/2 x 5/8	28.5 x 31.6 x 1.5	4
04	14 5/8 x 13 x 5/8	37.0 x 33.1 x 1.5	1
05	27 x 13 3/4 x 5/8	68.5 x 35.0 x 1.5	1
06	79 5/8 x 13 3/4 x 5/8	202.4 x 35.0 x 1.5	1
07	14 5/8 x 2 3/4 x 5/8	37.0 x 7.0 x 1.5	1
08	78 1/2 x 13 3/4 x 5/8	199.4 x 35.0 x 1.5	1
09	78 1/2 x 3 7/8 x 5/8	199.4 x 10.0 x 1.5	1
10	52 1/4 x 15 5/8 x 5/8	132.6 x 39.7 x 1.5	1
11	25 1/4 x 15 5/8 x 5/8	64.0 x 39.7 x 1.5	1
12	79 x 15 1/8 x 1/8	200.8 x 38.4 x 0.3	1
13	78 1/2 x 11 3/4 x 5/8	199.4 x 30.0 x 1.5	1

## PARTS IDENTIFICATION IDENTIFICAÇÃO DAS PEÇAS / IDENTIFICACIÓN DE LAS PIEZAS



### YOU WILL NEED / VOCÊ VAI PRECISAR DE / USTED NECESITARÁ

Tools not supplied / Ferramentas não fornecidas / Herramientas no incluidas



2 People  
2 Pessoas  
2 Personas

5/16"  
8mm  
Drill bit  
Broca  
Taladro

Screwdriver Phillips  
Chave Phillips  
Destornillador cruz

Drill machine  
Furadeira  
Taladro

Hammer  
Martelo  
Martillo

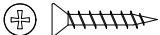
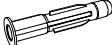
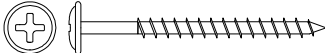
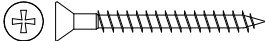
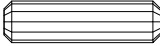

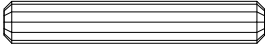
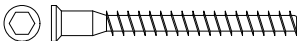


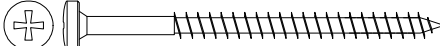
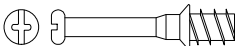
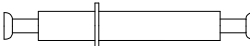




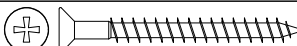



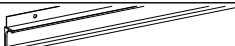
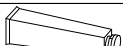


The separation of the accessories before you start the assembly will facilitate the same. In case of doubt on the size of the screws and bolts, use the ruler to bottom of page 3.

A separação dos acessórios antes de iniciar a montagem facilitará a mesma. Em caso de dúvida no tamanho dos parafusos e cavilhas, utilize a régua ao final da página 3.

La separación de los accesorios antes de comenzar el armado facilitará el mismo. En caso de duda sobre el tamaño de los tornillos y taquetes, utilice la regla al pie de página 3.

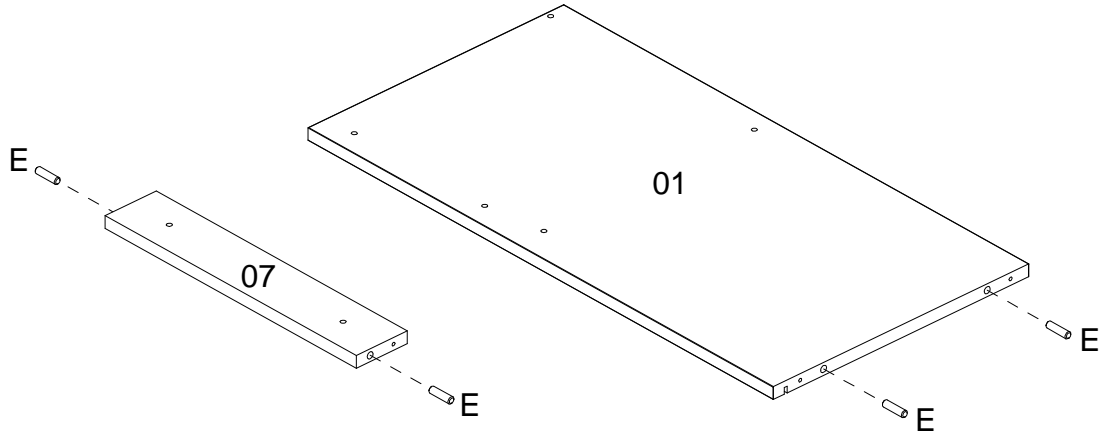
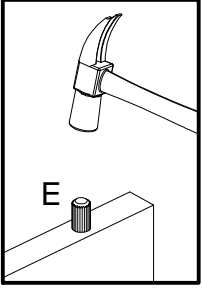
## IDENTIFICATION OF ACCESSORIES IDENTIFICAÇÃO DOS ACESSÓRIOS/ IDENTIFICACIÓN DE ACCESORIOS

A8		Flat head screw / Parafuso chato / Tornillo de cabeza plana	3,5x20 mm	5
B3		Bushing / Bucha expansiva / Tapón	8x50 mm	2
C		Flanged head screw / Parafuso flangeado / Tornillo de cabeza flangeada	4,5x45 mm	5
D		Flat head screw / Parafuso chato / Tornillo de cabeza plana	4,0x40 mm	5
E		Wooden dowel / Cavilha / Taquete	8x30 mm	28
E3		Shelf bracket / Suporte de prateleira / Suporte de repisa	8x7 mm	4
F		Wooden dowel / Cavilha / Taquete	8x50 mm	6
G		Structural screw / Parafuso estrutural / Tornillo estructural	5,0x50 mm	18
H		Allen key / Chave allen / Liave allen	3 mm	1
I		Structural screw cover/Tampa parafuso estrutural/Tapa tornillo estructural	-	17
i4		Pan head screw / Parafuso panela / Tornillo de pan	5,0x70 mm	2
J		Simple minifix screw / Haste minifix simples / Tornillo minifix simple	-	2
K		Double minifix screw / Haste minifix dupla / Tornillo minifix doble	60mm	3
K11		Silicone stop / Batente de silicone / Tope de silicona	8 mm	3
L		Drum lock / Tambor minifix / Tambor minifix	12 mm	8
M		Bore patch adhesive / Tapa furo adesivo / Tapones adhesivo	-	4
M17		Metal hinge straight / Dobradiça reta / Bisagra recta	35 mm	5
O		Flat head screw / Parafuso chato / Tornillo de cabeza plana	4,5x45 mm	10
o1		Triangular support / Suporte triangular / Soporte triangular	-	5
S		Pan head screw / Parafuso panela / Tornillo de pan	3,5x14 mm	36
Z		Plastic hole plugs / Tapa furo plástico / Tapones plásticos	8 mm	1
X14		Handle / Puxador Perfil 700T / Tirador	397 mm	2
X15		Foot / Pé Cônico FP / Pie	170 mm	5

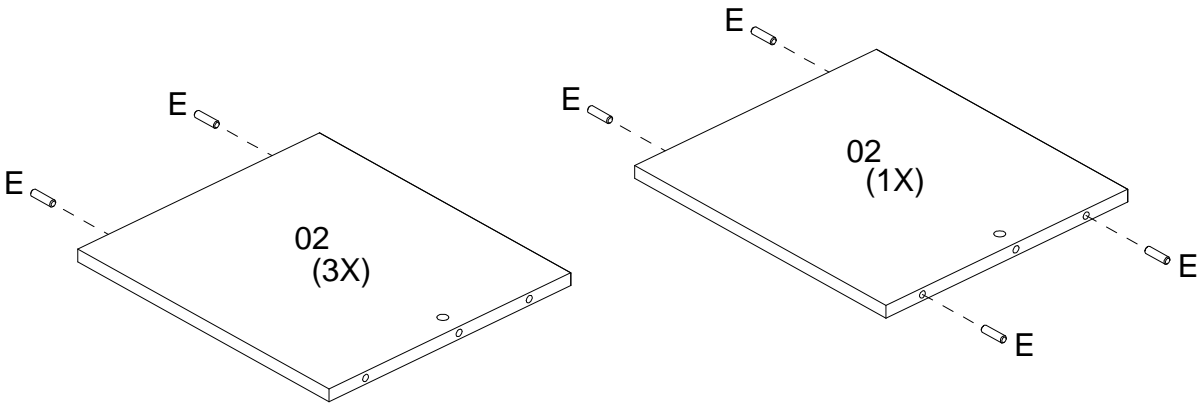


PRE-ASSEMBLE  
PRÉ-MONTAGE / PRE ARMADO

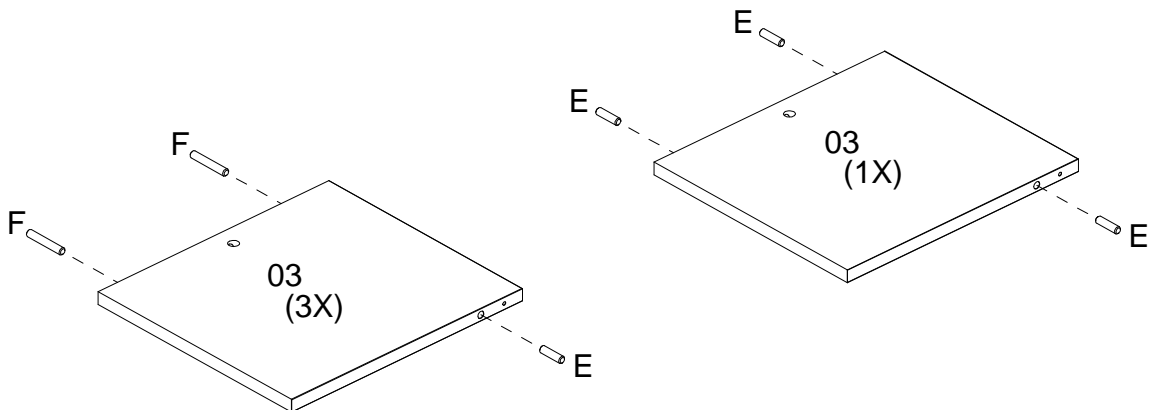
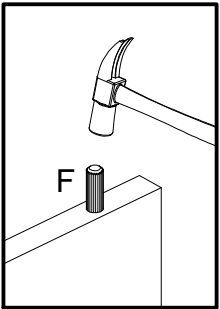
01



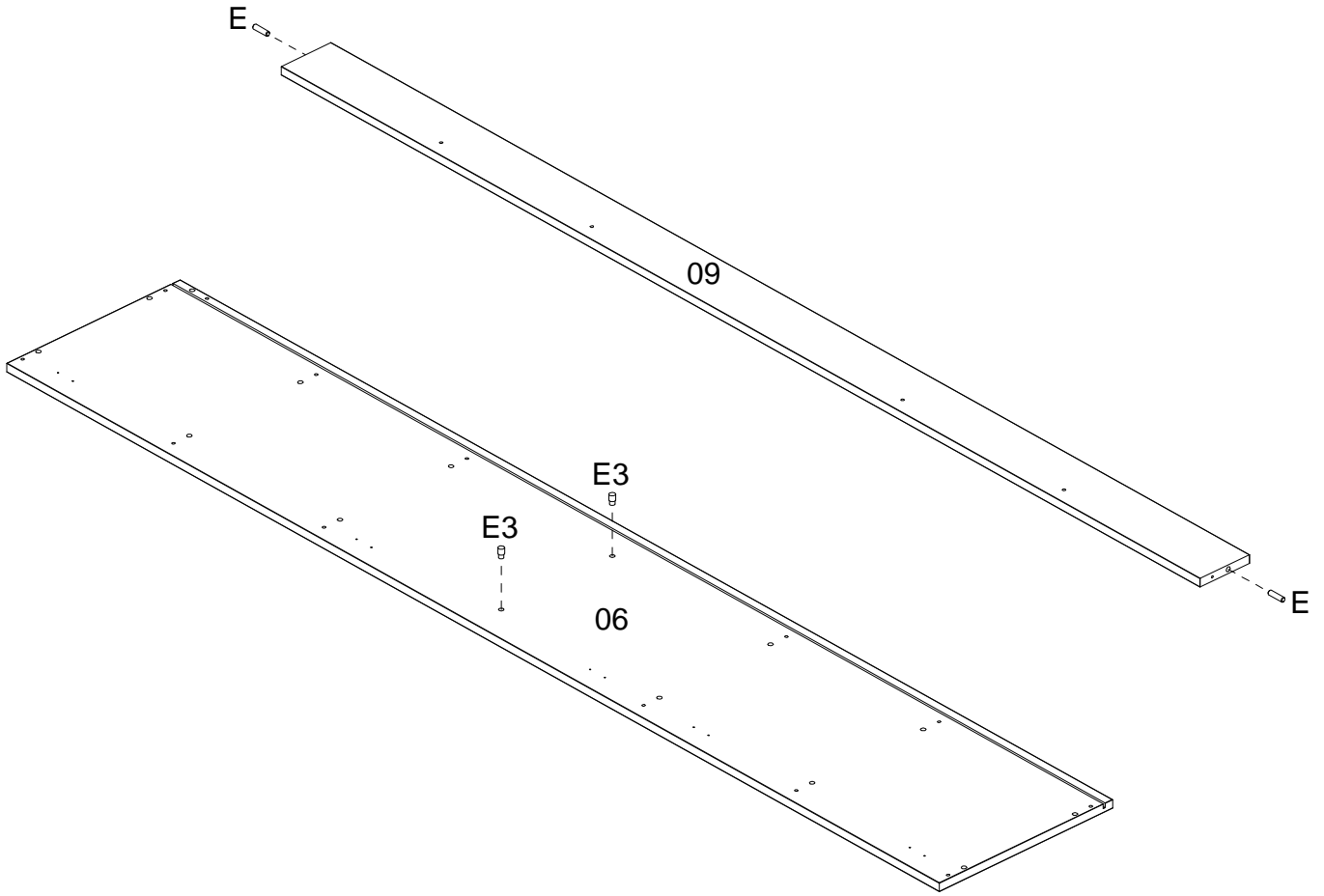
02



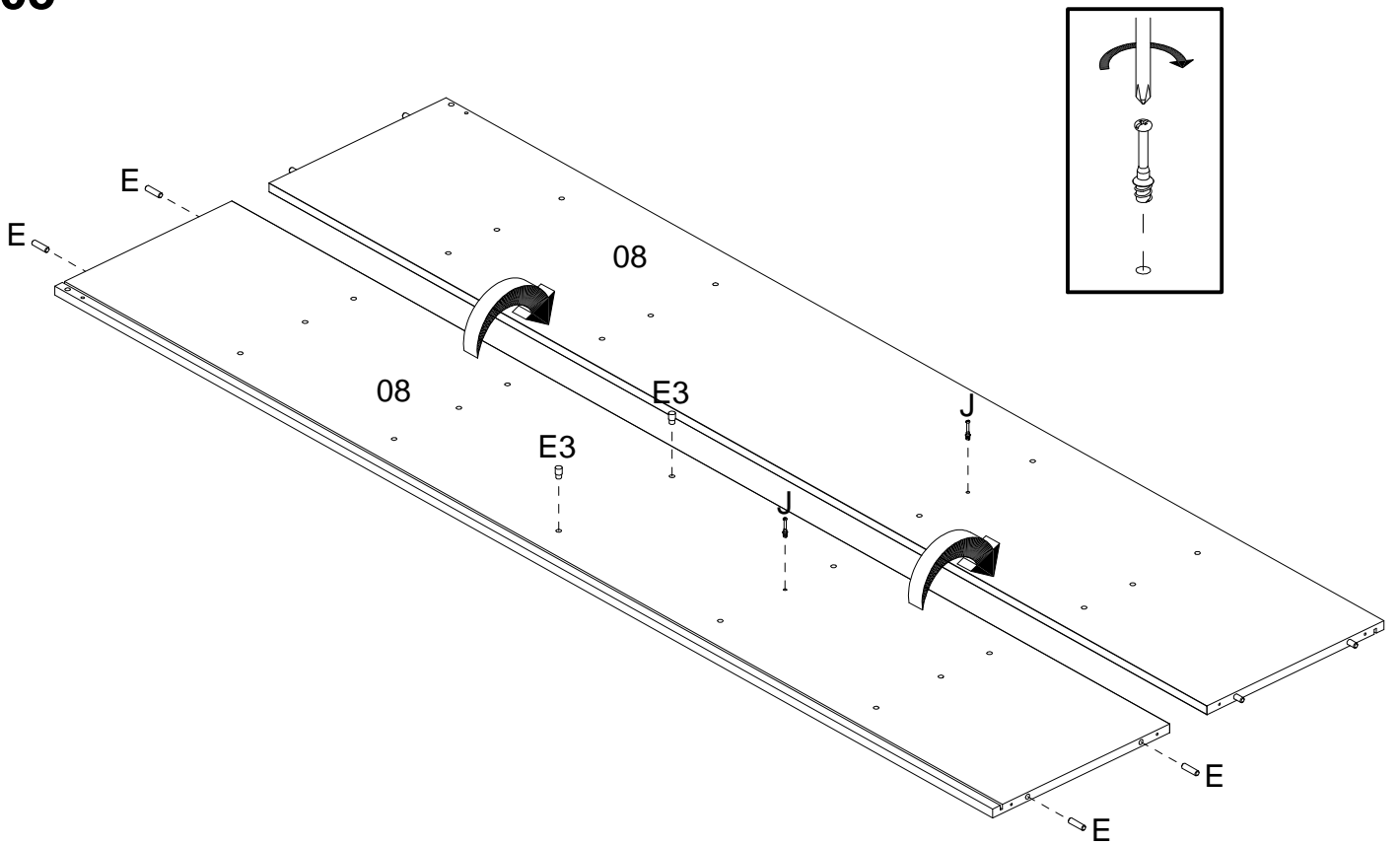
03



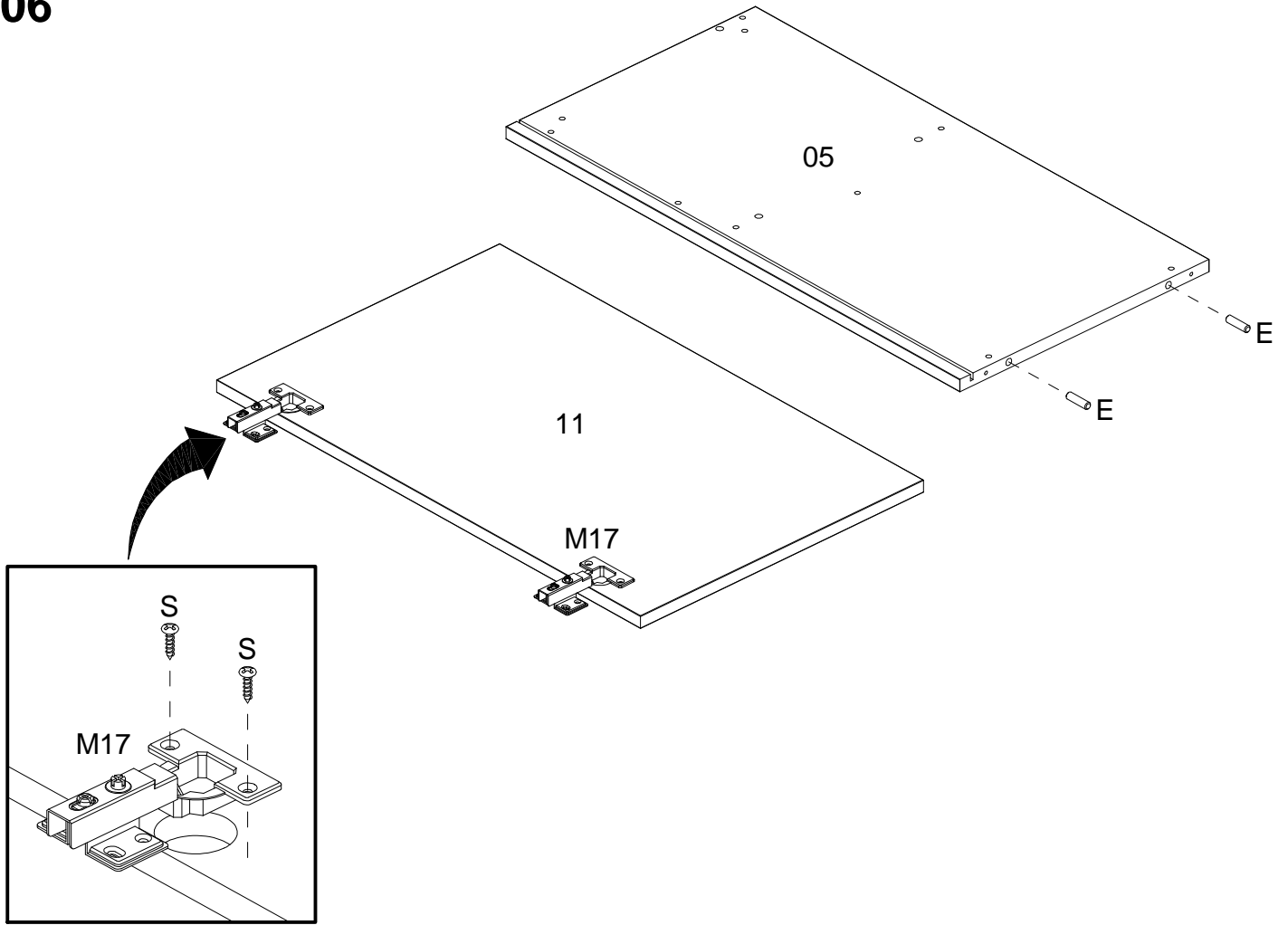
04



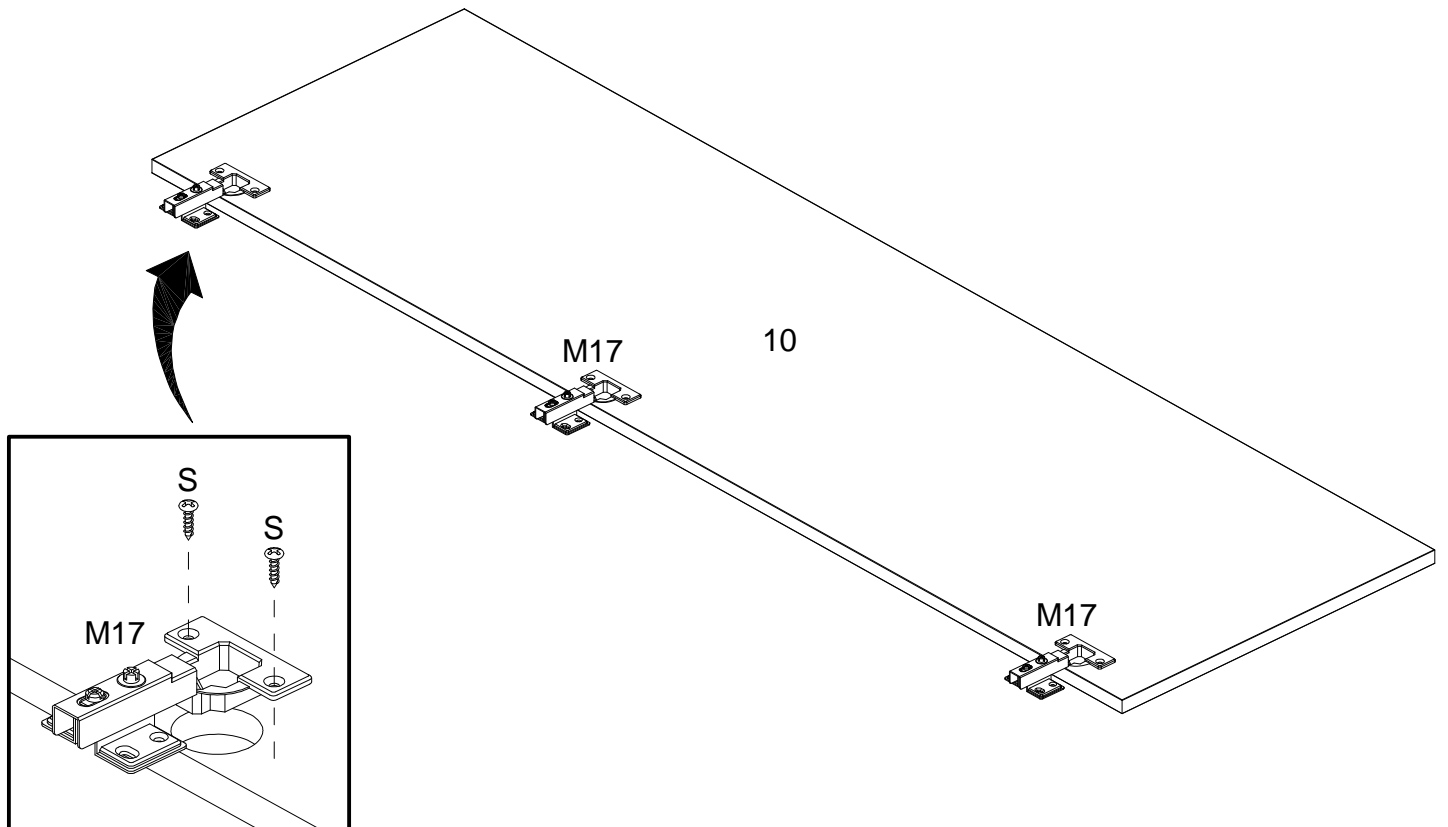
05



06

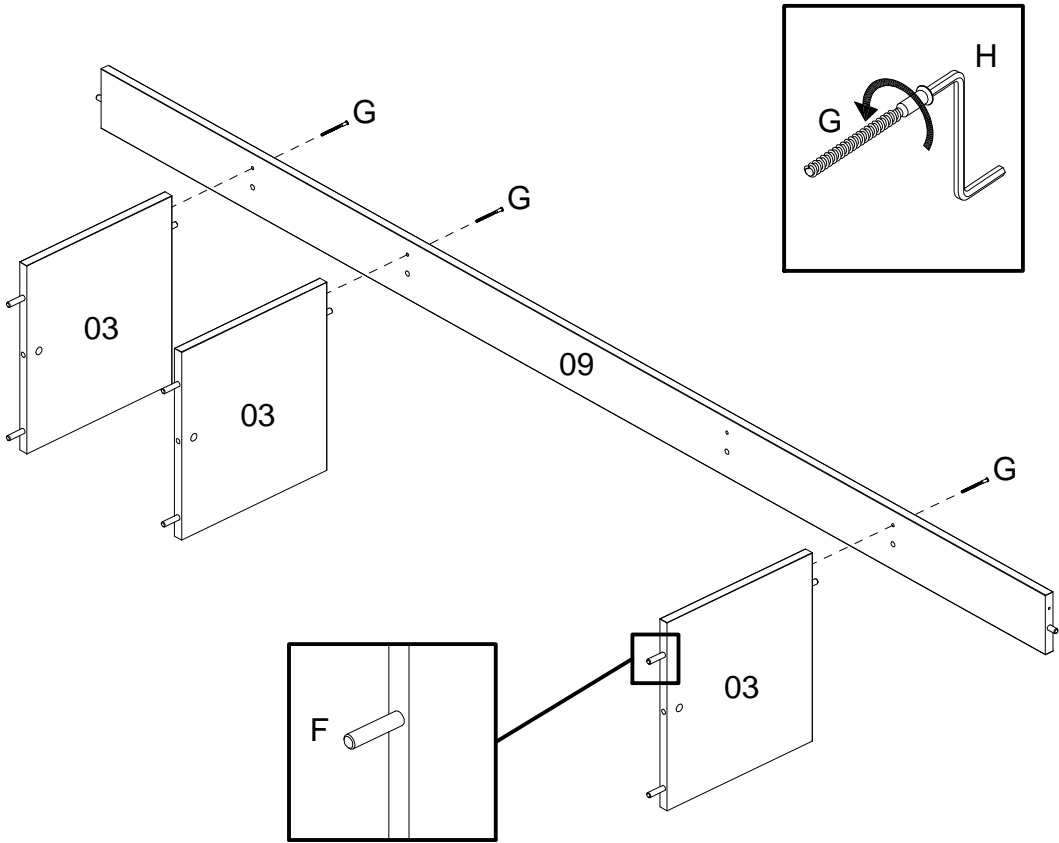


07

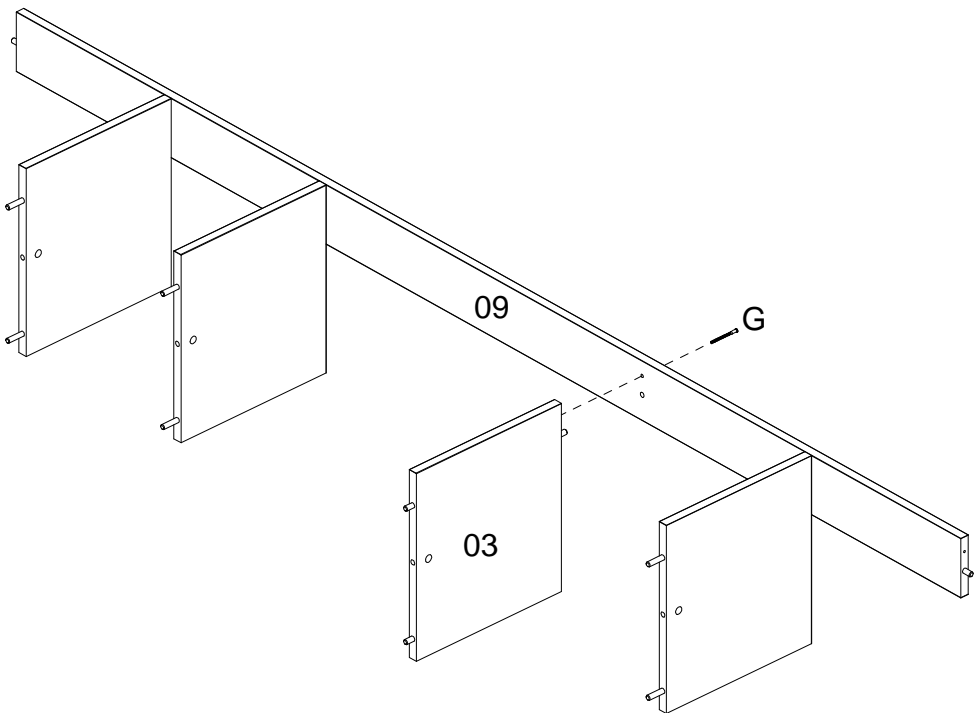


ASSEMBLY  
MONTAGEM / ARMADO

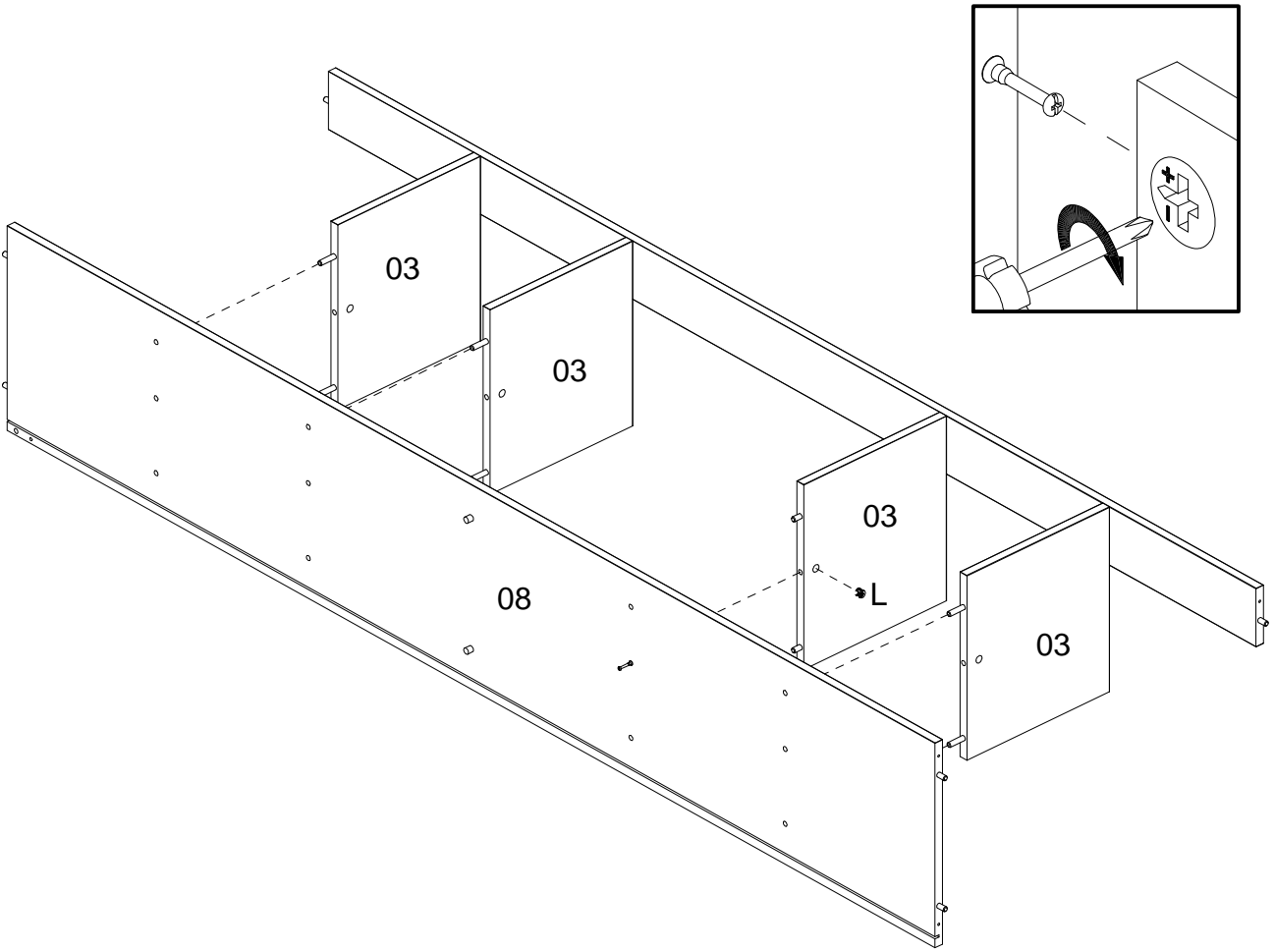
08



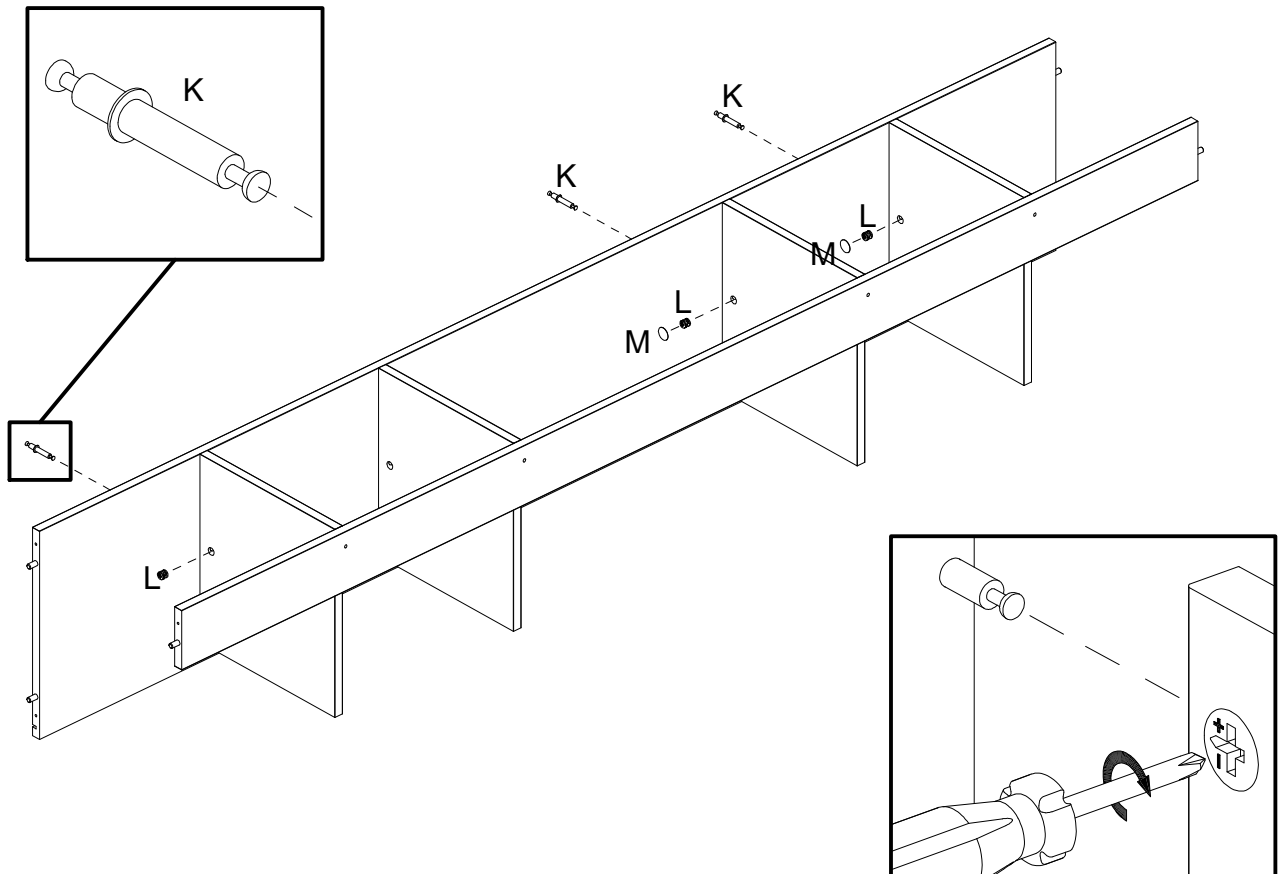
09



10

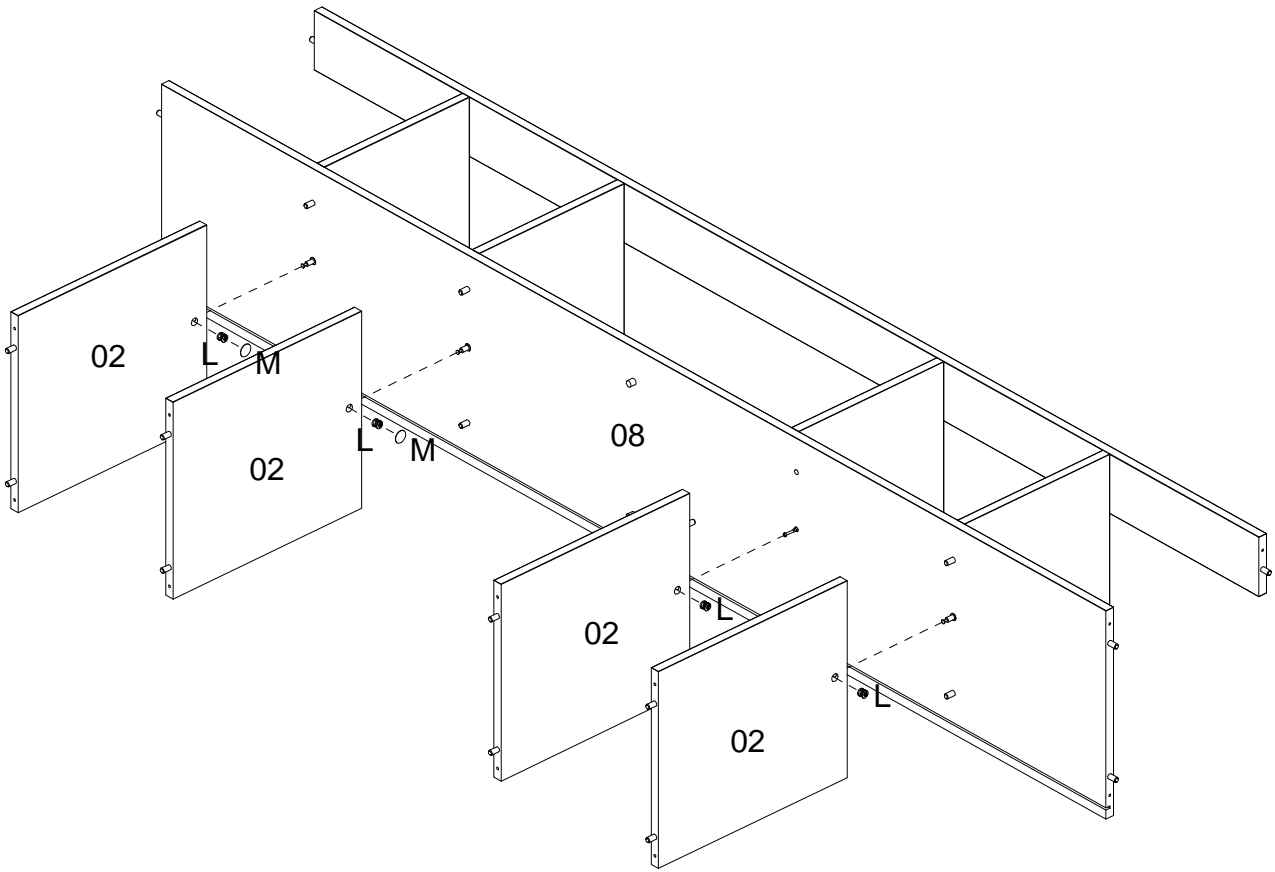


11

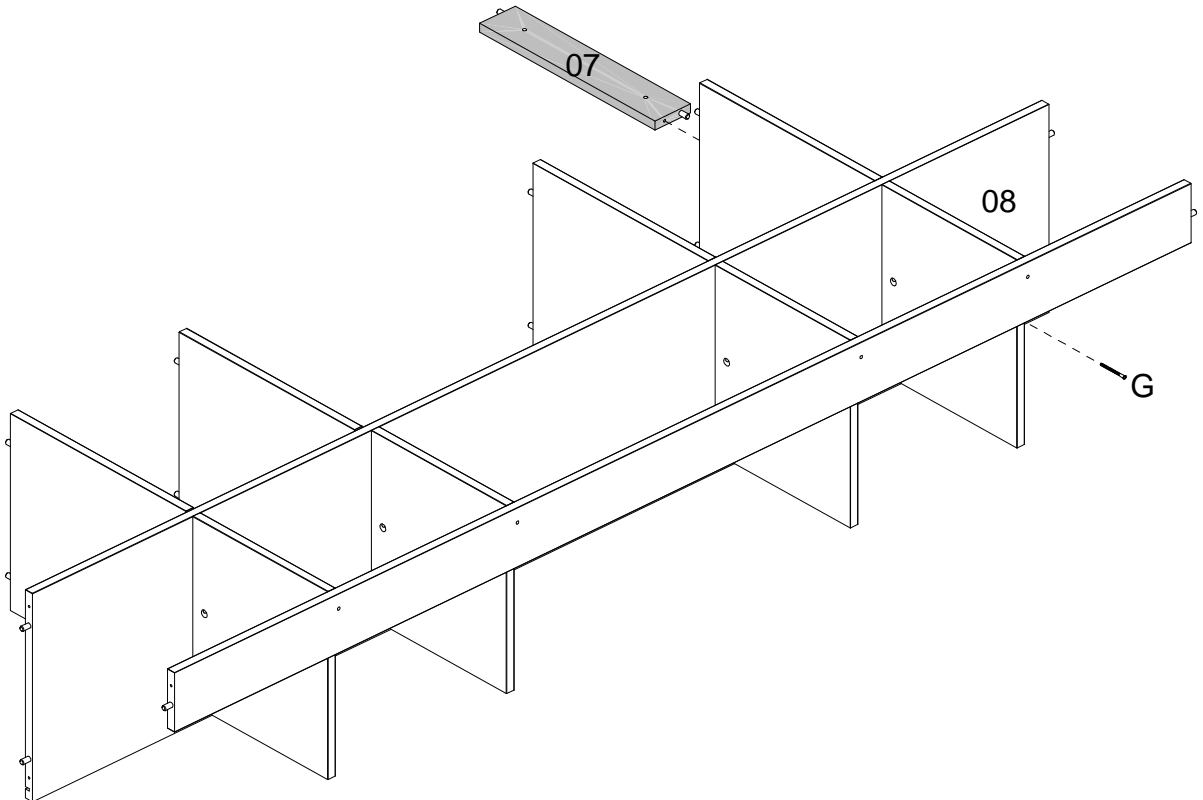




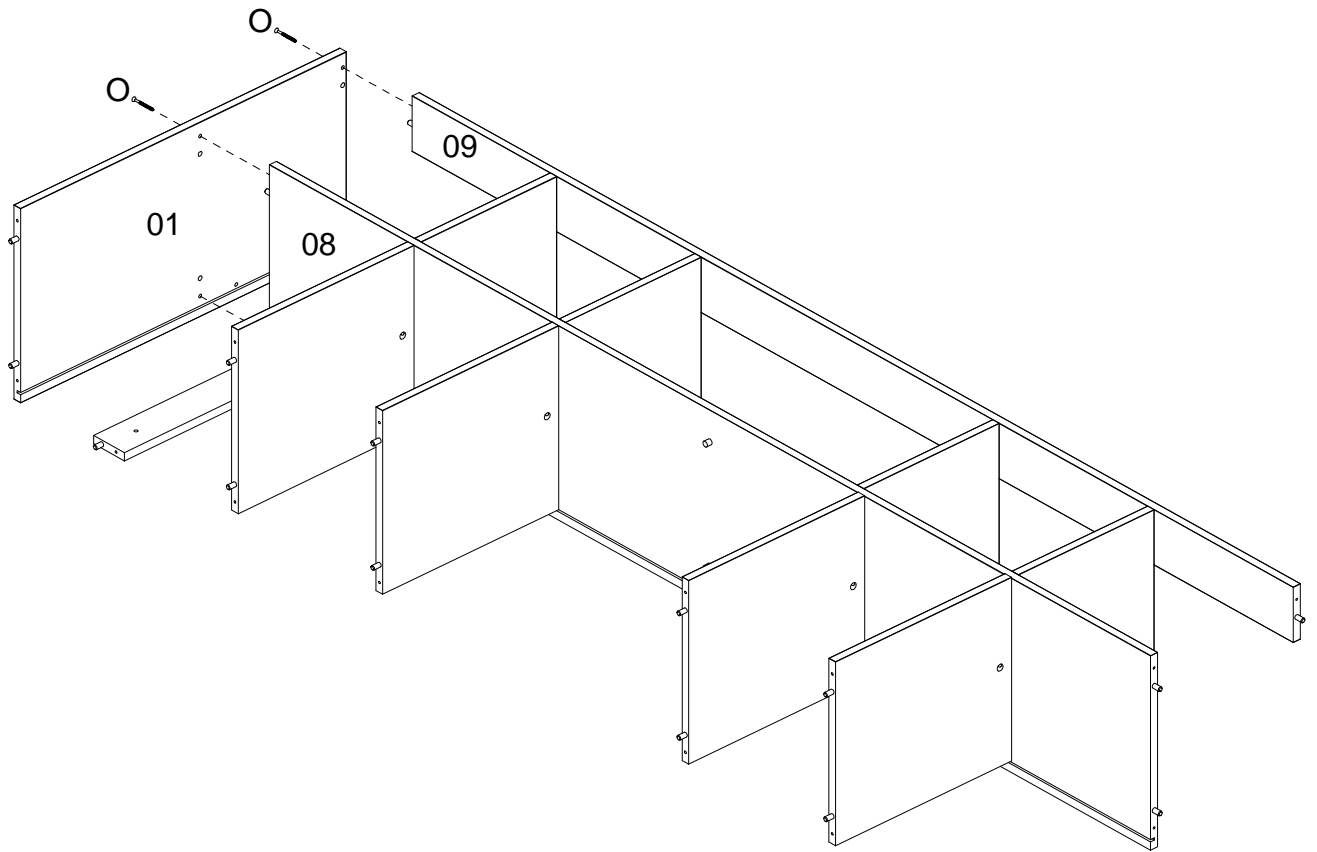
12



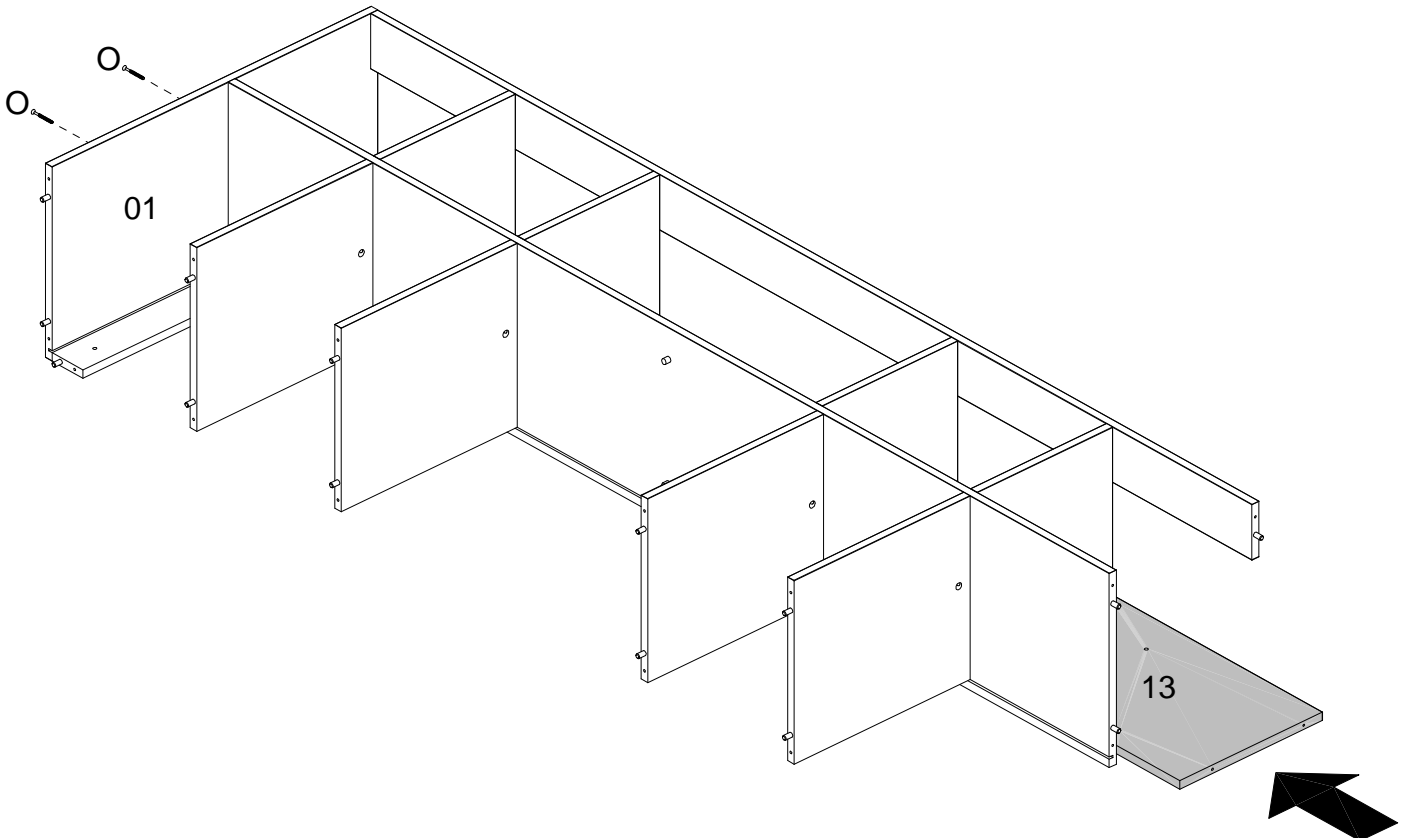
13



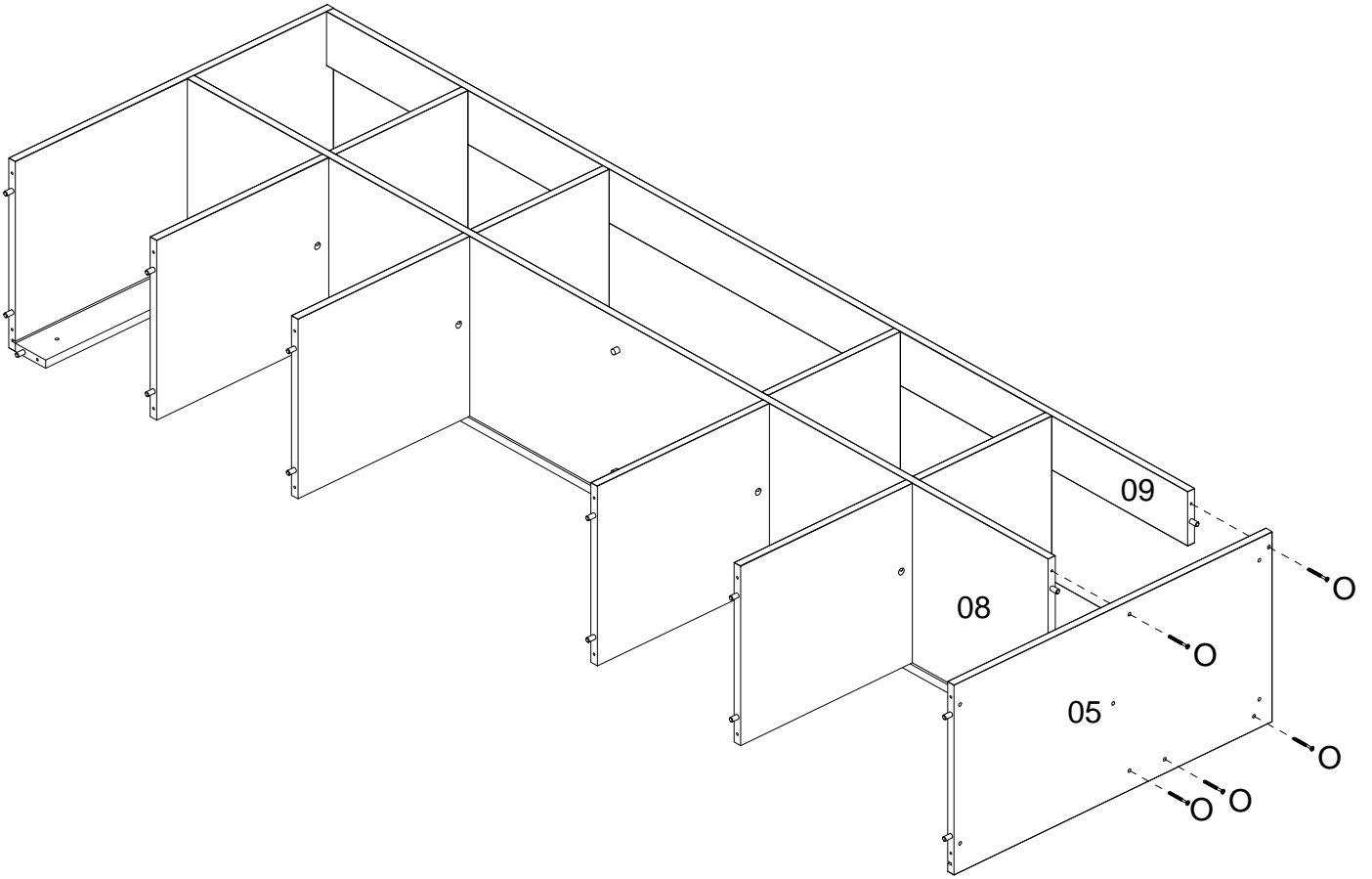
14



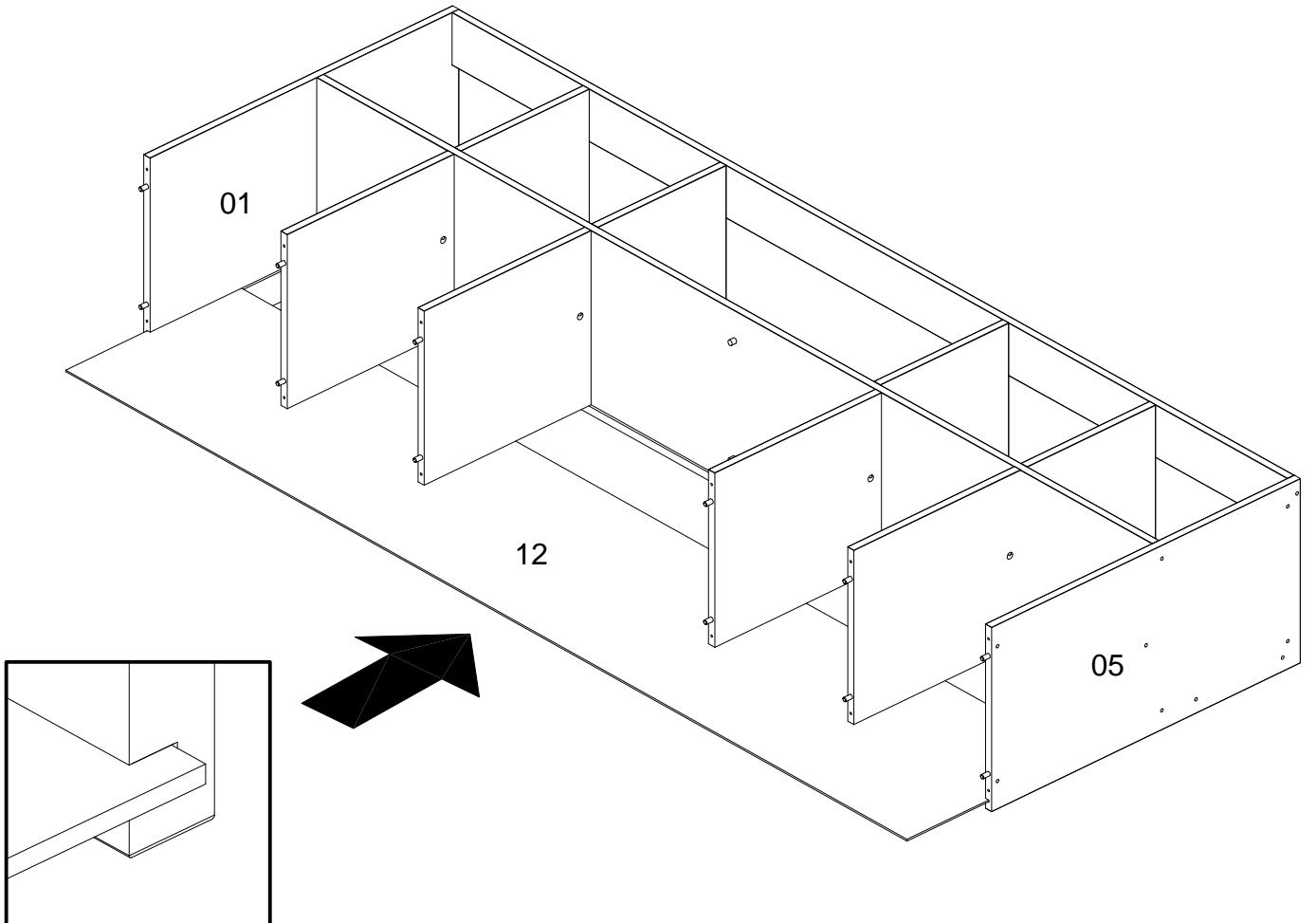
15



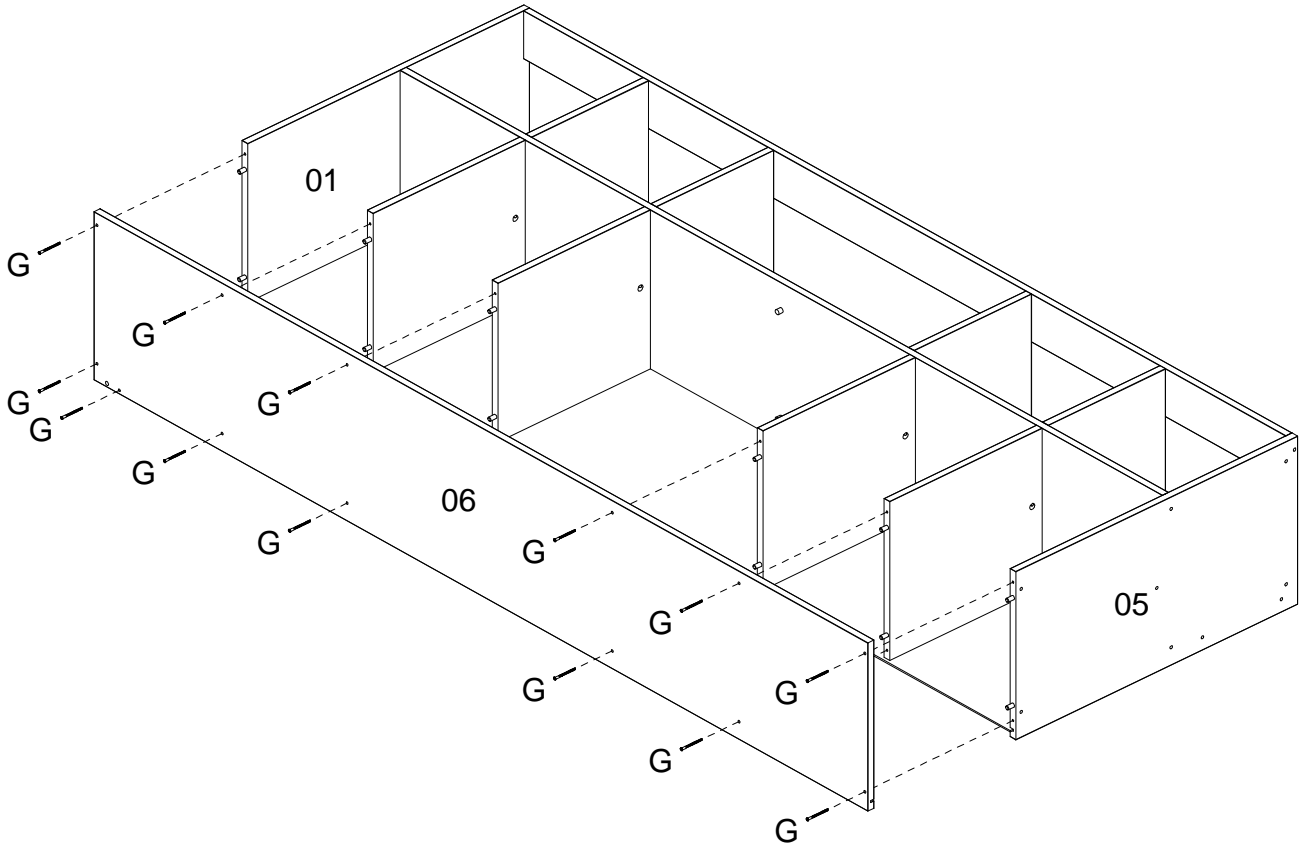
16



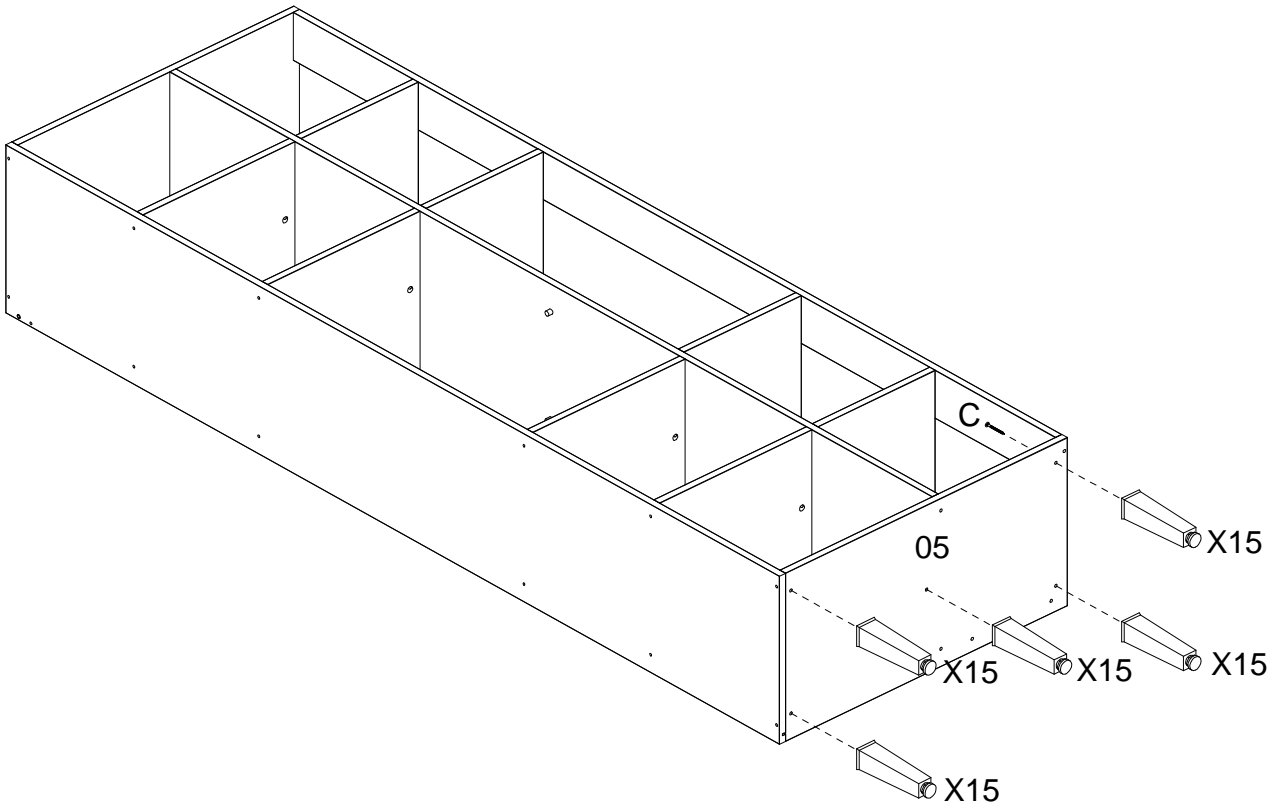
17



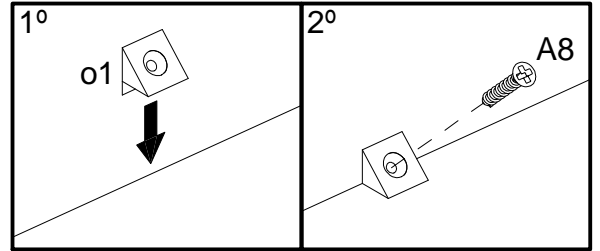
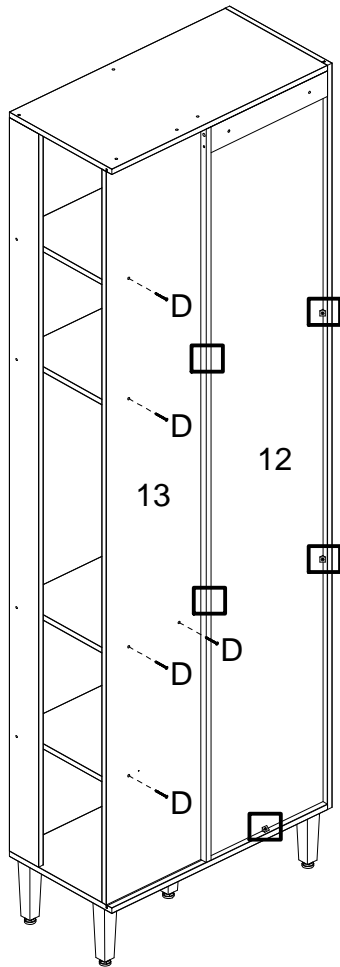
18



19

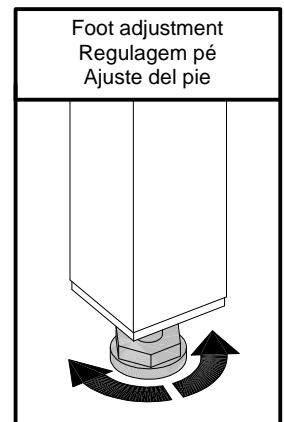
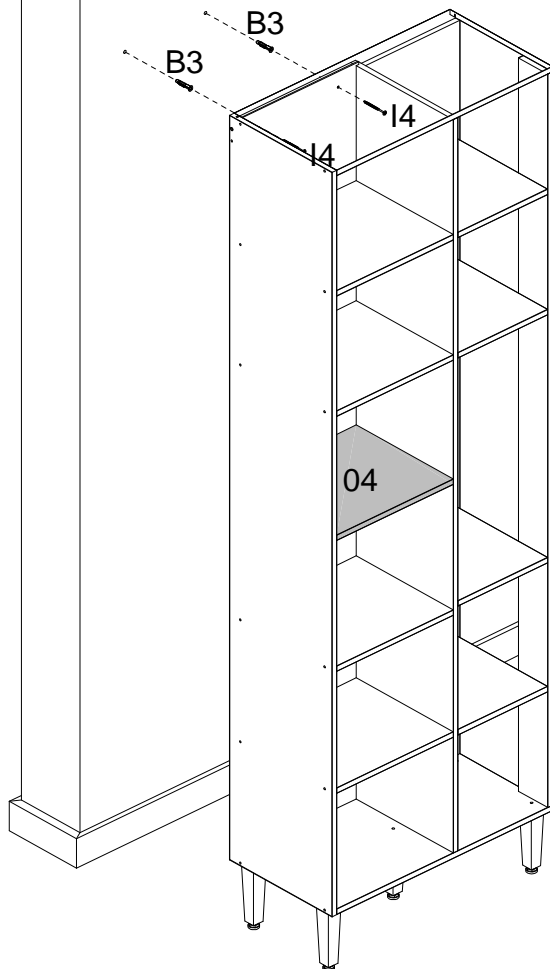


20

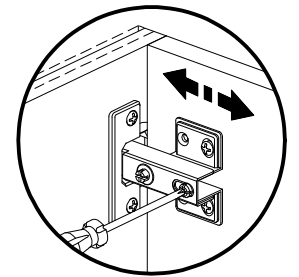
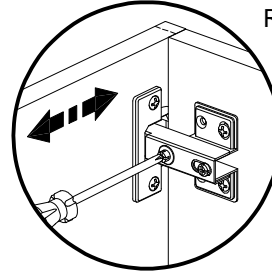
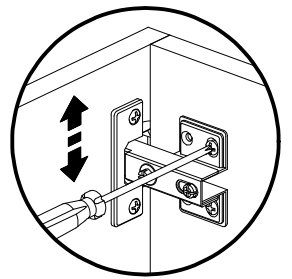
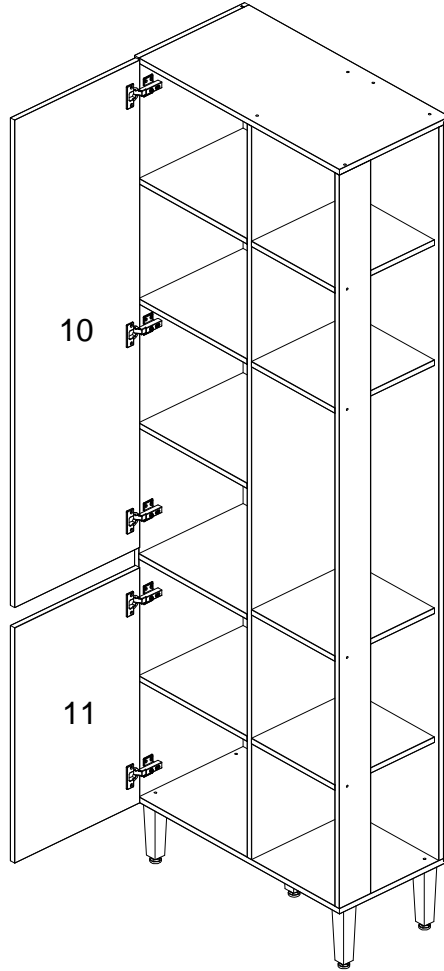
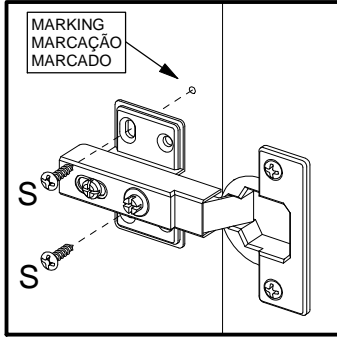


21

TO AVOID ANY INJURY THE FURNITURE MUST BE FIXED ON THE WALL. THANKS.  
PARA EVITAR QUALQUER ACIDENTE, É OBRIGATÓRIO FIXAR O MÓVEL NA PAREDE. OBRIGADO!  
PARA EVITAR CUALQUIER ACCIDENTE ES OBLIGATORIO ANCLAR EL MUEBLE EN LA PARED. GRACIAS.



22



23

