

# ASSEMBLY INSTRUCTIONS MANUAL DE MONTAGEM / INSTRUCCIONES DE ARMADO

FETTUCCINE PANTRY CABINET 1FLAP DOOR 1DOOR 1DRAWER 23"

PANELEIRO 1PORTA BASC 1PORTA 1GAVETA 600MM FETTUCCINE

DESPENSERO 1PUERTA HORIZ 1PUERTA 1CAJÓN 600MM FETTUCCINE

Reference  
Referência  
Referencia

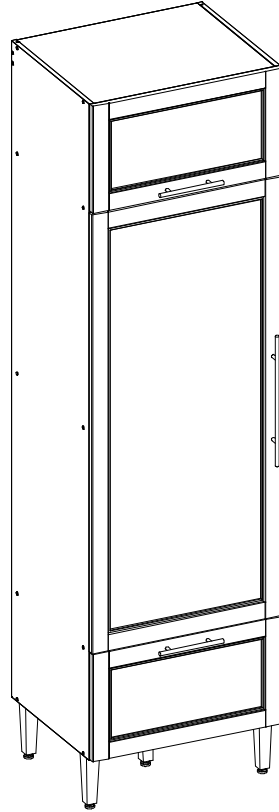
**220341**

Revised  
Revisão  
Revisión

**00**



ENGLISH  
PORTUGUÊS  
ESPAÑOL



NOTES: THIS PRODUCT CAN BE ASSEMBLED WITH DOOR TO THE RIGHT OR LEFT.  
 NOTAS: ESTE PRODUTO PODE SER MONTADO COM A PORTA PARA A SUA DIREITA OU ESQUERDA.  
 NOTAS: ESTE PRODUCTO SE PUEDE ARMAR CON LA PUERTA A LA DERECHA O IZQUIERDA.

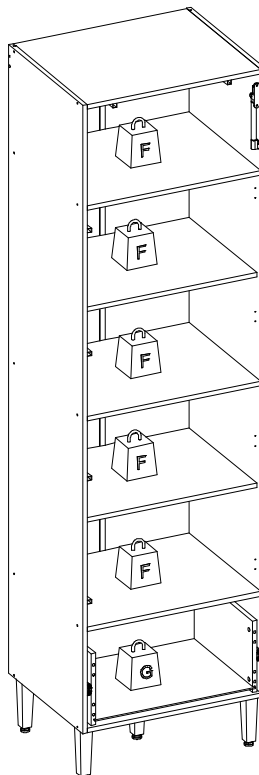


MAXIMUM RECOMMENDED WEIGHT  
BEING THIS EVENLY DISTRIBUTED.

PESO MÁXIMO RECOMENDADO SENDO  
ESTE DISTRIBUÍDO UNIFORMEMENTE.

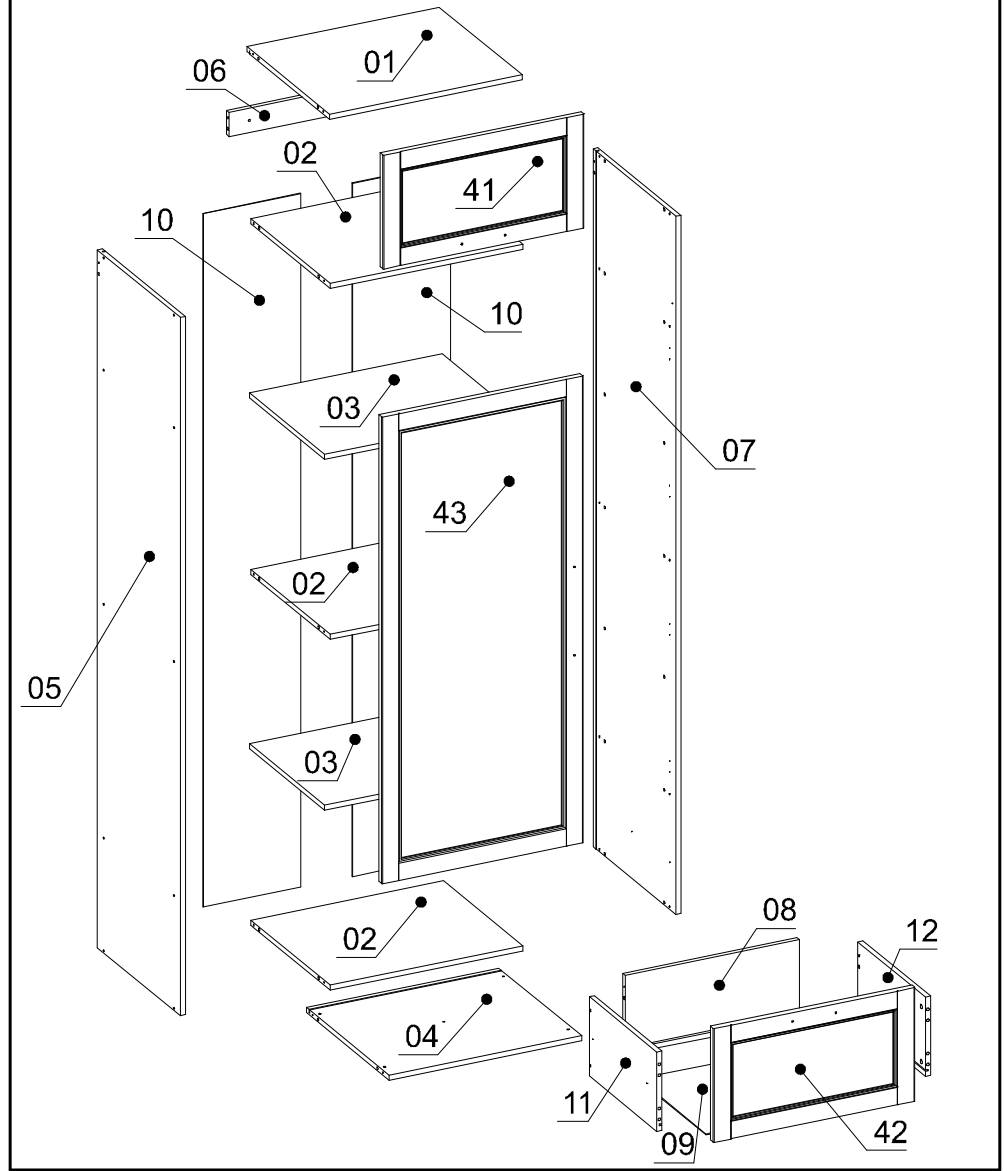
PESO MÁXIMO RECOMENDADO SIENDO  
ESTE UNIFORMEMENTE DISTRIBUIDO.

	LB	KG
–		
F	22	10
G	33	15



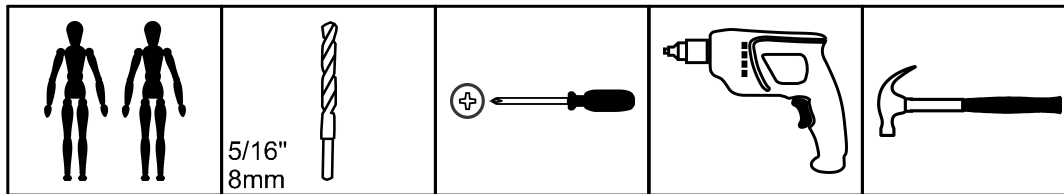
Nº	Measures_Inches	Medidas_cm	Qty./Qtd.
01	22 1/2 x 19 1/4 x 5/8	57.0 x 49.0 x 1.5	1
02	22 1/2 x 18 1/2 x 5/8	57.0 x 47.1 x 1.5	3
03	22 1/2 x 17 1/2 x 5/8	57.0 x 44.5 x 1.5	2
04	22 1/2 x 19 1/4 x 5/8	57.0 x 49.0 x 1.5	1
05	79 5/8 x 19 1/4 x 5/8	202.4 x 49.0 x 1.5	1
06	22 1/2 x 2 3/4 x 5/8	57.0 x 7.0 x 1.5	1
07	79 5/8 x 19 1/4 x 5/8	202.4 x 49.0 x 1.5	1
08	20 1/4 x 9 x 5/8	51.5 x 23.0 x 1.5	1
09	20 7/8 x 15 3/4 x 1/8	52.9 x 39.9 x 0.3	1
10	79 1/8 x 11 3/8 x 1/8	201.0 x 28.9 x 0.3	2
11	15 3/4 x 9 x 5/8	40.0 x 23.0 x 1.5	1
12	15 3/4 x 9 x 5/8	40.0 x 23.0 x 1.5	1
41	23 1/2 x 13 x 3/4	59.6 x 33.0 x 1.8	1
42	23 1/2 x 13 x 3/4	59.6 x 33.0 x 1.8	1
43	53 1/4 x 23 1/2 x 3/4	135.3 x 59.6 x 1.8	1

## PARTS IDENTIFICATION IDENTIFICAÇÃO DAS PEÇAS / IDENTIFICACIÓN DE LAS PIEZAS



## YOU WILL NEED / VOCÊ VAI PRECISAR DE / USTED NECESITARÁ

Tools not supplied / Ferramentas não fornecidas / Herramientas no incluidas



2 People 2 Pessoas 2 Personas	Drill bit Broca Taladro	Screwdriver Phillips Chave Phillips Destornillador cruz	Drill machine Furadeira Taladro	Hammer Martelo Martillo
-------------------------------------	-------------------------------	---	---------------------------------------	-------------------------------



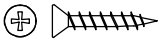
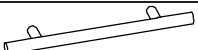


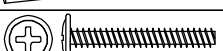

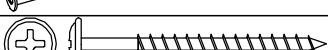


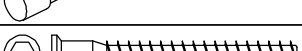
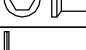
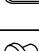
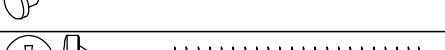
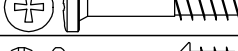



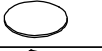

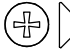

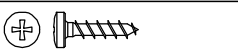

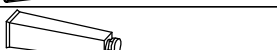



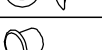


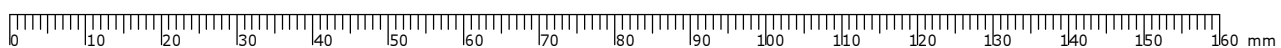
The separation of the accessories before you start the assembly will facilitate the same. In case of doubt on the size of the screws and bolts, use the ruler to bottom of page 3.

A separação dos acessórios antes de iniciar a montagem facilitará a mesma. Em caso de dúvida no tamanho dos parafusos e cavilhas, utilize a régua ao final da página 3.

La separación de los accesorios antes de comenzar el armado facilitará el mismo. En caso de duda sobre el tamaño de los tornillos y taquetes, utilice la regla al pie de página 3.

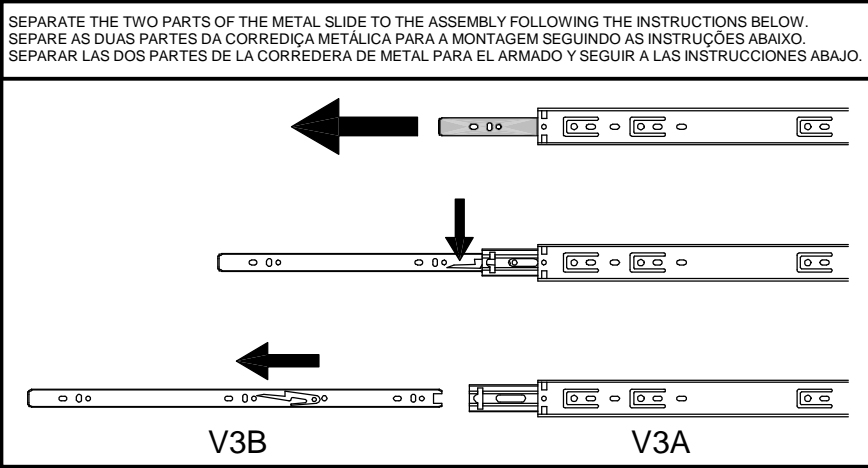
# IDENTIFICATION OF ACCESSORIES IDENTIFICAÇÃO DOS ACESSÓRIOS/ IDENTIFICACIÓN DE ACCESORIOS

A1		Glue / Cola / Pegamento	13 g	1
A6		"H" profile / Perfil "H" / Perfil "H"	-	2
A8		Flat head screw / Parafuso chato / Tornillo de cabeza plana	3,5x20 mm	12
A24		Handle / Puxador Haste / Tirador	128 mm	2
A24B		Flanged head screw / Parafuso flangeado / Tornillo de cabeza flangeada	M4x25 mm	4
A25		Handle / Puxador Haste / Tirador	256 mm	1
A25B		Flanged head screw / Parafuso flangeado / Tornillo de cabeza flangeada	M4x25 mm	2
B3		Bushing / Bucha expansiva / Tapón	8x50 mm	2
C		Flanged head screw / Parafuso flangeado / Tornillo de cabeza flangeada	4,5x45 mm	5
E		Wooden dowel / Cavilha / Taquete	8x30 mm	30
E3		Shelf bracket / Suporte de prateleira / Suporte de repisa	8x7 mm	8
G		Structural screw / Parafuso estrutural / Tornillo estructural	5,0x50 mm	22
H		Allen key / Chave allen / Liave allen	3 mm	2
I		Structural screw cover/Tampa parafuso estrutural/Tapa tornillo estructural	-	22
i4		Pan head screw / Parafuso panela / Tornillo de pan	5,0x70 mm	2
J		Simple minifix screw / Haste minifix simples / Tornillo minifix simple	-	4
K11		Silicone stop / Batente de silicone / Tope de silicona	8 mm	4
L		Drum lock / Tambor minifix / Tambor minifix	12 mm	4
M		Bore patch adhesive / Tapa furo adesivo / Tapones adhesivo	-	4
M17		Metal hinge straight / Dobradiça reta / Bisagra recta	35 mm	4
O		Flat head screw / Parafuso chato / Tornillo de cabeza plana	4,5x45 mm	4
o1		Triangular support / Suporte triangular / Soporte triangular	-	12
S		Pan head screw / Parafuso panela / Tornillo de pan	3,5x14 mm	44
V3		Telescopic slide / Corrediça telescópica / Corredera telescópica	400 mm	2
X15		Foot / Pé Cônico FP / Pie	170 mm	5
X16A		Gas piston / Pistão a gás / Pistón de gas	-	1
X16B		Side support piston / Suporte pistão lateral / Soporte pistón lateral	-	1
X16C		Pan head screw / Parafuso panela / Tornillo de pan	3,5x14 mm	5
Z		Plastic hole plugs / Tapa furo plástico / Tapones plásticos	8 mm	2
Z13		Metal hinge straight / Dobradiça reta / Bisagra recta	35 mm	2

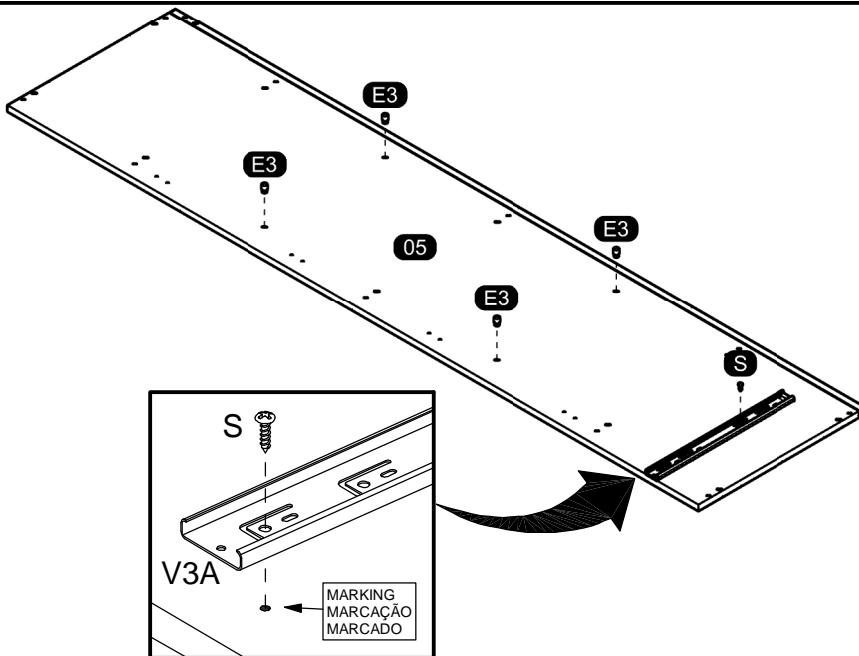


# PRE-ASSEMBLE PRÉ-MONTAGEM / PRE ARMADO

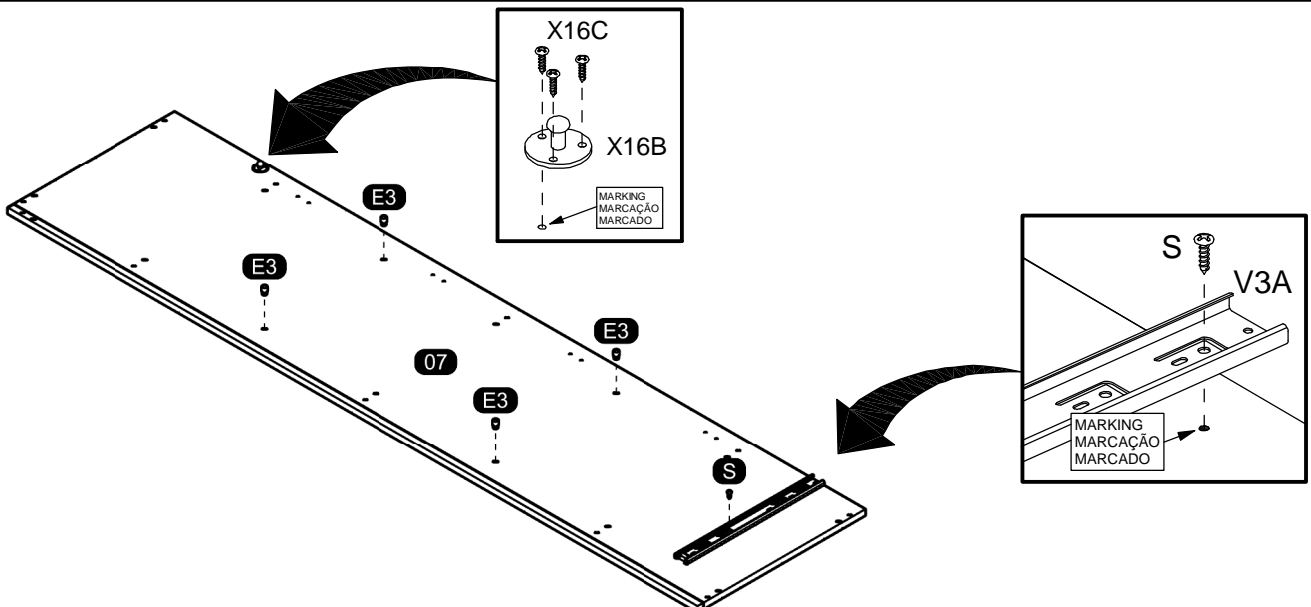
01



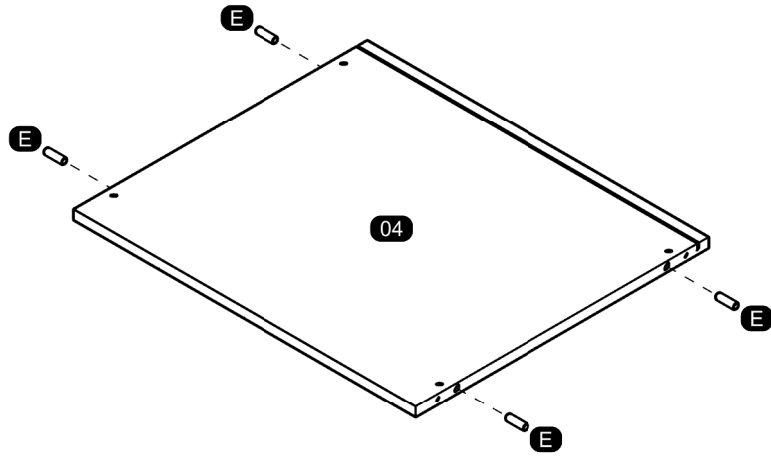
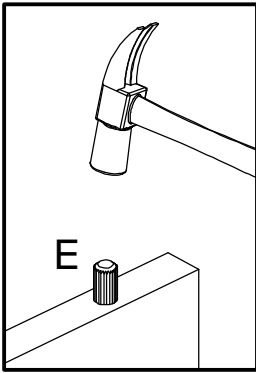
02



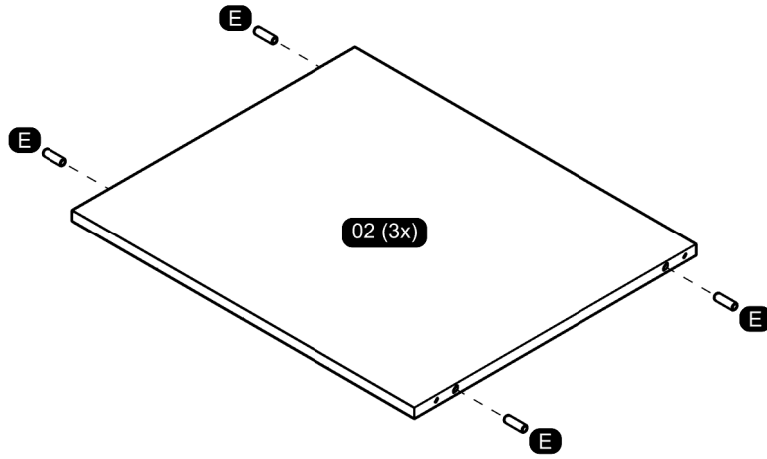
03



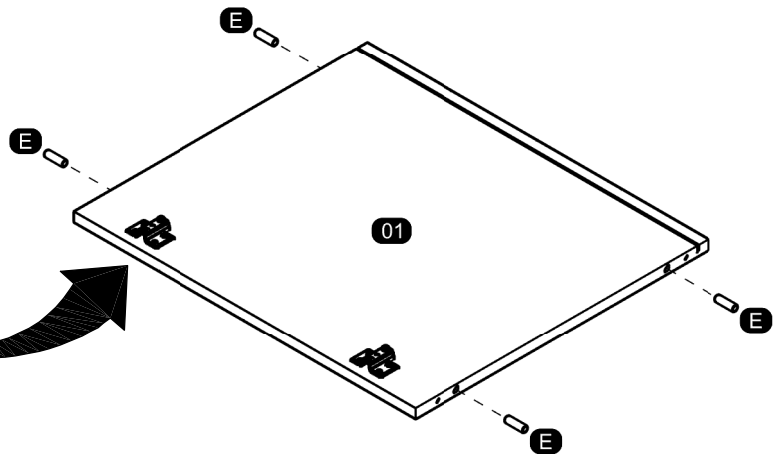
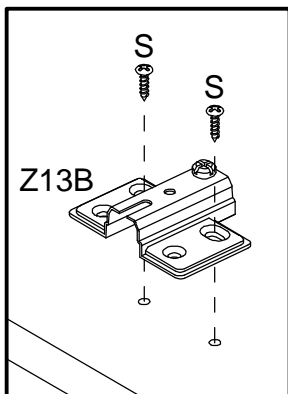
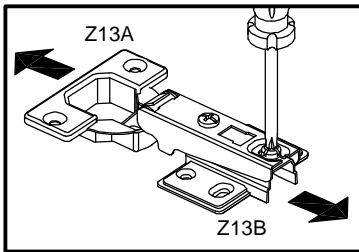
04



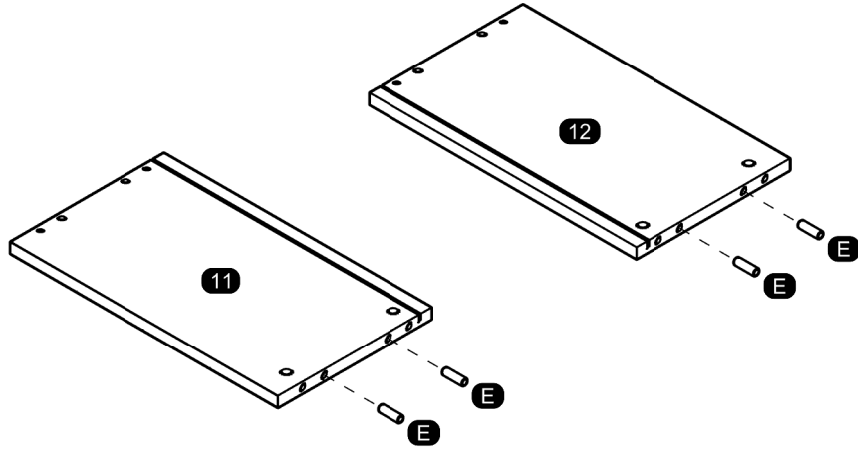
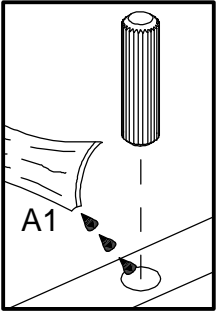
05



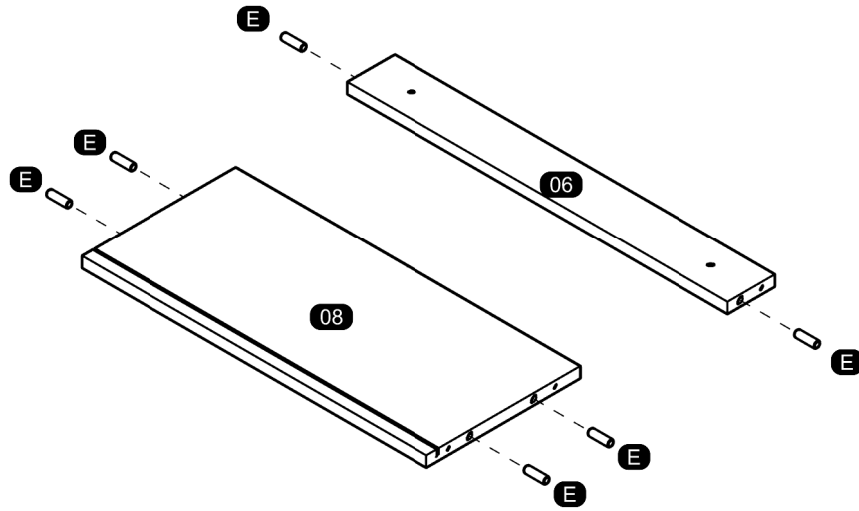
06



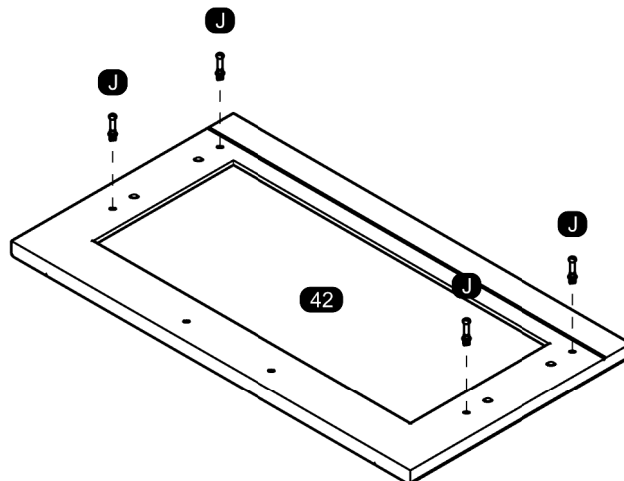
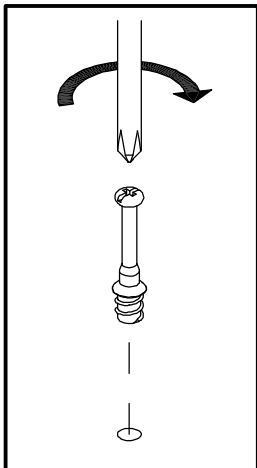
07



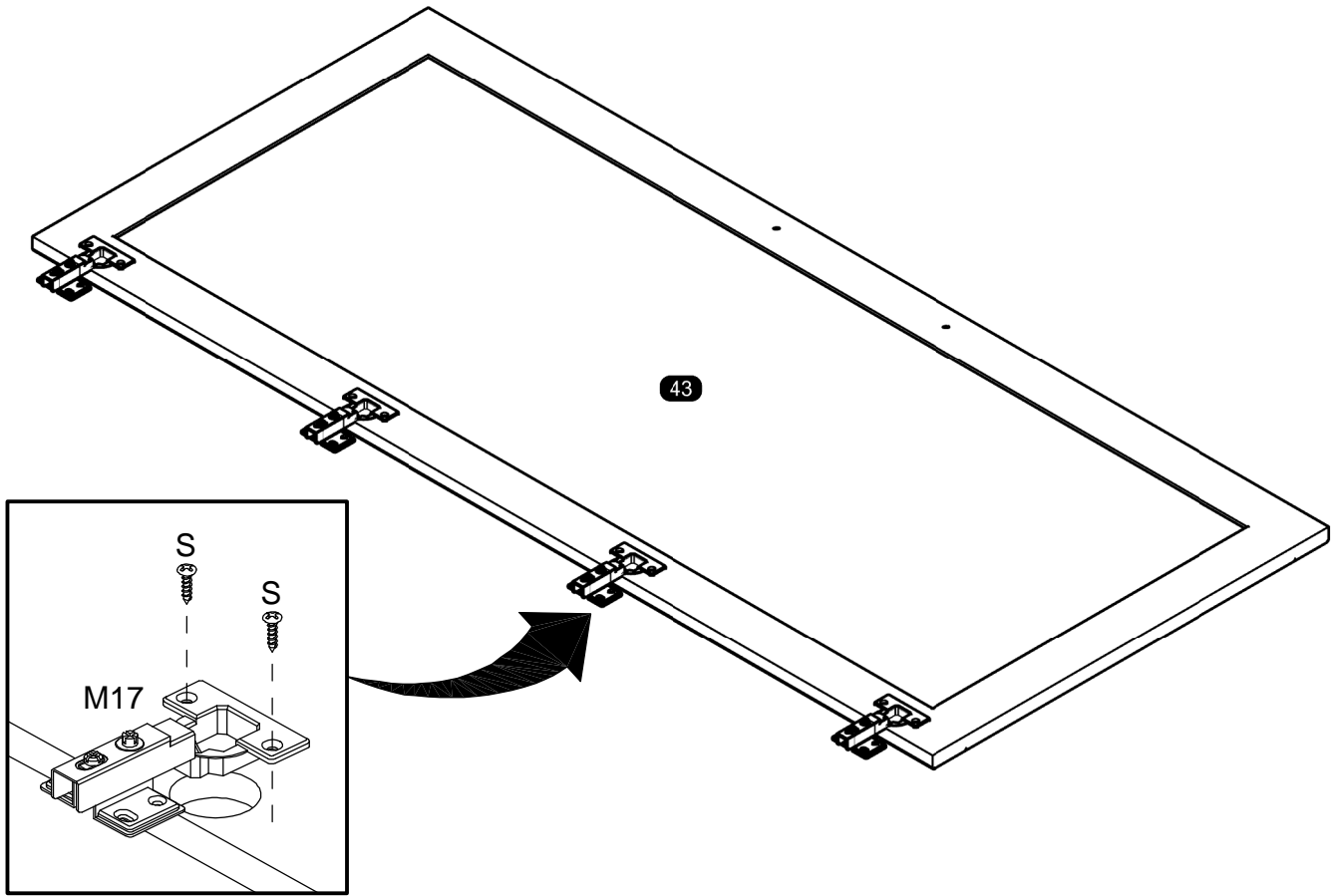
08



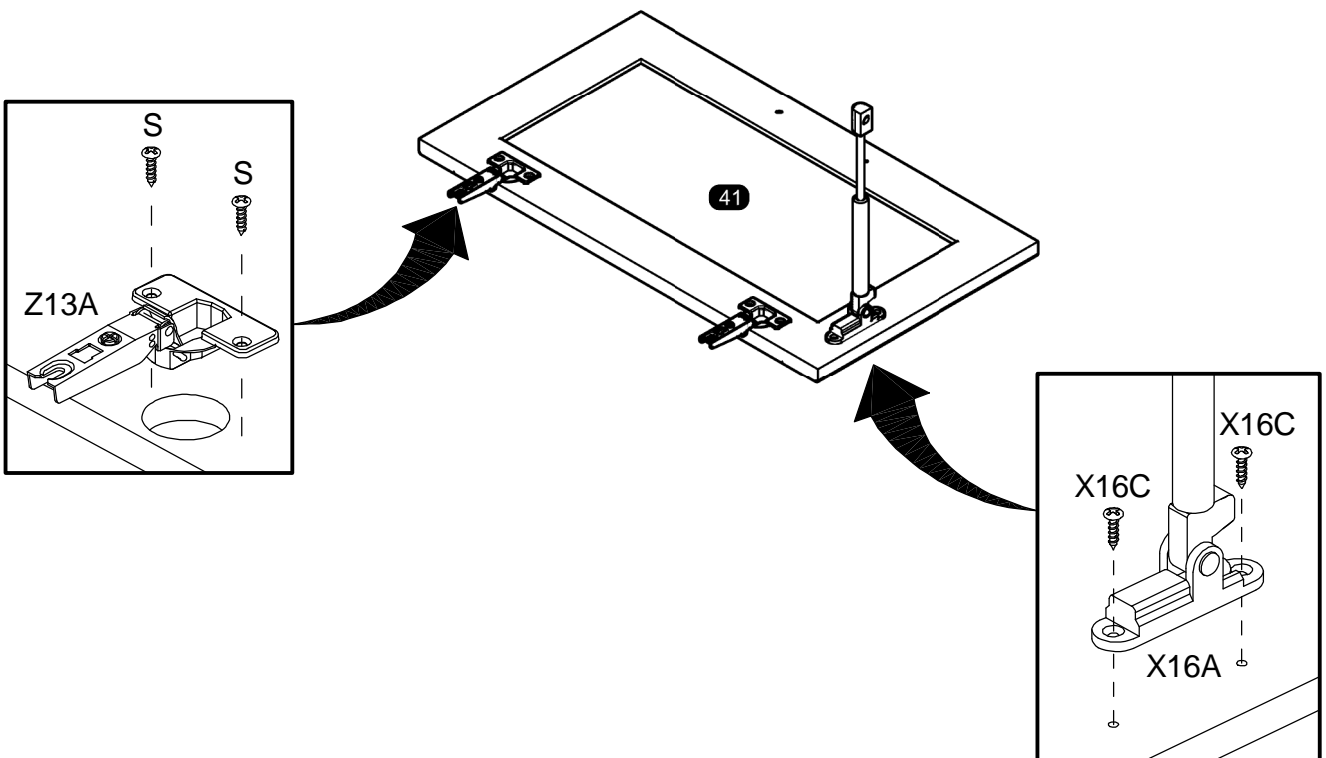
09



10

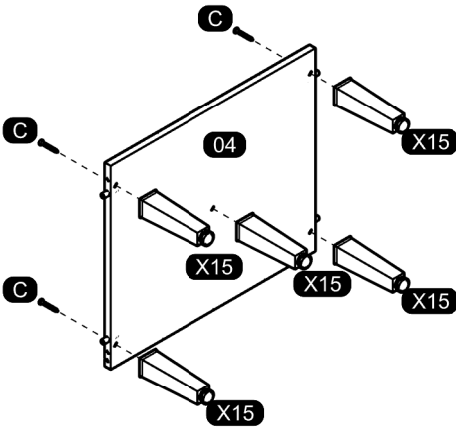


11

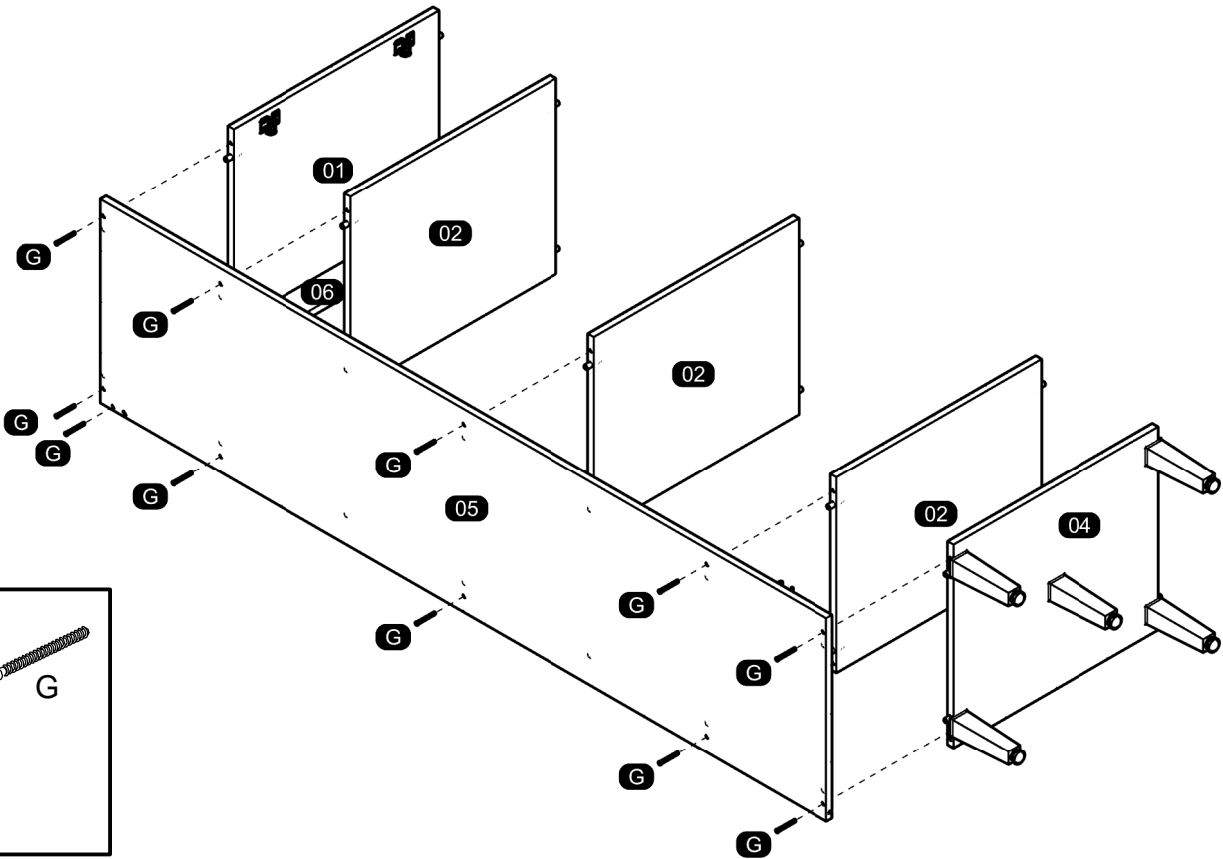


ASSEMBLY  
MONTAGEM / ARMADO

12

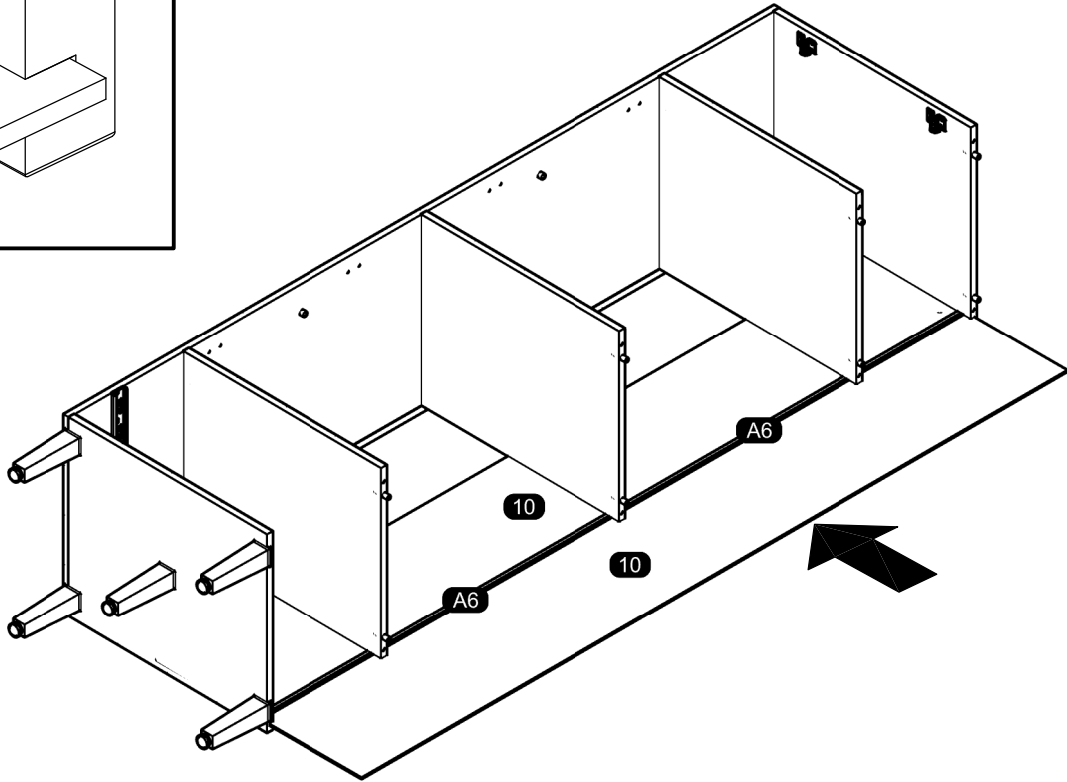
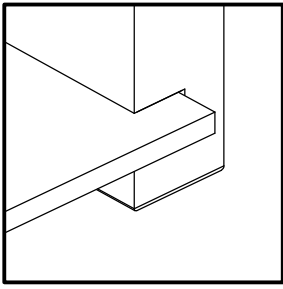


13

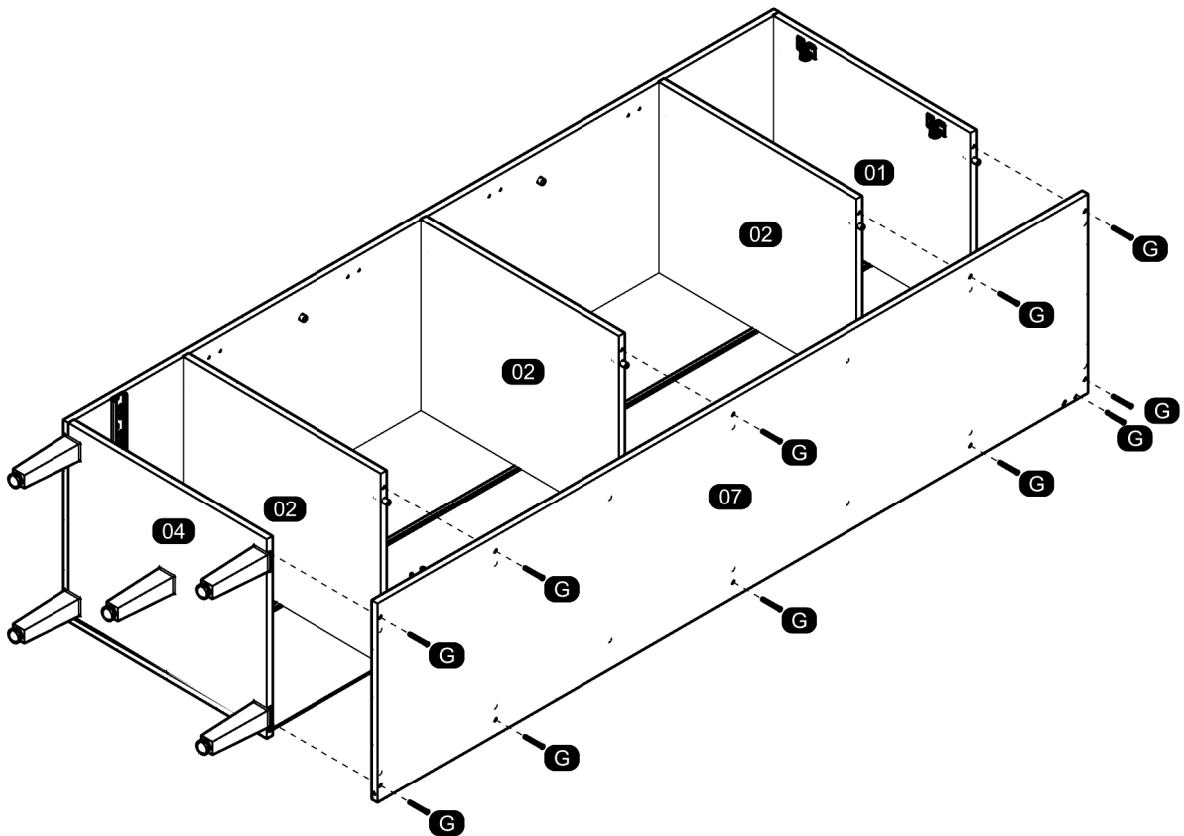


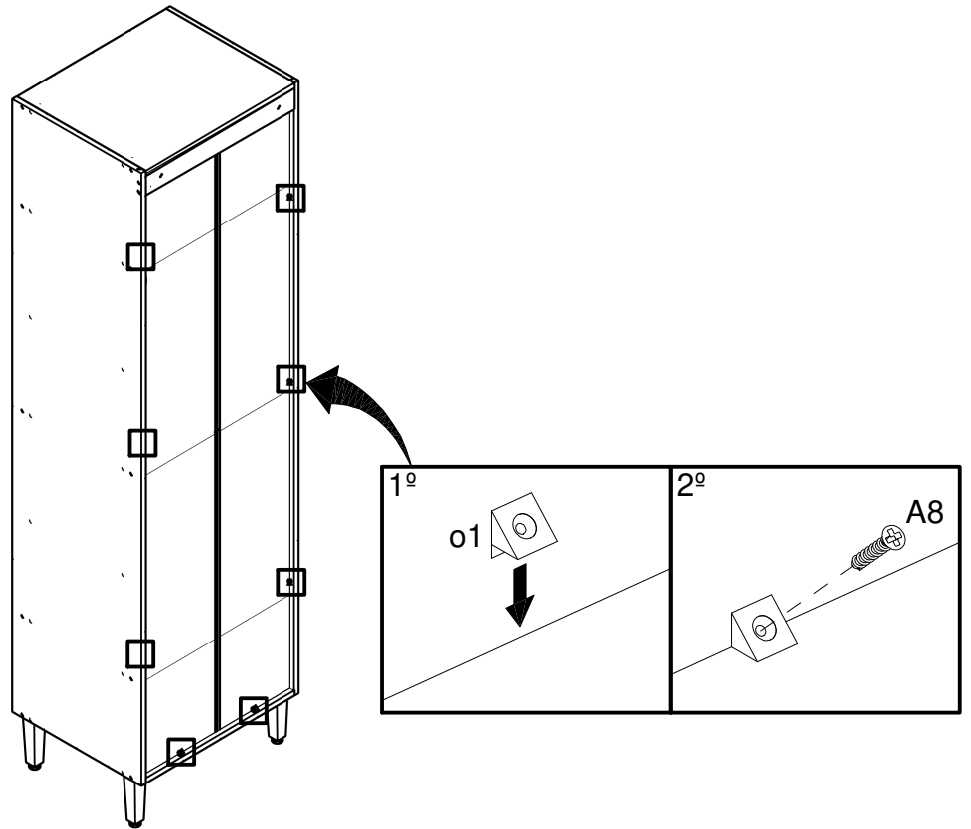


14

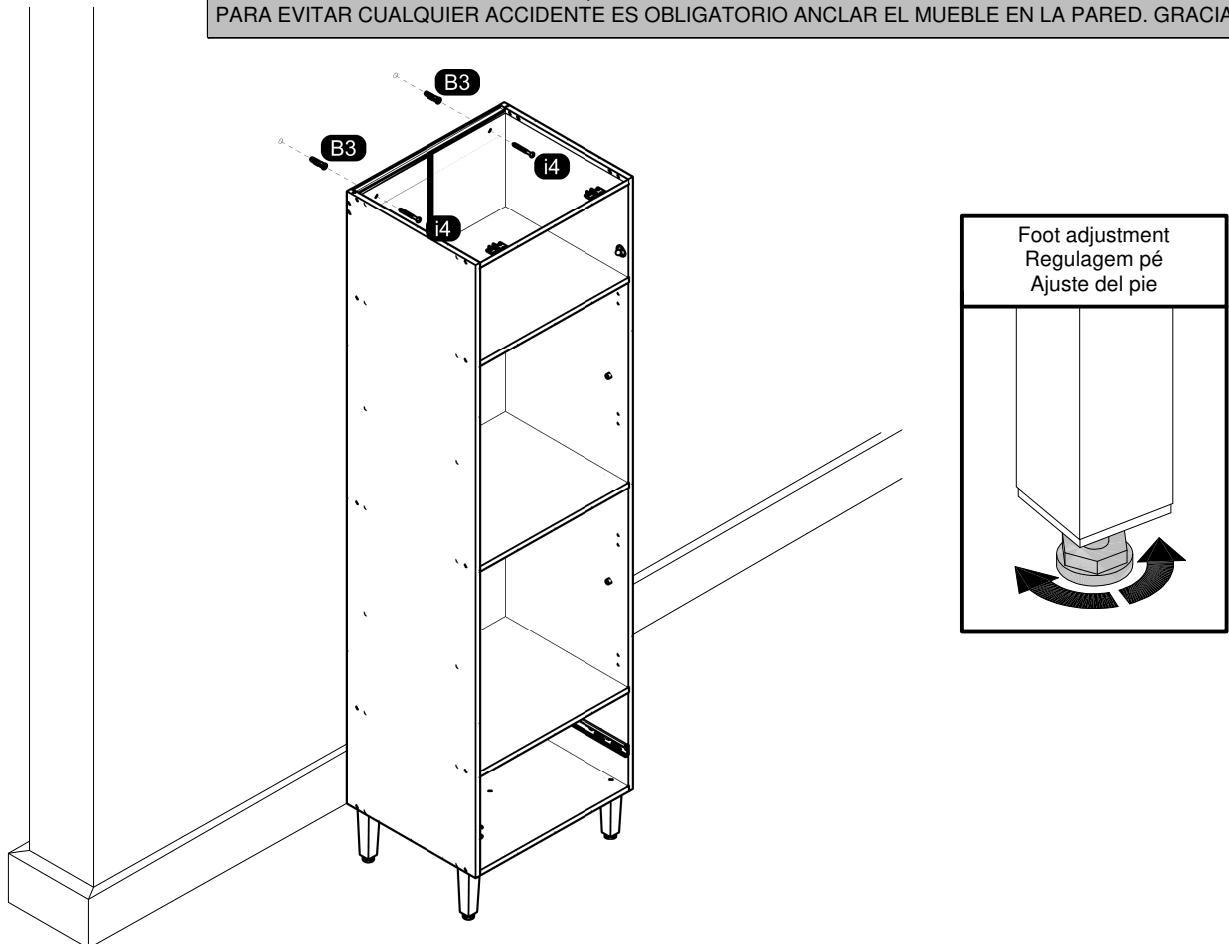


15

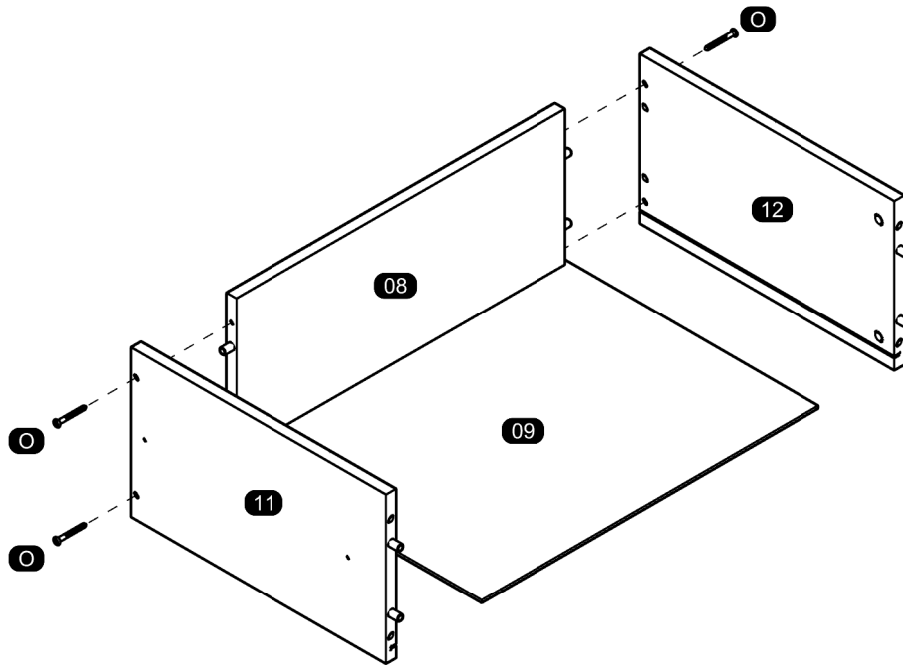




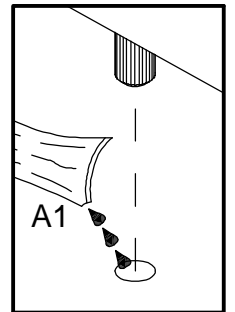
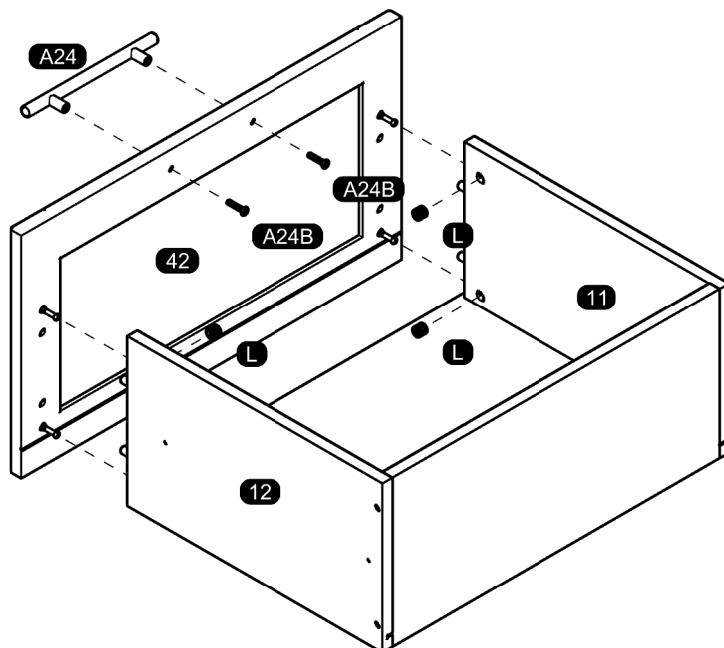
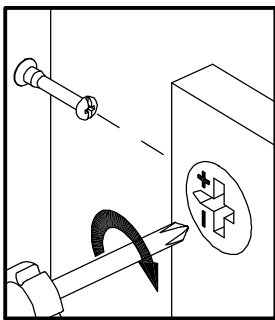
TO AVOID ANY INJURY THE FURNITURE MUST BE FIXED ON THE WALL. THANKS.  
 PARA EVITAR QUALQUER ACIDENTE, É OBRIGATÓRIO FIXAR O MÓVEL NA PAREDE. OBRIGADO!  
 PARA EVITAR CUALQUIER ACCIDENTE ES OBLIGATORIO ANCLAR EL MUEBLE EN LA PARED. GRACIAS.



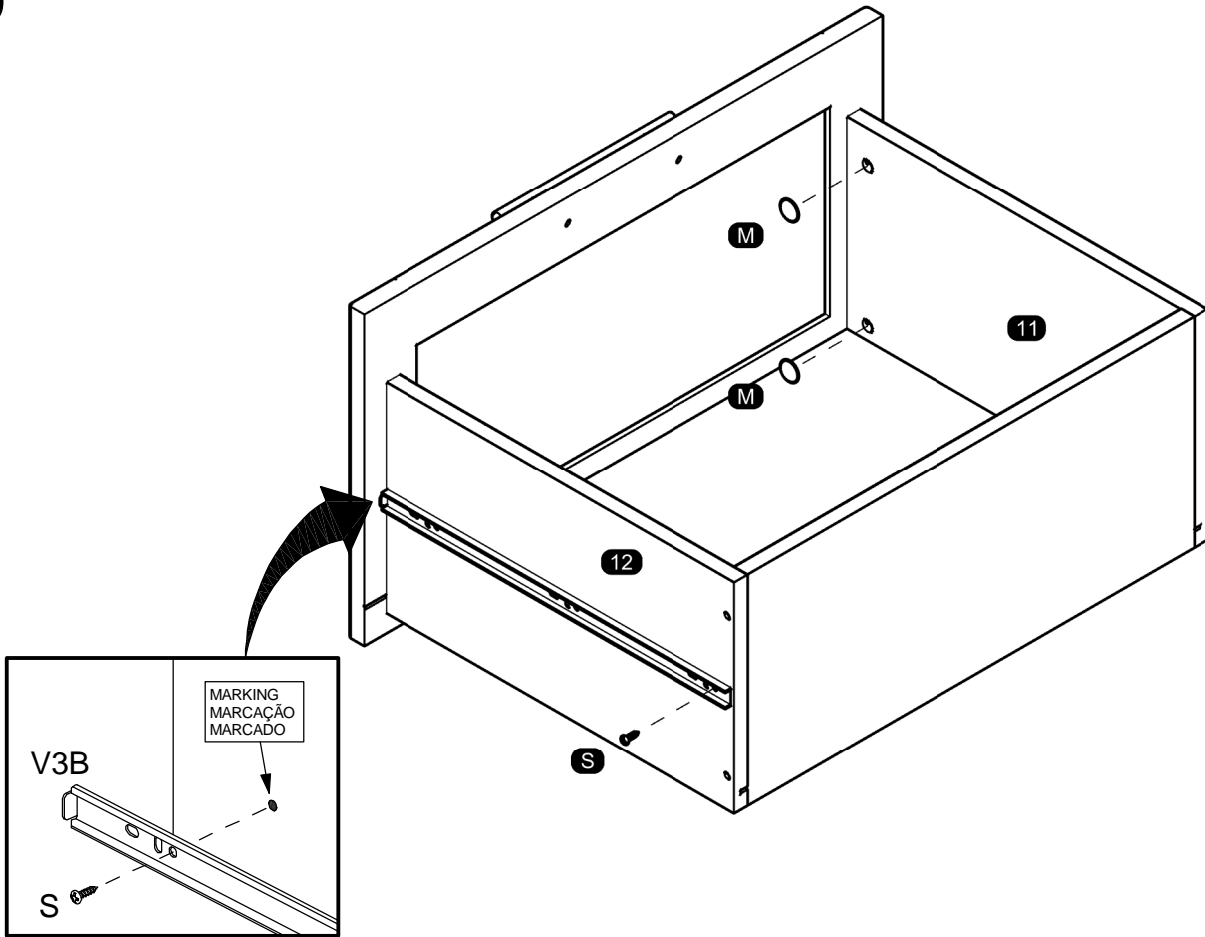
18



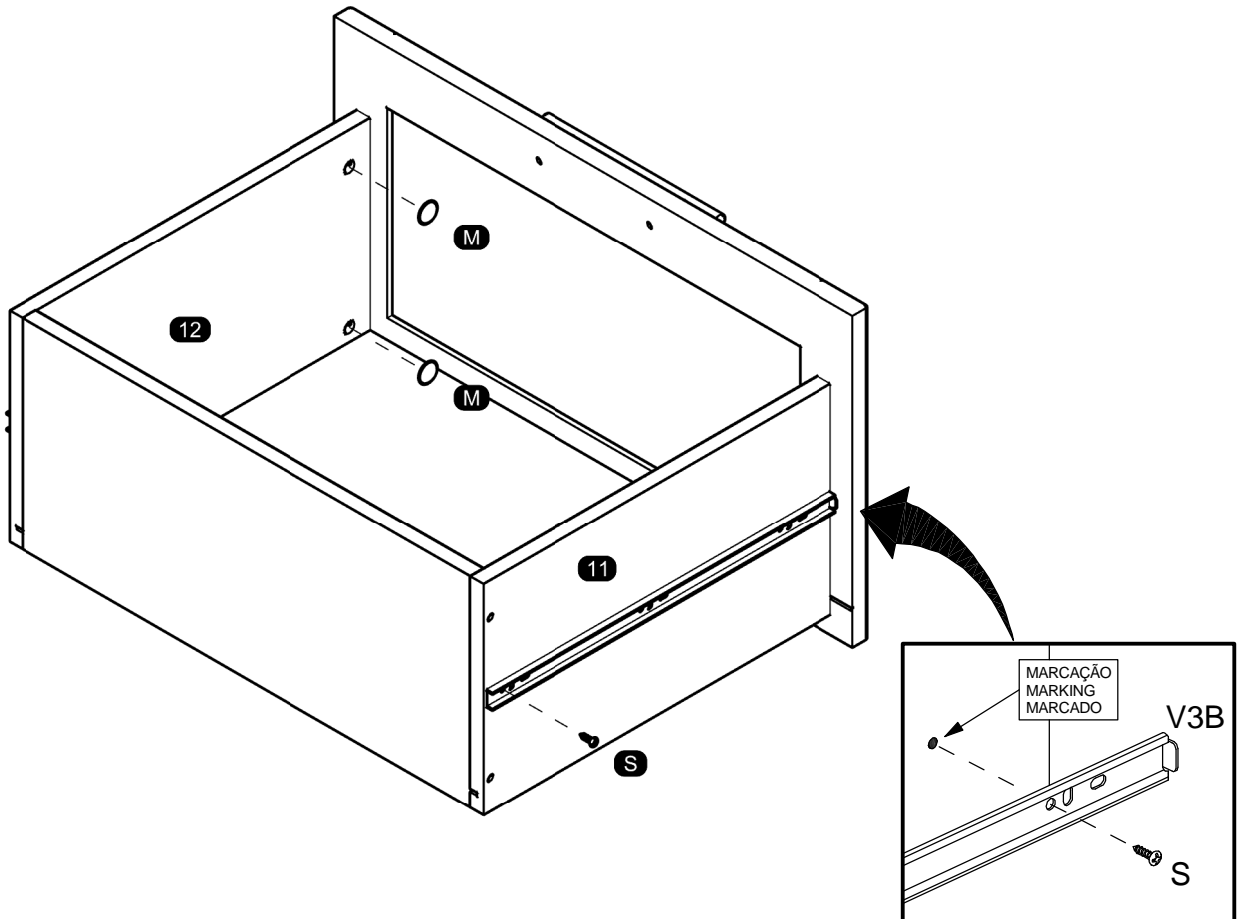
19



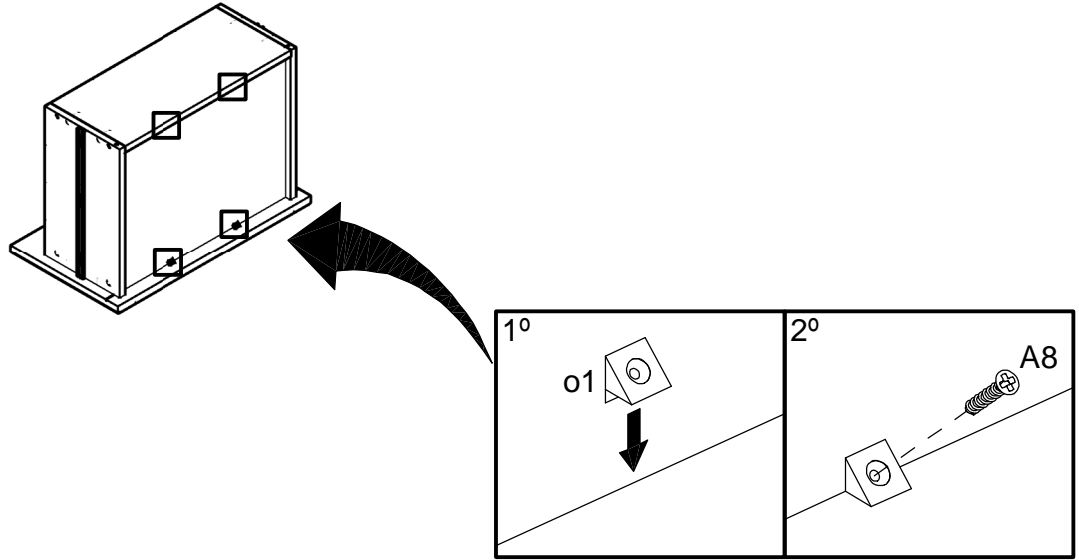
20



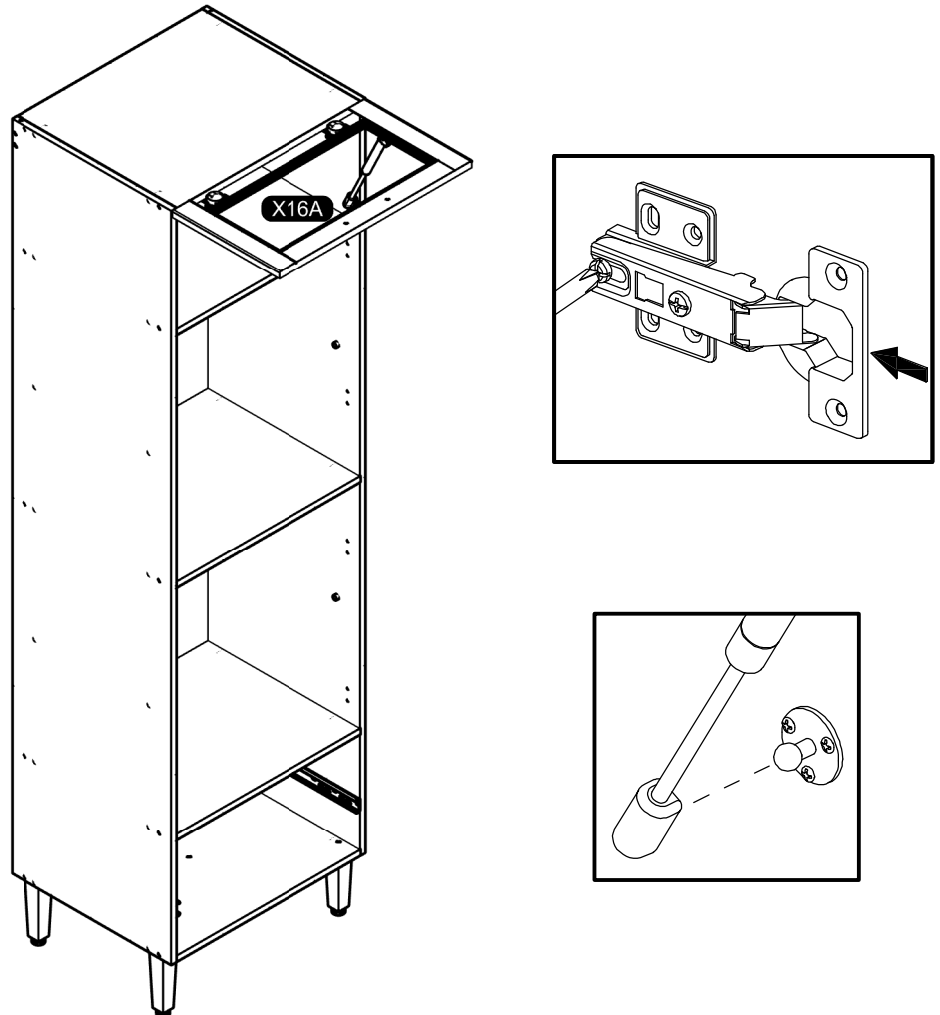
21



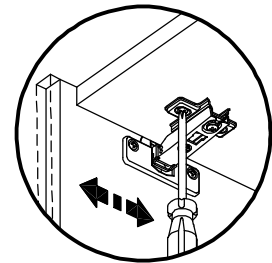
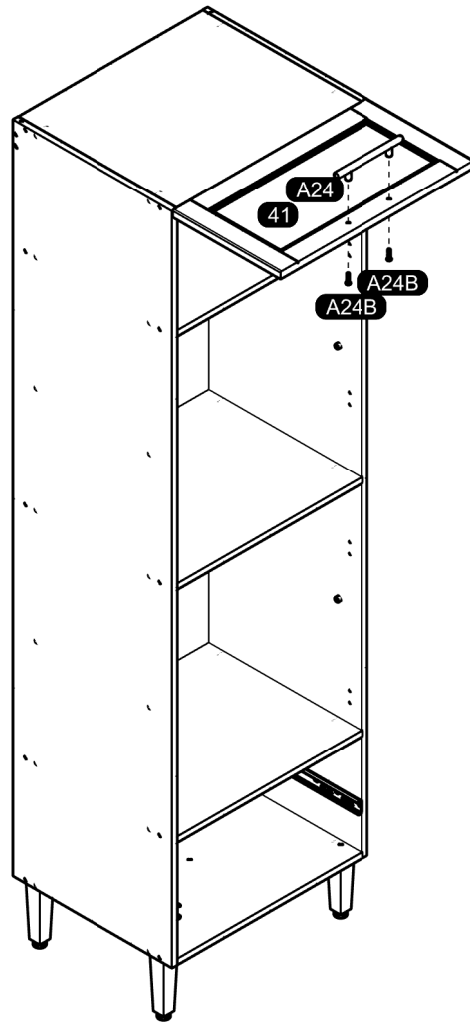
22



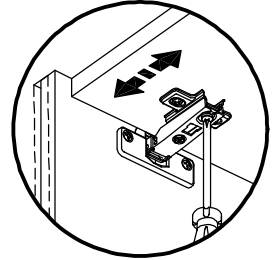
23



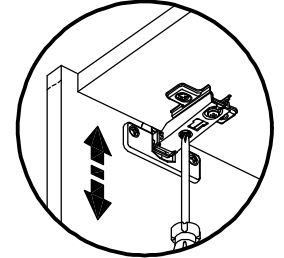
24



Horizontal Adjustment  
Regulagem Horizontal  
Ajuste Horizontal

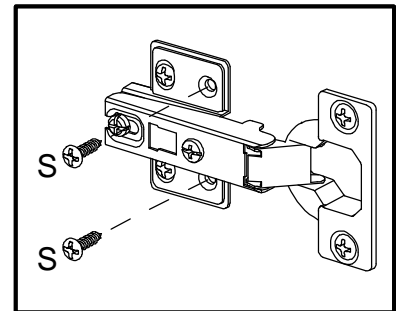
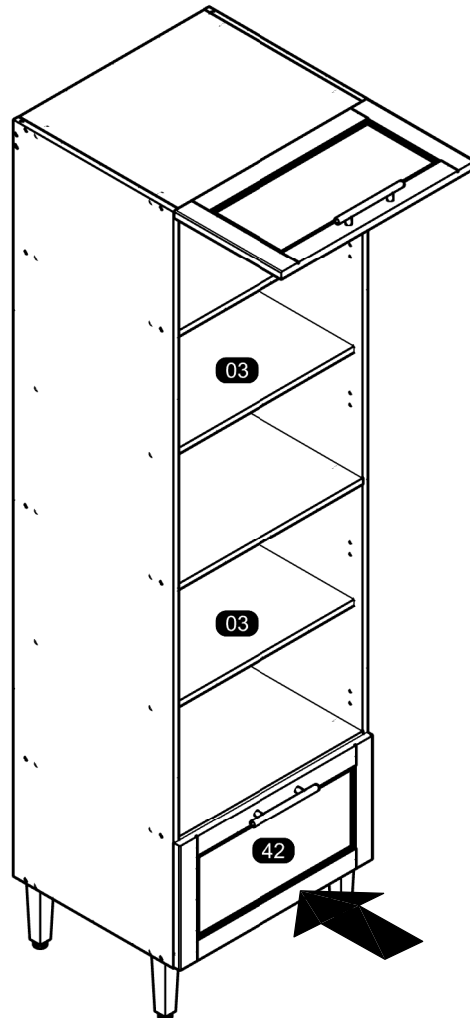


Depth Adjustment  
Regulagem Profundidade  
Ajuste Profundidade



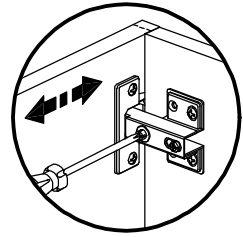
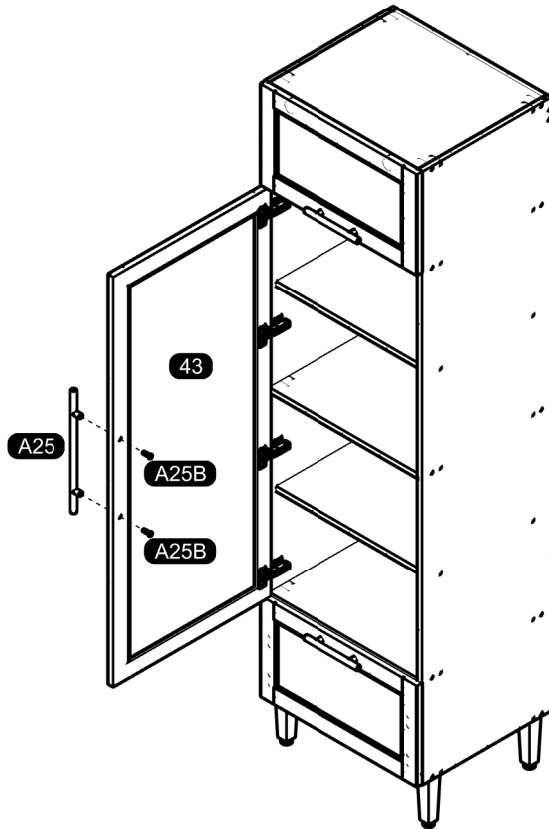
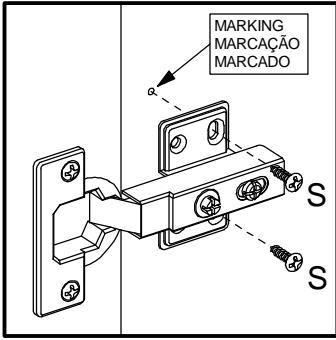
Vertical Adjustment  
Regulagem Vertical  
Ajuste Vertical

25

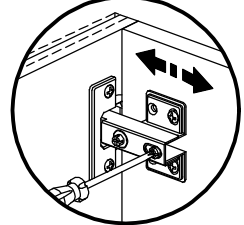


**DOOR FOR LEFT**  
**PORTA PARA ESQUERDA / PUERTA PARA LA IZQUIERDA**

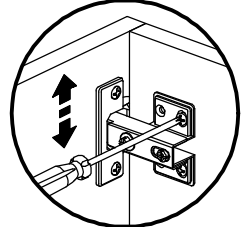
**26**



Horizontal Adjustment  
Regulagem Horizontal  
Ajuste Horizontal

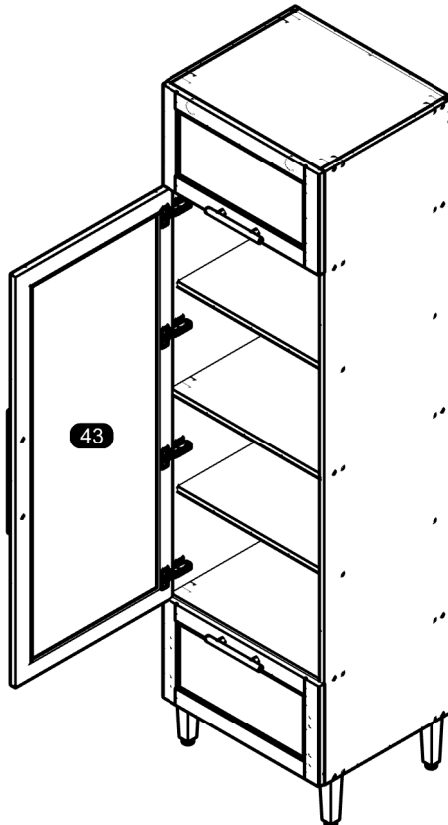
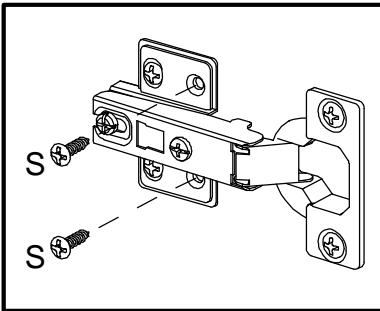


Depth Adjustment  
Regulagem Profundidade  
Ajuste Profundidade



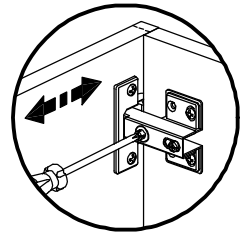
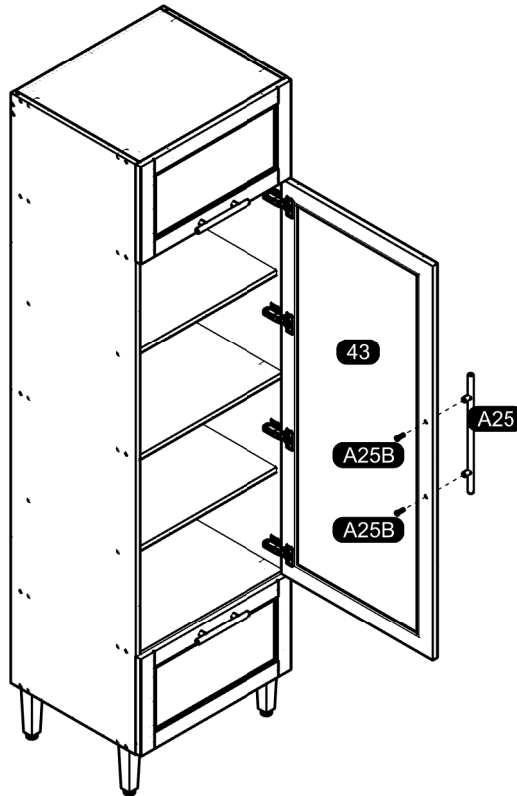
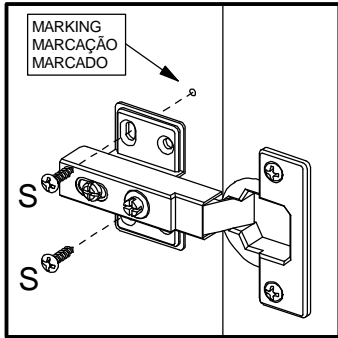
Vertical Adjustment  
Regulagem Vertical  
Ajuste Vertical

**27**

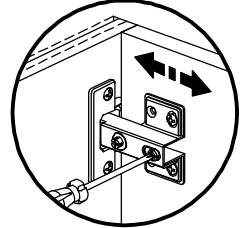


**DOOR FOR RIGHT**  
**PORTA PARA DIREITA / PUERTA PARA LA DERECHA**

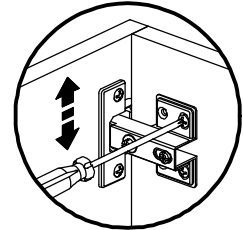
**28**



Horizontal Adjustment  
Regulagem Horizontal  
Ajuste Horizontal



Depth Adjustment  
Regulagem Profundidade  
Ajuste Profundidad



Vertical Adjustment  
Regulagem Vertical  
Ajuste Vertical

**29**

