

# ASSEMBLY INSTRUCTIONS MANUAL DE MONTAGEM / INSTRUCCIONES DE ARMADO

CANELONE PANTRY CABINET 2 DOORS 27"  
PANELEIRO 2 PORTAS 700MM CANELONE  
DESPENSERO 2 PUERTAS 700MM CANELONE

Reference  
Referência  
Referencia

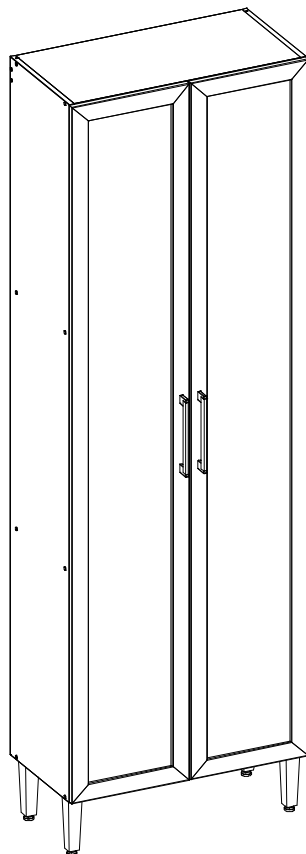
**220373**

Revised  
Revisão  
Revisión

**00**



ENGLISH  
PORTUGUÊS  
ESPAÑOL

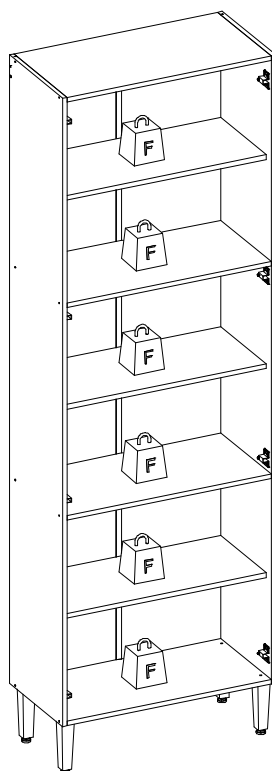


MAXIMUM RECOMMENDED WEIGHT  
BEING THIS EVENLY DISTRIBUTED.

PESO MÁXIMO RECOMENDADO SENDO  
ESTE DISTRIBUÍDO UNIFORMEMENTE.

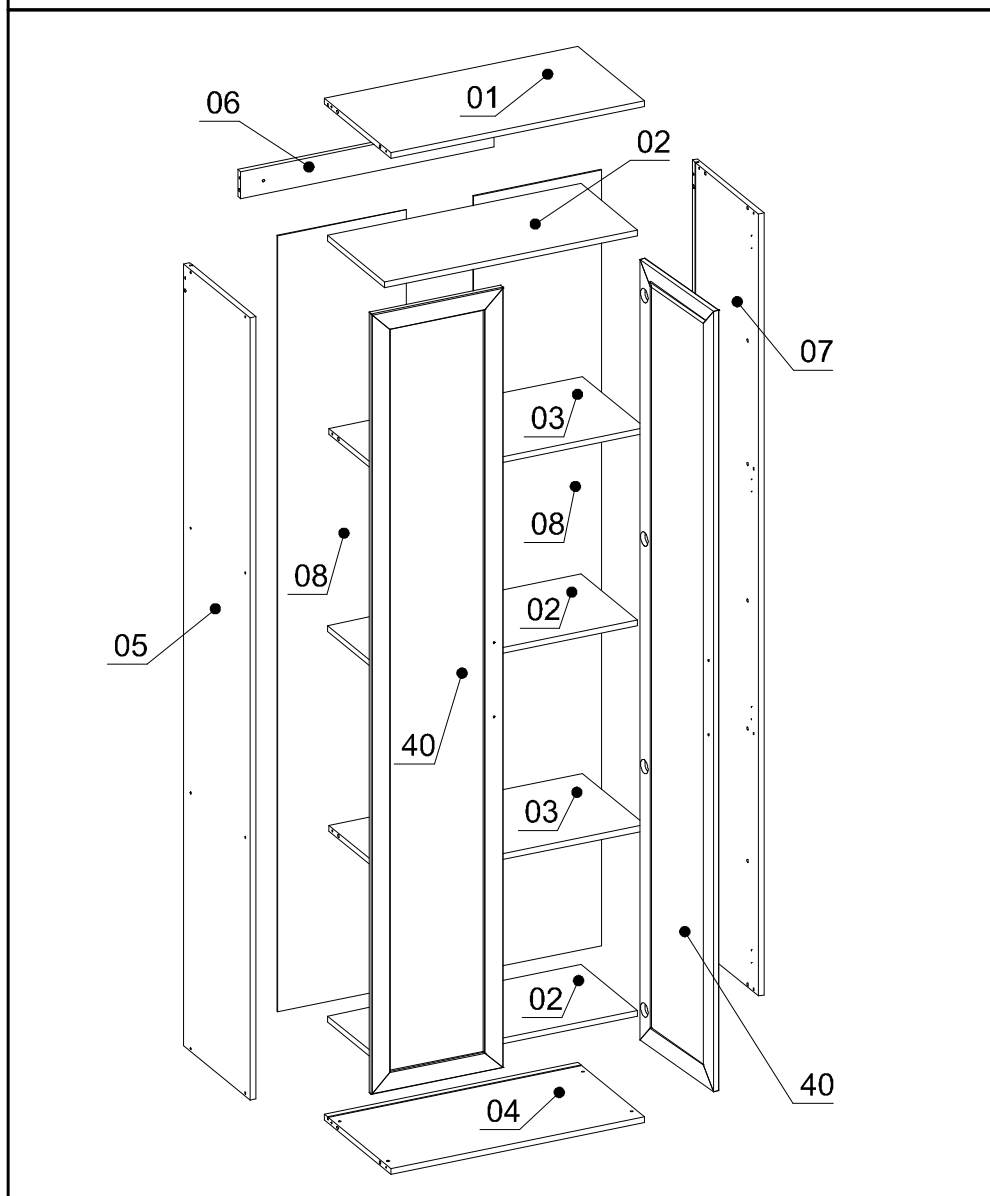
PESO MÁXIMO RECOMENDADO SIENDO  
ESTE UNIFORMEMENTE DISTRIBUIDO.

	LB	KG
—		
F	22	10



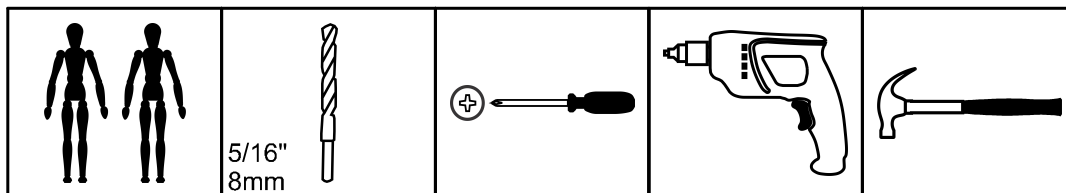
N°	Measures_Inches	Medidas_cm	Qty./Qtd.
01	26 3/8 x 13 3/4 x 5/8	67.0 x 35.0 x 1.5	1
02	26 3/8 x 11 3/4 x 5/8	67.0 x 30.0 x 1.5	3
03	26 3/8 x 13 x 5/8	67.0 x 33.1 x 1.5	2
04	26 3/8 x 13 3/4 x 5/8	67.0 x 35.0 x 1.5	1
05	79 5/8 x 13 3/4 x 5/8	202.4 x 35.0 x 1.5	1
06	26 3/8 x 2 3/4 x 5/8	67.0 x 7.0 x 1.5	1
07	79 5/8 x 13 3/4 x 5/8	202.4 x 35.0 x 1.5	1
08	79 x 13 3/8 x 1/8	200.8 x 33.9 x 0.3	2
40	79 1/2 x 13 3/4 x 5/8	202.0 x 34.8 x 1.5	2

## PARTS IDENTIFICATION IDENTIFICAÇÃO DAS PEÇAS / IDENTIFICACIÓN DE LAS PIEZAS



### YOU WILL NEED / VOCÊ VAI PRECISAR DE / USTED NECESITARÁ

Tools not supplied / Ferramentas não fornecidas / Herramientas no incluidas



2 People  
2 Pessoas  
2 Personas

5/16"  
8mm  
Drill bit  
Broca  
Taladro

Screwdriver Phillips  
Chave Phillips  
Destornillador cruz

Drill machine  
Furadeira  
Taladro

Hammer  
Martelo  
Martillo


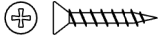
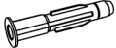
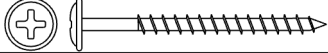


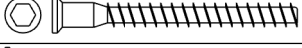
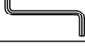
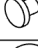
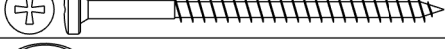



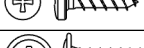
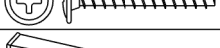
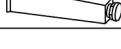

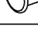


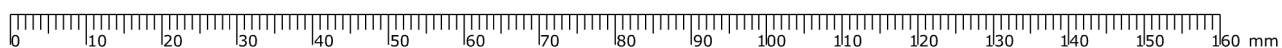
The separation of the accessories before you start the assembly will facilitate the same. In case of doubt on the size of the screws and bolts, use the ruler to bottom of page 3.

A separação dos acessórios antes de iniciar a montagem facilitará a mesma. Em caso de dúvida no tamanho dos parafusos e cavilhas, utilize a régua ao final da página 3.

La separación de los accesorios antes de comenzar el armado facilitará el mismo. En caso de duda sobre el tamaño de los tornillos y taquetes, utilice la regla al pie de página 3.

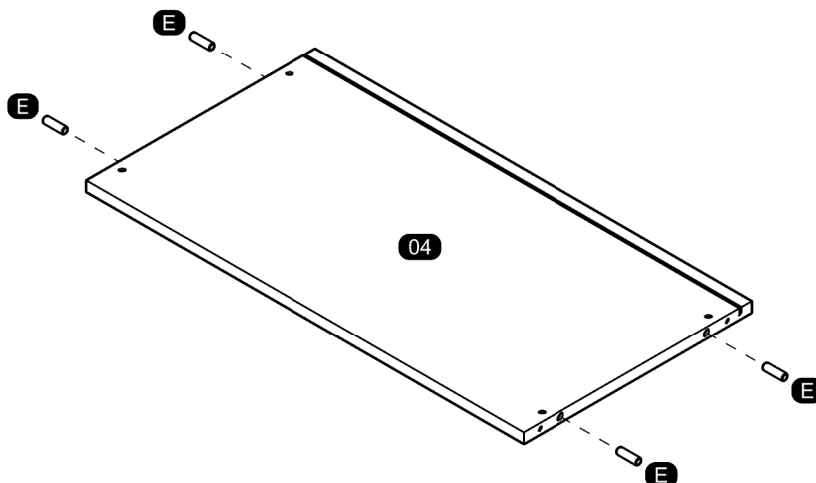
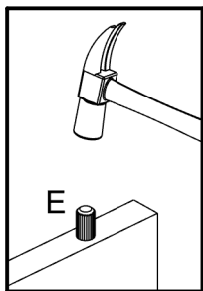
## IDENTIFICATION OF ACCESSORIES IDENTIFICAÇÃO DOS ACESSÓRIOS/ IDENTIFICACIÓN DE ACCESORIOS

A6		"H" profile / Perfil "H" / Perfil "H"	-	1
A8		Flat head screw / Parafuso chato / Tornillo de cabeza plana	3,5x20 mm	6
B3		Bushing / Bucha expansiva / Tapón	8x50 mm	2
C		Flanged head screw / Parafuso flangeado / Tornillo de cabeza flangeada	4,5x45 mm	4
E		Wooden dowel / Cavilha / Taquete	8x30 mm	18
E3		Shelf bracket / Suporte de prateleira / Suporte de repisa	8x7 mm	12
G		Structural screw / Parafuso estrutural / Tornillo estructural	5,0x50 mm	18
H		Allen key / Chave allen / Liave allen	3 mm	1
I		Structural screw cover/Tampa parafuso estrutural/Tapa tornillo estructural	-	18
i4		Pan head screw / Parafuso panela / Tornillo de pan	5,0x70 mm	2
K11		Silicone stop / Batente de silicone / Tope de silicona	8 mm	4
M17		Metal hinge straight / Dobradiça reta / Bisagra recta	35 mm	8
o1		Triangular support / Suporte triangular / Soporte triangular	-	6
S		Pan head screw / Parafuso panela / Tornillo de pan	3,5x14 mm	48
T		Flanged head screw / Parafuso flangeado / Tornillo de cabeza flangeada	3,5x25 mm	4
X15		Foot / Pé Cônico FP / Pie	170 mm	4
X19		Handle / Puxador Citrino / Tirador	192 mm	2
Z		Plastic hole plugs / Tapa furo plástico / Tapones plásticos	8 mm	2

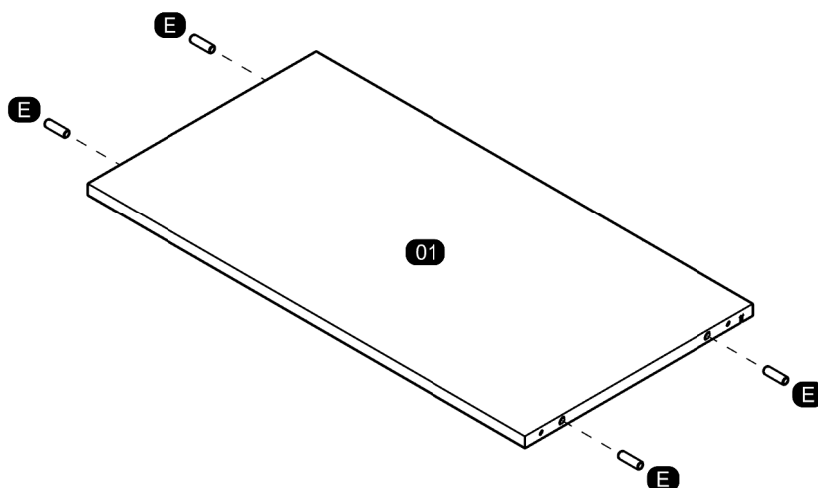


PRE-ASSEMBLE  
PRÉ-MONTAGEM / PRE ARMADO

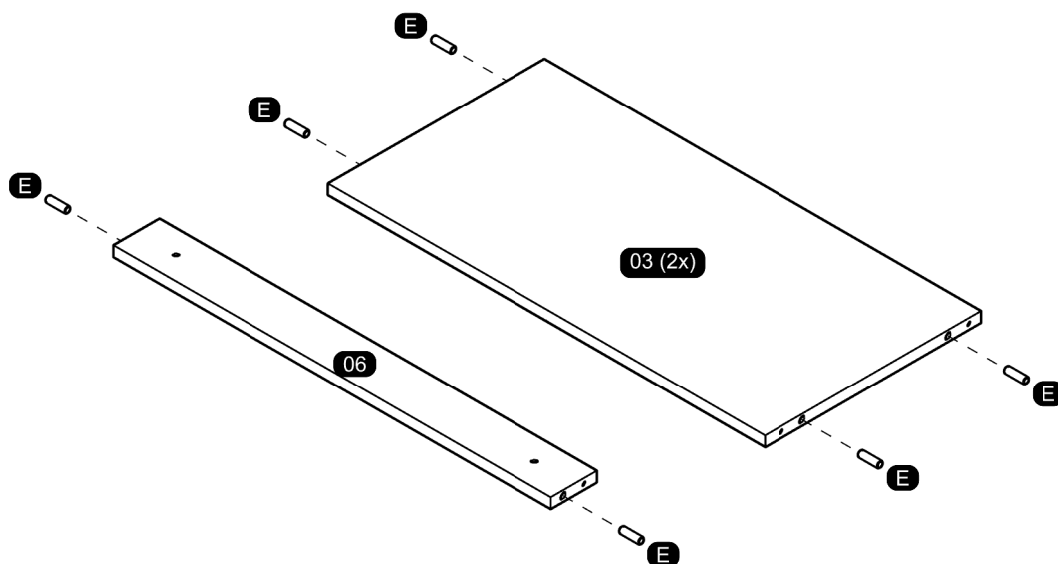
01



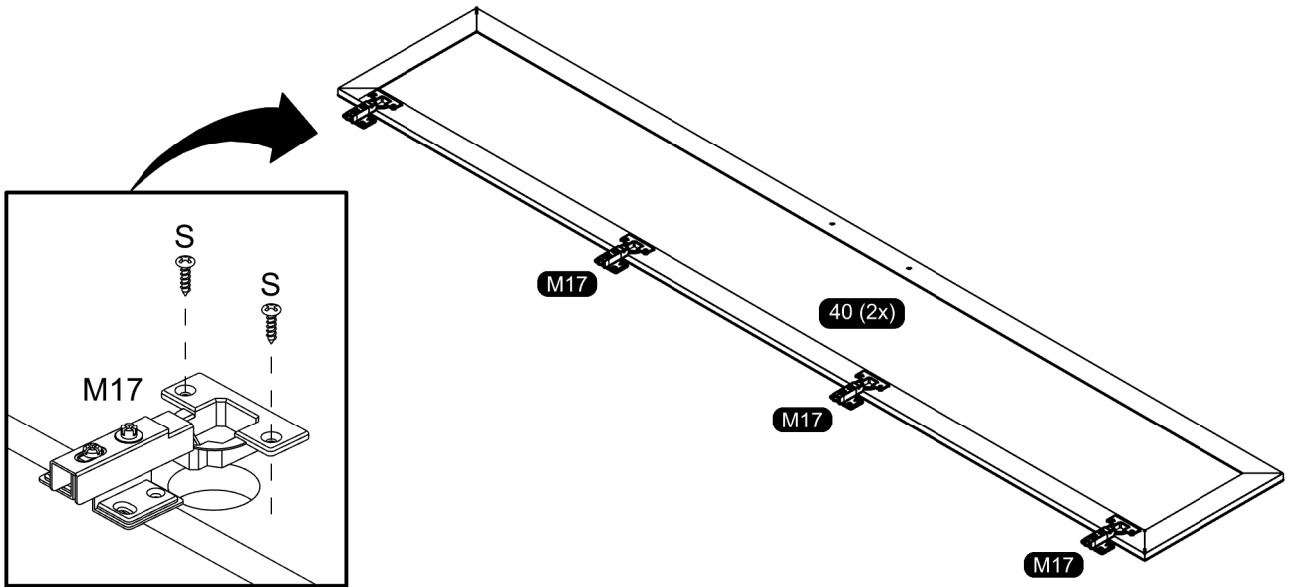
02



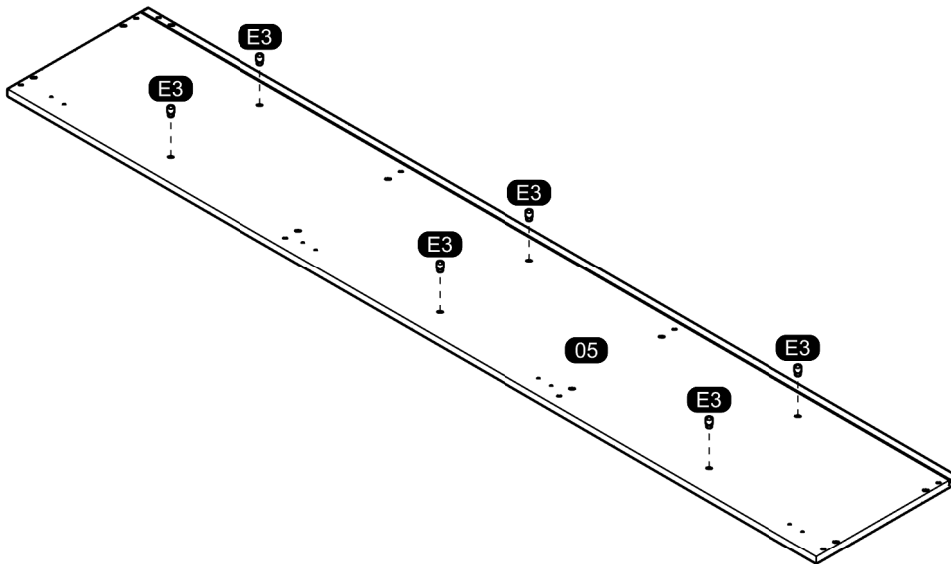
03



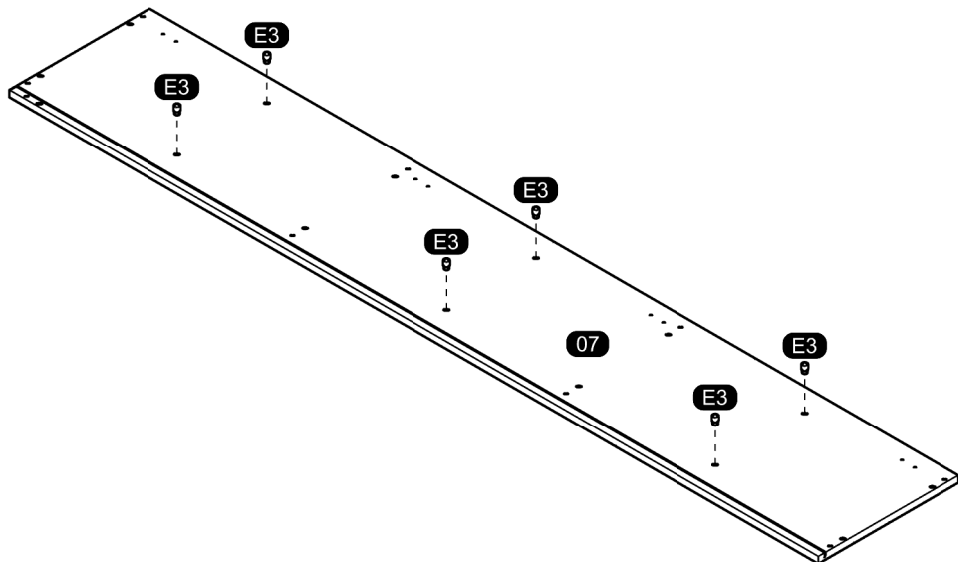
04



05

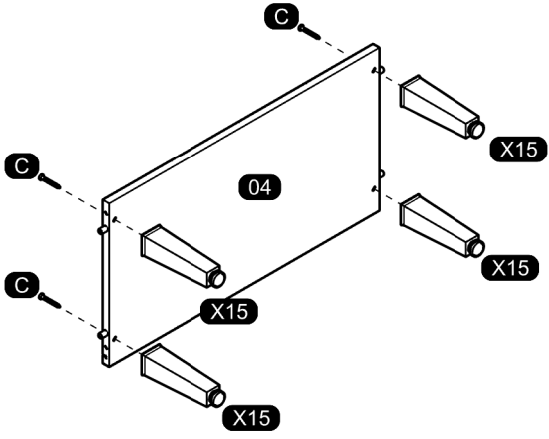


06

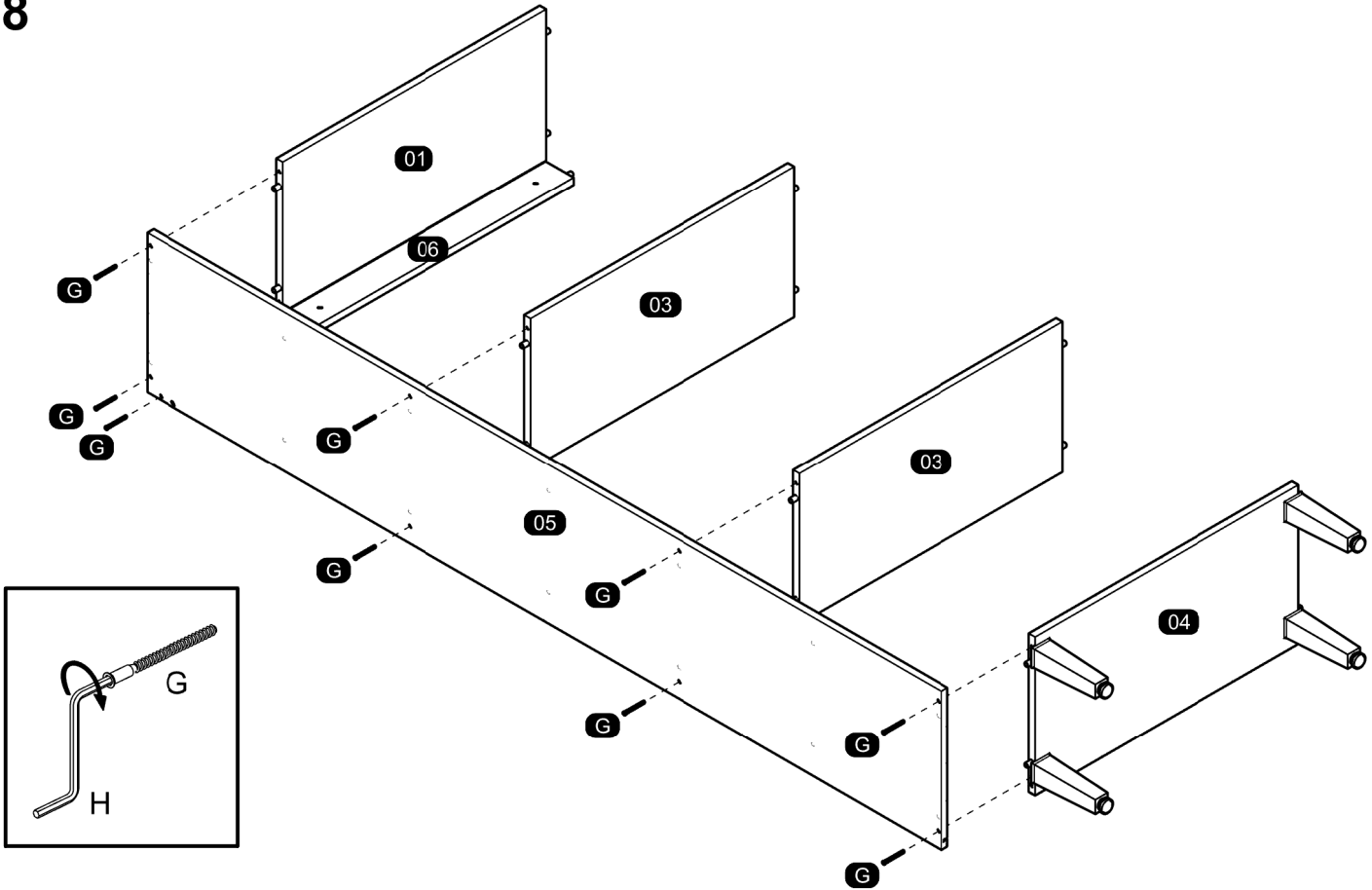


ASSEMBLY  
MONTAGEM / ARMADO

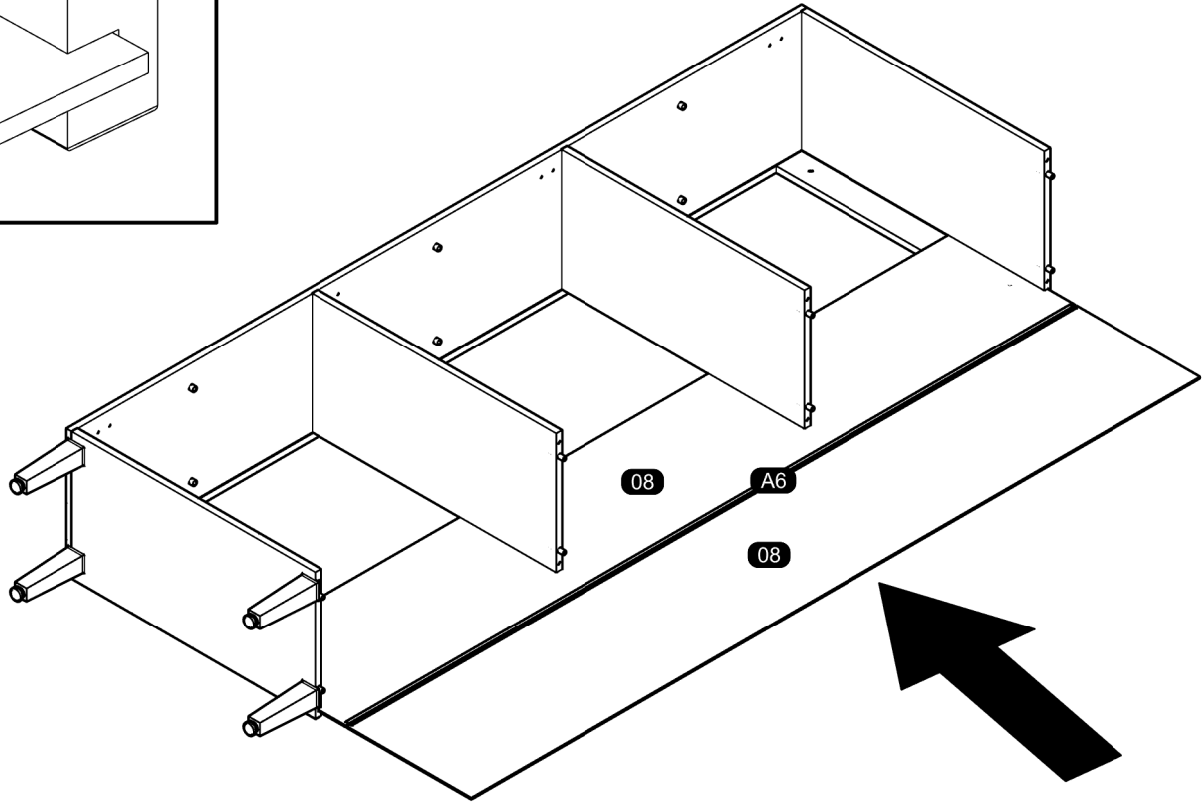
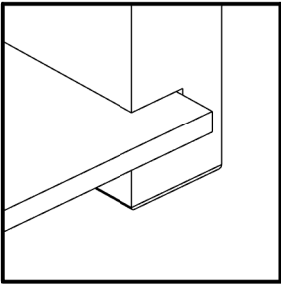
07



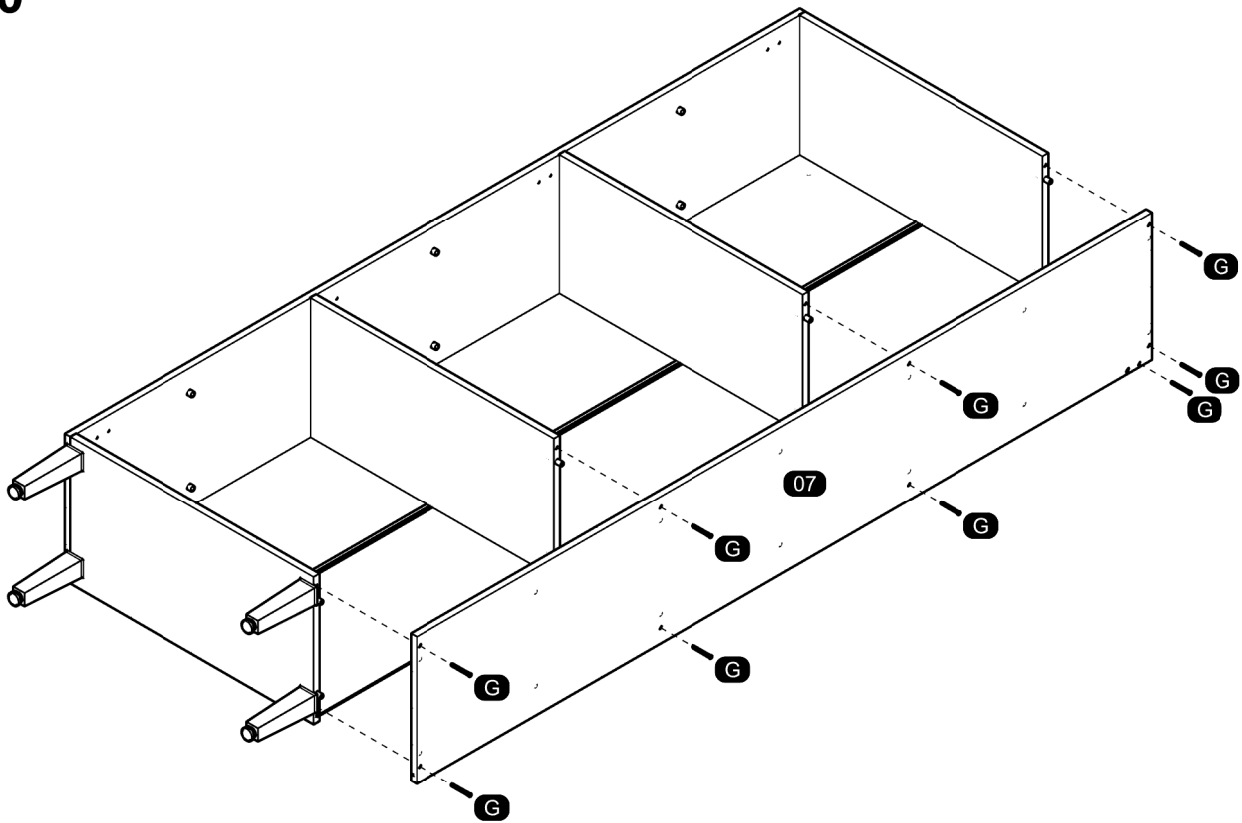
08

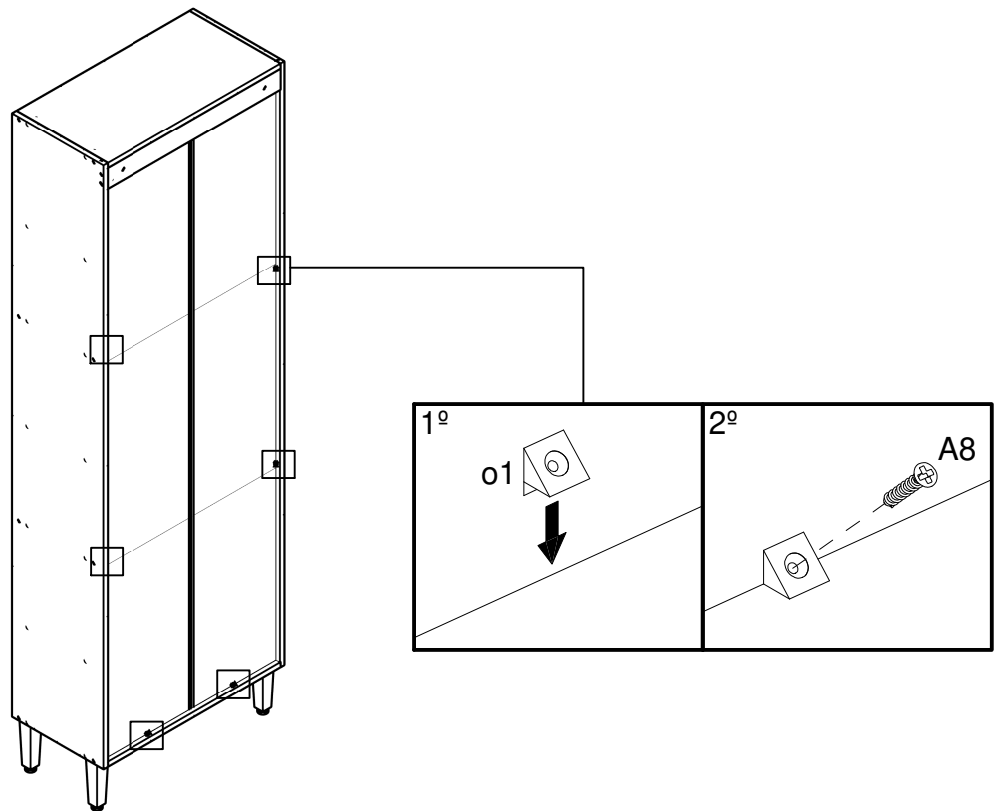


09

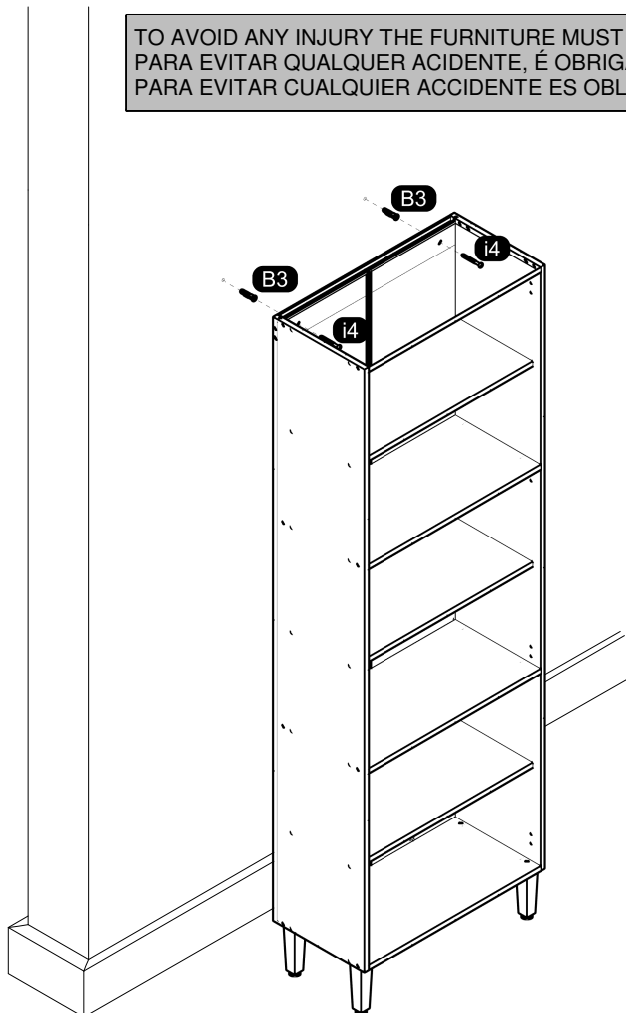


10



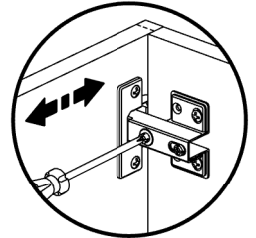
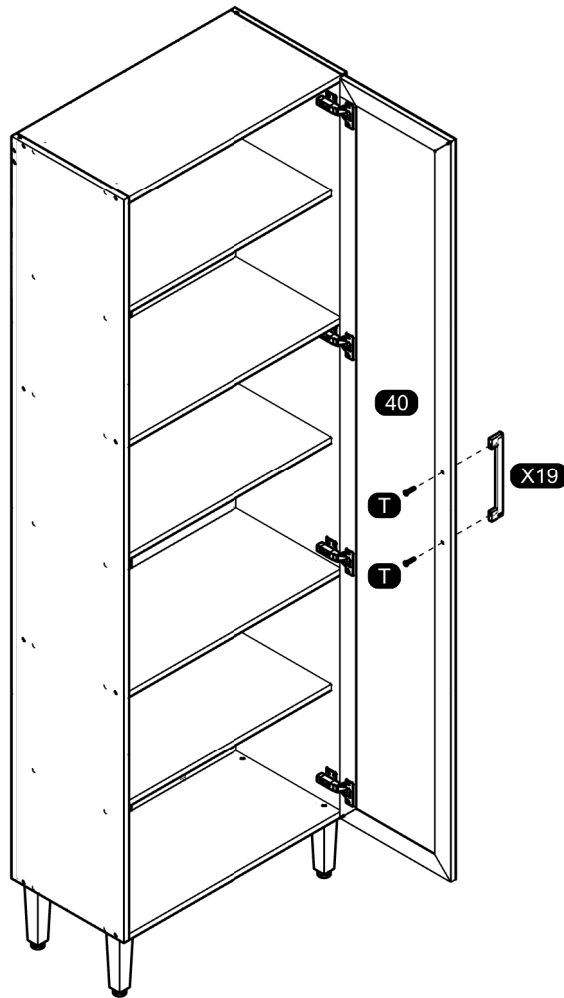
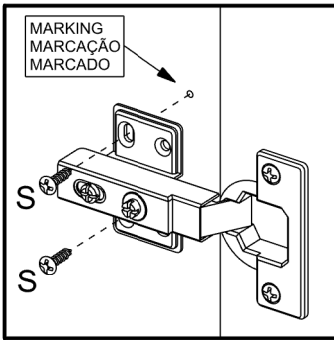


TO AVOID ANY INJURY THE FURNITURE MUST BE FIXED ON THE WALL. THANKS.  
 PARA EVITAR QUALQUER ACIDENTE, É OBRIGATÓRIO FIXAR O MÓVEL NA PAREDE. OBRIGADO!  
 PARA EVITAR CUALQUIER ACCIDENTE ES OBLIGATORIO ANCLAR EL MUEBLE EN LA PARED. GRACIAS.

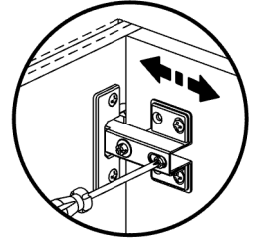




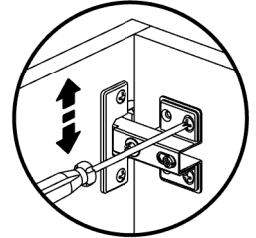
13



Horizontal Adjustment  
Regulagem Horizontal  
Ajuste Horizontal

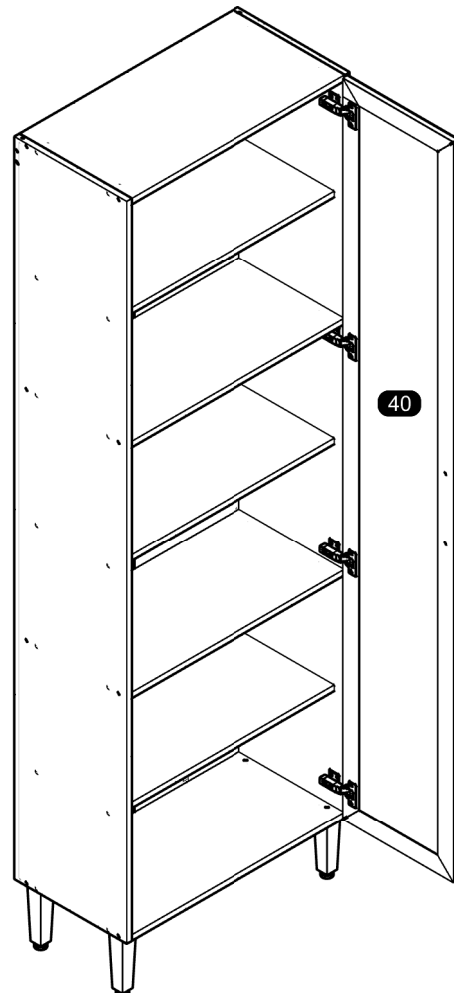
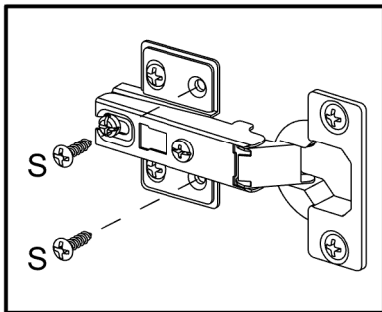


Depth Adjustment  
Regulagem Profundidade  
Ajuste Profundidad

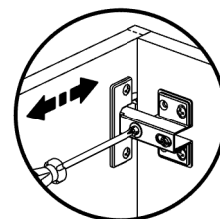
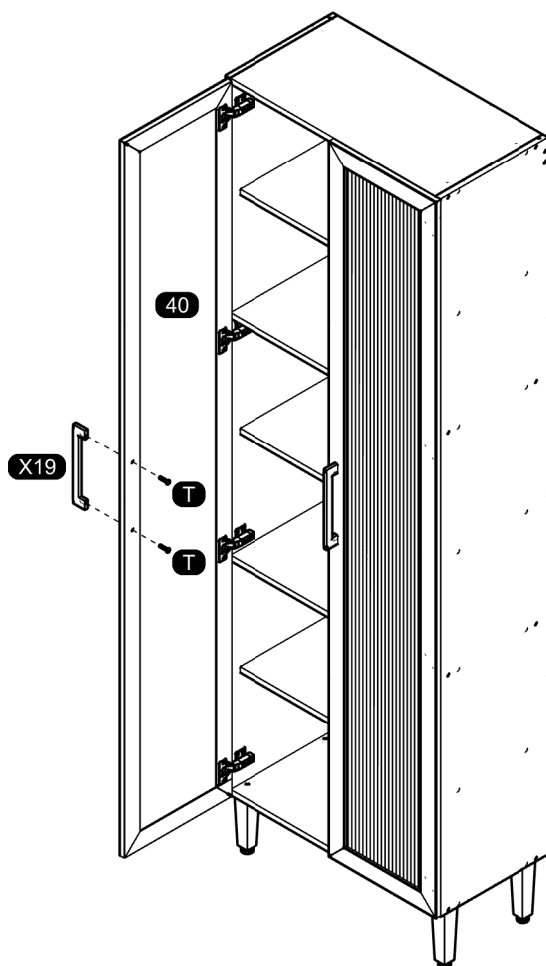
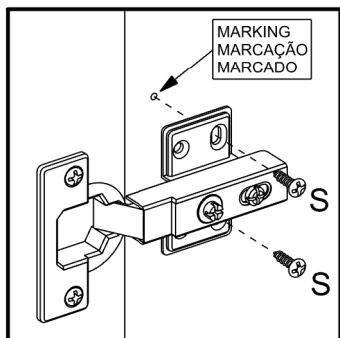


Vertical Adjustment  
Regulagem Vertical  
Ajuste Vertical

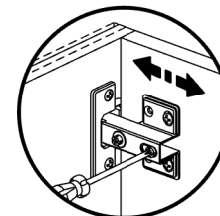
14



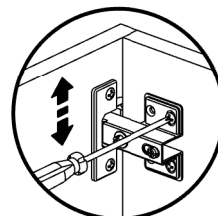
15



Horizontal Adjustment  
Regulagem Horizontal  
Ajuste Horizontal



Depth Adjustment  
Regulagem Profundidade  
Ajuste Profundidade



Vertical Adjustment  
Regulagem Vertical  
Ajuste Vertical

16

