

ASSEMBLY INSTRUCTIONS MANUAL DE MONTAGEM / INSTRUCCIONES DE ARMADO

CANELONE OVENS TOWER 2 FLAP DOOR 1 DRAWER 27 9/16"

TORRE FORNO 2 PORTAS BAS 1 GAVETA 700MM CANELONE

TORRE DE HORNOS 2 PUERTAS HORIZ 1 CAJÓN 700MM CANELONE

Reference
Referência
Referencia

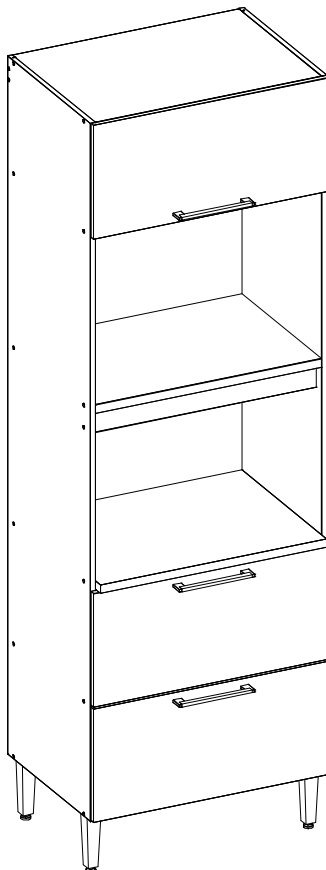
220371

Revised
Revisão
Revisión

00



ENGLISH
PORTUGUÊS
ESPAÑOL

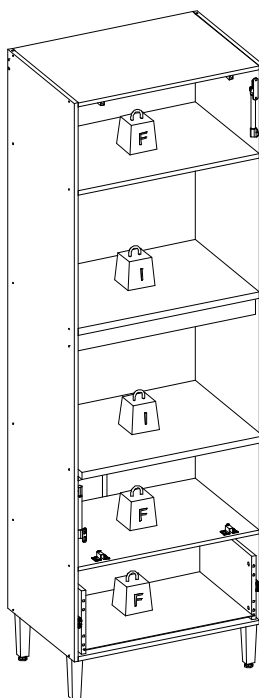


MAXIMUM RECOMMENDED WEIGHT
BEING THIS EVENLY DISTRIBUTED.

PESO MÁXIMO RECOMENDADO SENDO
ESTE DISTRIBUÍDO UNIFORMEMENTE.

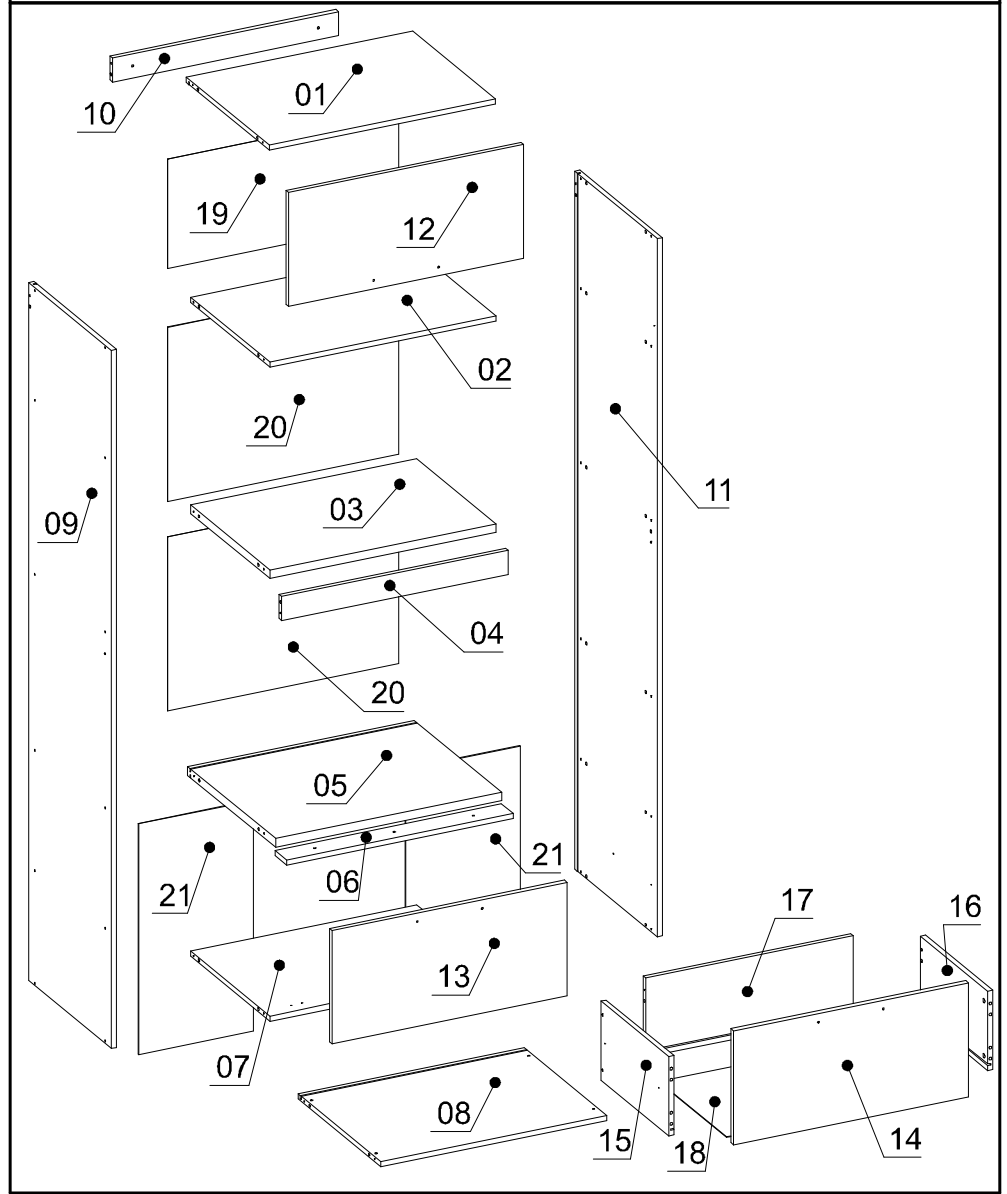
PESO MÁXIMO RECOMENDADO SIENDO
ESTE UNIFORMEMENTE DISTRIBUIDO.

	LB	KG
–		
F	22	10
I	55	25



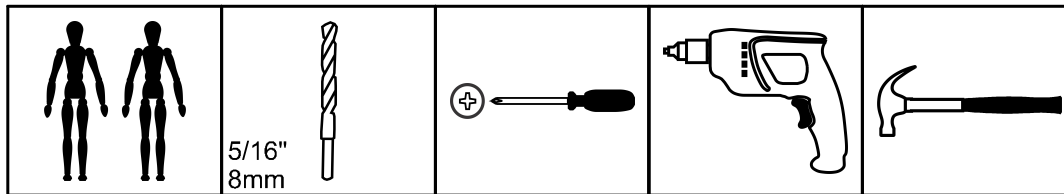
Nº	Measures_Inches	Medidas_cm	Qty./Qtd.
01	26 3/8 x 19 1/4 x 5/8	67.0 x 49.0 x 1.5	1
02	26 3/8 x 18 1/2 x 5/8	67.0 x 47.1 x 1.5	1
03	26 3/8 x 18 1/2 x 1	67.0 x 47.1 x 2.5	1
04	26 3/8 x 2 3/4 x 5/8	67.0 x 7.0 x 1.5	1
05	26 3/8 x 20 1/2 x 1	67.0 x 52.0 x 2.5	1
06	26 3/8 x 2 3/4 x 5/8	67.0 x 7.0 x 1.5	1
07	26 3/8 x 18 1/2 x 5/8	67.0 x 47.1 x 1.5	1
08	26 3/8 x 19 1/4 x 5/8	67.0 x 49.0 x 1.5	1
09	79 5/8 x 19 1/4 x 5/8	202.4 x 49.0 x 1.5	1
10	26 3/8 x 2 3/4 x 5/8	67.0 x 7.0 x 1.5	1
11	79 5/8 x 19 1/4 x 5/8	202.4 x 49.0 x 1.5	1
12	13 x 27 3/8 x 5/8	33.0 x 69.6 x 1.5	1
13	13 x 27 3/8 x 5/8	33.0 x 69.6 x 1.5	1
14	13 x 27 3/8 x 5/8	33.0 x 69.6 x 1.5	1
15	15 3/4 x 9 x 5/8	40.0 x 23.0 x 1.5	1
16	15 3/4 x 9 x 5/8	40.0 x 23.0 x 1.5	1
17	24 1/4 x 9 x 5/8	61.5 x 23.0 x 1.5	1
18	24 3/4 x 15 3/4 x 1/8	62.9 x 39.9 x 0.3	1
19	26 7/8 x 12 1/2 x 1/8	68.4 x 31.7 x 0.3	1
20	26 7/8 x 19 7/8 x 1/8	68.4 x 50.4 x 0.3	2
21	26 3/8 x 13 3/8 x 1/8	66.9 x 33.9 x 0.3	2

PARTS IDENTIFICATION IDENTIFICAÇÃO DAS PEÇAS / IDENTIFICACIÓN DE LAS PIEZAS



YOU WILL NEED / VOCÊ VAI PRECISAR DE / USTED NECESITARÁ

Tools not supplied / Ferramentas não fornecidas / Herramientas no incluidas



2 People
2 Pessoas
2 Personas

5/16"
8mm
Drill bit
Broca
Taladro

Screwdriver Phillips
Chave Phillips
Destornillador cruz

Drill machine
Furadeira
Taladro

Hammer
Martelo
Martillo



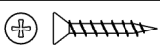
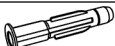
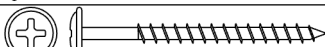



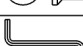
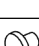
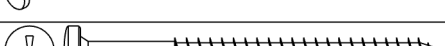
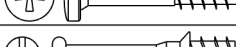



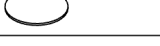
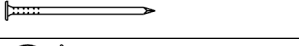


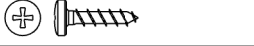



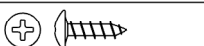
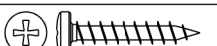
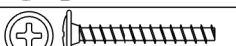
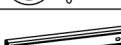
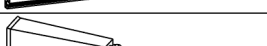


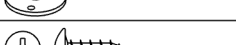
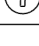




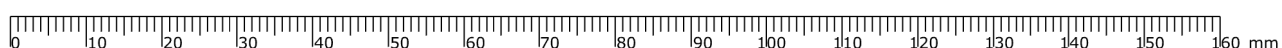
The separation of the accessories before you start the assembly will facilitate the same. In case of doubt on the size of the screws and bolts, use the ruler to bottom of page 3.

A separação dos acessórios antes de iniciar a montagem facilitará a mesma. Em caso de dúvida no tamanho dos parafusos e cavilhas, utilize a régua ao final da página 3.

La separación de los accesorios antes de comenzar el armado facilitará el mismo. En caso de duda sobre el tamaño de los tornillos y taquetes, utilice la regla al pie de página 3.

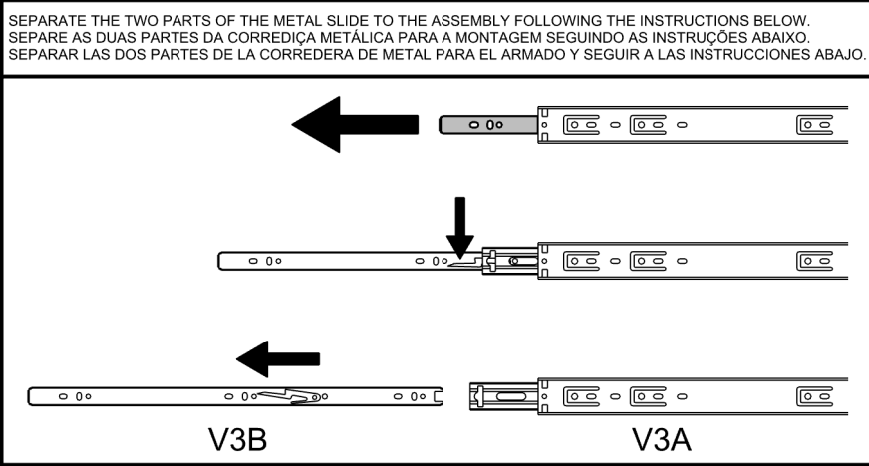
IDENTIFICATION OF ACCESSORIES IDENTIFICAÇÃO DOS ACESSÓRIOS/ IDENTIFICACIÓN DE ACCESORIOS

A1		Glue / Cola / Pegamento	13 g	1
A6		"H" profile / Perfil "H" / Perfil "H"	-	1
A8		Flat head screw / Parafuso chato / Tornillo de cabeza plana	3,5x20 mm	17
B3		Bushing / Bucha expansiva / Tapón	8x50 mm	2
C		Flanged head screw / Parafuso flangeado / Tornillo de cabeza flangeada	4,5x45 mm	4
C1		Metal claw / Garra de metal / Garra metal	-	6
E		Wooden dowel / Cavilha / Taquete	8x30 mm	36
G		Structural screw / Parafuso estrutural / Tornillo estructural	5,0x50 mm	28
H		Allen key / Chave allen / Liave allen	3 mm	2
I		Structural screw cover/Tampa parafuso estrutural/Tapa tornillo estructural	-	28
i4		Pan head screw / Parafuso panela / Tornillo de pan	5,0x70 mm	2
J		Simple minifix screw / Haste minifix simples / Tornillo minifix simple	-	4
K11		Silicone stop / Batente de silicone / Tope de silicona	8 mm	3
L		Drum lock / Tambor minifix / Tambor minifix	12 mm	4
M		Bore patch adhesive / Tapa furo adesivo / Tapones adhesivo	-	4
N		Nail / Prego / Clavo	10x10	6
O		Flat head screw / Parafuso chato / Tornillo de cabeza plana	4,5x45 mm	4
o1		Triangular support / Suporte triangular / Soporte triangular	-	17
S		Pan head screw / Parafuso panela / Tornillo de pan	3,5x14 mm	32
S7A		Gas piston / Pistão a gás / Pistón de gas	-	1
S7B		Side support piston / Suporte pistão lateral / Soporte pistón lateral	-	1
S7C		Door support piston / Suporte pistão porta / Soporte pistón puerta	-	1
S7D		Pan head screw / Parafuso panela / Tornillo de pan	3,5x12 mm	5
S18		Pan head screw / Parafuso panela / Tornillo de pan	3,5x25 mm	3
T		Flanged head screw / Parafuso flangeado / Tornillo de cabeza flangeada	3,5x25 mm	6
V3		Telescopic slide / Corrediça telescópica / Corredera telescópica	400 mm	2
X15		Foot / Pé Cônico FP / Pie	170 mm	4
X16A		Gas piston / Pistão a gás / Pistón de gas	-	1
X16B		Side support piston / Suporte pistão lateral / Soporte pistón lateral	-	1
X16C		Pan head screw / Parafuso panela / Tornillo de pan	3,5x14 mm	5
X19		Handle / Puxador Citrino / Tirador	192 mm	3
Z		Plastic hole plugs / Tapa furo plástico / Tapones plásticos	8 mm	2
Z13		Metal hinge straight / Dobradiça reta / Bisagra recta	35 mm	2
Z15		Metal hinge curve / Dobradiça curva / Esquina de bisagra metálica	35 mm	2

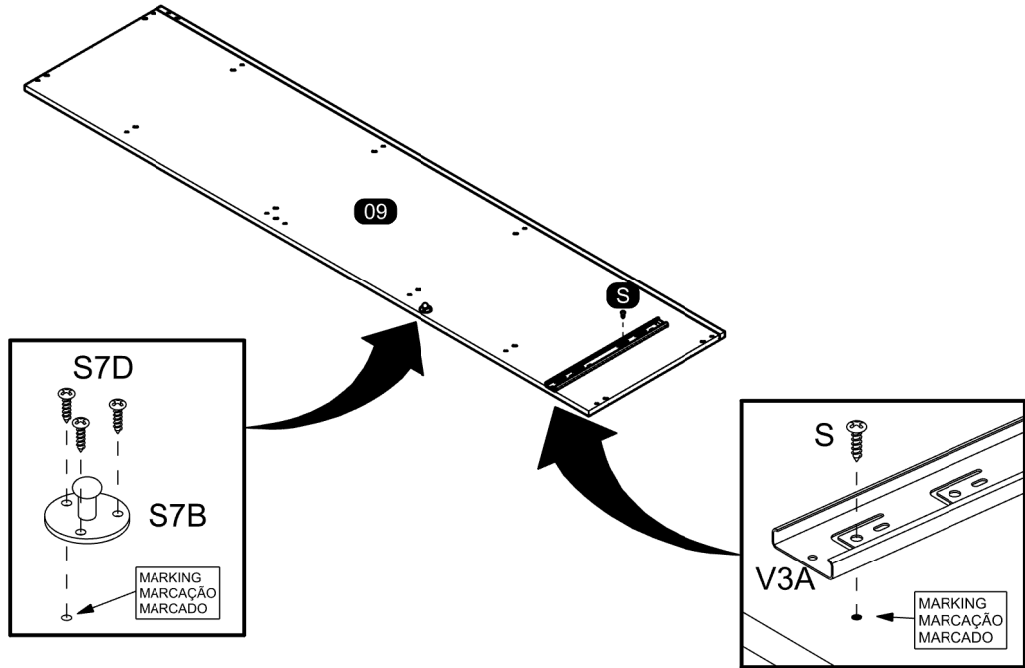


PRE-ASSEMBLE PRÉ-MONTAGEM / PRE ARMADO

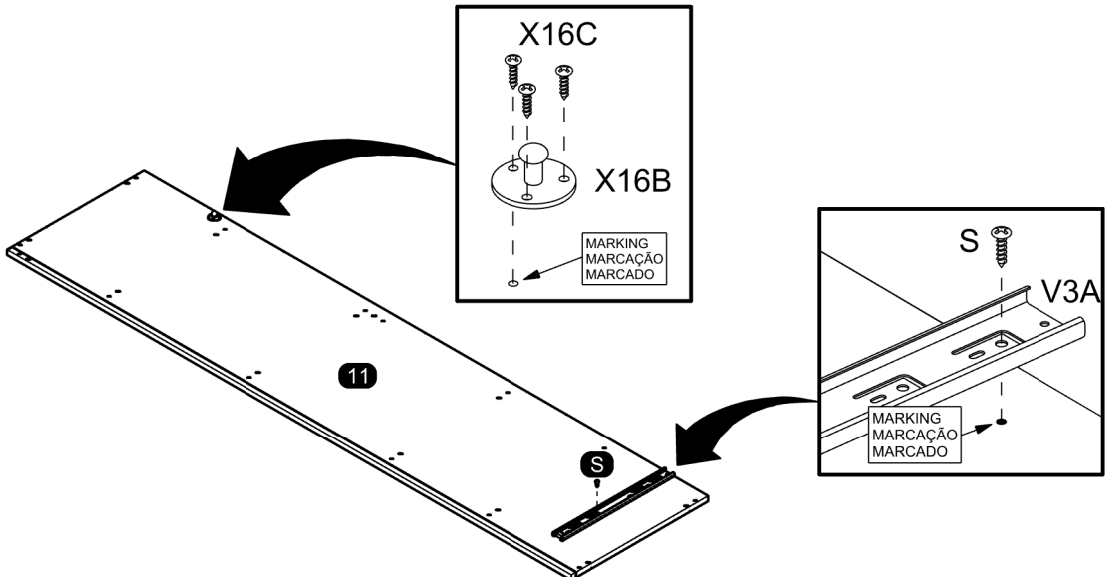
01



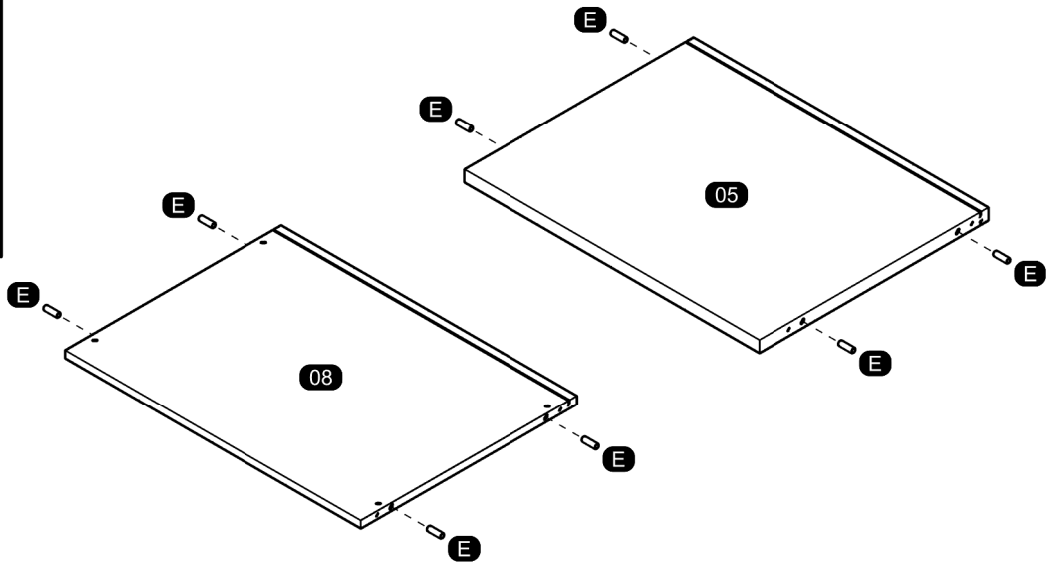
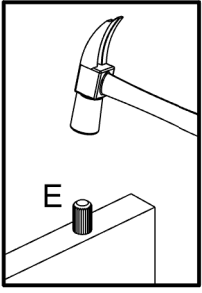
02



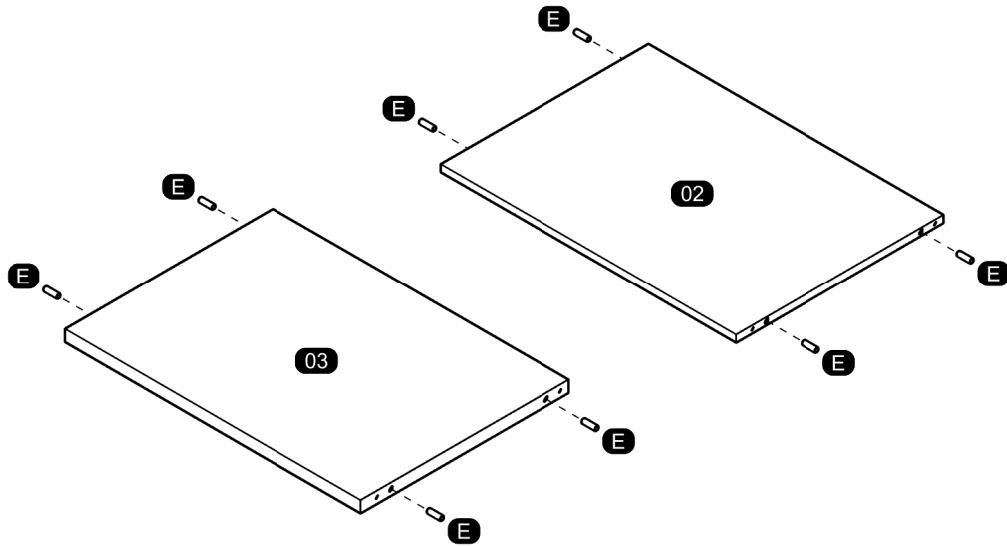
03



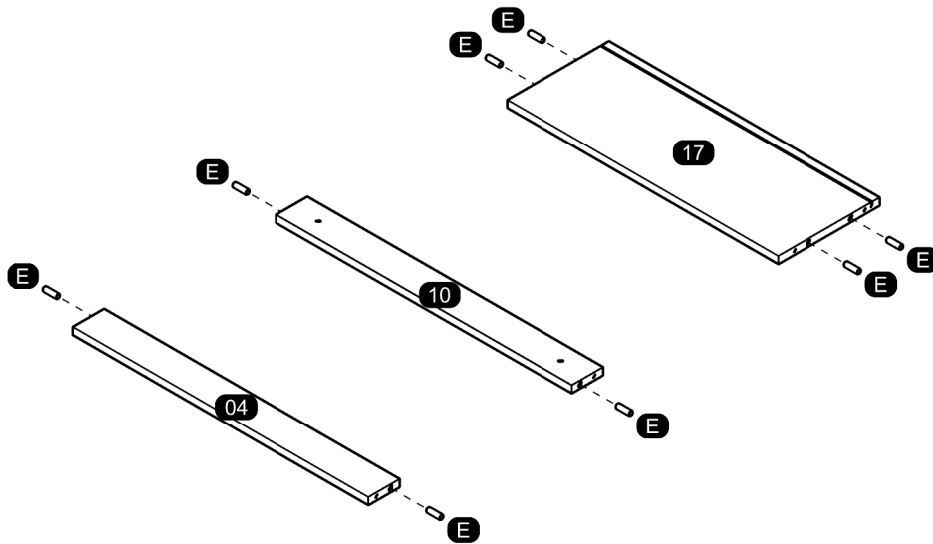
04



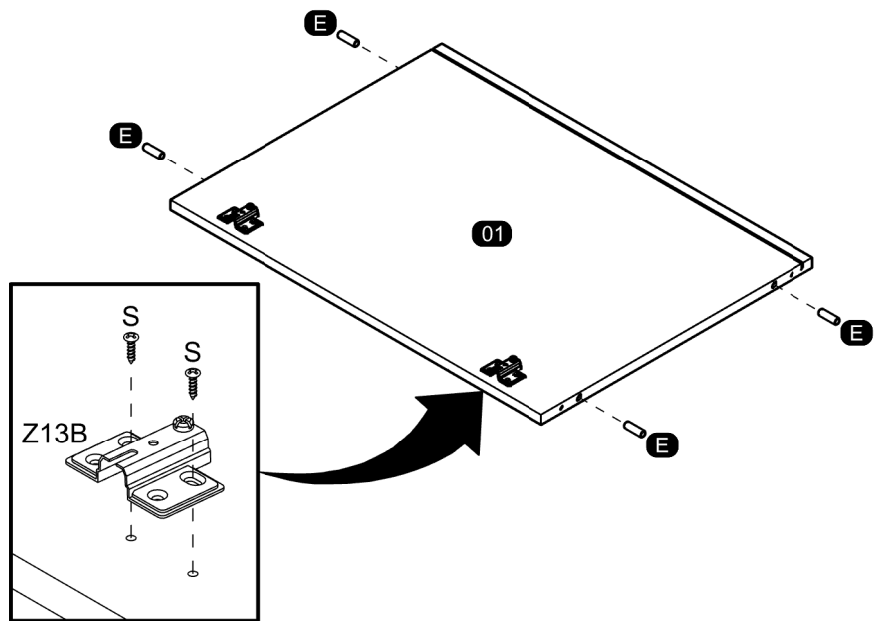
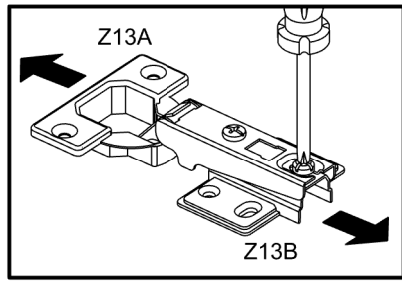
05



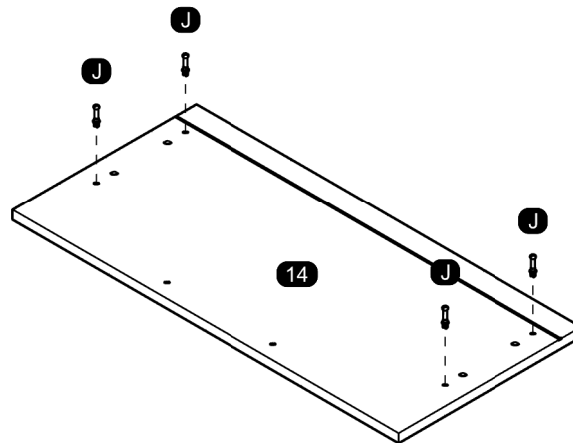
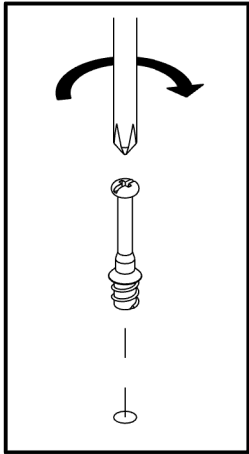
06



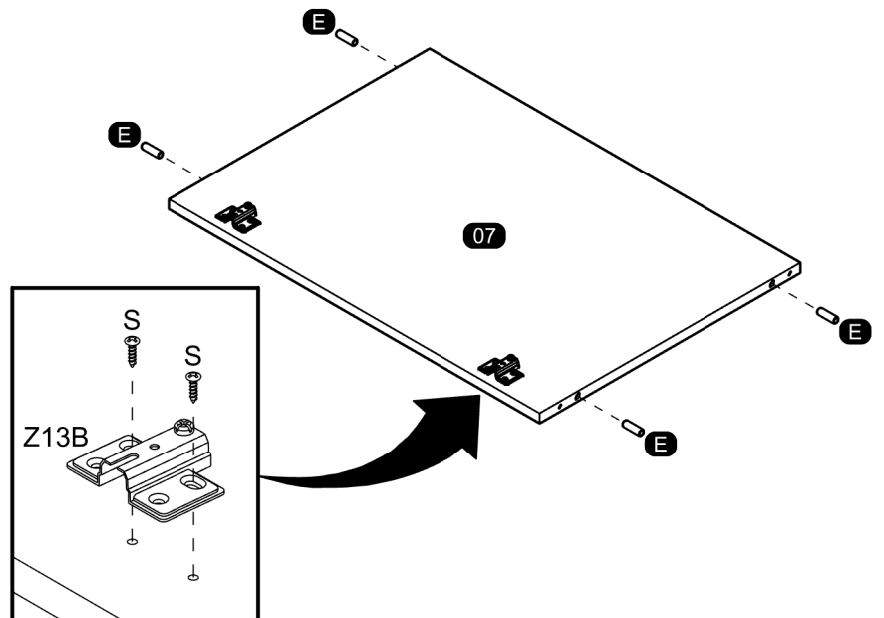
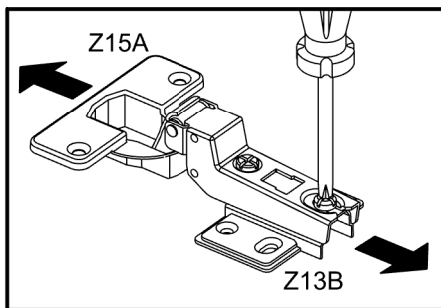
07



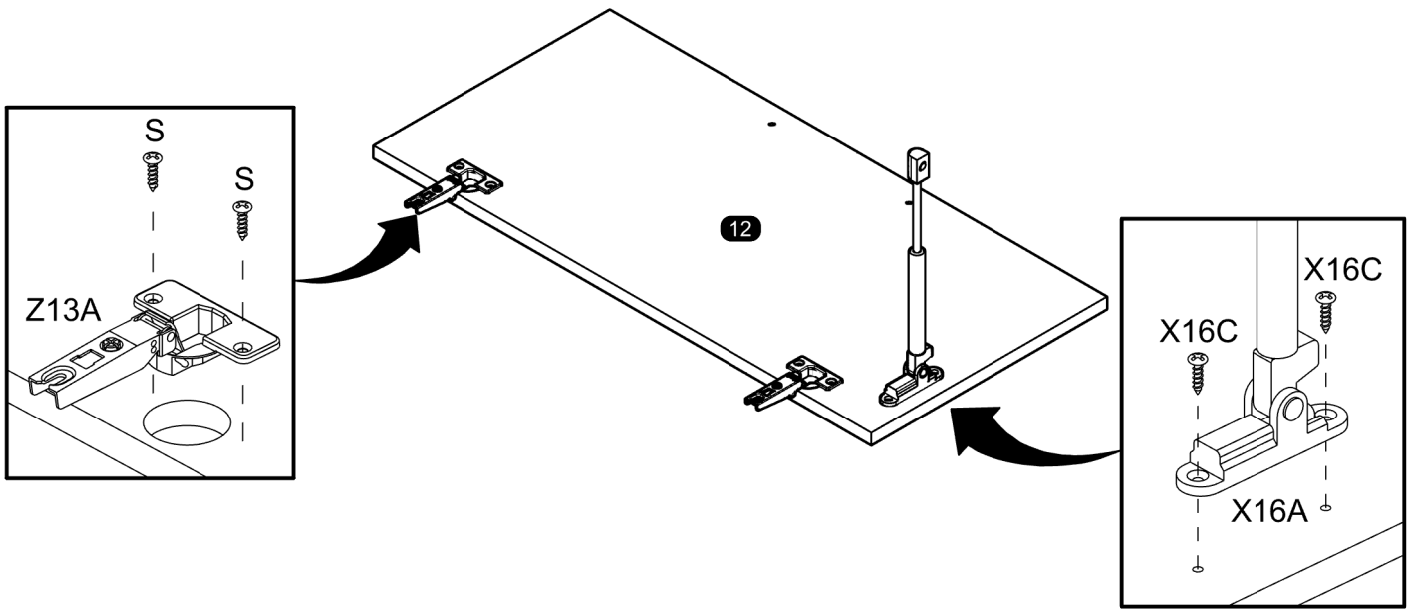
08



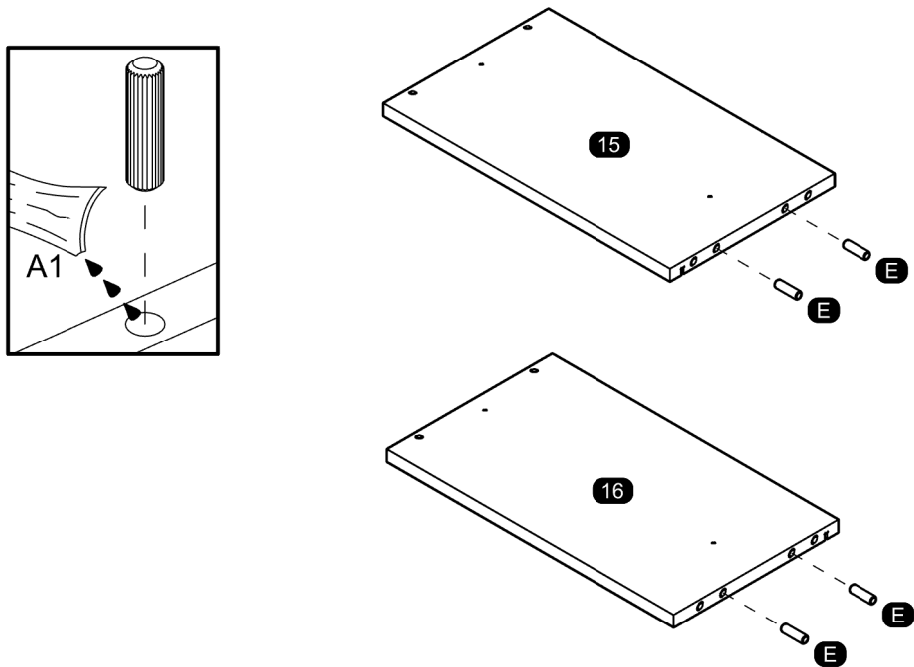
09



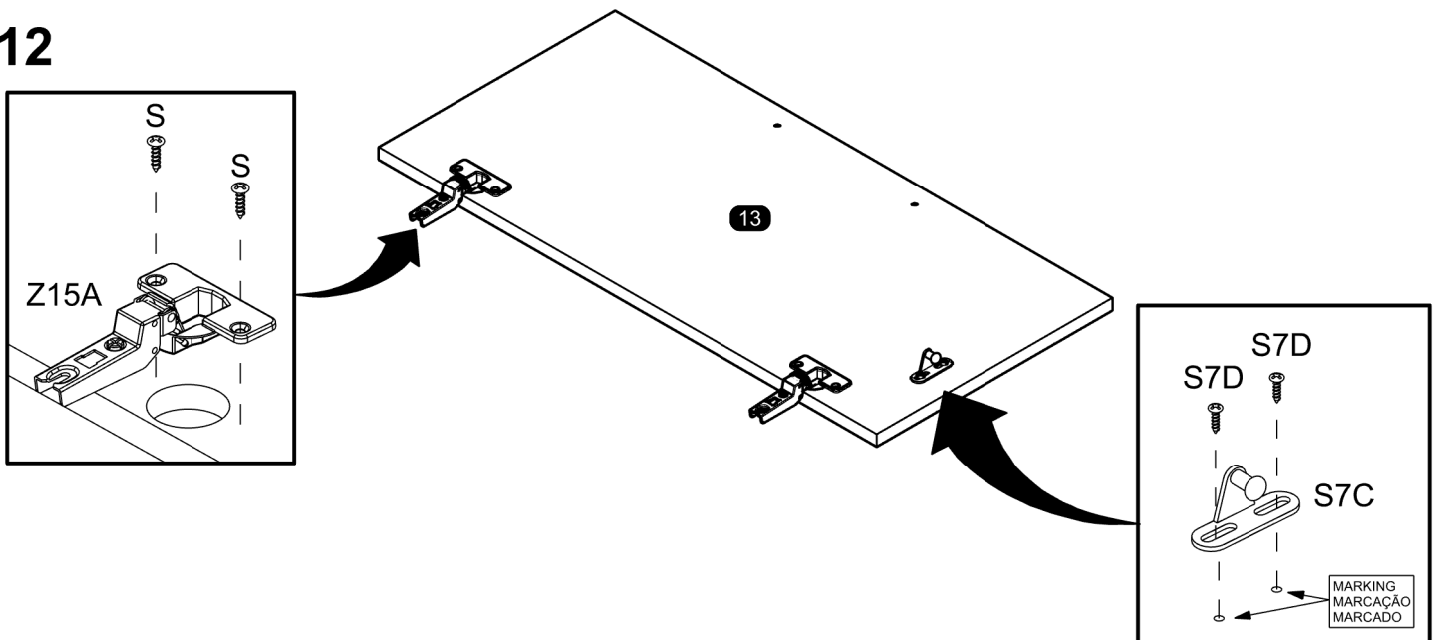
10



11

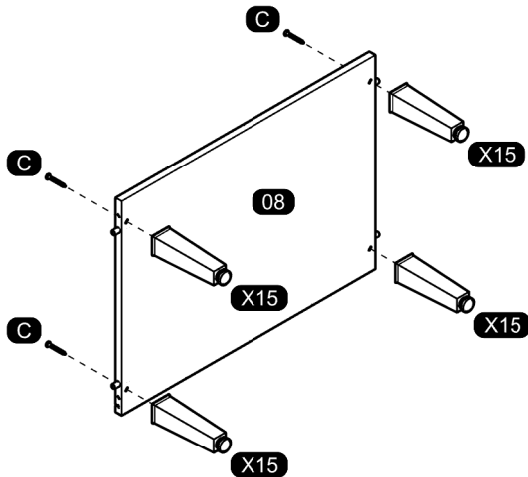


12

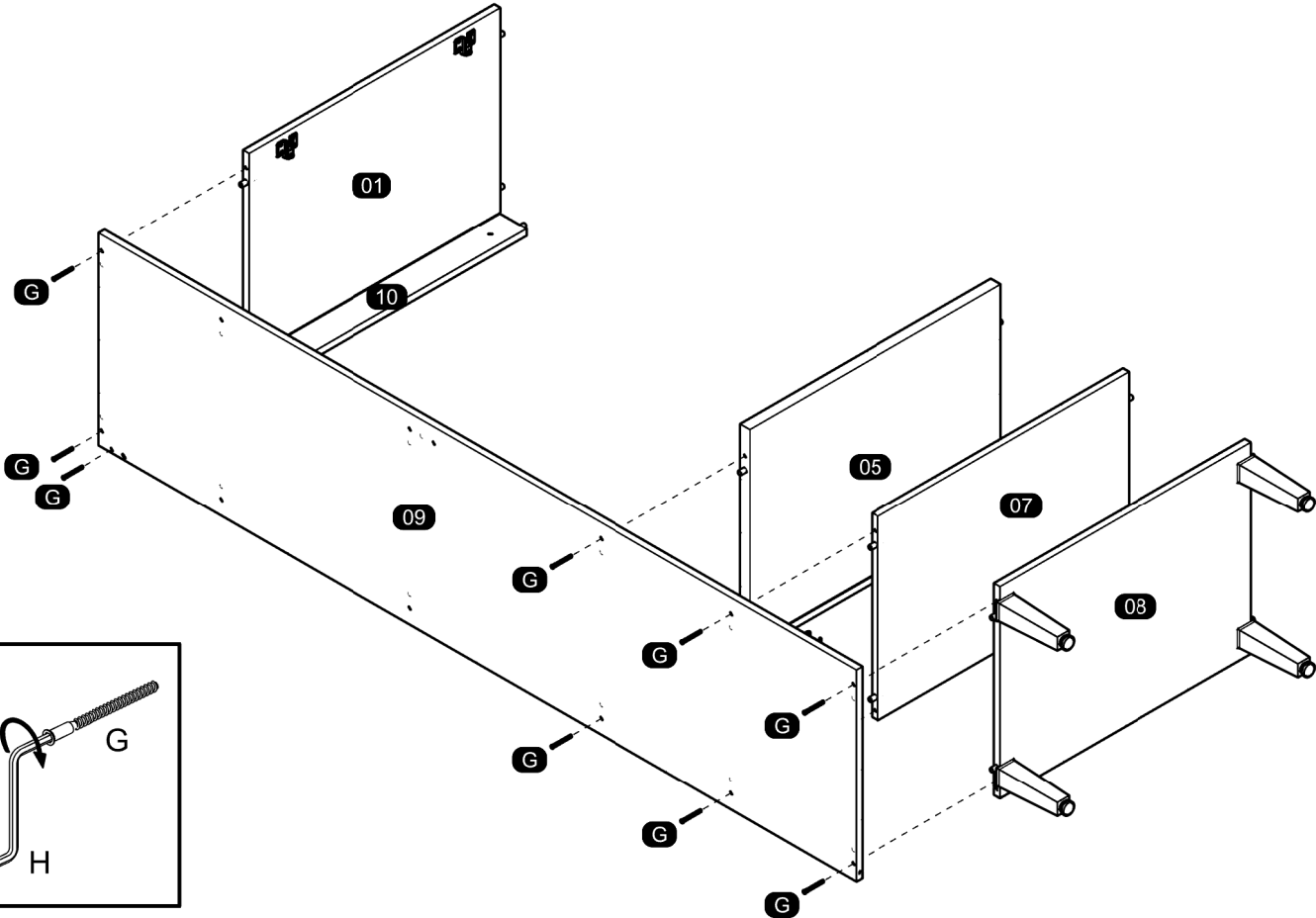


ASSEMBLY
MONTAGEM / ARMADO

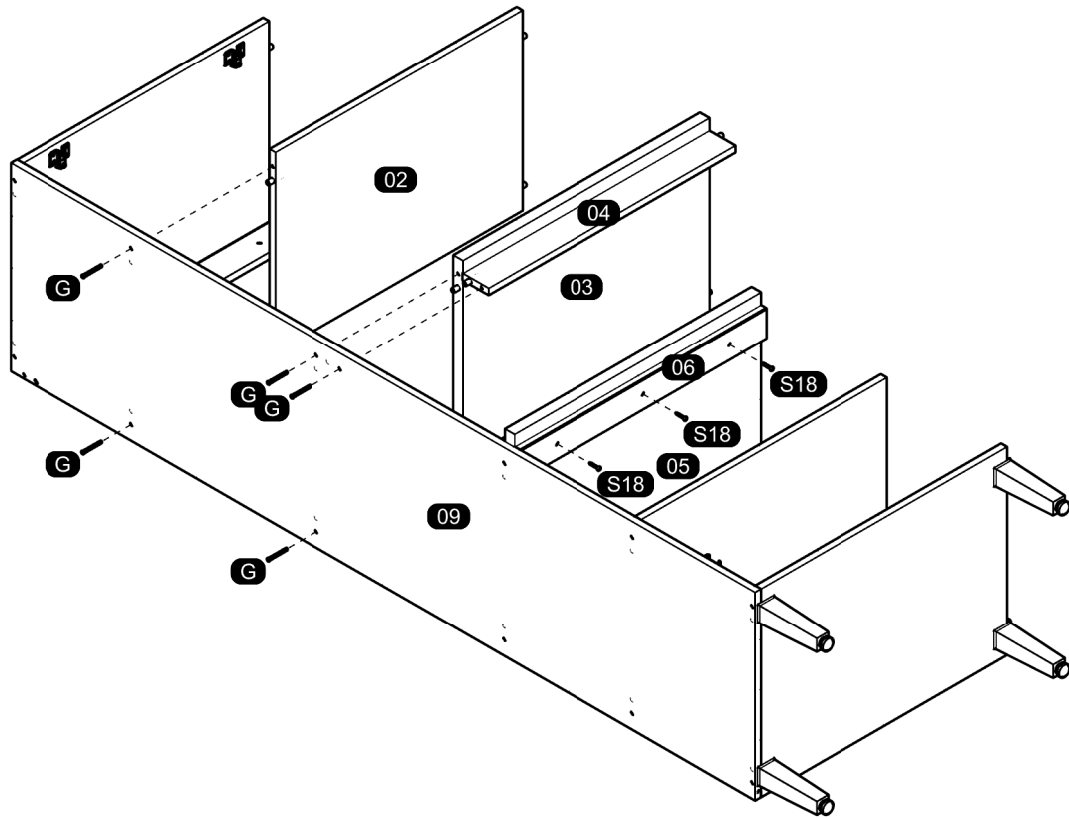
13



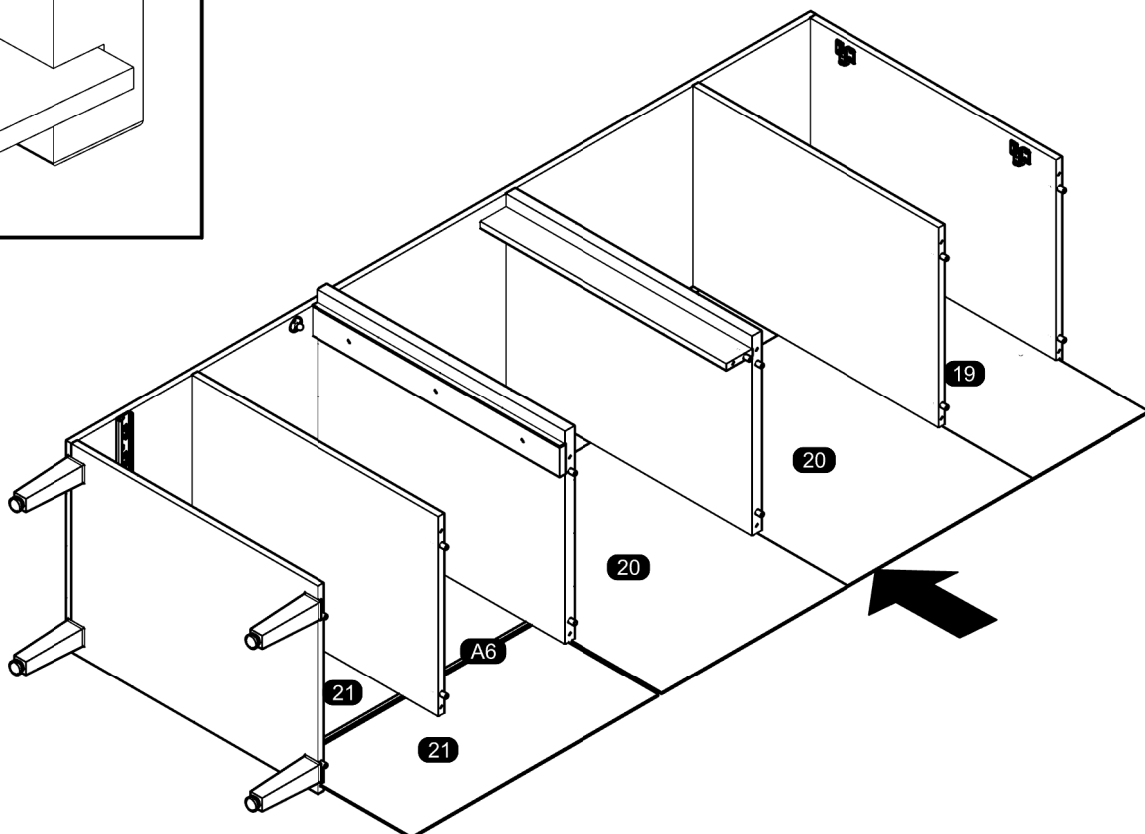
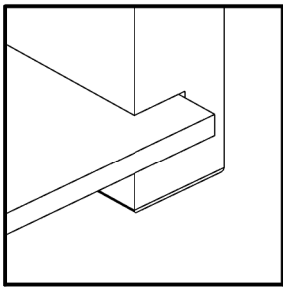
14



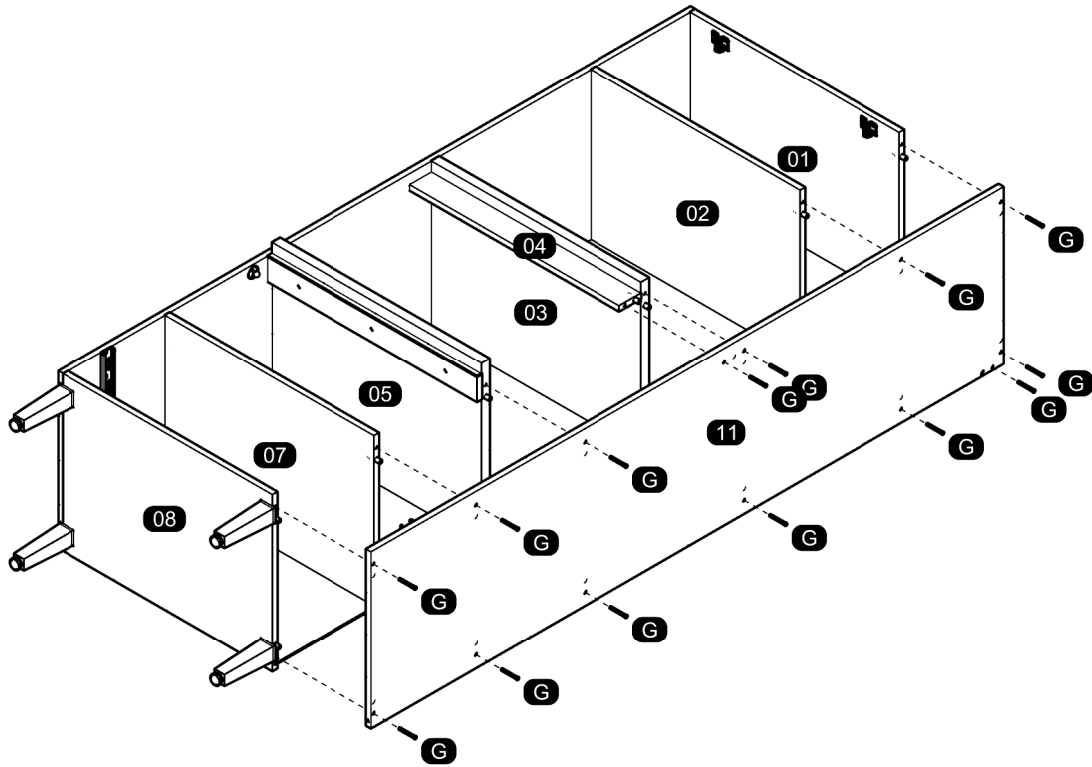
15



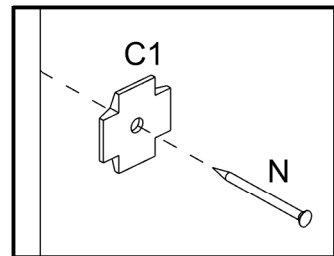
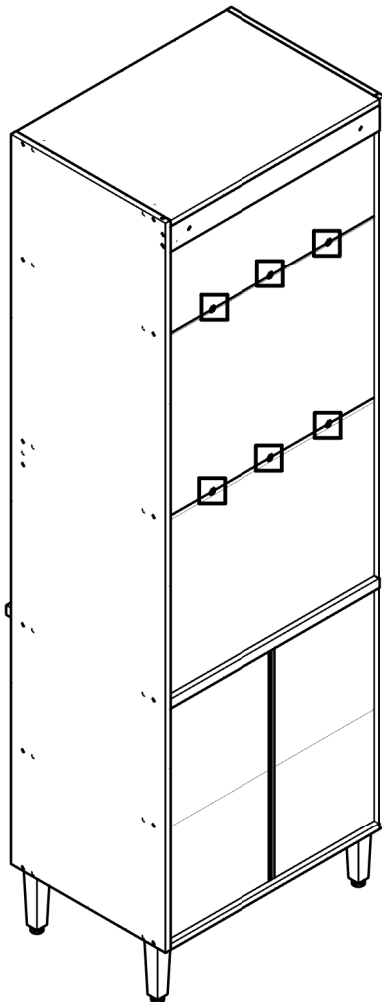
16

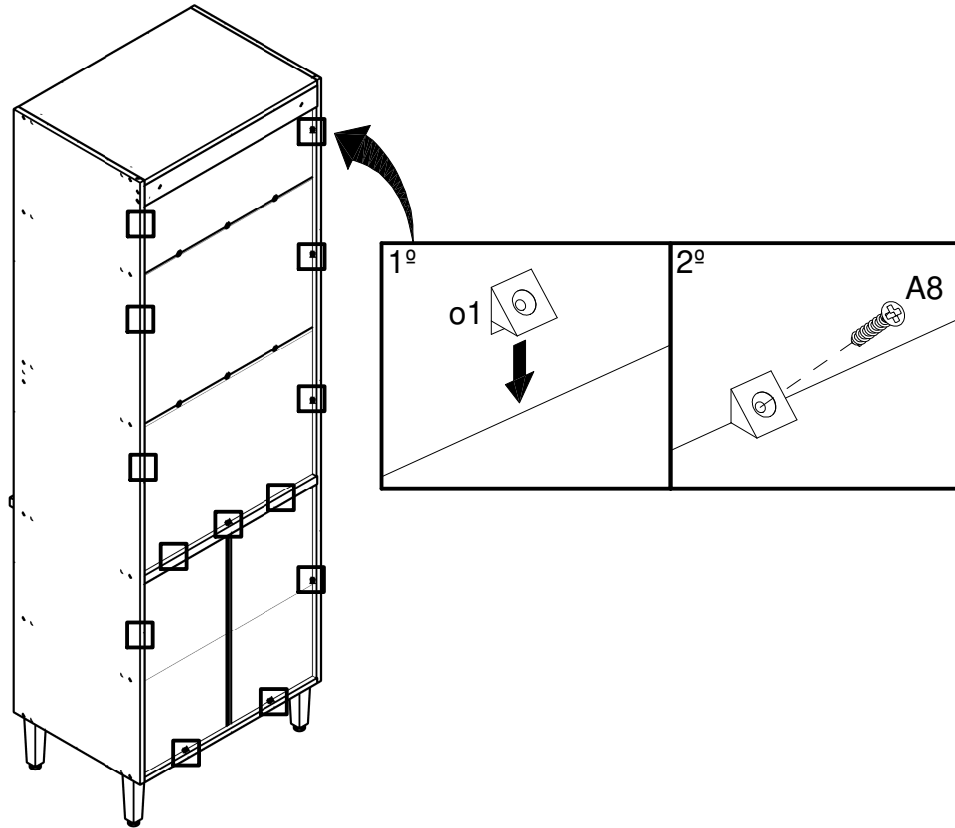


17

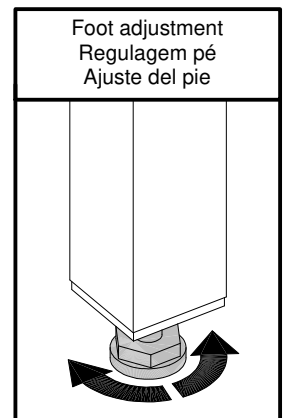
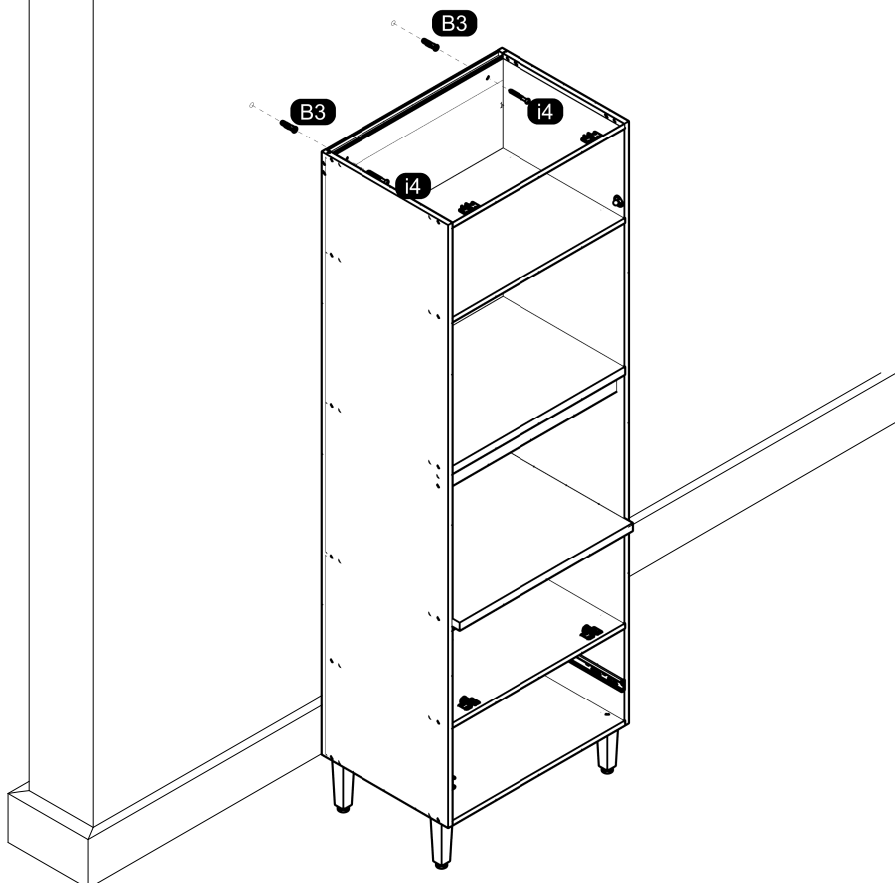


18

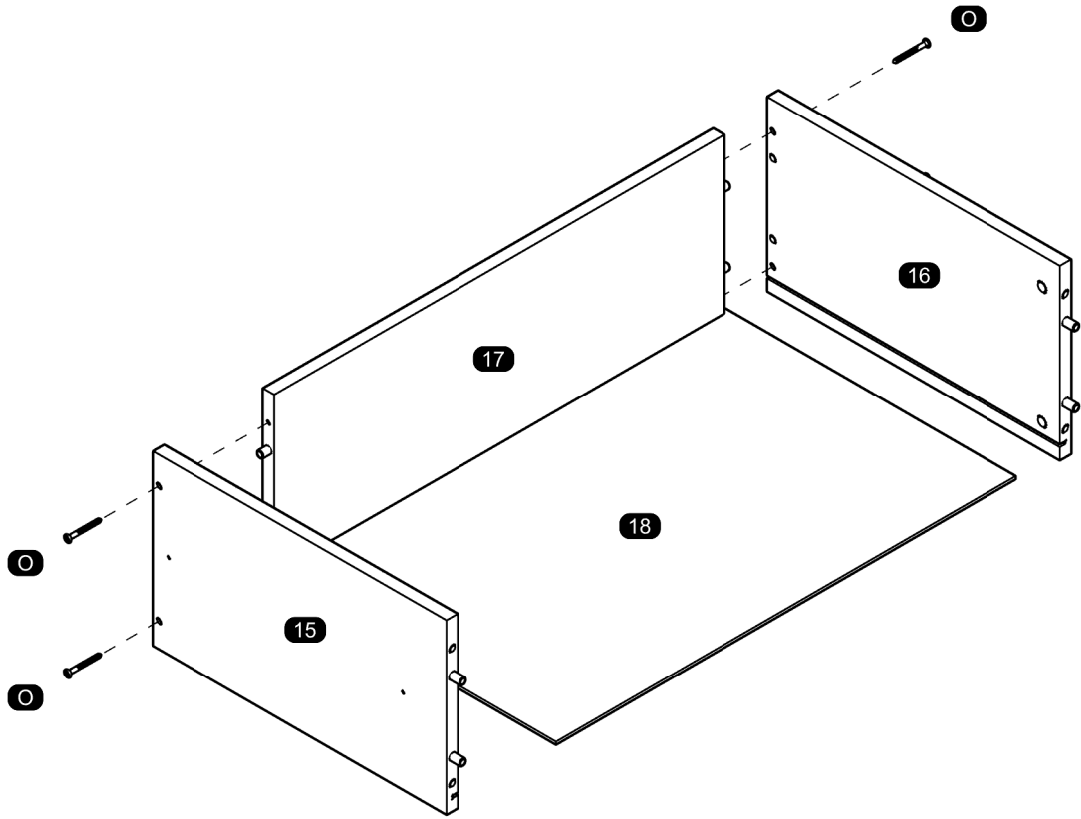




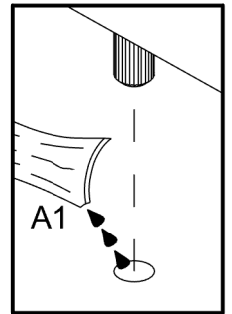
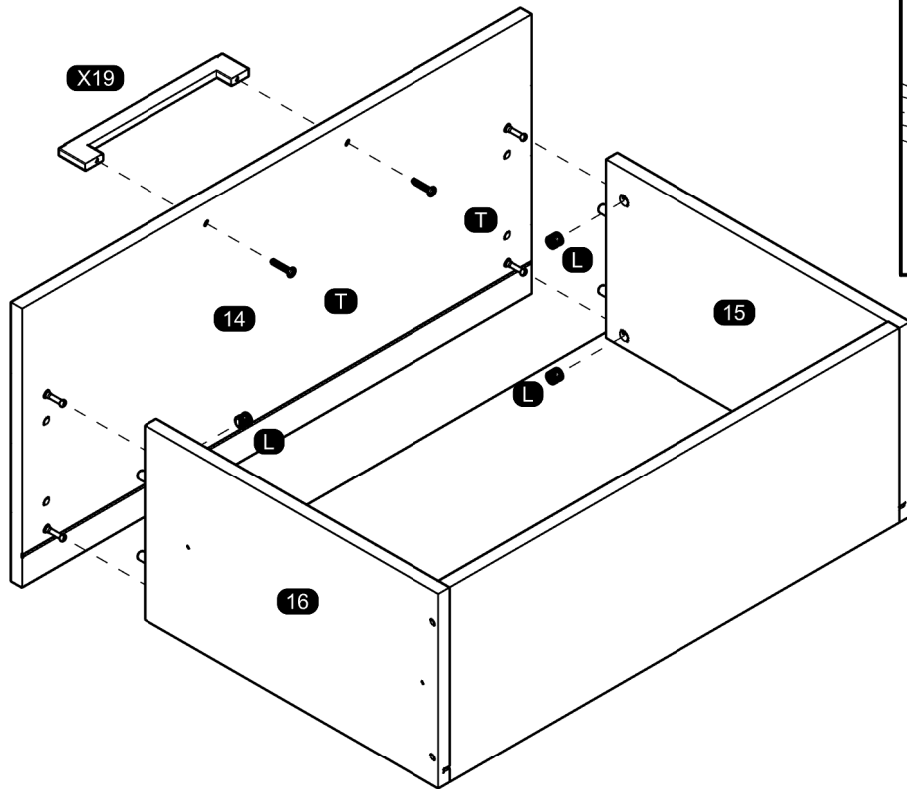
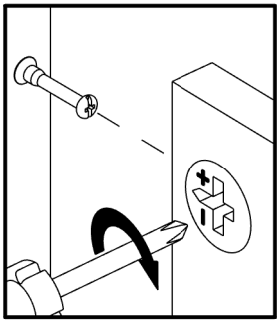
TO AVOID ANY INJURY THE FURNITURE MUST BE FIXED ON THE WALL. THANKS.
 PARA EVITAR QUALQUER ACIDENTE, É OBRIGATÓRIO FIXAR O MÓVEL NA PAREDE. OBRIGADO!
 PARA EVITAR CUALQUIER ACCIDENTE ES OBLIGATORIO ANCLAR EL MUEBLE EN LA PARED. GRACIAS.



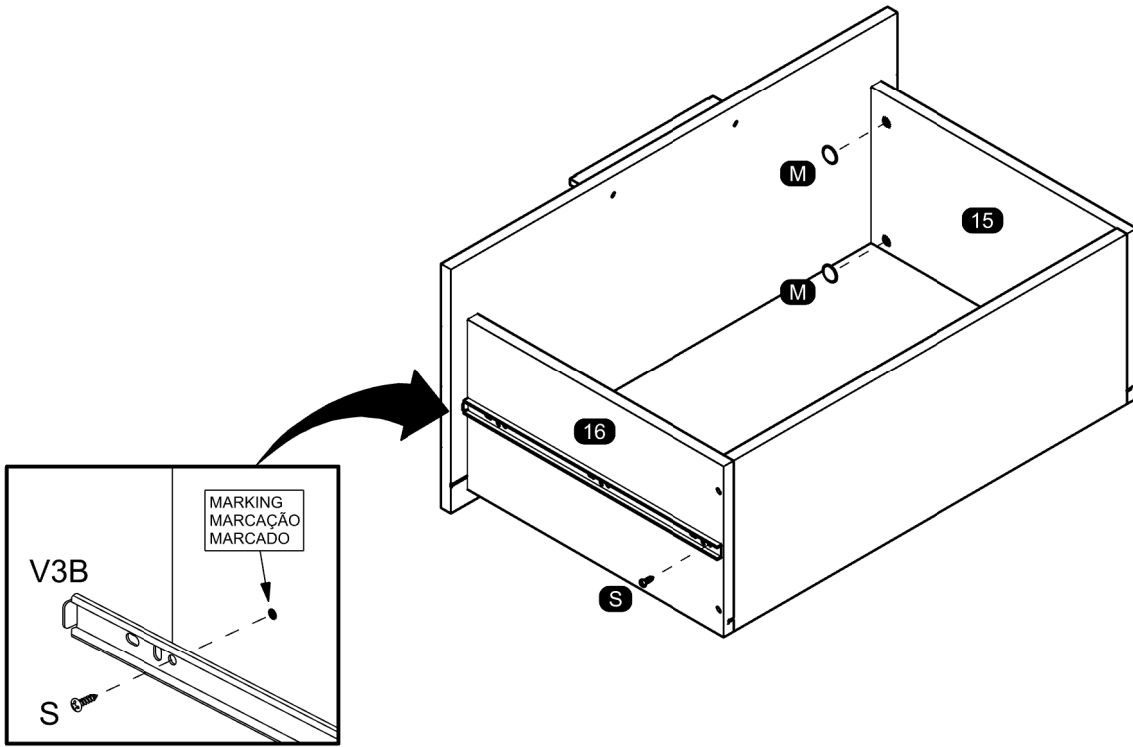
21



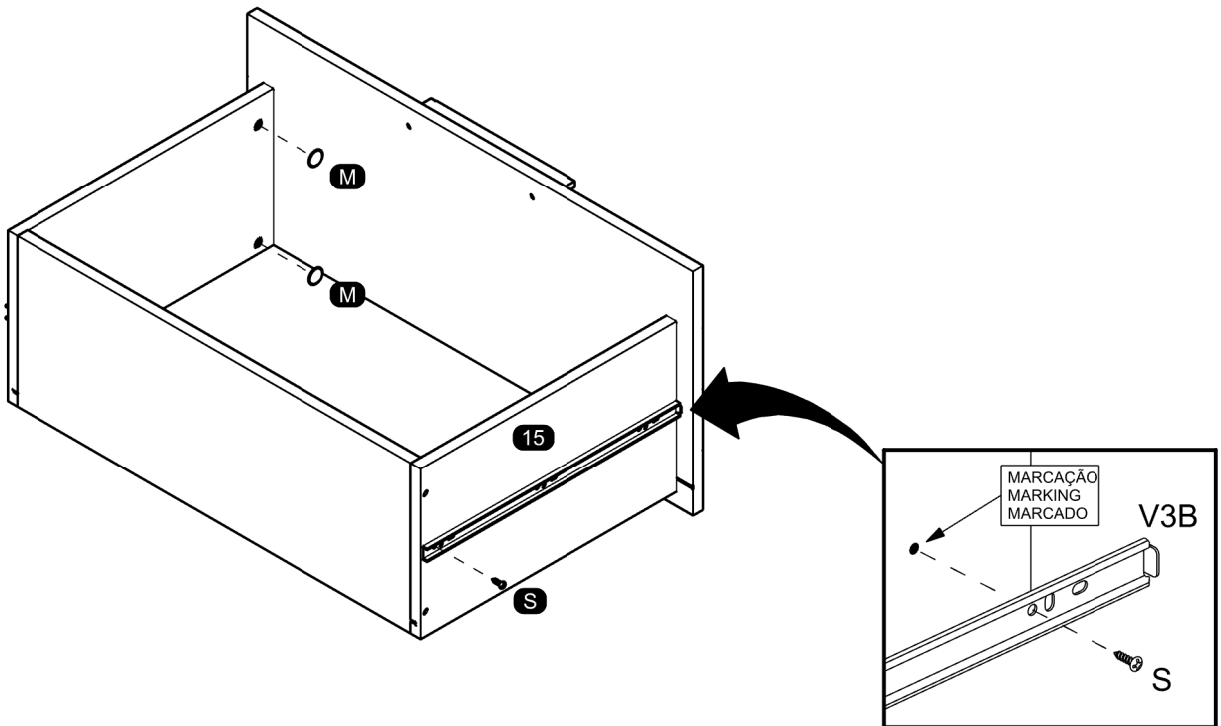
22



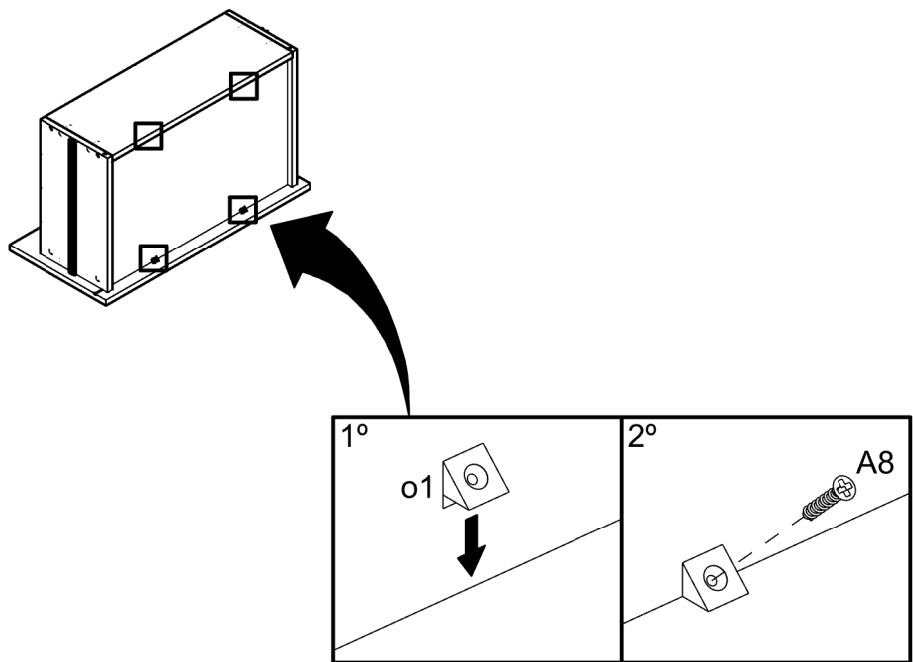
23



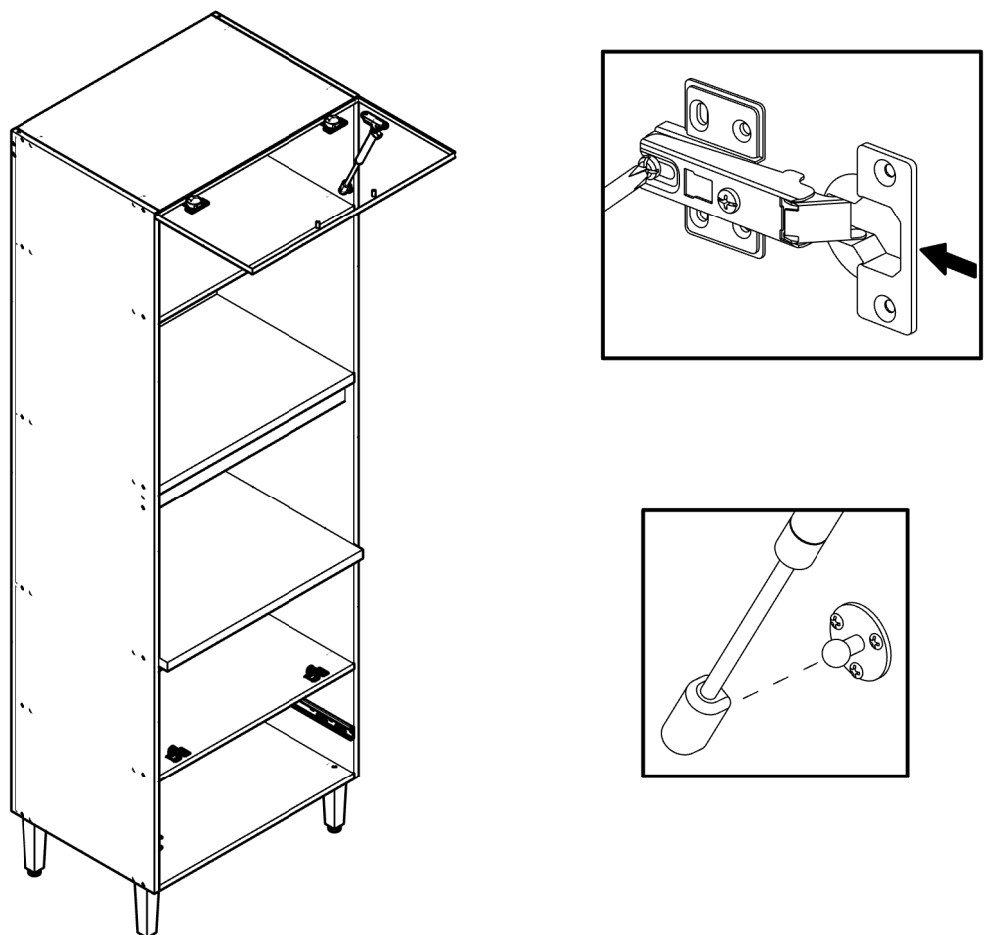
24



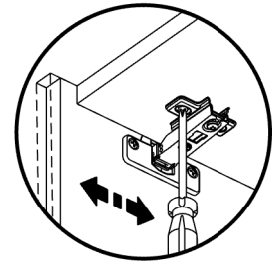
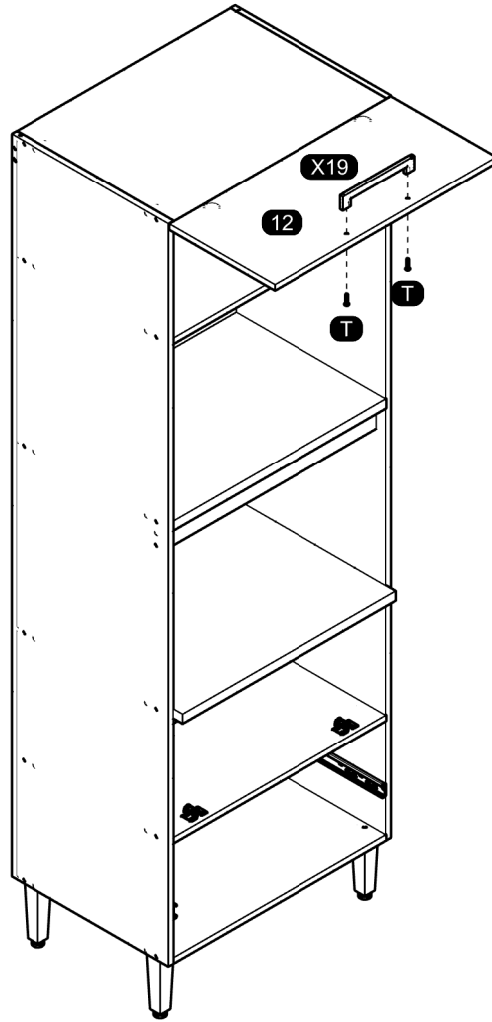
25



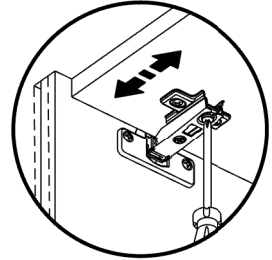
26



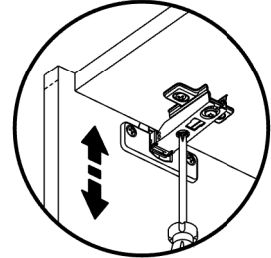
27



Horizontal Adjustment
Regulagem Horizontal
Ajuste Horizontal

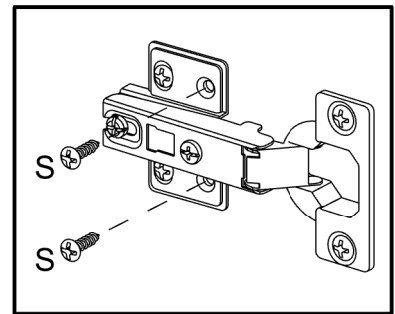
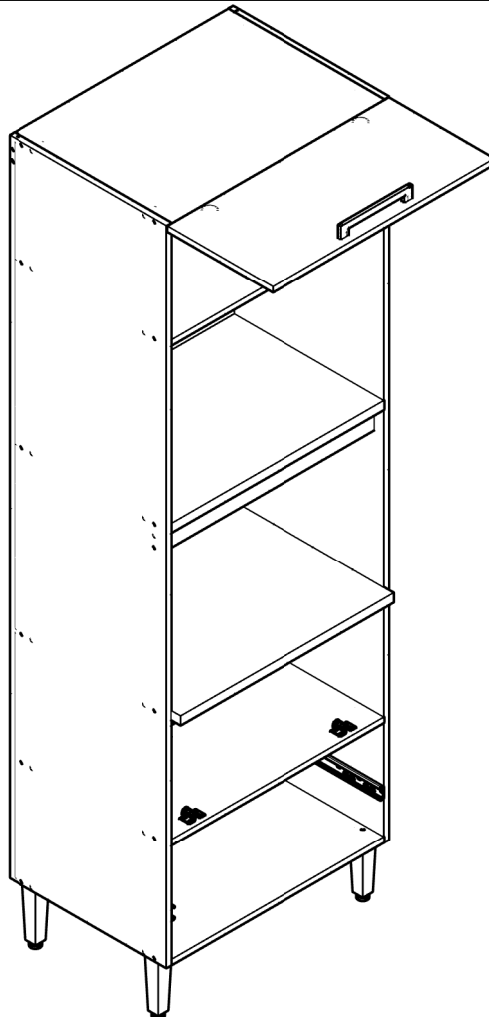


Depth Adjustment
Regulagem Profundidade
Ajuste Profundidad



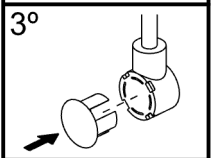
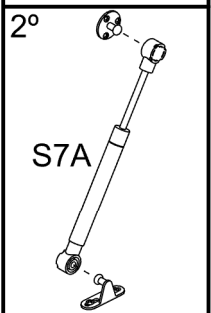
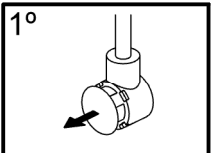
Vertical Adjustment
Regulagem Vertical
Ajuste Vertical

28

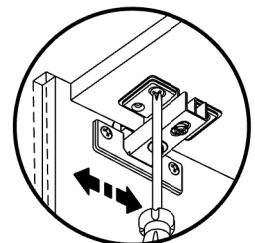
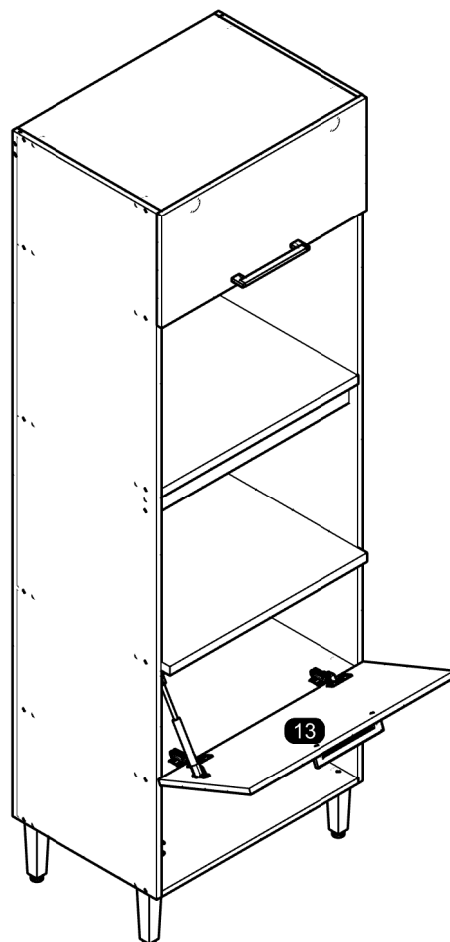
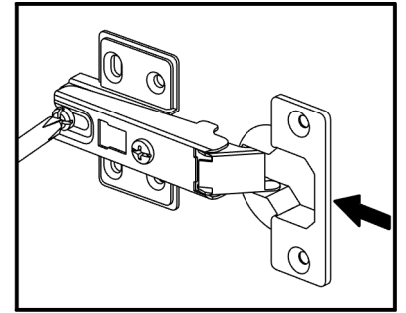
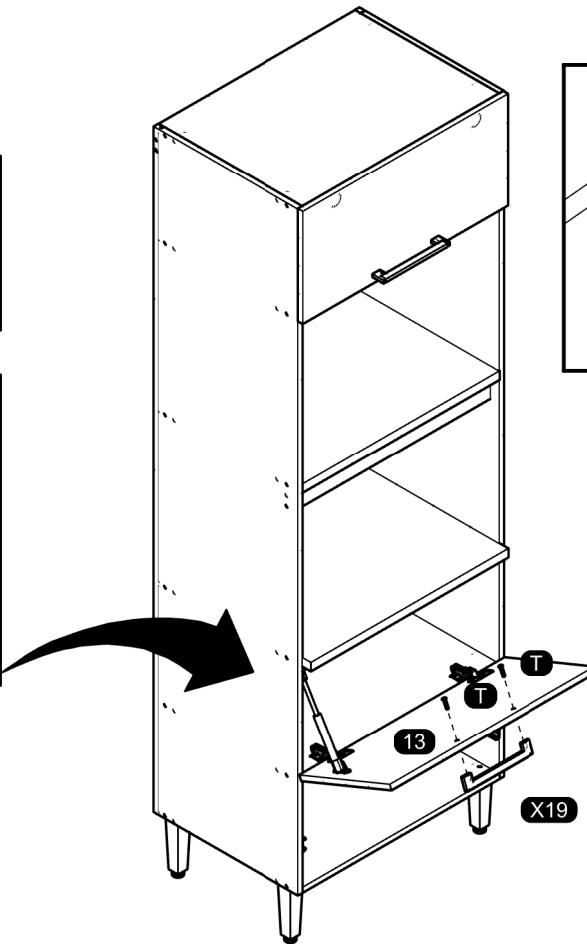
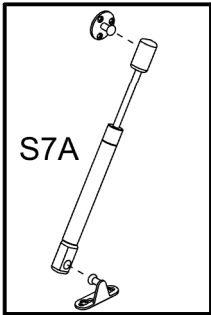


Follow the instruction corresponding to the template you received.
 Siga a instrução correspondente ao modelo que recebeu.
 Siga las instrucciones correspondientes al modelo que recibió.

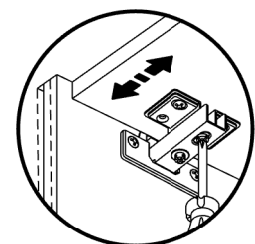
Model 1 / Modelo 1



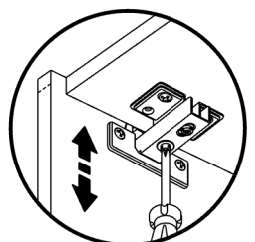
Model 2 / Modelo 2



Horizontal Adjustment
 Regulagem Horizontal
 Ajuste Horizontal

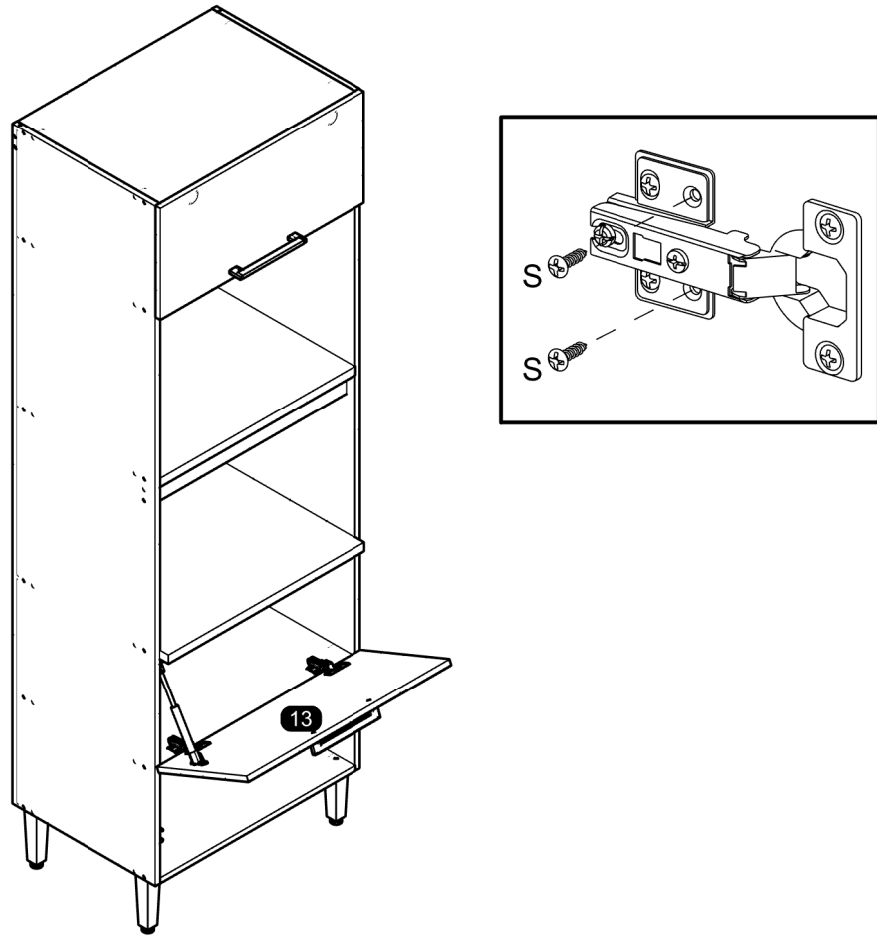


Depth Adjustment
 Regulagem Profundidade
 Ajuste Profundidade



Vertical Adjustment
 Regulagem Vertical
 Ajuste Vertical

31



32

