



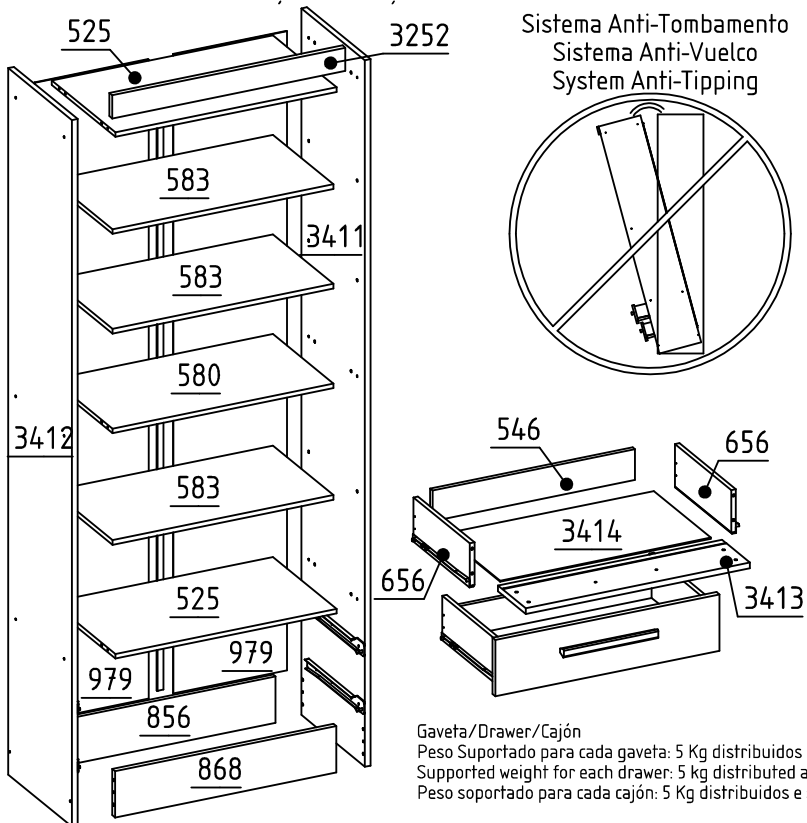
DP-001-3420 **Instruções de Montagem**
 / Instrucciones de Armado / Assembly Instructions
3420 - LIVREIRO 2 GAVETAS
3420 - LIBRERO 2 CAJONES
3420 - BOOKSELLER 2 DRAWERS
 Site: www.qmovi.com.br - e-mail: qmovi@qmovi.com.br

Atualização 5
 Actualización / Update
 21/01/2022

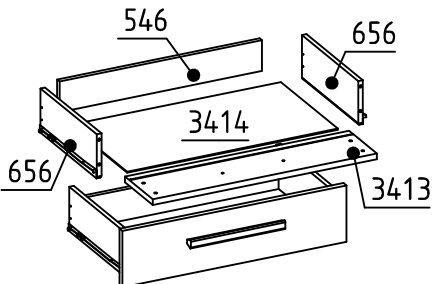
Legendas de Peças / Leyenda de Piezas / Legends of Parts

CÓD	DESCRIÇÃO	DESCRISIONES	DESCRIPTION	QTD	DIMENSÃO
3252	RODA FORRO	VISTA SUPERIOR	TOP VIEW	1	60 X 616
3411	LATERAL DIREITA	LATERAL DERECHA	RIGHT SIDE	1	1830 X 336
3412	LATERAL ESQUERDA	LATERAL IZQUIERDA	LEFT SIDE	1	1830 X 336
3413	FRENTE GAVETA	FRENTE DEL CAJÓN	DRAWER FRONT	2	146 X 592
3414	FUNDO GAVETA	FONDO DEL CAJÓN	BOTTOM OF DRAWER	2	557 X 302
525	BASE	BASE INFERIOR	LOWER BASE	2	584 X 336
546	CONTRA FUNDO GAVETA	CONTRA FONDO DEL CAJÓN	AGAINST DRAWER BOTTOM	2	535 X 80
580	PRATELEIRA FIXA	ANAQUEL FIJA	SHELF FIXED	1	584 X 320
583	PRATELEIRA MÓVEL	ANAQUEL MOBILE	SHELF MOVIL	3	584 X 320
656	LATERAL GAVETA	LATERAL DEL CAJÓN	DRAWER SIDE	4	298 X 110
856	RODAPÉ TRAS	RODAPÍE TRASERO	BACK FOOTER	1	584 X 120
868	RODAPÉ FRONTAL	RODAPÍE FRONTAL	FRONT FOOTER	1	584 X 120
979	FORRO TRASEIRO	FONDO	BACK	2	1655 X 300

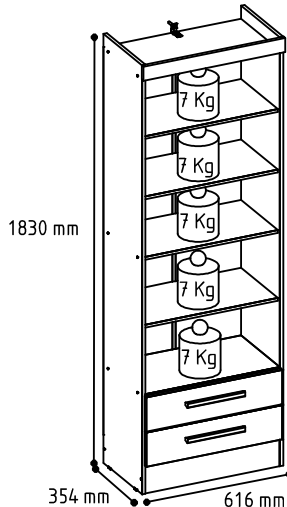
RETIRAR A NUMERAÇÃO DAS PEÇAS COM ALCOOL



Sistema Anti-Tombamento
 Sistema Anti-Vuelco
 System Anti-Tipping



Gaveta/Drawer/Cajón
 Peso Suportado para cada gaveta: 5 Kg distribuidos e sem impacto
 Supported weight for each drawer: 5 kg distributed and without impact
 Peso soportado para cada cajón: 5 Kg distribuidos e sem impacto



Produto/product/Product
 Peso Suportado: 45 Kg distribuidos e sem impacto
 Supported Weight: 45 kg distributed and without impact
 Peso Suportado: 45 Kg distribuidos e sem impacto

Instrução

01 - Utilize a embalagem para forrar o chão e iniciar a montagem;
 02 - Separe as peças colocando em pé, nunca empilhe uns sobre os outros;
 03 - Identifique as peças do móvel antes de iniciar a montagem;
 04 - Caso seja utilizado parafusadeira para montagem, recomendamos que a pressão seja até 5 Newtons, finalizando o aperto com chave manual. Em caso de ensaio ou remontagem utilizar chave manual ou parafusadeira com pressão de até 5 Newtons.
 04.1 - Indicamos que o montador observe se há quinhas vivas no acabamento das peças, caso houver devem ser lixadas manualmente com cuidado antes da montagem.
 05 - Aconselhamos que a montagem seja feita por montador profissional.

01 - Utilizar el material de embalaje para cubrir el suelo e iniciar el montaje.
 02 - Separar las piezas que ponen en pie, nunca se apilan unas sobre otras.
 03 - Identificar las partes móviles ante de comenzar ensamblaje.
 04 - Si el montaje se realiza con una presión de apriete a 5 newtons, nalizó los tornillos con una llave de la primera asamblea. para la vericación o el reensamblaje generar manual de volver a apretar las jaciones.
 05 - Se recomienda que el montaje se realiza por un instalador profesional.

01 - Use the packaging material to cover the floor and start assembling;
 02 - Separate the parts by placing them upright, never over each other;
 03 - Identify the mobile parts before starting assembling;
 04 - If using an electric screwdriver with 5 Newton pressure, finish tightening the screws manually for the first assembling. In testing or reassembling, tighten the screws manually.
 05 - We strongly recommend using a professional furniture assembler for the task.

*TERMO DE GARANTIA- a Qmovi garante este produto por defeito de fabricação pelo prazo legal de 90 dias a contar da emissão da Nota ao consumidor. Apresentar este certificado de garantia acompanhado da Nota Fiscal do local de aquisição do produto.
 *Ao solicitar peças para Assistência Técnica ao lojista, informe o código do produto, a cor, o número da peça danificada e o lote.

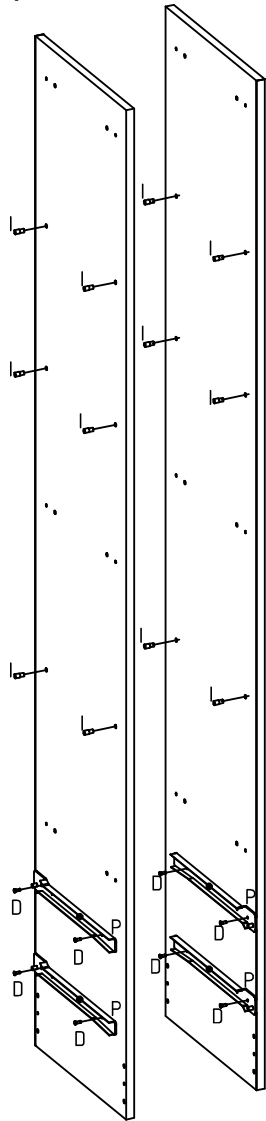
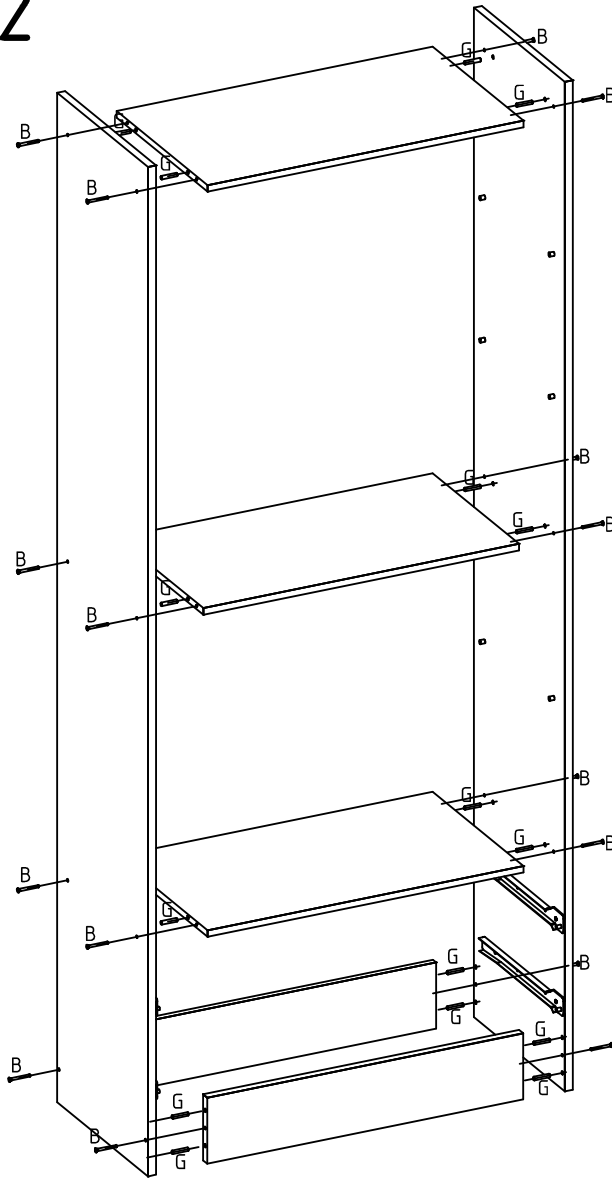
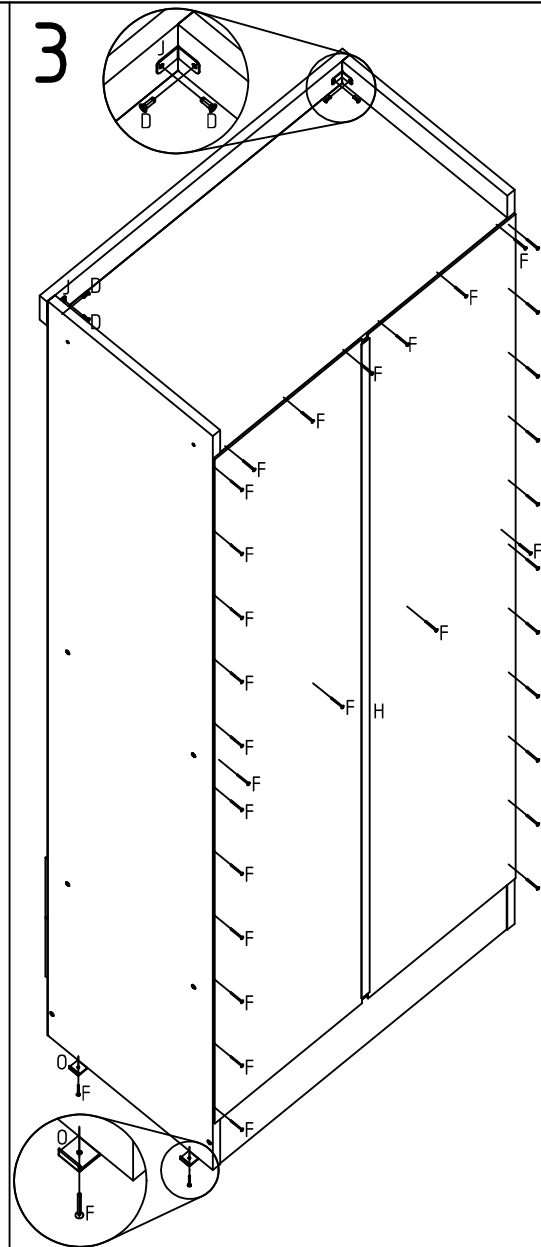
*Plazo de garantía - qmovi garantiza este producto por defecto de fabricación durante el plazo legal de 90 días desde la emisión de la factura al consumidor. Presente este certificado de garantía junto con el recibo de compra del establecimiento.
 *Cuando solicite piezas para asistencia técnica al tendero, introduzca el código del producto, el color, el número de pieza dañado y el lote.

*warranty term - qmovi guarantees this product against manufacturing defect for the due legal period of 90 days from the issuance of the invoice to the consumer.
 Submit this certificate of guarantee accompanied by the purchase receipt of the place of purchase of the product.
 * When ordering parts to the Technical Assistance, inform the product code, the color, the number of the damaged part and the batch. Please contact us by email to

A 2547 Qt.:1 PARAFUSO FLANGEADO 4,5 X 45	B 2539 Qt.:16 PARAFUSO CHATA 4,0 X 40	C 2543 Qt.:4 PARAFUSO FLANGEADO 3,5 X 25	D 2536 Qt.:34 PARAFUSO CHATA 3,5 X 12
E 2430 Qt.:8 PREGO 12 X 12	F 2552 Qt.:44 PREGO 10 X 10	G 34 Qt.:28 CAVILHA MADEIRA 6 X 30 MM	H ** Qt.:1 PERFIL H
I 251 Qt.:12 SUPORTE DE PRATELEIRA 6 X 8	J 29 Qt.:6 CANTONEIRA METALICA	K *** Qt.:16 TAPA PARAFUSO ADESIVO	L **** Qt.:2 PUXADOR MOLD
M 245 Qt.:1 SACHE DE COLA	N 20 Qt.:1 BUCHA 8MM	O **** Qt.:4 MINI SAPATA 15MM	P 40 Qt.:2 CORREDICA METALICA
Q 3169 Qt.:1 CANTONEIRA AÇO			

** 176 BRANCO / 2968 PRETO / 1619 AMARELO / 175 EBANO R. / 2969 TURQUESA / 3891 CHUMBO --- *** 258 BRANCO / 2970 PRETO / 1621 AMARELO / 260 EBANO R. / 2971 TURQUESA / 3895 CHUMBO

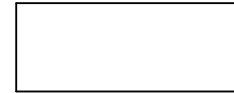
**** 3534 BRANCO / 3535 PRETO / 3536 AMARELO / 3538 EBANO R. / 3537 TURQUESA / 3892 CHUMBO ----- ***** 142 BRANCO / 140 PRETO / 1581 AMARELO / 143 EBANO R. / 1580 TURQUESA

1**2****3****8**

Afastado da parede
Lejos de la pared
Away from the wall



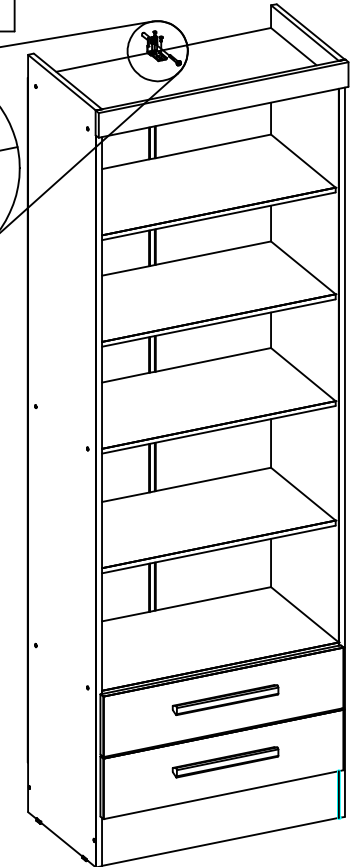
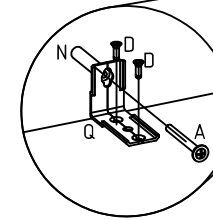
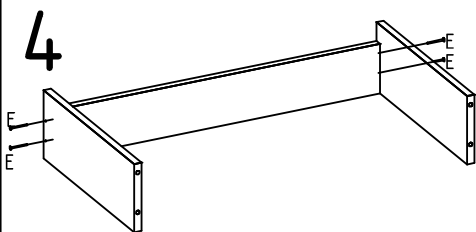
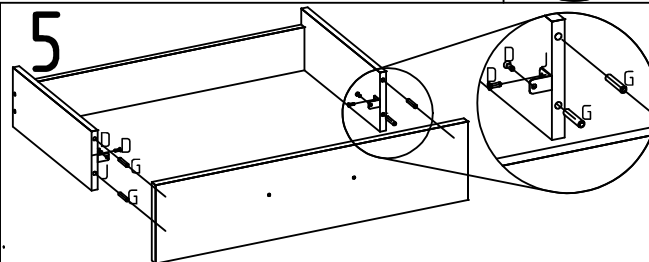
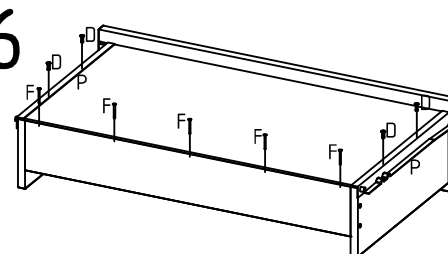
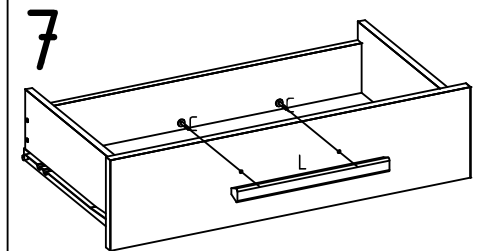
Encostado na parede
Apoyado contra la pared
Leaning against the wall



KIT ANTI-TOMBAMENTO, fixa o móvel na parede.
Quando o móvel não encostar na parede, usar o parafuso "D" no furo central da cotoneira e para compensar rodapé usar a cantoneira um pouco para trás do móvel.

KIT ANTI-VUELCO, fija el móvil en la pared.
Cuando el móvil no apoyarse en la pared, usar el tornillo "D" en el agujero central de la cotoneira y para compensar discusión usar la escuadra un poco por detrás del móvil.

KIT ANTI-TIPPING, fixed-to-mobile on the wall.
When the mobile does not lean on the wall, use screw "D" in the central hole of the cotoneira and to compensate for the footer, use the mounting bracket a little to the back of the mobile.

**4****5****6****7**

Agora que você já comprou o seu móvel, ele merece ser montado do jeito certo.

Erros de montagem causam mais de **60%** dos danos em móveis.

Por que contratar?

Tranquilidade do **início ao fim** da montagem



PROFISSIONAIS QUALIFICADOS

Especialistas certificados na **MadeiraMadeira Serviços**.



FERRAMENTAS PROFISSIONAIS

que **protegem** seus móveis.



AGENDAMENTO EM 24 HORAS

escolha a data e o turno **ideais para** você.



GARANTIA DE 3 MESES

de cobertura **completa**.

Mais de 1 MILHÃO DE MONTAGENS
★ com avaliação 4.7 ★

Mariana S., São Paulo

"Chegaram no horário e montaram tudo rapidamente. Serviço incrível!"



Carlos R., Belo Horizonte

"Tentei montar sozinho e foi um desastre. Com a **MadeiraMadeira Serviços** ficou perfeito."



Ana P., Rio de Janeiro

"Agendamento ágil e **montagem pontual e perfeita**. Recomendo demais!"



Agende agora pelo
QR Code

Madeira**Madeira** Serviços · Atendimento em todo o Brasil



Escaneie o QRCode