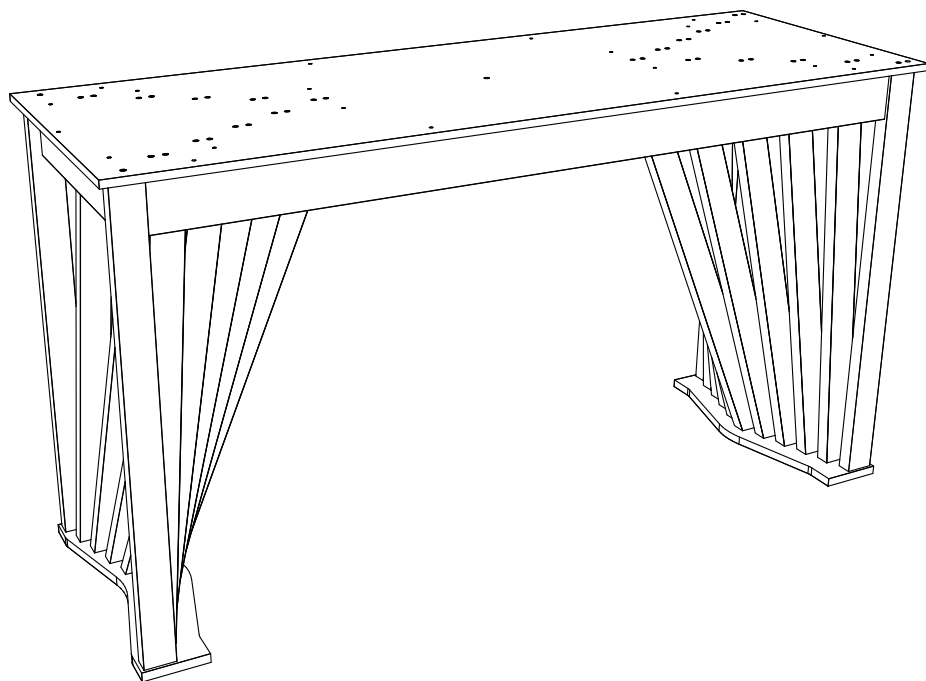


Produto Concluído
Producto terminado
Finished Product

ITM/S420-
Rev 000



HENN

Ind. e Com. de Móveis Henn
Mondai - SC - Brasil

+55 49 3674.3500

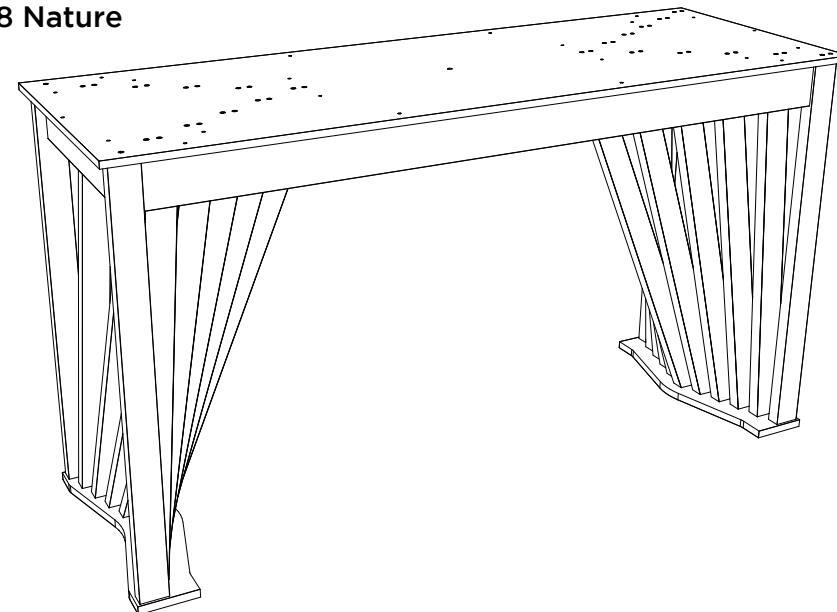
@moveishenn
www.henn.com.br

ITM/S420-
**INSTRUÇÕES DE
MONTAGEM**

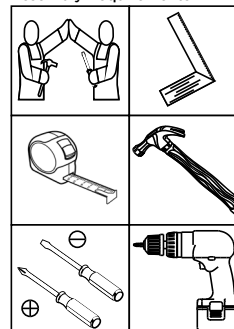
INSTRUCCIONES DE MONTAJE
ASSEMBLY INSTRUCTIONS

BASE ADRIANA | BASE ADRIANA | ADRIANA BASE

S420-128 Nature



Requisitos para montagem Requisitos para la montaje Assembly Requirements



Imagens meramente ilustrativas,
não acompanha o produto.
Imágenes ilustrativas, no incluidas
con el producto.
Illustrative images, not included
with the product.

AVISO

Para limpeza de seu móvel, use uma flanela seca ou umedecida, e não utilize produtos químicos que possam danificar seu produto.

SISTEMA DE MONTAGEM

O sistema de montagem dos produtos, funciona de acordo com a ordem crescente dos números indicados no desenho.
Ex: 01, 02, 03, 04... até a conclusão da montagem.

ASSISTÊNCIA TÉCNICA

Para solicitação de Assistência Técnica você consumidor deverá entrar em contato com o Lojista o qual você realizou a compra deste produto e solicitar a assistência técnica das peças avariadas. A garantia abrange todas as peças, partes e componentes que eventualmente venham apresentar defeito de fabricação no prazo de 03 (três) meses, contando a partir da entrega do produto ao consumidor, mediante nota fiscal de compra. Se houver qualquer alteração na estrutura do produto ou ocorrer defeito por negligência do montador/consumidor em relação a instrução de montagem e manuseio, não será fornecido assistência técnica gratuita.

ADVERTENCIA

Para limpieza de su móbil, use una flanela seca o húmeda, y no utilice productos químicos que puedan dañar su producto.

SISTEMA DE MONTAJE

El sistema de montaje de los productos funciona de acuerdo con el orden creciente de los números indicados en el dibujo.
Ej.: 01, 02, 03, 04... hasta la conclusión del montaje.

ASISTENCIA TÉCNICA

Para solicitar Asistencia Técnica, el consumidor debe comunicarse con el Comercio que usted realizó la compra de este producto y solicita asistencia técnica para las partes dañadas. La garantía cubre todas las partes, piezas y componentes que eventualmente puedan presentar defecto de fabricación en el plazo de 03 (tres) meses, contados a partir de la entrega del producto al consumidor, mediante factura de compra. Si se produce algún cambio en la estructura del producto o se produce un defecto por negligencia del montador/consumidor en relación con las instrucciones de montaje y manipulación, no se prestará asistencia técnica gratuita.

NOTICE

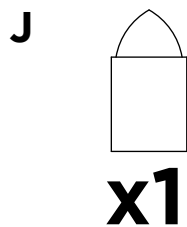
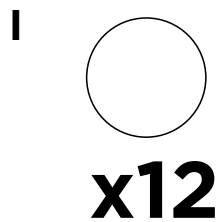
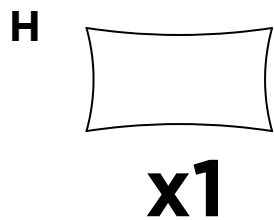
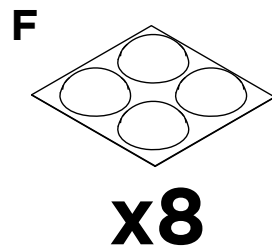
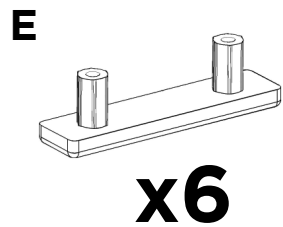
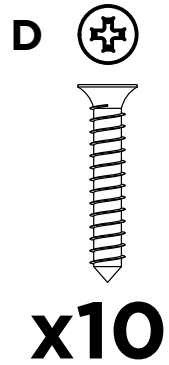
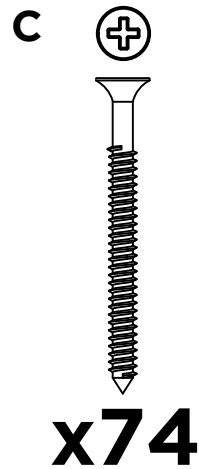
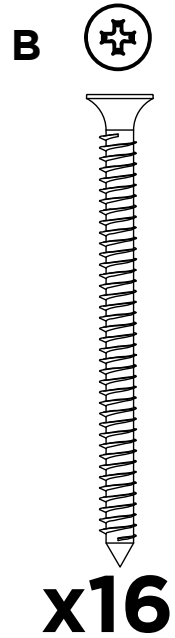
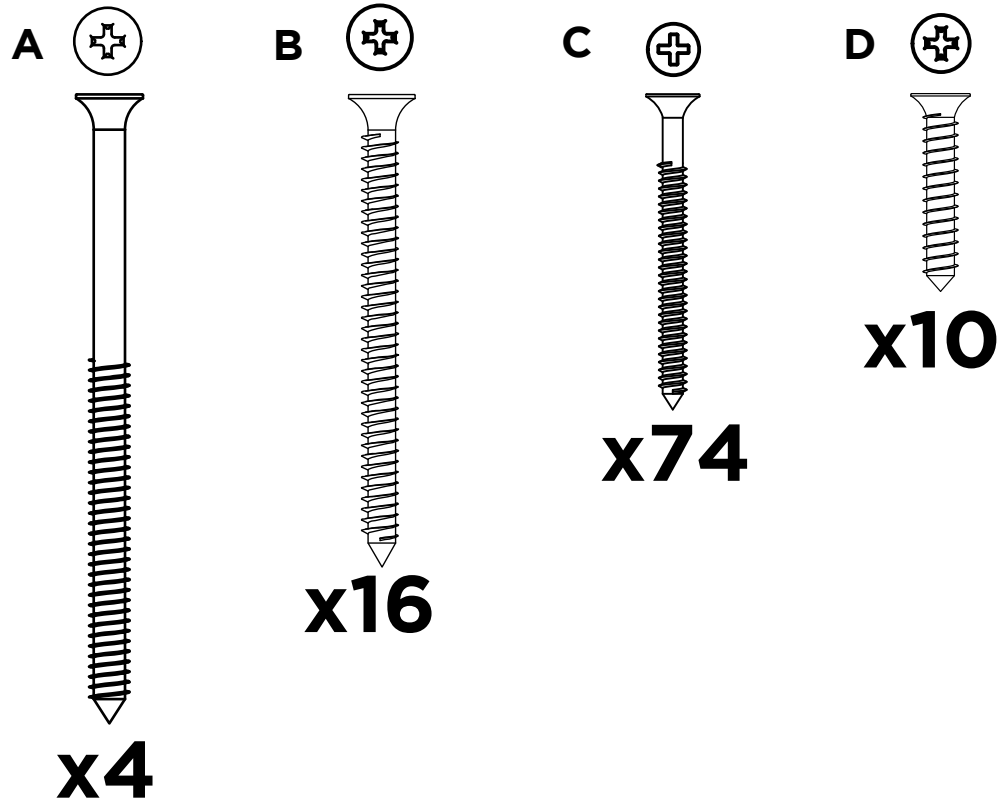
To clean your furniture, use a dry or wet cloth, and do not use chemicals that may damage your product.

ASSEMBLY SYSTEM

The products' assembly system works according to the increasing order of the indicated numbers. For example: 01, 02, 03, 04 ... to the end of the assembly.

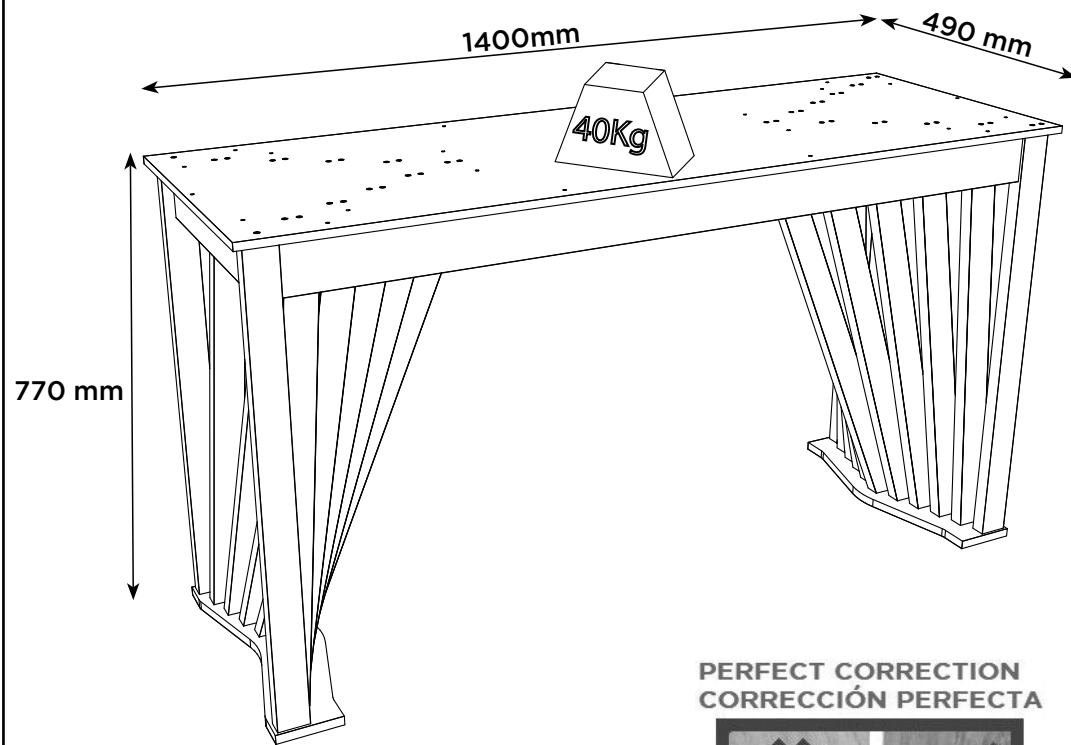
TECHNICAL ASSISTANCE

To request Technical Assistance, the consumer must contact the retailer from whom you purchased this product and request technical assistance for the damaged parts. The warranty covers all parts, parts and components that may eventually present a manufacturing defect within a period of 03 (three) months, counting from the delivery of the product to the consumer, by means of a purchase invoice. If there is any change in the structure of the product or defect occurs due to negligence of the assembler/consumer in relation to the assembly and handling instruction, free technical assistance will not be provided.

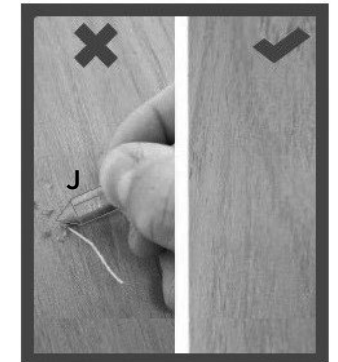
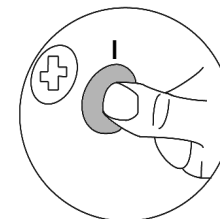


Parafusos em escala
Tornillos escalados
Scaled screws **1:1**

Pesos máximos recomendados com carga distribuída
Peso máximo recomendado con la carga distribuida
Recommended maximum weight with distributed load.



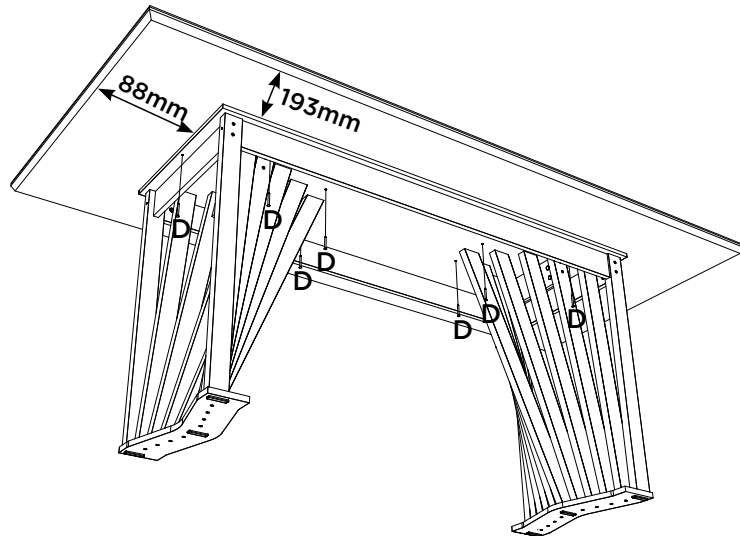
PERFECT CORRECTION
CORRECCIÓN PERFECTA



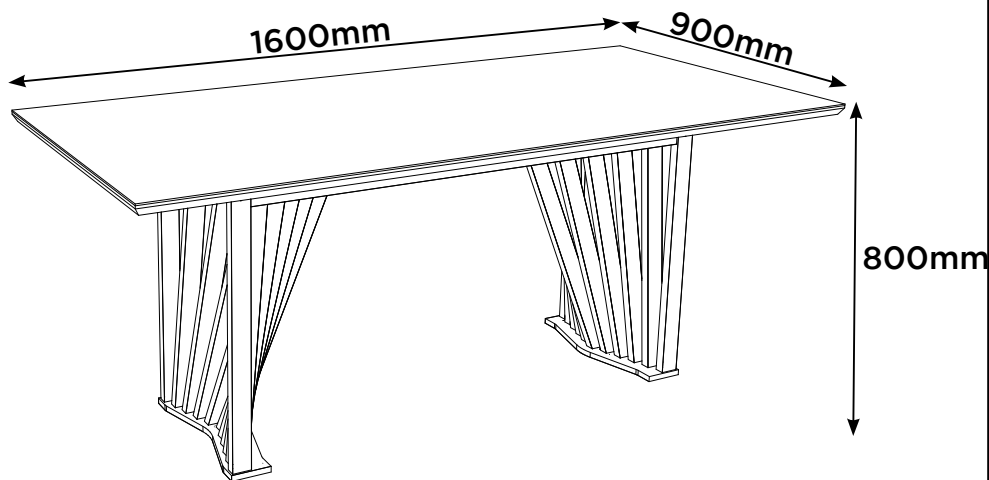
Opção de Montagem com o Tampo 1600x900
canto reto sem Vidro (S910-139)

Opción de montaje con parte superior 1600x900
esquina recta sin vidrio (S910-139)

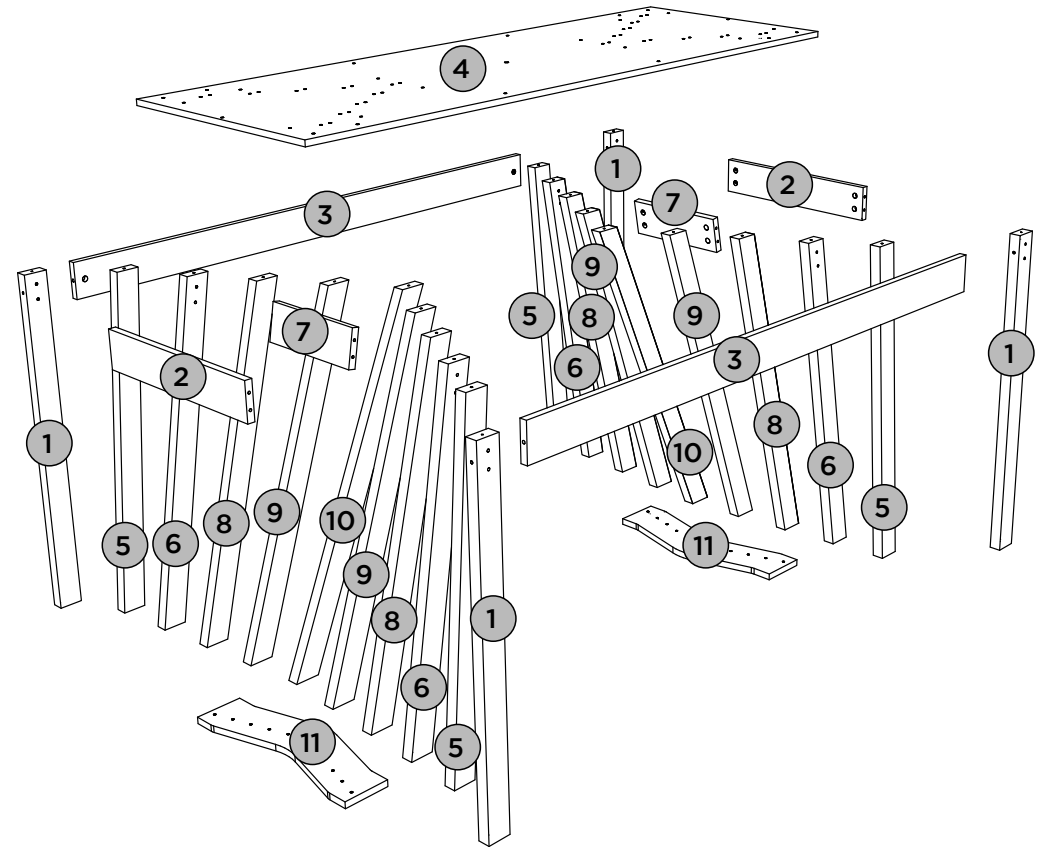
Mounting Option with Top 1600x900
straight corner without Glass (S910-139)



Produto Concluído (S420 + S910)
Producto Terminado (S420 + S910)
Finished Product (S420 + S910)



LISTA DE PEÇAS | LISTA DE PIEZAS | LIST OF PIECES



Item	Caixa Caja Box	Qtd Ctd Qty	Descrição Descripción Description	Dimensões (mm) Dimensiones (mm)		
				Comprimento Largo Length	Largura Ancho Width	Espessura Grosor Thickness
1	1/1	04	PÉ PIE FOOT	739	50	25
2	1/1	02	TRAVESSA ESTRUTURAL MENOR TRAVESAÑO ESTRUCTURAL MENOR SMALLER STRUCTURAL TRAY	410	80	15
3	1/1	02	TRAVESSA ESTRUTURAL TRAVESAÑO ESTRUCTURAL CROSSBAR STRUCTURAL	1270	80	15
4	1/1	01	TAMPO ESTRUTURAL PARTE SUPERIOR ESTRUCTURAL STRUCTURAL TOP	1400	490	12
5	1/1	04	PÉ 1 PIE 1 FOOT 1	745	50	25
6	1/1	04	PÉ 2 PIE 2 FOOT 2	757	50	25
7	1/1	02	TRAVESSA ESTRUTURAL CRU TRAVESAÑO ESTRUCTURAL CRUDO RAW STRUCTURAL PLATTER	236	80	15
8	1/1	04	PÉ 3 PIE 3 FOOT 3	774	50	25
9	1/1	04	PÉ 4 PIE 4 FOOT 4	796	50	25
10	1/1	02	PÉ 5 PIE 5 FOOT 5	824	50	25
11	1/1	02	BASE BASE BASE	470	150	15

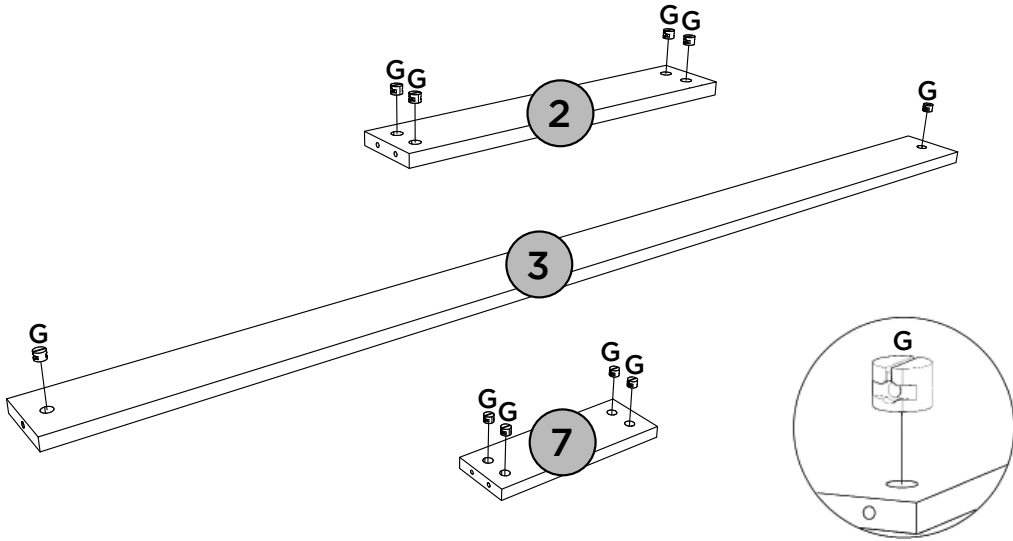
PASSO 1

ITM/S420-

PEÇAS REQUERIDAS

2	TRAVESSA ESTRUTURAL MENOR	x2
3	TRAVESSA ESTRUTURAL	x2
7	TRAVESSA ESTRUTURAL CRU	x2

ACESSÓRIOS REQUERIDOS



PASSO 2

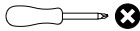
PEÇAS REQUERIDAS

1	PÉ	x4
2	TRAVESSA ESTRUTURAL MENOR	x2

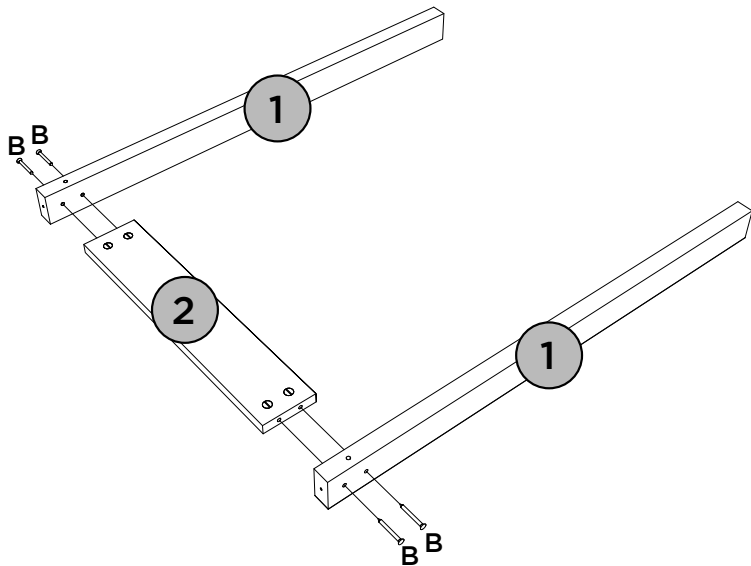
ACESSÓRIOS REQUERIDOS



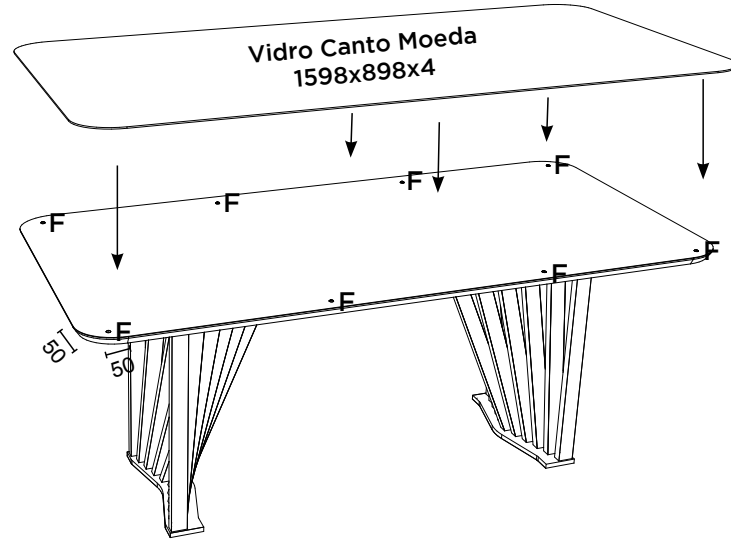
FERRAMENTAS NECESSÁRIAS



2x



ITM/S420-

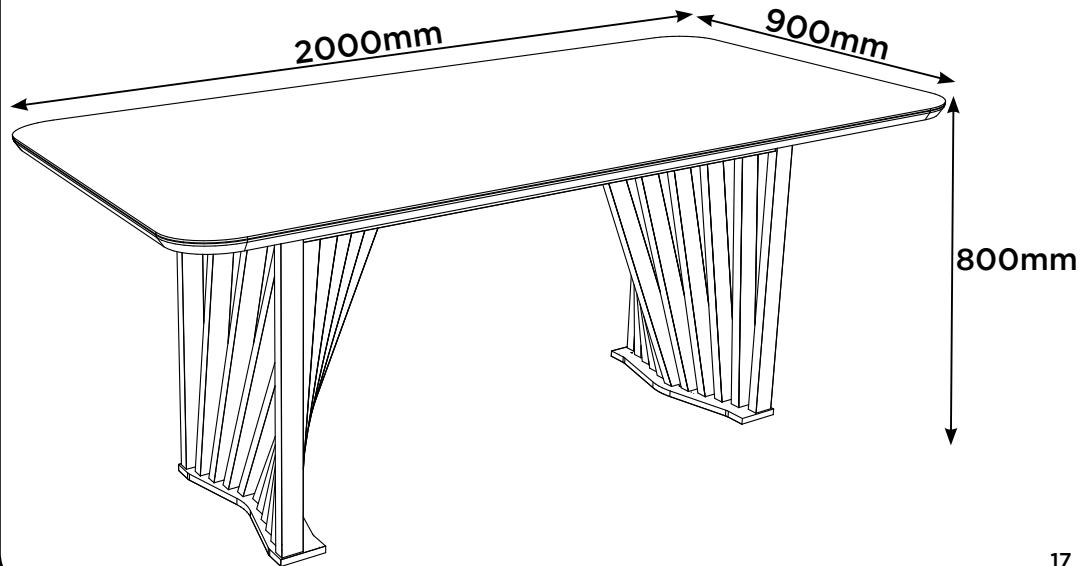


A pintura do Vidro deve ficar virada para baixo, depois ajustá-lo sobre os batentes de silicone (F)

La pintura de vidrio debe mirar hacia abajo, luego ajustarla sobre los topes de silicona (F)

The glass paint should be facing downwards, then adjust it over the silicone stops (F)

Produto Concluído (S420 + S909)
 Producto Terminado (S420 + S909)
 Finished Product (S420 + S909)





PASSO 5

ITM/S420-

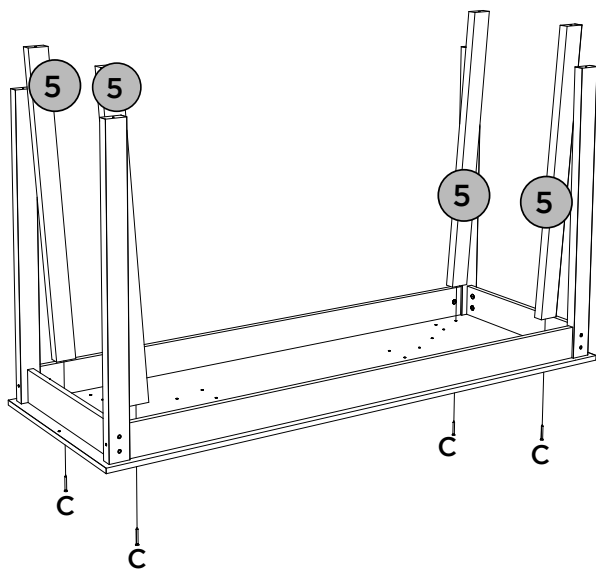
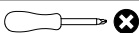
PEÇAS REQUERIDAS

5	PÉ 1	x4
---	------	----

ACESSÓRIOS REQUERIDOS

C			O4
---	---	---	----

FERRAMENTAS NECESSÁRIAS



PASSO 6

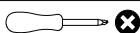
PEÇAS REQUERIDAS

6	PÉ 2	
7	TRAVESSA ESTRUTURAL CRU	x2

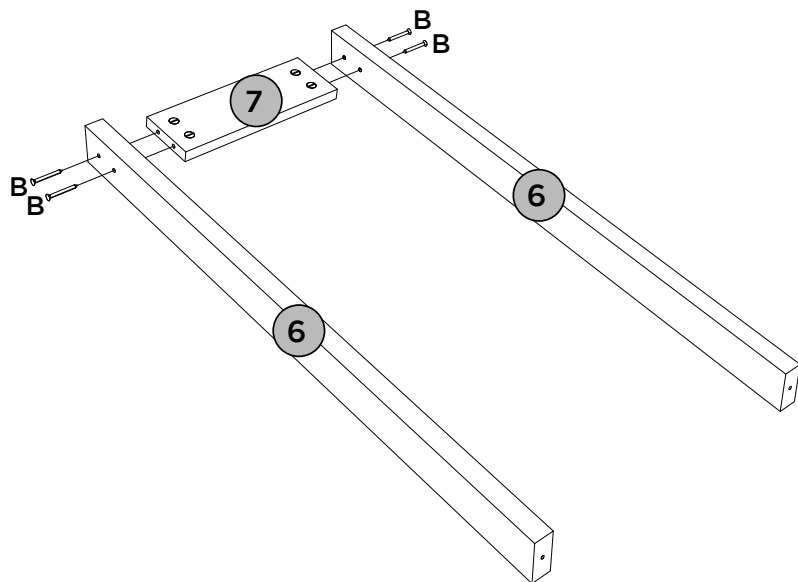
ACESSÓRIOS REQUERIDOS

B			O8
---	---	---	----

FERRAMENTAS NECESSÁRIAS



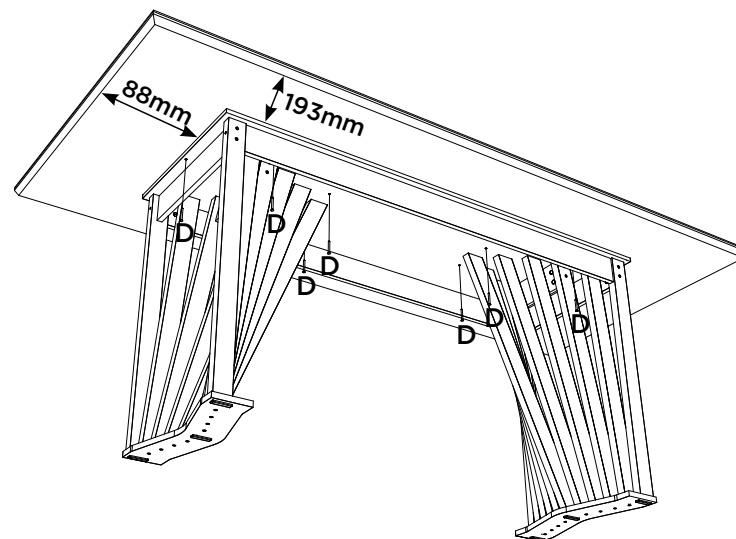
2x



Opção de Montagem com o Tampo 1600x900 canto reto com Vidro (S908-139)

Opción de montaje con parte superior 1600x900 esquina recta con vidrio (S908-139)

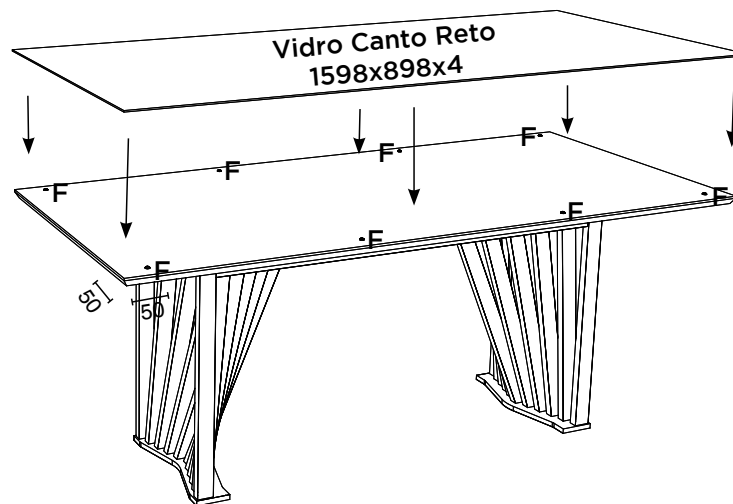
Mounting Option with Top 1600x900 straight corner with Glass (S908-139)

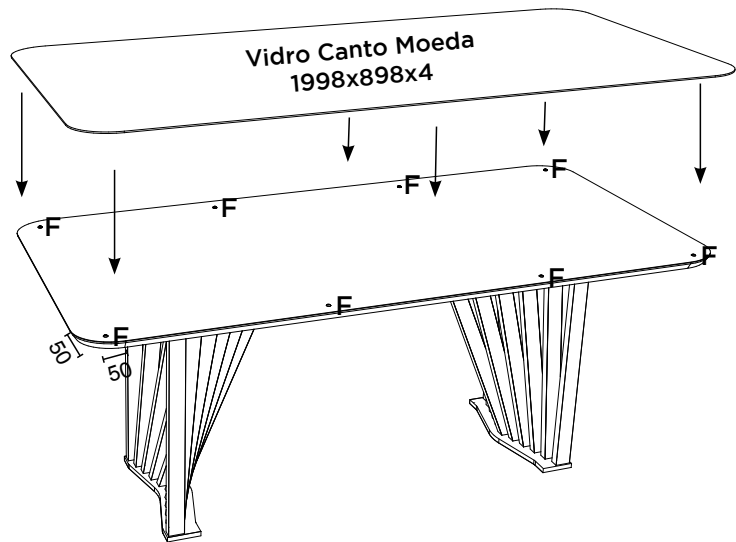


A pintura do Vidro deve ficar virada para baixo, depois ajustá-lo sobre os batentes de silicone (F)

La pintura de vidrio debe mirar hacia abajo, luego ajustarla sobre los topes de silicona (F)

The glass paint should be facing downwards, then adjust it over the silicone stops (F)



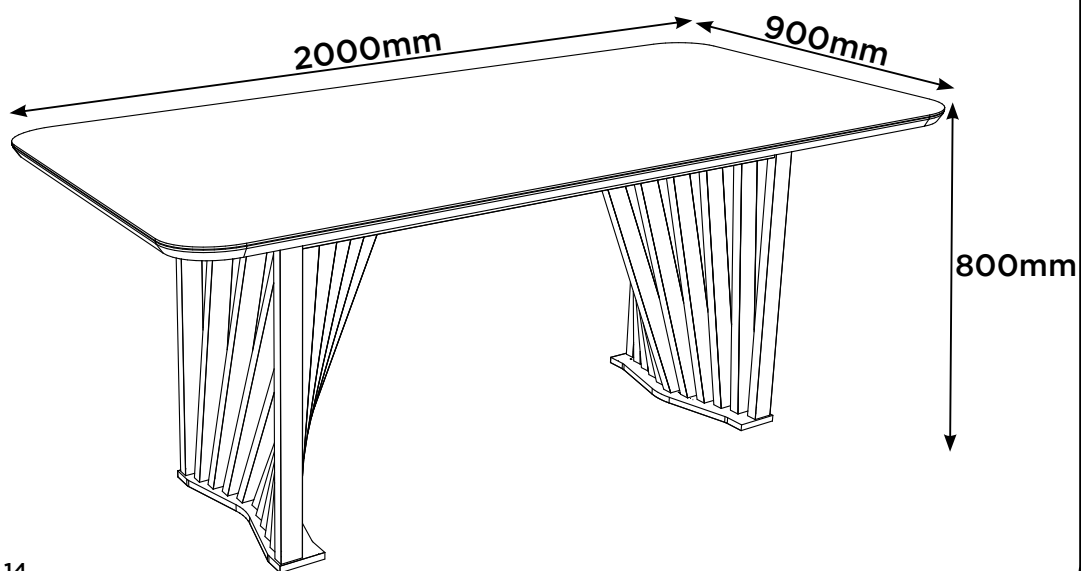


A pintura do Vidro deve ficar virada para baixo, depois ajustá-lo sobre os batentes de silicone (F)

La pintura de vidrio debe mirar hacia abajo, luego ajustarla sobre los topos de silicona (F)

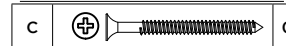
The glass paint should be facing downwards, then adjust it over the silicone stops (F)

Produto Concluído (S420 + S907)
Producto Terminado (S420 + S907)
Finished Product (S420 + S907)

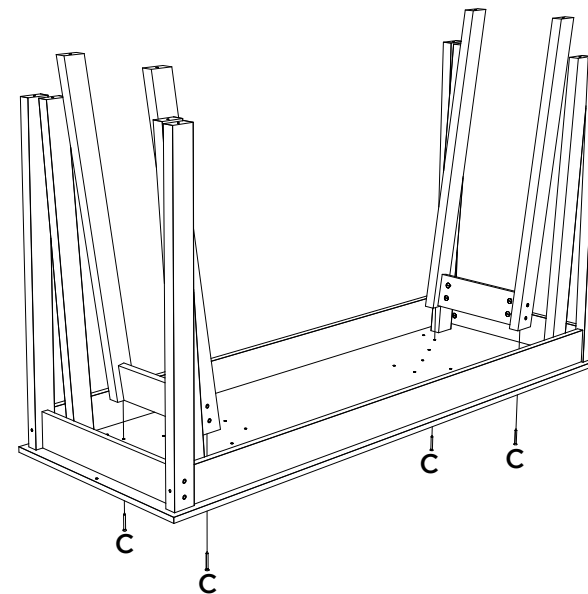
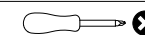


PASSO 7

ACESSÓRIOS REQUERIDOS

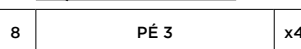


FERRAMENTAS NECESSÁRIAS

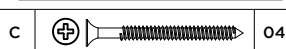


PASSO 8

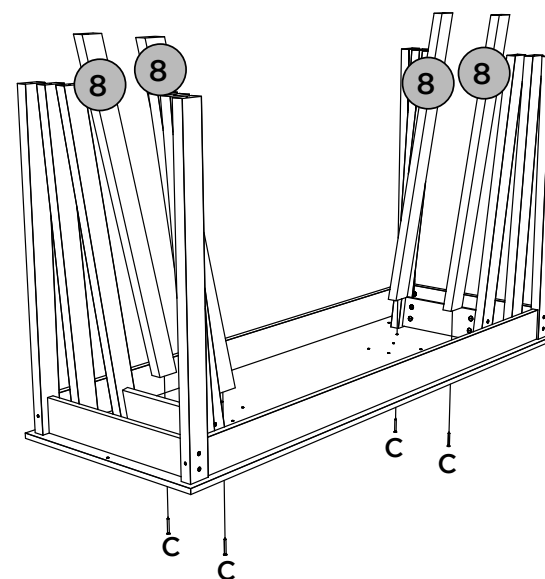
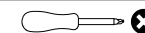
PEÇAS REQUERIDAS



ACESSÓRIOS REQUERIDOS



FERRAMENTAS NECESSÁRIAS



PASSO 9

ITM/S420-

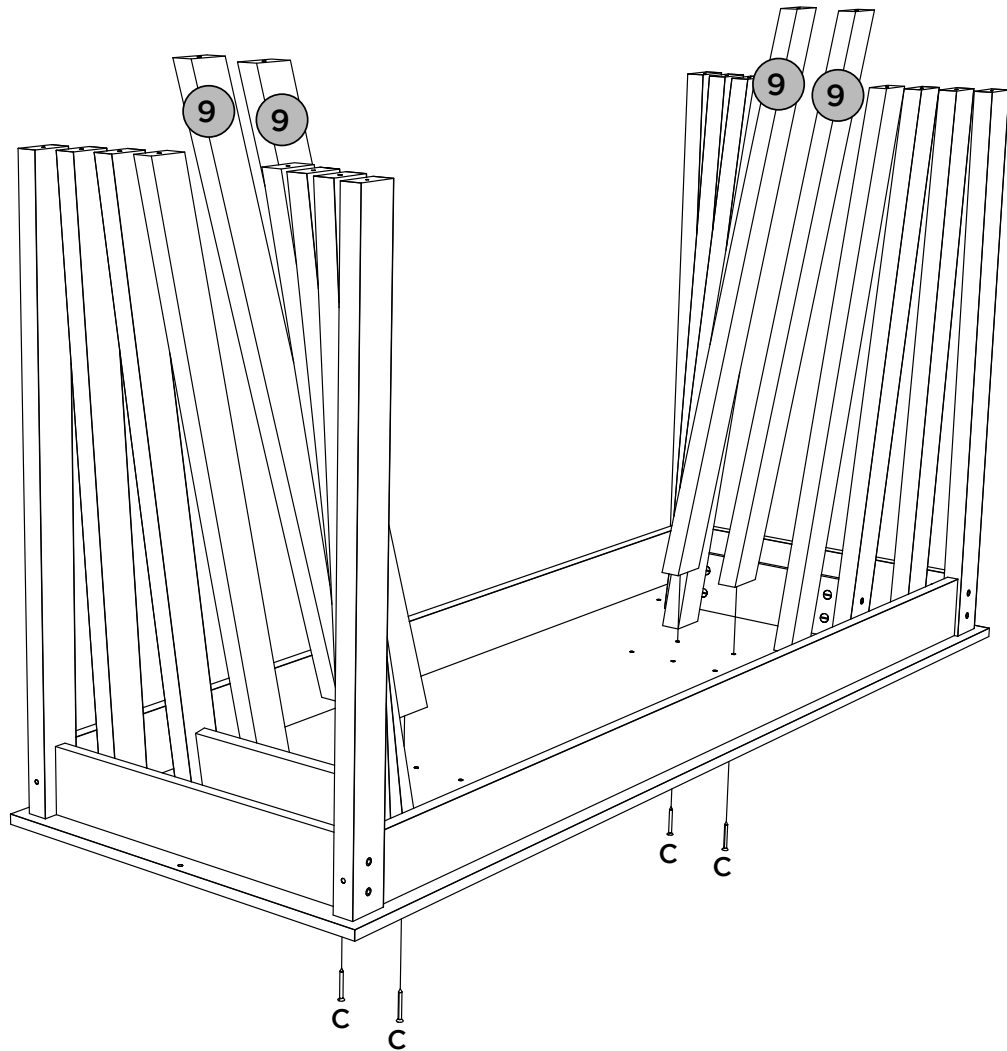
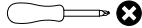
PEÇAS REQUERIDAS

9	PÉ 4	x4
---	------	----

ACESSÓRIOS REQUERIDOS

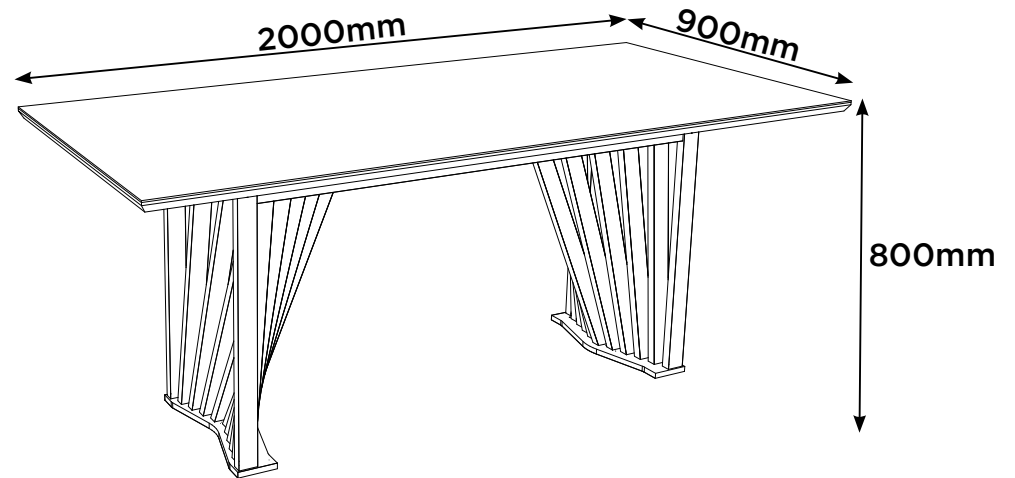


FERRAMENTAS NECESSÁRIAS



ITM/S420-

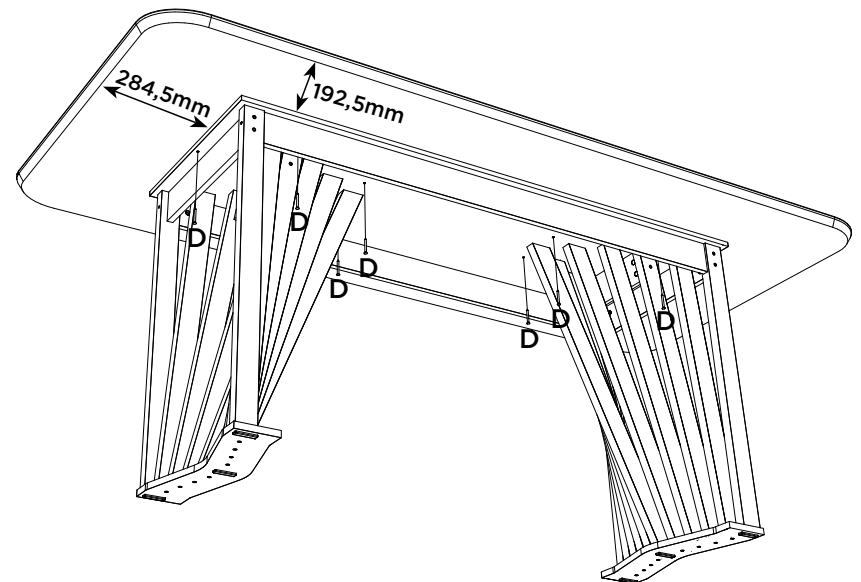
Produto Concluído (S420 + S906)
Producto Terminado (S420 + S906)
Finished Product (S420 + S906)



Opção de Montagem com o Tampo 2000x900
canto moeda com Vidro (S907-139)

Opción de montaje con parte superior 2000x900
Esquina de monedas con vidrio (S907-139)

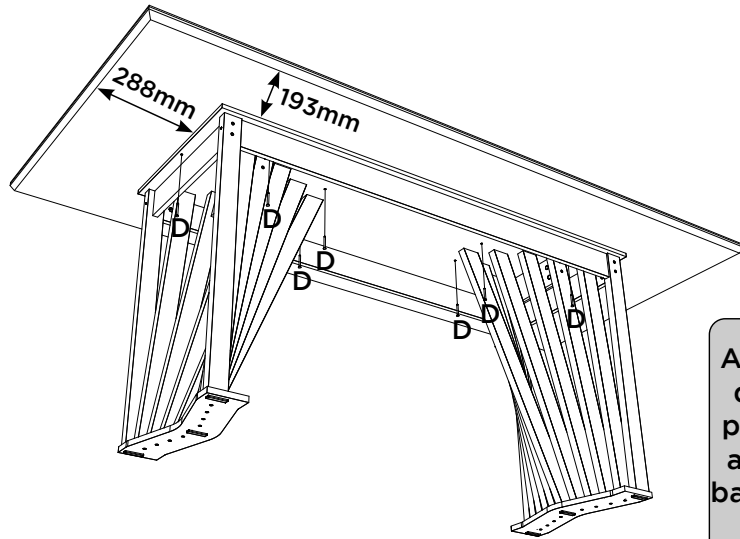
Mounting Option with Top 2000x900
Coin corner with Glass (S907-139)



Opção de Montagem com o Tampo 2000x900
canto reto com Vidro (S906-139)

Opción de montaje con parte superior 2000x900
esquina recta con vidrio (S906-139)

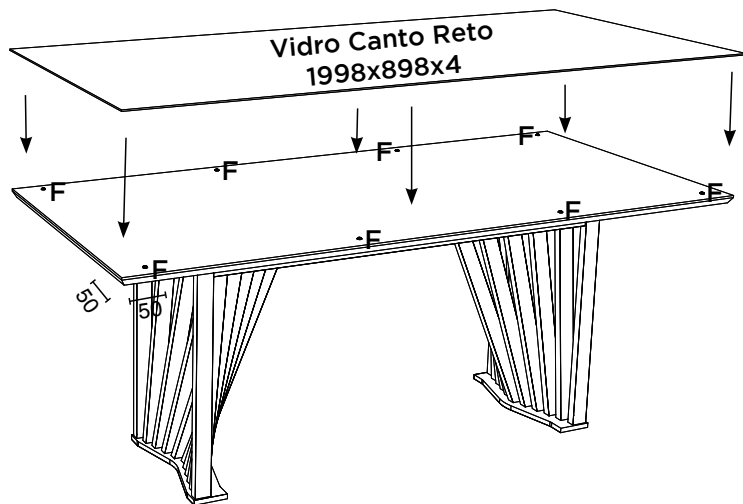
Mounting Option with Top 2000x900
straight corner with Glass (S906-139)



A pintura do Vidro
deve ficar virada
para baixo, depois
ajustá-lo sobre os
batentes de silicone
(F)

La pintura de
vidrio debe mirar
hacia abajo, luego
ajustarla sobre los
topes de silicona
(F)

The glass paint
should be facing
downwards, then
adjust it over the
silicone stops (F)




PASSO 10

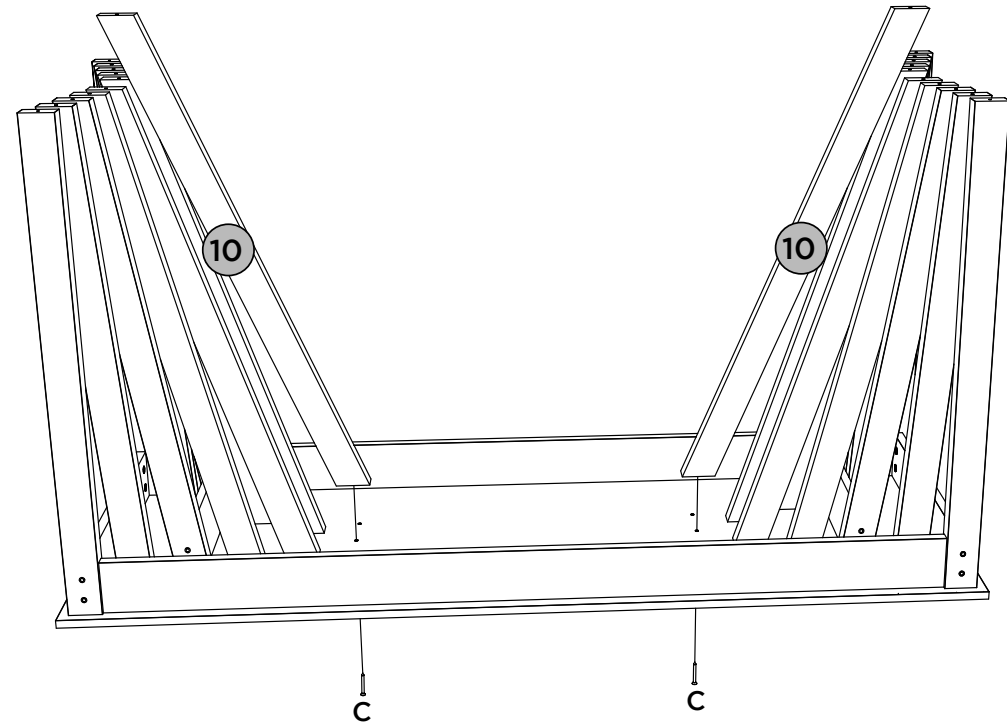
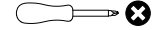
PEÇAS REQUERIDAS

ACESSÓRIOS REQUERIDOS

FERRAMENTAS NECESSÁRIAS

10 PÉ 5 x2

C  02



PASSO 11

ITM/S420-

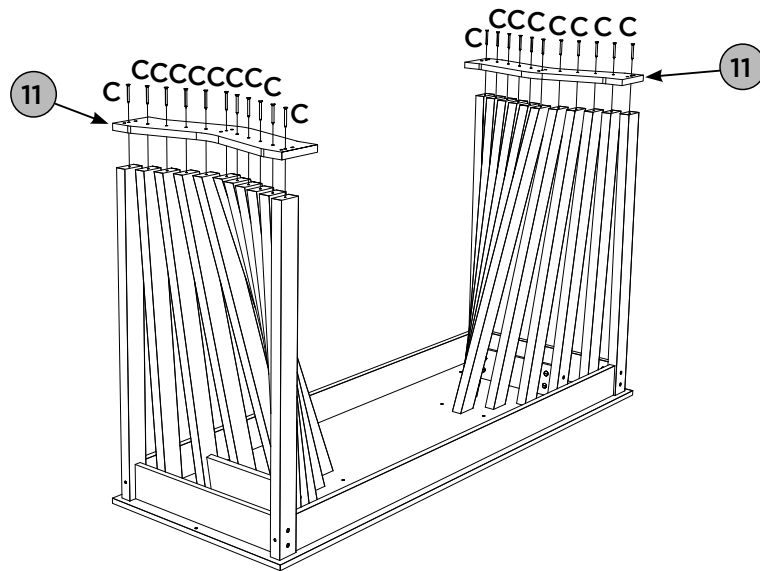
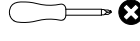
PEÇAS REQUERIDAS

ACESSÓRIOS REQUERIDOS

FERRAMENTAS NECESSÁRIAS



11	BASE	x2
----	------	----

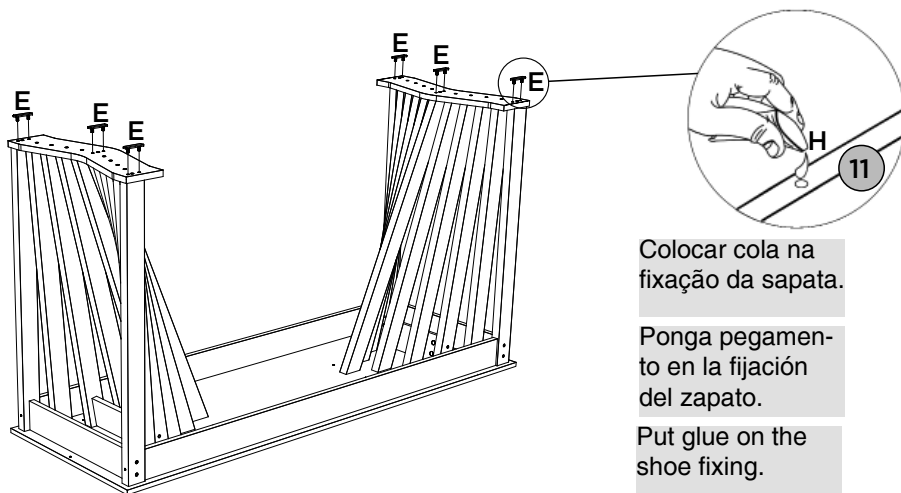
C		22
---	---	----



PASSO 12

ACESSÓRIOS REQUERIDOS

E		06
H		01



Colocar cola na fixação da sapata.

Ponga pegamento en la fijación del zapato.


Put glue on the shoe fixing.

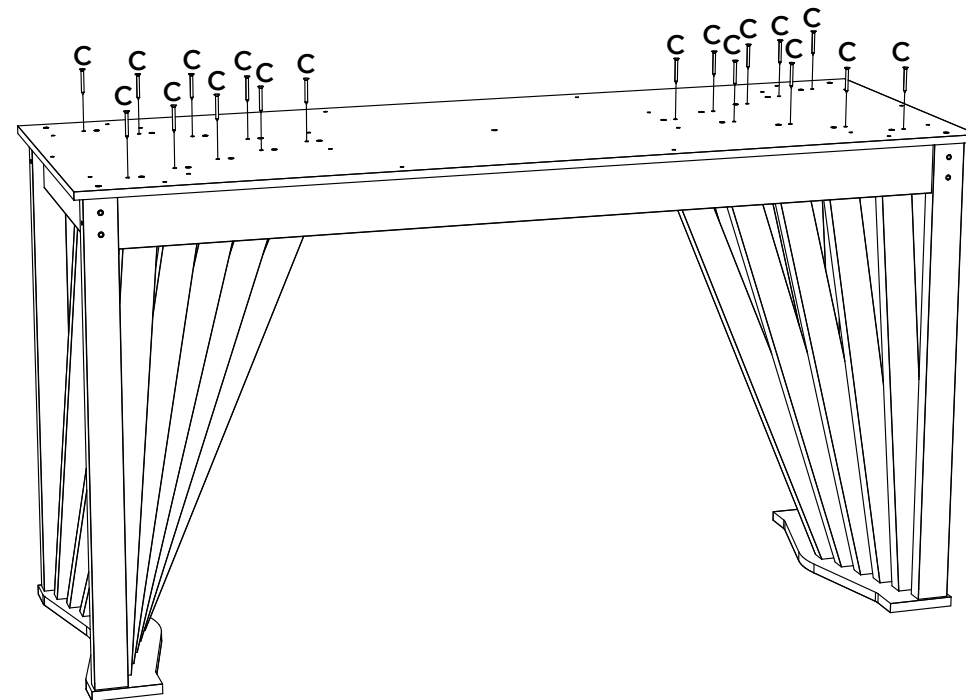
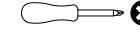
PASSO 13

ITM/S420-

ACESSÓRIOS REQUERIDOS

FERRAMENTAS NECESSÁRIAS

C		18
---	---	----



Agora que você já comprou o seu móvel, ele merece ser montado do jeito certo.

Erros de montagem causam mais de **60%** dos danos em móveis.

Por que contratar?

Tranquilidade do **início ao fim** da montagem



PROFISSIONAIS QUALIFICADOS

Especialistas certificados na **MadeiraMadeira Serviços**.



FERRAMENTAS PROFISSIONAIS

que **protegem** seus móveis.



AGENDAMENTO EM 24 HORAS

escolha a data e o turno **ideais para** você.



GARANTIA DE 3 MESES

de cobertura **completa**.

Mais de 1 MILHÃO DE MONTAGENS
★ com avaliação **4.7** ★

Mariana S., São Paulo

"Chegaram no horário e montaram tudo rapidamente. Serviço incrível!"



Carlos R., Belo Horizonte

"Tentei montar sozinho e foi um desastre. Com a **MadeiraMadeira Serviços** ficou perfeito."



Ana P., Rio de Janeiro

"Agendamento ágil e **montagem pontual e perfeita**. Recomendo demais!"



Agende agora pelo
QR Code



Madeira**Madeira** Serviços · Atendimento em todo o Brasil

Escaneie o QRCode