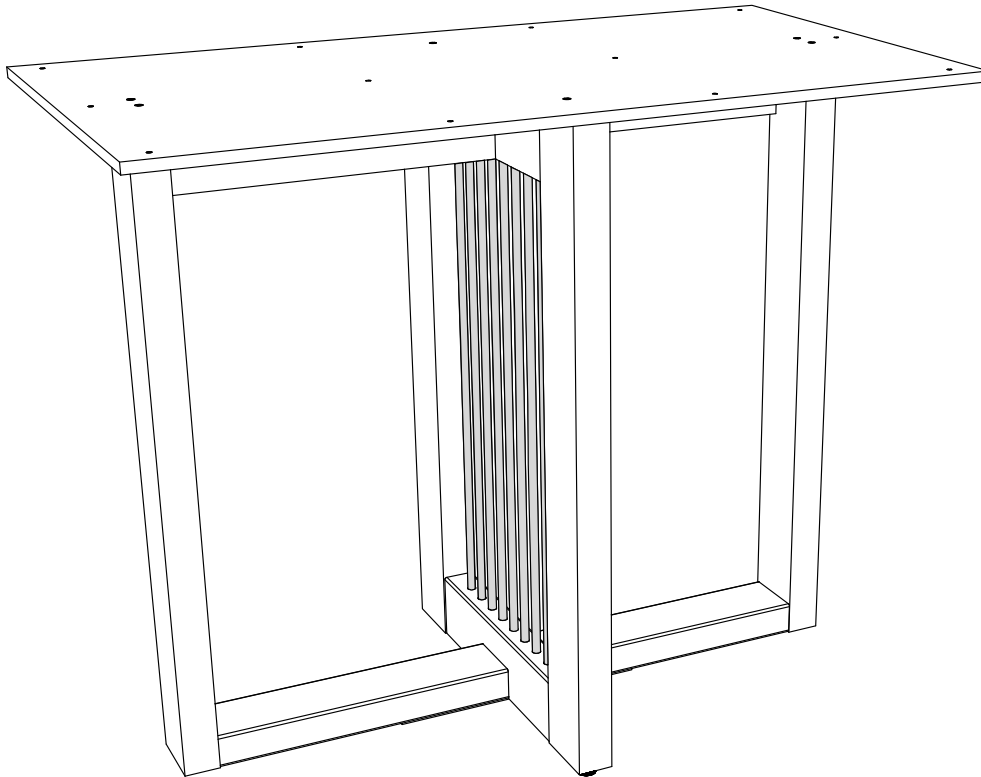


Produto Concluído
Producto terminado
Finished Product

ITM/S425-
Rev 000



Ind. e Com. de Móveis Henn
Mondaí - SC - Brasil

+55 49 3674.3500

@moveishenn
www.henn.com.br

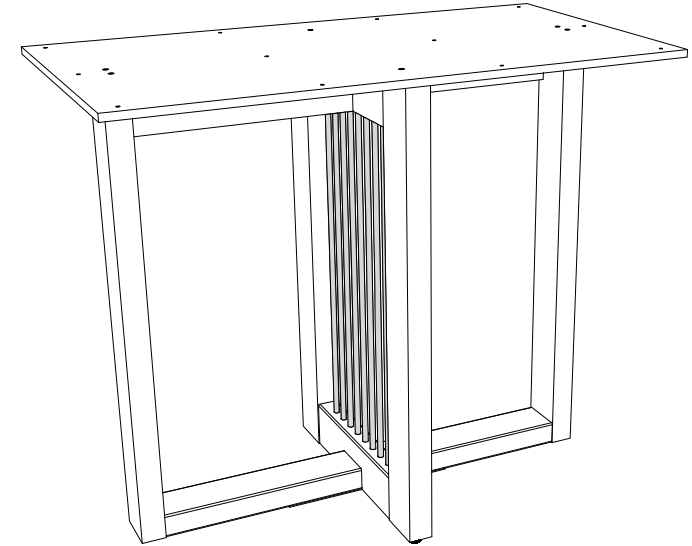
ITM/S425-

INSTRUÇÕES DE
MONTAGEM

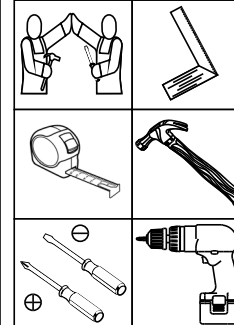
INSTRUCCIONES DE MONTAJE
ASSEMBLY INSTRUCTIONS

BASE NATALÍ | BASE NATALÍ | NATALÍ BASE

S425-128 Nature



Requisitos para montagem
Requisitos para la montaje
Assembly Requirements



Imagens meramente ilustrativas,
não acompanha o produto.
Imágenes ilustrativas, no incluidas
con el producto.
Illustrative images, not included
with the product.

AVISO

Para limpeza de seu móvel, use uma flanela seca ou umedecida, e não utilize produtos químicos que possam danificar seu produto.

SISTEMA DE MONTAGEM

O sistema de montagem dos produtos, funciona de acordo com a ordem crescente dos números indicados no desenho.
Ex: 01, 02, 03, 04... até a conclusão da montagem.

ASSISTÊNCIA TÉCNICA

Para solicitação de Assistência Técnica você consumidor deverá entrar em contato com o Lojista o qual você realizou a compra deste produto e solicitar a assistência técnica das peças avariadas. A garantia abrange todas as peças, partes e componentes que eventualmente venham apresentar defeito de fabricação no prazo de 03 (três) meses, contando a partir da entrega do produto ao consumidor, mediante nota fiscal de compra. Se houver qualquer alteração na estrutura do produto ou ocorrer defeito por negligência do montador/consumidor em relação a instrução de montagem e manuseio, não será fornecido assistência técnica gratuita.

ADVERTENCIA

Para limpieza de su móvil, use una flanela seca o húmeda, y no utilice productos químicos que puedan dañar su producto.

SISTEMA DE MONTAJE

El sistema de montaje de los productos funciona de acuerdo con el orden creciente de los números indicados en el dibujo. Ej.: 01, 02, 03, 04... hasta la conclusión del montaje.

ASSISTENCIA TÉCNICA

Para solicitar Asistencia Técnica, el consumidor debe comunicarse con el Comercio que usted realizó la compra de este producto y solicita asistencia técnica para las partes dañadas. La garantía cubre todas las partes, piezas y componentes que eventualmente puedan presentar defecto de fabricación en el plazo de 03 (tres) meses, contados a partir de la entrega del producto al consumidor, mediante factura de compra. Si se produce algún cambio en la estructura del producto o se produce un defecto por negligencia del montador/consumidor en relación con las instrucciones de montaje y manipulación, no se prestará asistencia técnica gratuita.

NOTICE

To clean your furniture, use a dry or wet cloth, and do not use chemicals that may damage your product.

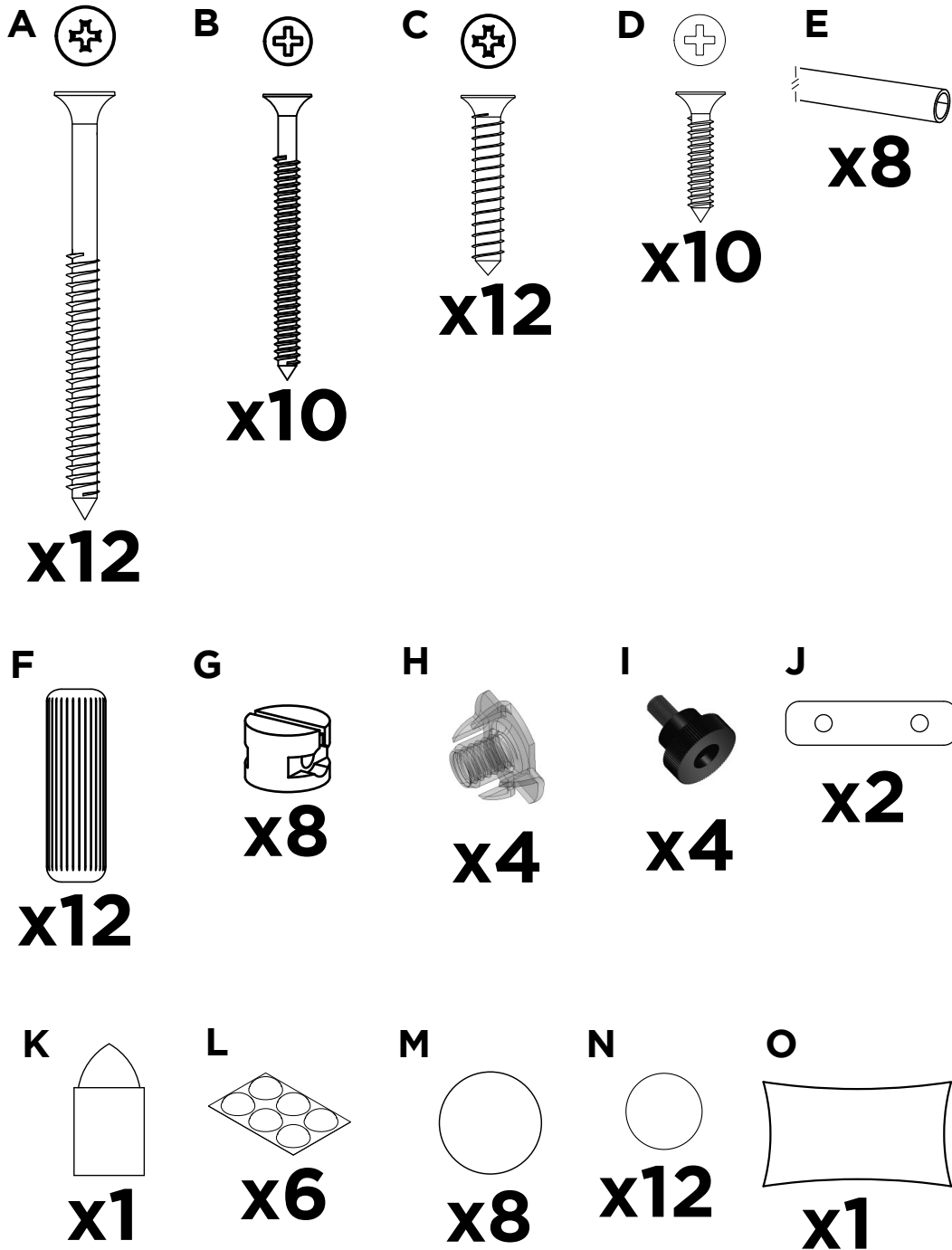
ASSEMBLY SYSTEM

The products' assembly system works according to the increasing order of the indicated numbers. For example: 01, 02, 03, 04 ... to the end of the assembly.

TECHNICAL ASSISTANCE

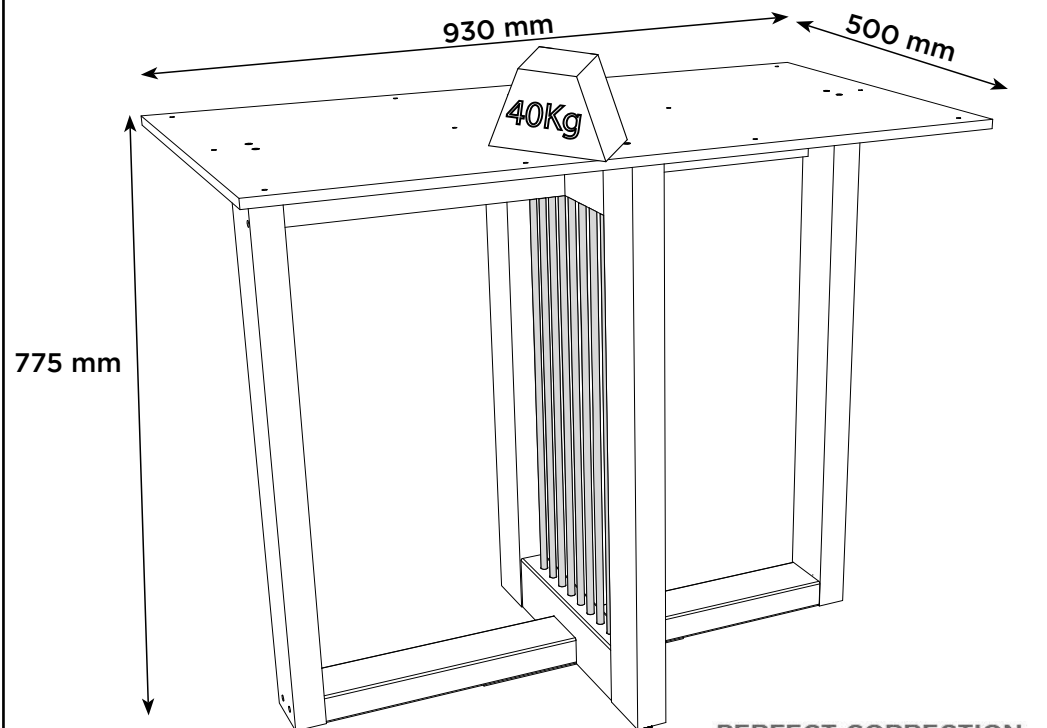
To request Technical Assistance, the consumer must contact the retailer from whom you purchased this product and request technical assistance for the damaged parts. The warranty covers all parts, parts and components that may eventually present a manufacturing defect within a period of 03 (three) months, counting from the delivery of the product to the consumer, by means of a purchase invoice. If there is any change in the structure of the product or defect occurs due to negligence of the assembler/consumer in relation to the assembly and handling instruction, free technical assistance will not be provided.

ACESSÓRIOS | ACCESORIOS | ACCESSORIES

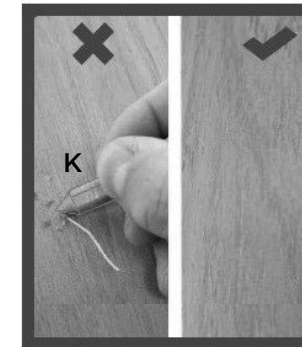
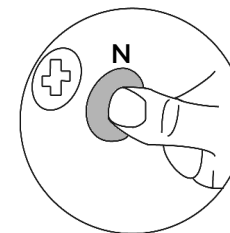
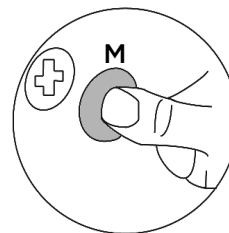


Parafusos em escala
Tornillos escalados
Scaled screws **1:1**

Pesos máximos recomendados com carga distribuída
Peso máximo recomendado con la carga distribuida
Recommended maximum weight with distributed load.



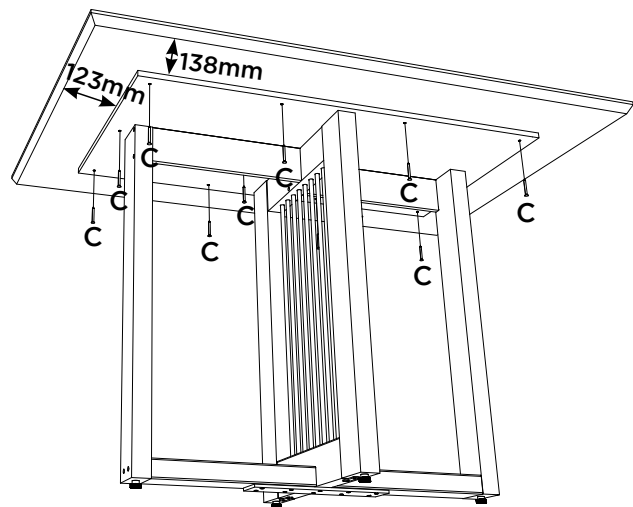
PERFECT CORRECTION
CORRECCIÓN PERFECTA



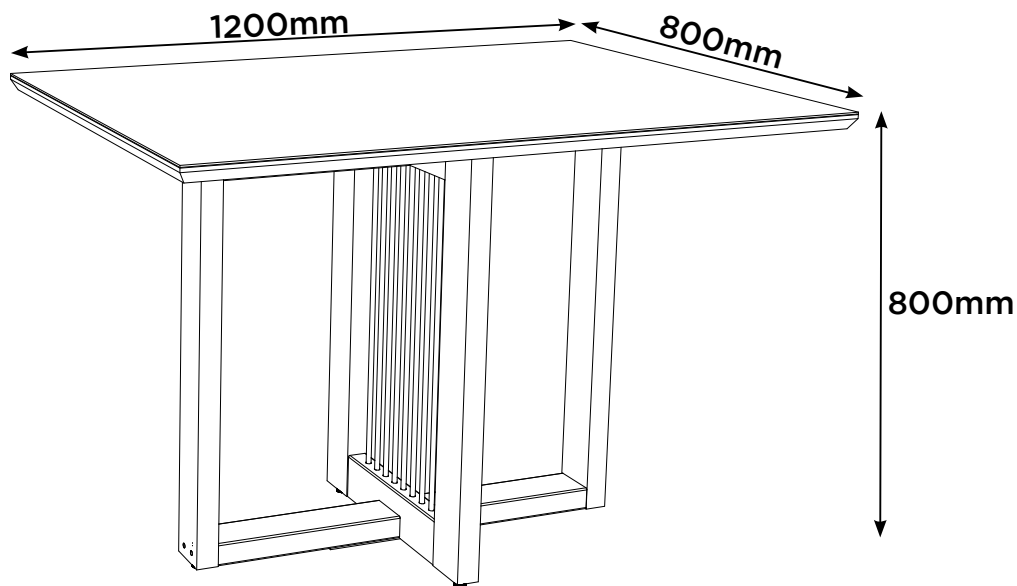
Opção de Montagem com o Tampo 1200x800
canto reto sem Vidro (S916-139)

Opción de montaje con parte superior 1200x800
esquina recta sin vidrio (S916-139)

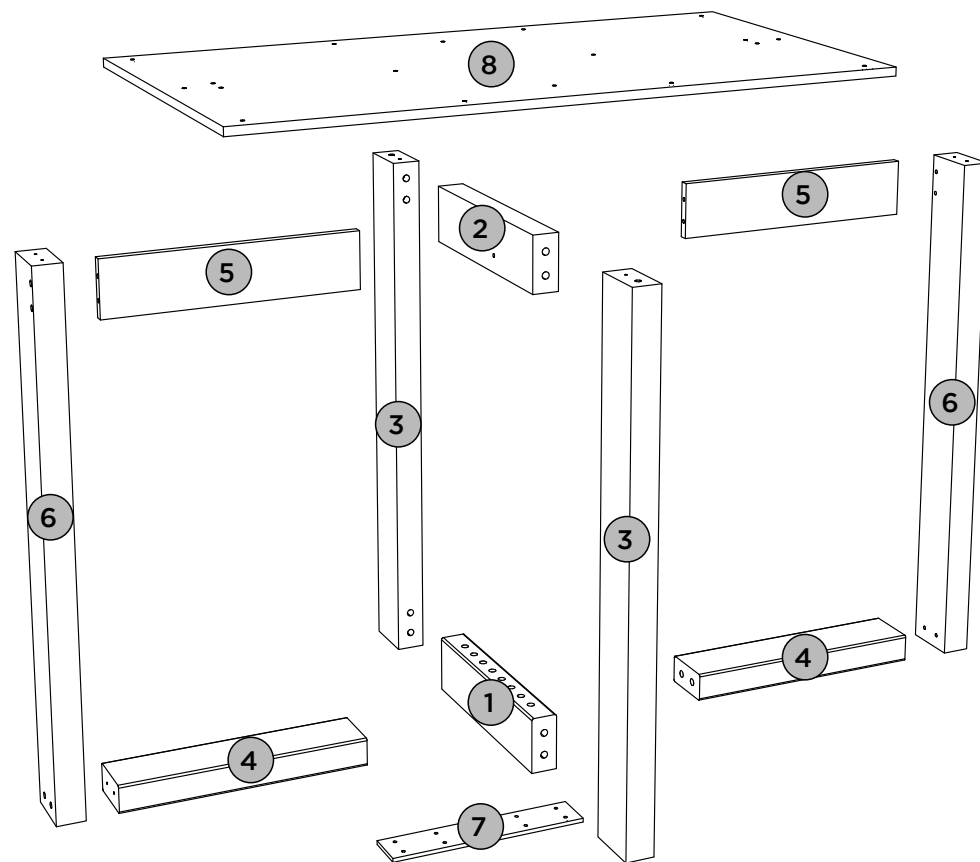
Mounting Option with Top 1200x800
straight corner without Glass (S916-139)



Produto Concluído (S425 + S916)
Producto Terminado (S425 + S916)
Finished Product (S425 + S916)



LISTA DE PEÇAS | LISTA DE PIEZAS | LIST OF PIECES



Item	Caixa Caja Box	Qty Ctd Qty	Descrição Descripción Description	Dimensões (mm) Dimensiones (mm)		
				Comprimento Largo Length	Largura Ancho Width	Espesura Grosor Thickness
1	1/1	01	TRAVESSA INFERIOR BANDEJA INFERIOR BOTTOM TRAY	310	80	37
2	1/1	01	TRAVESSA SUPERIOR BANDEJA SUPERIOR UPPER TRAY	310	80	37
3	1/1	02	MOLDURA LATERAL MARCO LATERAL SIDE FRAME	754	80	40
4	1/1	02	TRAVESSA TRAVESAÑO CROSSBAR	350	78	40
5	1/1	02	TRAVESSA SUSTENTAÇÃO BANDEJA DE SOPORTE SUPPORT TRAY	350	80	12
6	1/1	02	TRAVESSA ESTRUTURAL TRAVESAÑO ESTRUTURAL CROSSBAR STRUCTURAL	754	80	40
7	1/1	01	FUNDO FONDO FUND	300	60	6
8	1/1	01	TAMPO ESTRUTURAL PARTE SUPERIOR ESTRUTURAL STRUCTURAL TOP	930	500	12






PASSO 1

ITM/S425-

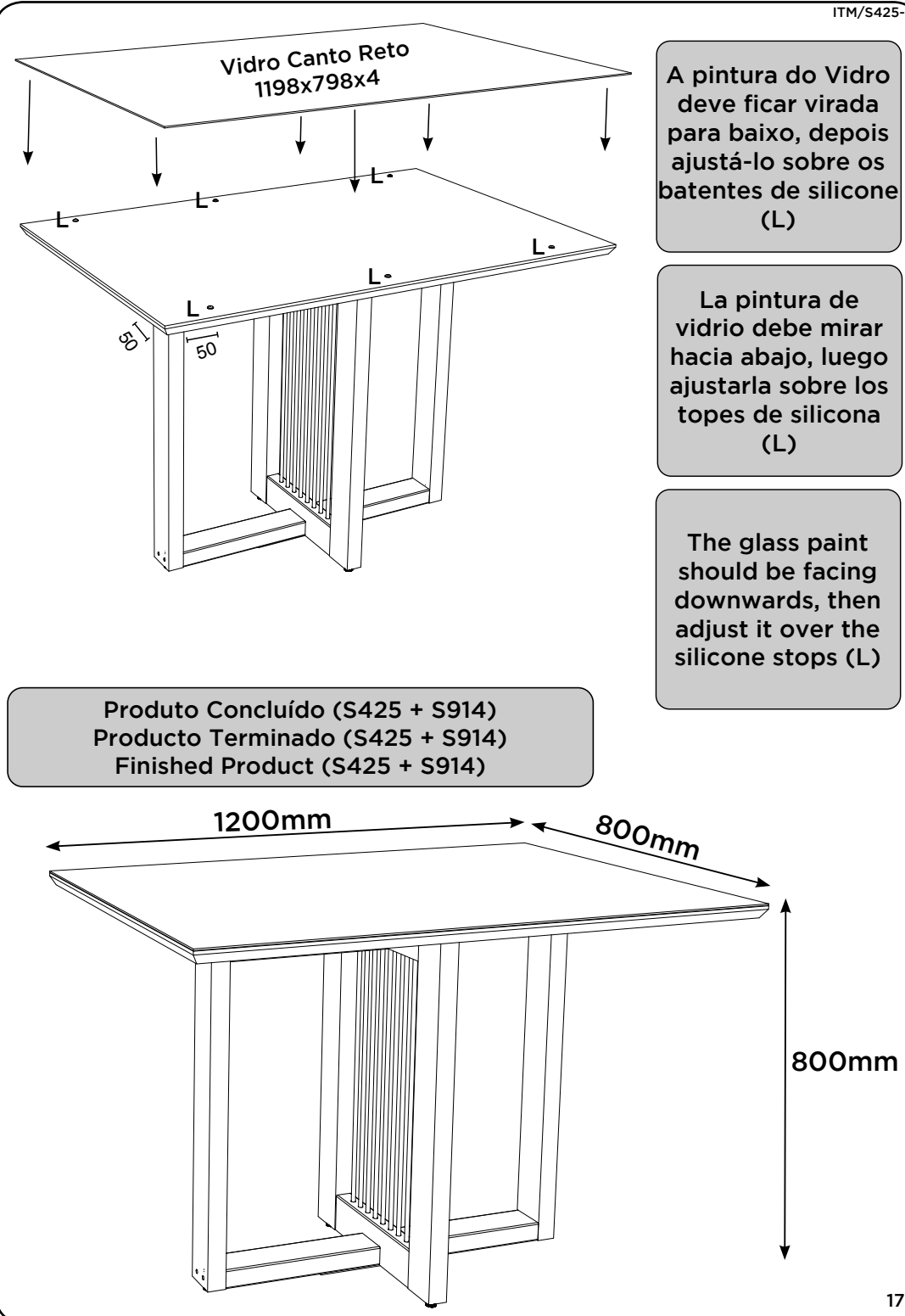
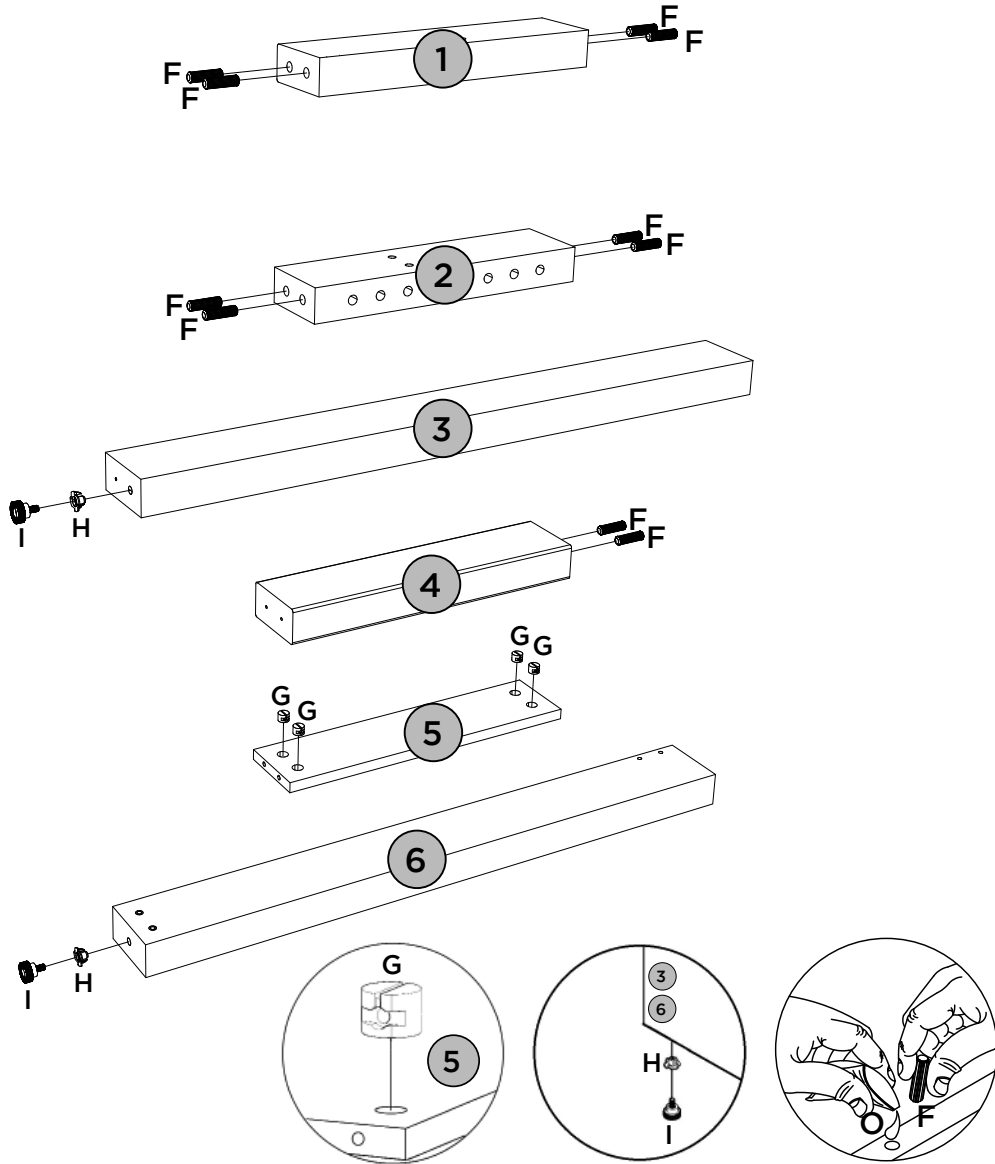
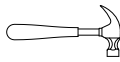
PEÇAS REQUERIDAS

1	TRAVESSA INFERIOR	x1
2	TRAVESSA SUPERIOR	x1
3	MOLDURA LATERAL	x2
4	TRAVESSA	x2
5	TRAVESSA SUSTENTAÇÃO	x2
6	TRAVESSA ESTRUTURAL	x2

ACESSÓRIOS REQUERIDOS

F		12
G		08
H		04
I		04
O		01

FERRAMENTAS NECESSÁRIAS

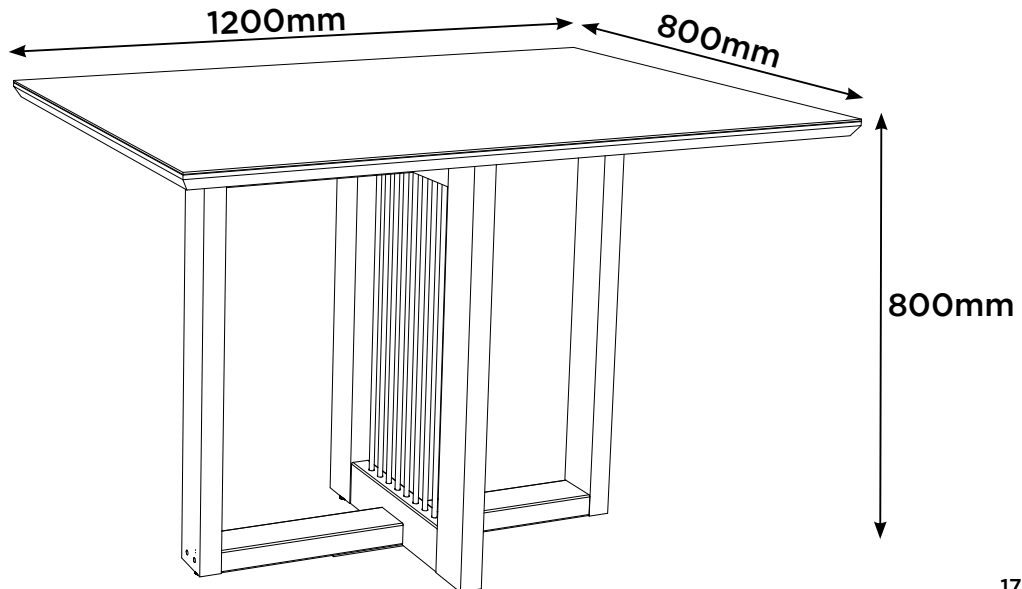


A pintura do Vidro deve ficar virada para baixo, depois ajustá-lo sobre os batentes de silicone (L)

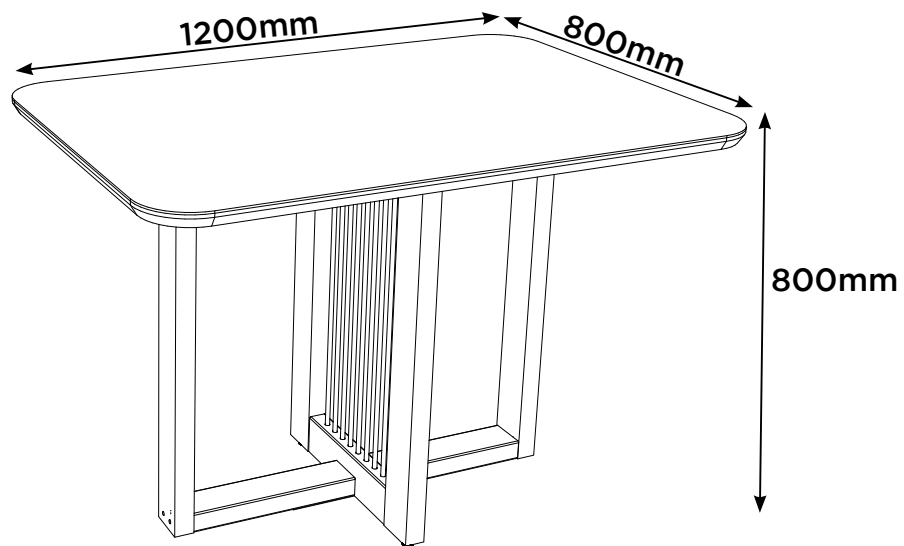
La pintura de vidrio debe mirar hacia abajo, luego ajustarla sobre los topos de silicona (L)

The glass paint should be facing downwards, then adjust it over the silicone stops (L)

Produto Concluído (S425 + S914)
 Producto Terminado (S425 + S914)
 Finished Product (S425 + S914)



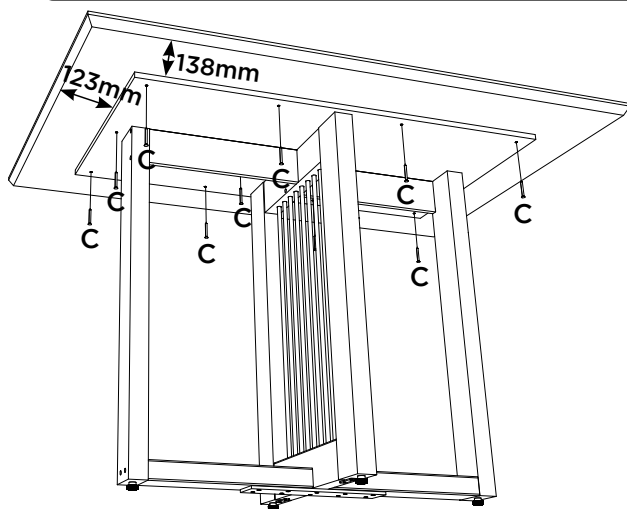
Produto Concluído (S425 + S919)
 Producto Terminado (S425 + S919)
 Finished Product (S425 + S919)



Opção de Montagem com o Tampo 1200x800
 canto reto com Vidro (S914-139)

Opción de montaje con parte superior 1200x800
 esquina recta con Vidrio (S914-139)

Mounting Option with Top 1200x800
 straight corner with Glass (S914-139)



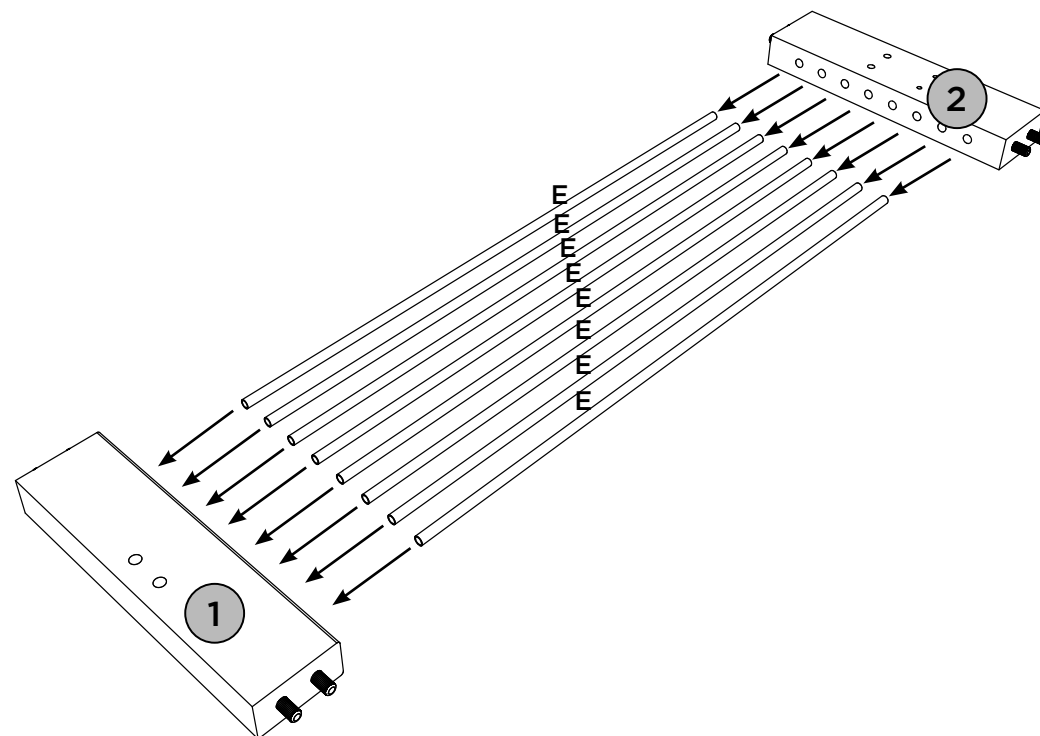
PASSO 2

PEÇAS REQUERIDAS

1	TRAVESSA INFERIOR	x1
2	TRAVESSA SUPERIOR	x1

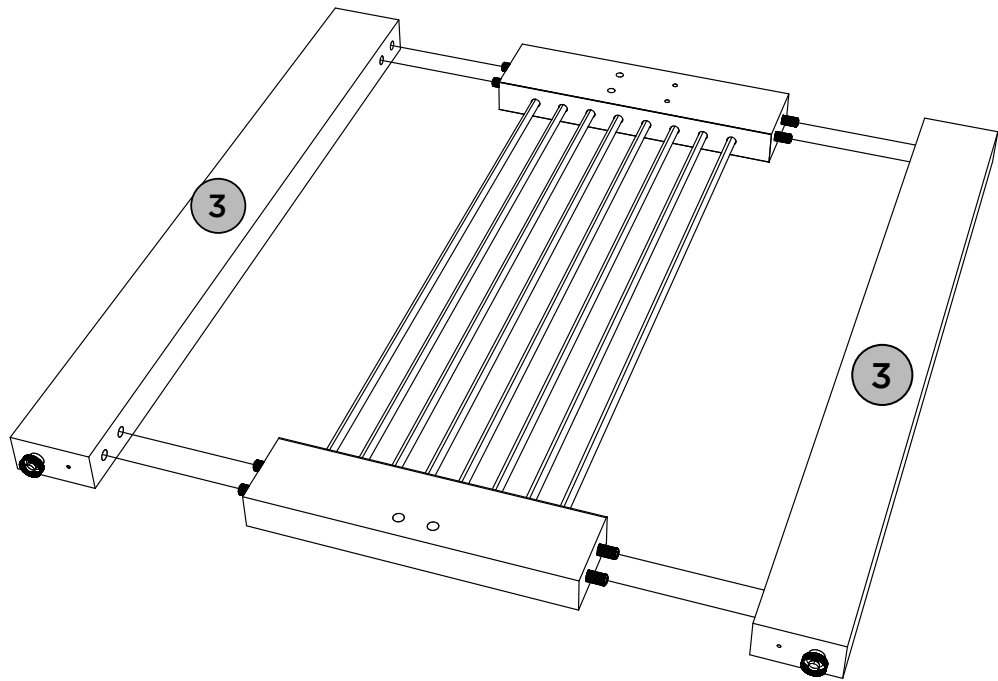
ACESSÓRIOS REQUERIDOS

E		08
---	--	----



PEÇAS REQUERIDAS

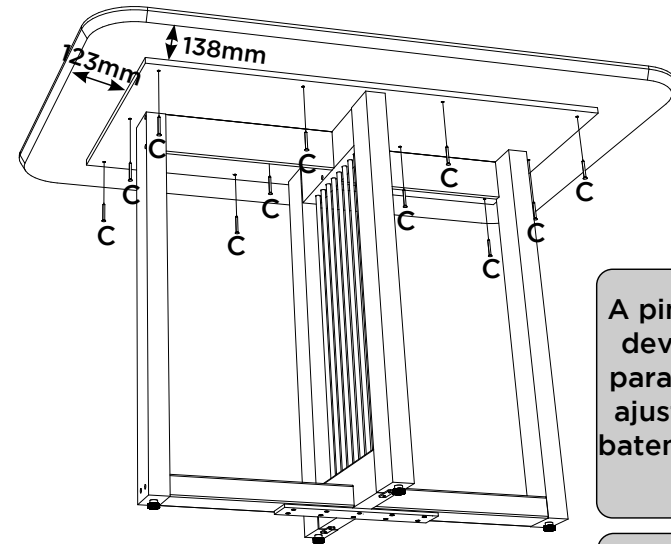
3	MOLDURA LATERAL	x2
---	-----------------	----



Opção de Montagem com o Tampo 1200x800
canto moeda com Vidro (S919-139)

Opción de montaje con parte superior 1200x800
Esquina de monedas con Vidrio (S919-139)

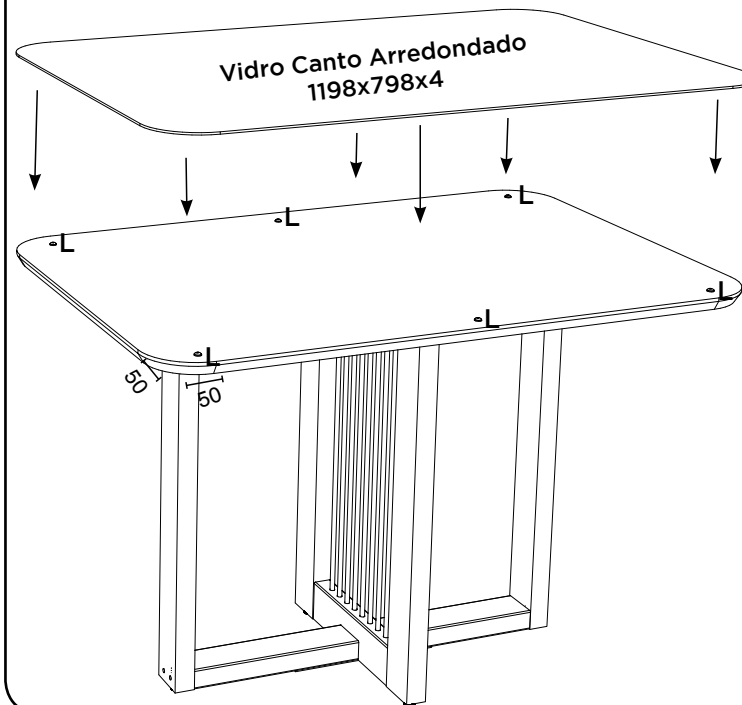
Mounting Option with Top 1200x800
Coin corner with Glass (S919-139)



A pintura do Vidro
deve ficar virada
para baixo, depois
ajustá-lo sobre os
batentes de silicone
(L)

La pintura de
vidrio debe mirar
hacia abajo, luego
ajustarla sobre los
topes de silicona
(L)

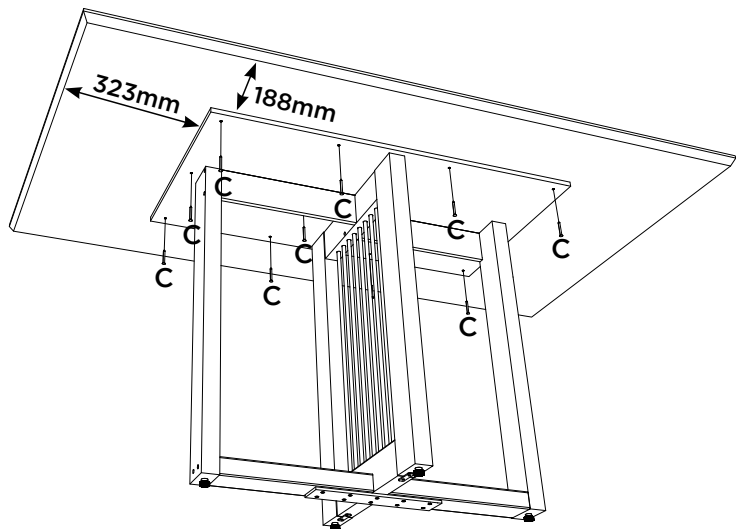
The glass paint
should be facing
downwards, then
adjust it over the
silicone stops (L)



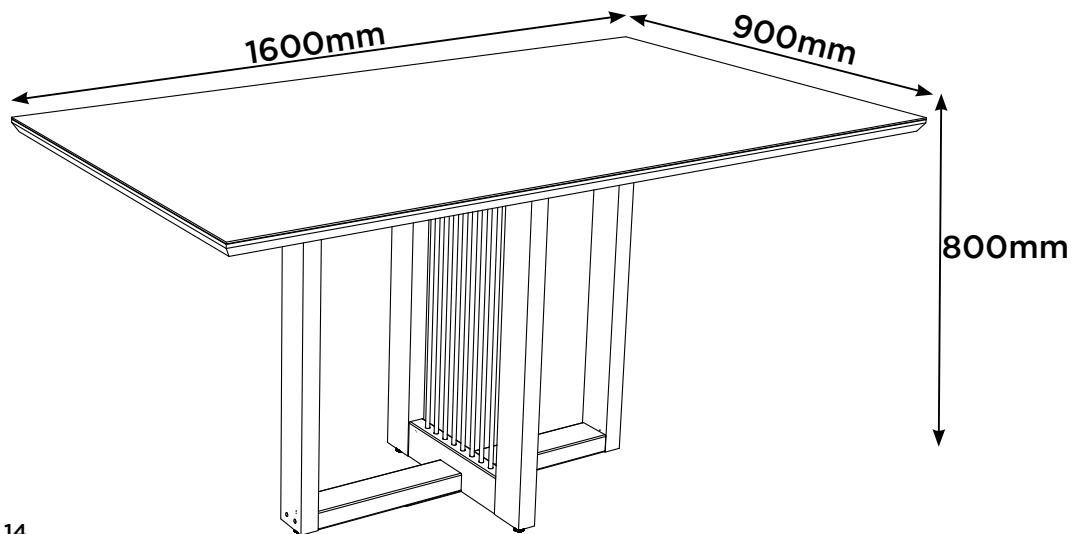
Opção de Montagem com o Tampo 1600x900
canto reto sem Vidro (S910-139)

Opción de montaje con parte superior 1600x900
esquina recta sin vidrio (S910-139)

Mounting Option with Top 1600x900
straight corner without Glass (S910-139)



Produto Concluído (S425 + S910)
Producto Terminado (S425 + S910)
Finished Product (S425 + S910)

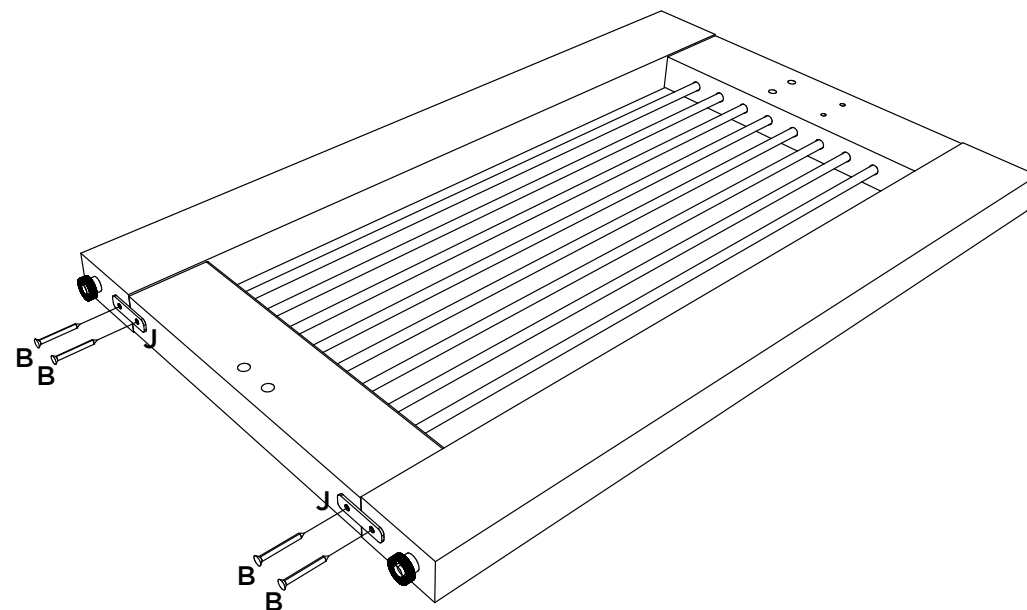
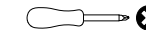


PASSO 4

ACESSÓRIOS REQUERIDOS

FERRAMENTAS NECESSÁRIAS

B		04
J		02



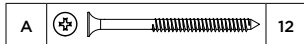
PASSO 5

ITM/S425-

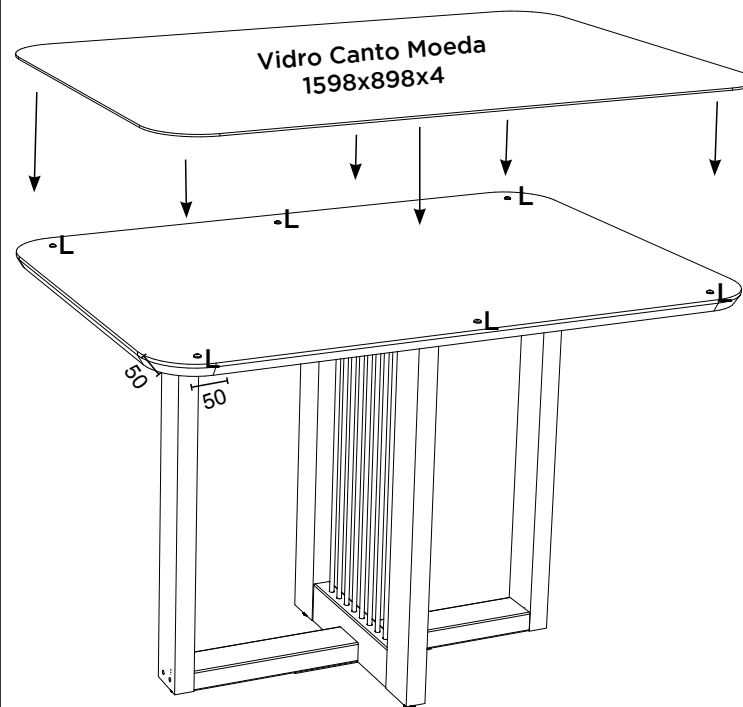
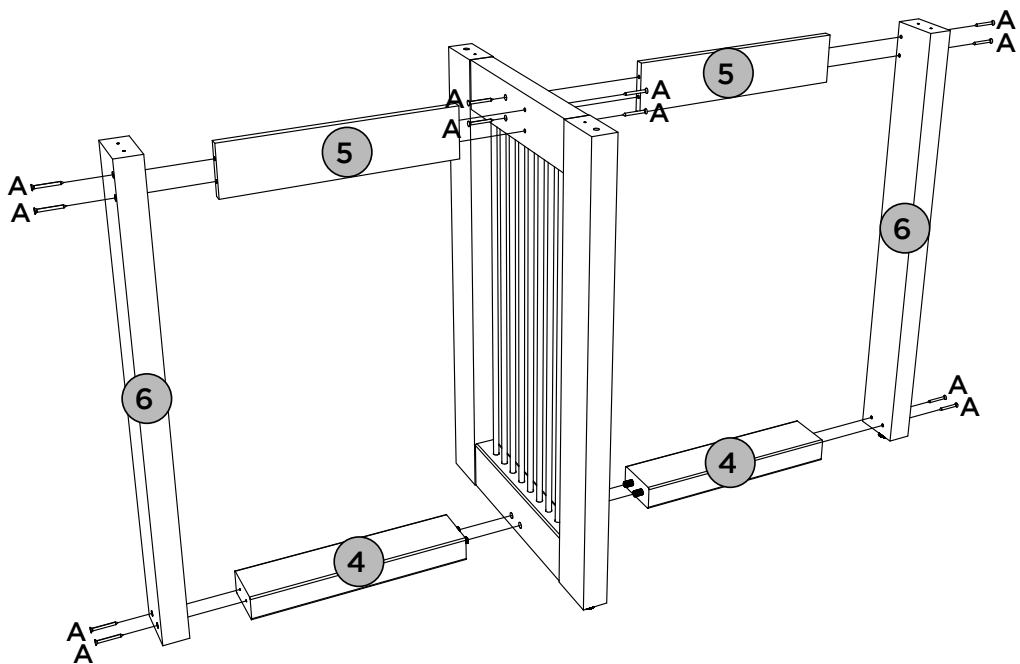
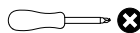
PEÇAS REQUERIDAS

4	TRAVESSA	x2
5	TRAVESSA SUSTENTAÇÃO	x2
6	TRAVESSA ESTRUTURAL	x2

ACESSÓRIOS REQUERIDOS



FERRAMENTAS NECESSÁRIAS

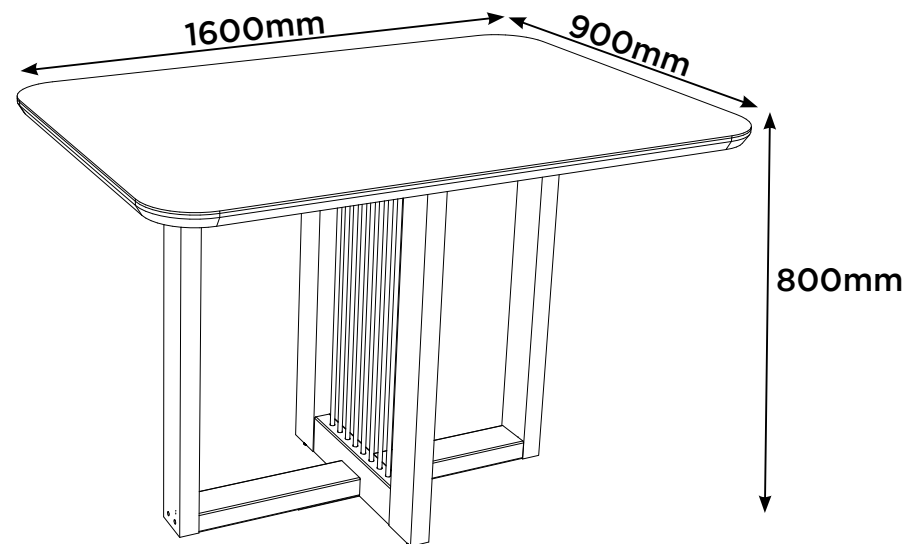


A pintura do Vidro deve ficar virada para baixo, depois ajustá-lo sobre os batentes de silicone (L)

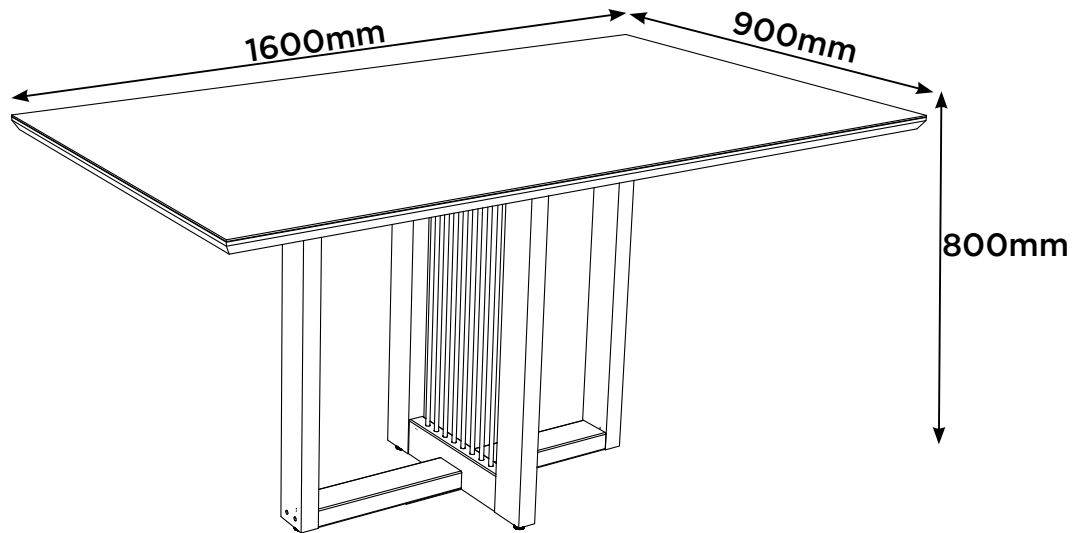
La pintura de vidrio debe mirar hacia abajo, luego ajustarla sobre los topes de silicona (L)

The glass paint should be facing downwards, then adjust it over the silicone stops (L)

Produto Concluído (S425 + S909)
 Producto Terminado (S425 + S909)
 Finished Product (S425 + S909)



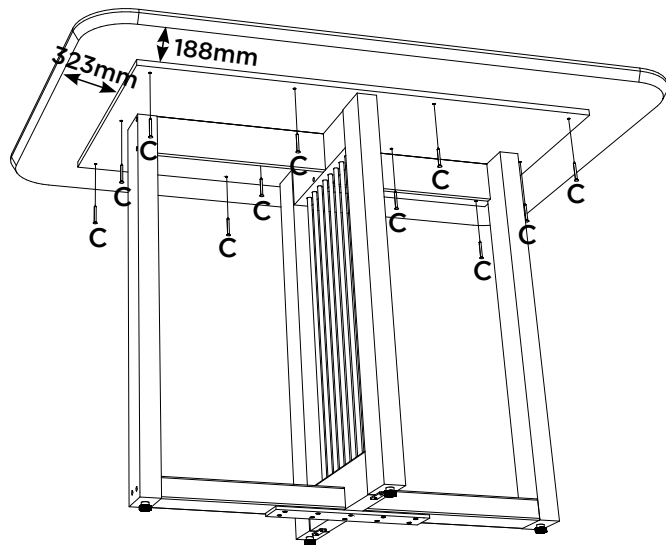
Produto Concluído (S425 + S908)
 Producto Terminado (S425 + S908)
 Finished Product (S425 + S908)



Opção de Montagem com o Tampo 1600x900
 canto moeda com Vidro (S909-139)

Opción de montaje con parte superior 1600x900
 Esquina de monedas con Vidro (S909-139)

Mounting Option with Top 1600x900
 Coin corner with Glass (S909-139)



PASSO 6

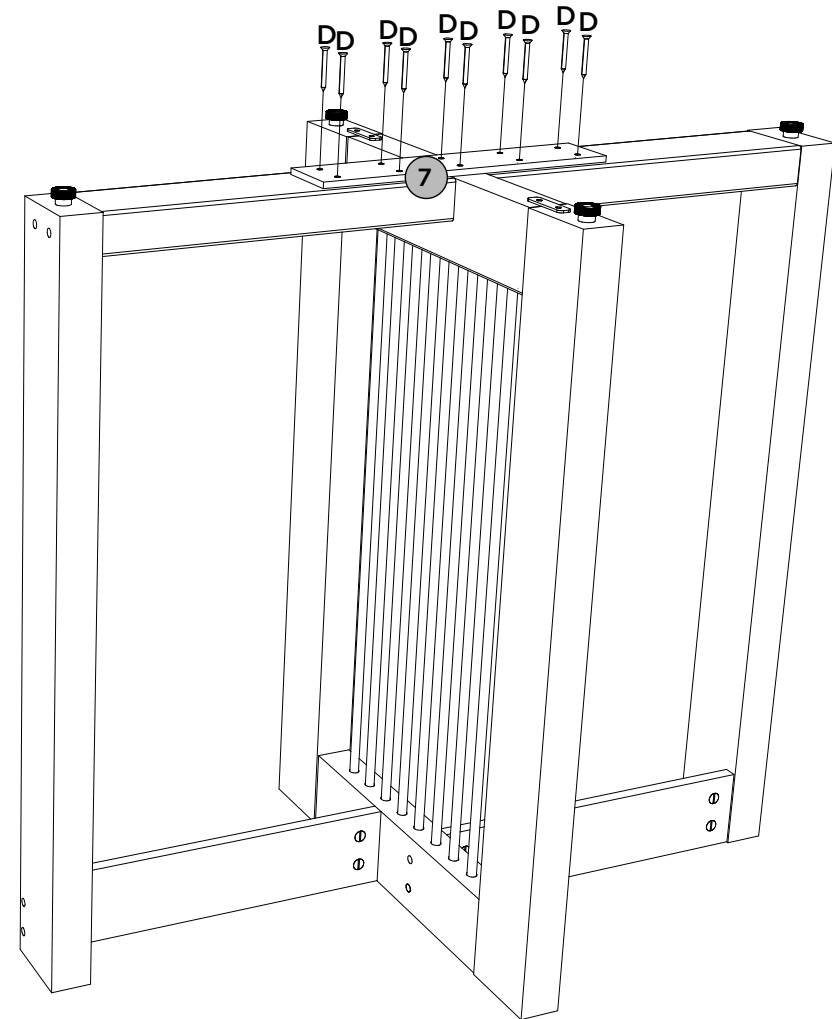
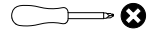
PEÇAS REQUERIDAS

7	FUNDO	x1
---	-------	----

ACESSÓRIOS REQUERIDOS

D		10
---	--	----

FERRAMENTAS NECESSÁRIAS



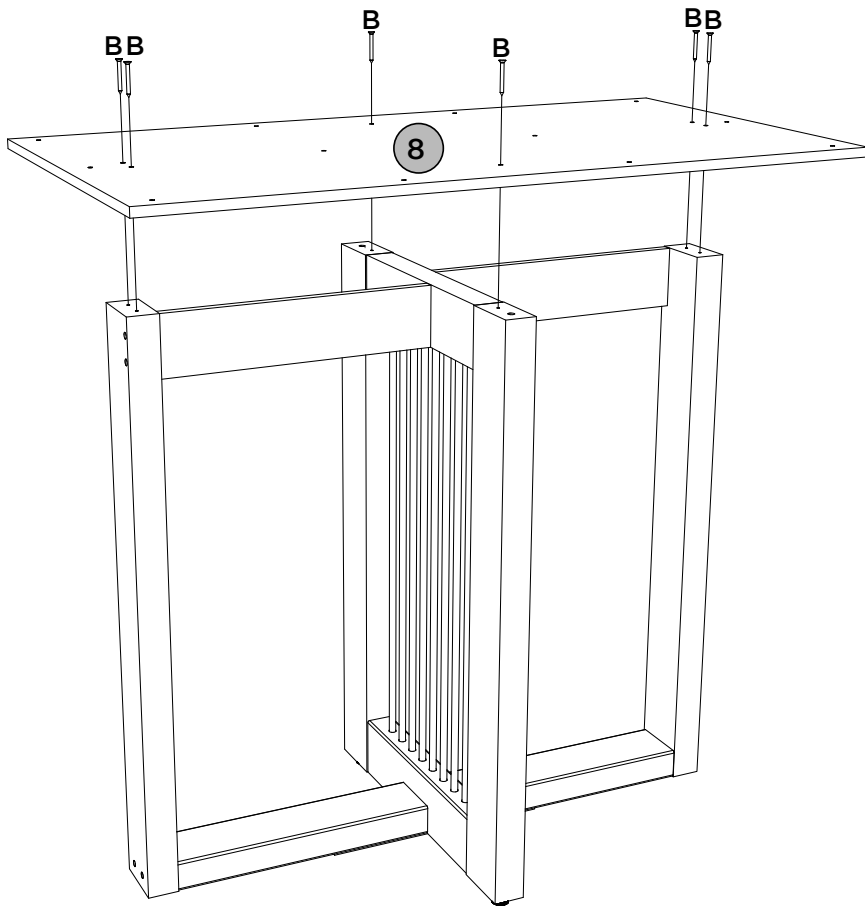
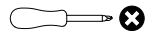
PEÇAS REQUERIDAS

ACESSÓRIOS REQUERIDOS

FERRAMENTAS NECESSÁRIAS

8	TAMPO ESTRUTURAL	x1
---	------------------	----

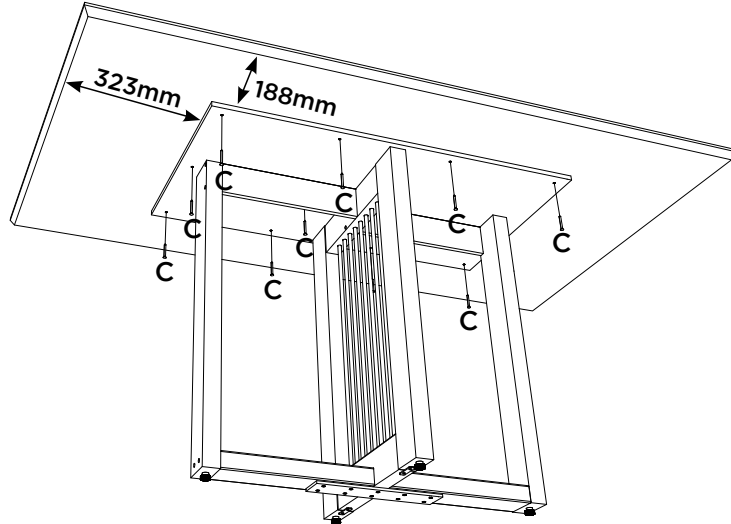
B		06
---	---	----



Opção de Montagem com o Tampo 1600x900 canto reto com Vidro (S908-139)

Opción de montaje con parte superior 1600x900 esquina recta con Vidrio (S908-139)

Mounting Option with Top 1600x900 straight corner with Glass (S908-139)



A pintura do Vidro deve ficar virada para baixo, depois ajustá-lo sobre os batentes de silicone (L)

La pintura de vidrio debe mirar hacia abajo, luego ajustarla sobre los topes de silicona (L)

The glass paint should be facing downwards, then adjust it over the silicone stops (L)

