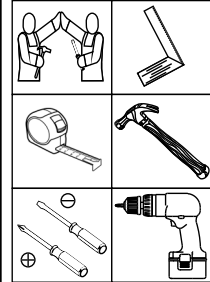
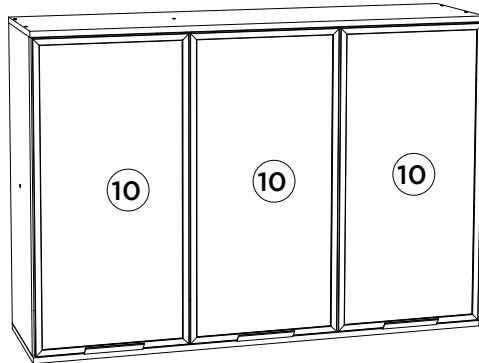
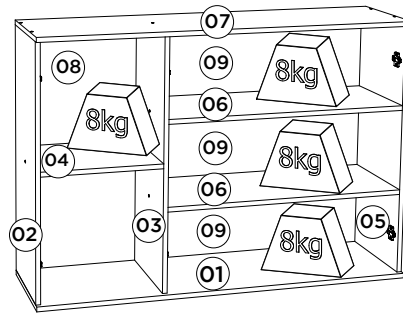
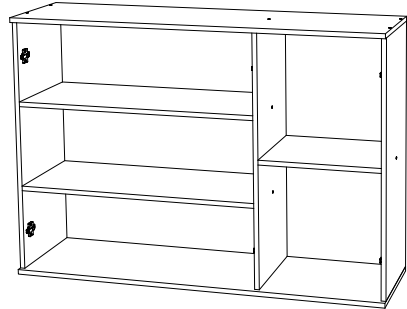


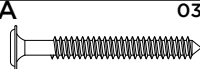


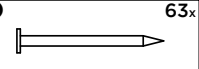



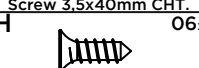

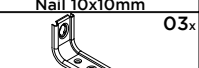

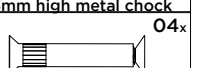

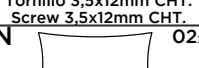
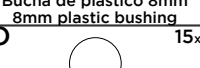
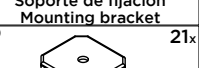
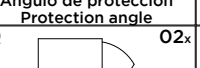


**HENN**Ind. e Com. de Móveis Henn  
Mondai - SC - Brasil


☎ +55 49 3674.3500

📷 @moveishenn  
www.henn.com.br**INSTRUÇÕES DE MONTAGEM****INSTRUCCIONES DE MONTAJE  
ASSEMBLY INSTRUCTIONS****Aéreo 03 Portas de Vidro 1200mm Connect | Aéreo 03 Puertas de cristal 1200mm Connect |  
Aerial 03 Glass Doors 1200mm Connect**Referência/Cor  
c C80-23 Duna  
c C80-42 Fendi  
c C80-139 Off WhiteRequisitos para montagem  
Requisitos para la montaje  
Assembly RequirementsImagens meramente ilustrativas,  
não acompanha o produto.  
Imágenes ilustrativas, no incluidas  
con el producto.  
Illustrative images, not included  
with the product.Opção 1  
Opción 1  
Option 1Opção 2  
Opción 2  
Option 2Pesos máximos recomendados com carga distribuída  
Peso máximo recomendado con la carga distribuida  
Recommended maximum weight with distributed load.**Lista de Peças | Lista de piezas | List of parts**


Item	Caixa Caja Box	Qty Ctd Qty	Descrição   Descripción   Description	Medidas (mm)   Dimensions (mm)   Size (measurements) (mm)
01	1/1	01	Base   Base   Base	1200x310x15
02	1/1	01	Lateral Esquerda   Lateral Izquierda   Right Left	800x295x15
03	1/1	01	Divisão   División   Division	800x295x15
04	1/1	01	Prateleira Menor   Estante Pequeño   Smaller Shelf	382x295x15
05	1/1	01	Lateral Direita   Lateral Derecha   Right Side	800x295x15
06	1/1	02	Prateleira   Estante   Shelf	772x295x15
07	1/1	01	Tampo   Tapa   Top	1200x310x15
08	1/1	01	Fundo Lateral   Fondo Lateral   Lateral Background	824x401x3
09	1/1	03	Fundo   Fondo   Bottom	791x274x3
10	1/1	03	Porta de Vidro   Puerta de vidrio   Glass door	794x394x20

**Ferragens | Herrajes | Hardware**


<b>A</b>  03x Parafuso 5,0x50mm FLA. Tornillo 5,0x50mm FLA. Screw 5.0x50mm FLA.	<b>B</b>  16x Parafuso 3,5x40mm CHT. Tornillo 3,5x40mm CHT. Screw 3.5x40mm CHT.	<b>C</b>  30x Parafuso 3,5x12mm FLA. Tornillo 3,5x12mm FLA. Screw 3.5x12mm FLA.	<b>D</b>  63x Prego 10x10mm Clavo 10x10mm Nail 10x10mm	<b>E</b>  24x Cavilha 8x25mm Cinta 8x25mm Dowel 8x25mm	<b>F</b>  06x Calço metal alto 3mm Calzado metálico alto 3mm 3mm high metal chock
<b>G</b>  06x Dobradiça metal 35mm Colo Baixo Bisagra de metal 35mm Colo Bajo Metal hinge 35mm Colo Low	<b>H</b>  06x Parafuso 3,5x12mm CHT. Tornillo 3,5x12mm CHT. Screw 3.5x12mm CHT.	<b>I</b>  03x Buchsa plástica 8mm Buchsa de plástico 8mm 8mm plastic bushing	<b>J</b>  03x Suporte de fixação Soporte de fijación Mounting bracket	<b>K</b>  03x Proteção para cantoneira Ángulo de protección Protection angle	<b>L</b>  04x Parafuso União 30mm Tornillo Unión 30mm Union Screw 30mm
<b>M</b>  06x Batente PVC para Porta Parada de PVC para Puerta PVC Door Stop	<b>N</b>  02x Sachê de cola Bolsa de pegamento Glue bag	<b>O</b>  15x Adesivo tapa parafuso 10mm Adhesivo tapón de tornillo 10mm Bolt cover adhesive 10mm	<b>P</b>  21x Fixador de fundos Fijador de fondos Bottom fixer	<b>Q</b>  02x Giz de correção Tiza de corrección Chalk of correction	<b>R</b>  01x Etiqueta resinada Henn Etiqueta resinada Henn Henn resin label
					<b>S</b>  03x Perfil Puxador 2015 - 150mm Perfil de Tirador 2015 - 150mm Profile Handle 2015 - 150mm



O parafuso (L) deve ser usada somente quando este módulo for acoplado a outro módulo componível Henn.



El tornillo (L) se debe utilizar sólo cuando el módulo está conectado a otro módulo componible Henn.



The screw (L) should be used only when this module is attached to another Henn modular module.

**RECOMENDAÇÃO**

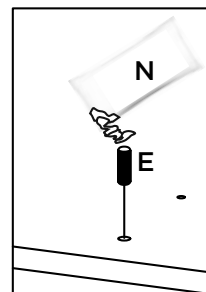
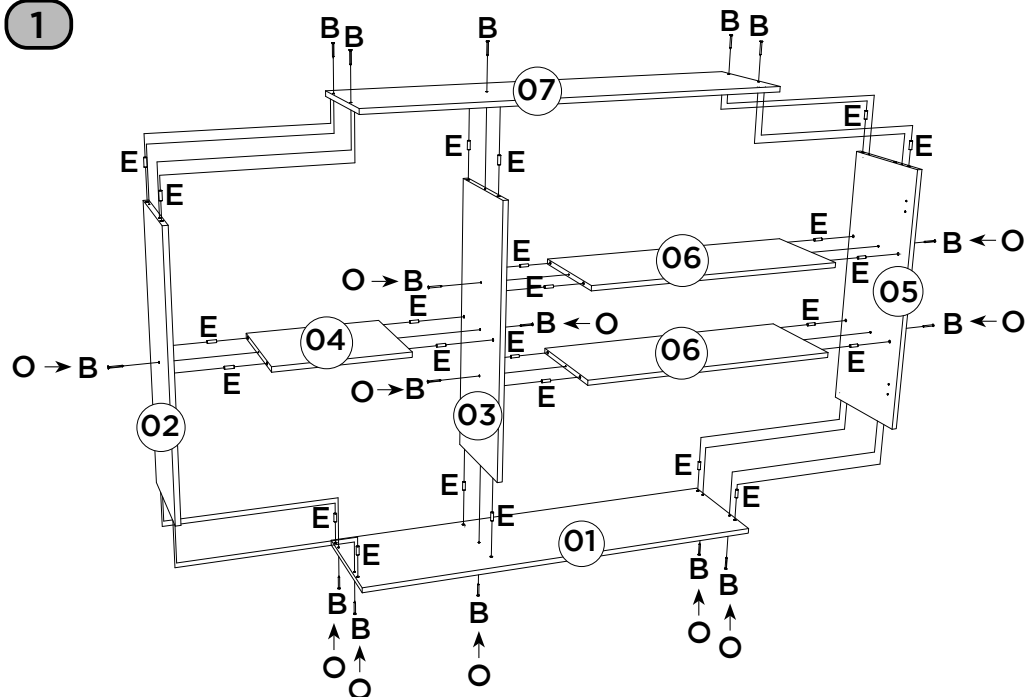
Para fixar o móvel na parede usar o suporte de fixação (J), o parafuso 3,5x14mm FLA (C), a Bucha 8mm (I) e o parafuso 5,0x50mm FLA (A).

**RECOMENDACIÓN**

Para conectar el móvil a la pared con el soporte (J), tornillo 3,5 x14mm FLA (C), el casquillo de 8 mm (I) y el 5,0 x50mm tornillo FLA (A).

**RECOMMENDATION**

To fix the furniture to the wall use the fixing bracket (J), the 3.5x14mm FLA (C) screw, the 8mm bushing (I) and the 5.0x50mm FLA screw (A).



Utilizar o sachê de cola (N) em todas as cavilhas (E) do produto.

Con el pegamento sobre (N) en todos los pernos (E) producto.

Use the glue sachet (N) on all the pegs (E) of the product.

**AVISO**

Para limpeza de seu móvel, use uma flanela seca ou umedecida, e não utilize produtos químicos que possam danificar seu produto.

**SISTEMA DE MONTAGEM**

O sistema de montagem dos produtos, funciona de acordo com a ordem crescente dos números indicados no desenho. Ex: 01, 02, 03, 04... até a conclusão da montagem.

**ASSISTÊNCIA TÉCNICA**

Para solicitação de Assistência Técnica você consumidor deverá entrar em contato com o Lojista a qual você realizou a compra deste produto e solicitar a assistência técnica das peças avariadas. A garantia abrange todas as peças, partes e componentes que eventualmente venham apresentar defeito de fabricação no prazo de 03 (três) meses, contando a partir da entrega do produto ao consumidor, mediante nota fiscal de compra. Se houver qualquer alteração na estrutura do produto ou ocorrer defeito por negligência do montador/consumidor em relação a instrução de montagem e manuseio, não será fornecido assistência técnica gratuita.

**ADVERTENCIA**

Para limpieza de su móvil, use una flanela seca o húmeda, y no utilice productos químicos que puedan dañar su producto.

**SISTEMA DE MONTAJE**

El sistema de montaje de los productos funciona de acuerdo con el orden creciente de los números indicados en el dibujo. Ej.: 01, 02, 03, 04... hasta la conclusión del montaje.

**ASSISTENCIA TÉCNICA**

Para solicitar Asistencia Técnica, el consumidor debe comunicarse con el Comercio que usted realizó la compra de este producto y solicita asistencia técnica para las partes dañadas. La garantía cubre todas las partes, piezas y componentes que eventualmente puedan presentar defecto de fabricación en el plazo de 03 (tres) meses, contados a partir de la entrega del producto al consumidor, mediante factura de compra. Si se produce algún cambio en la estructura del producto o se produce un defecto por negligencia del montador/consumidor en relación con las instrucciones de montaje y manipulación, no se prestará asistencia técnica gratuita.

**NOTICE**

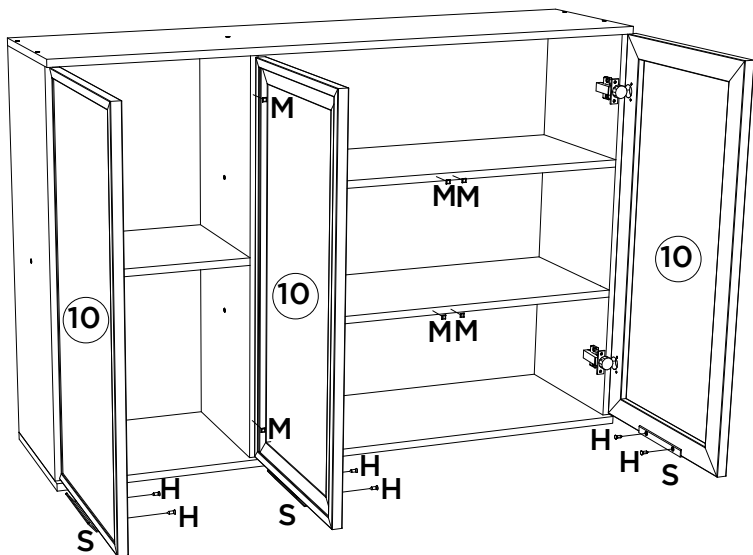
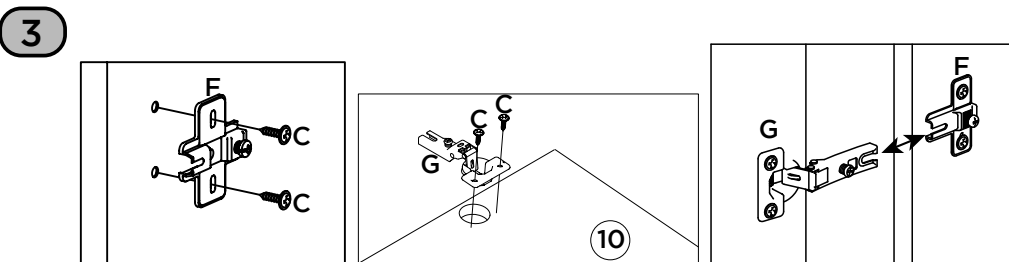
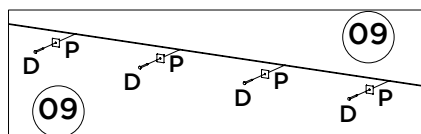
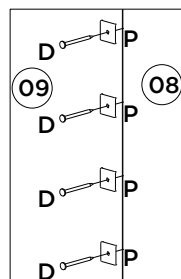
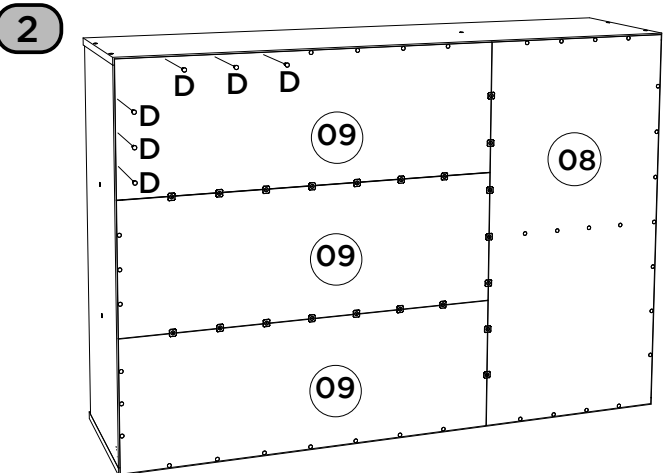
To clean your furniture, use a dry or wet cloth, and do not use chemicals that may damage your product.

**ASSEMBLY SYSTEM**

The products' assembly system works according to the increasing order of the indicated numbers. For example: 01, 02, 03, 04 ... to the end of the assembly.

**TECHNICAL ASSISTANCE**

To request Technical Assistance, the consumer must contact the retailer from whom you purchased this product and request technical assistance for the damaged parts. The warranty covers all parts, parts and components that may eventually present a manufacturing defect within a period of 03 (three) months, counting from the delivery of the product to the consumer, by means of a purchase invoice. If there is any change in the structure of the product or defect occurs due to negligence of the assembler/consumer in relation to the assembly and handling instruction, free technical assistance will not be provided.



Video: Instalar e regular Dobradiças

Video: Instale y ajuste las bisagras

Video: Install and adjust hinges

