

HENNInd. e Com. de Móveis Henn
Mondai - SC - Brasil

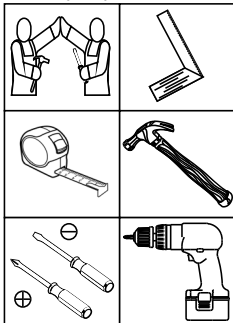
☎ +55 49 3674.3500

📧 @moveishenn
www.henn.com.br**INSTRUÇÕES DE MONTAGEM**INSTRUCCIONES DE MONTAJE
ASSEMBLY INSTRUCTIONS**Paneleiro 2Portas 350mm Connect**
Paneleiro 2Puertas 350mm Connect
Paneling 2Doors 350mm Connect**Referência/Cor**

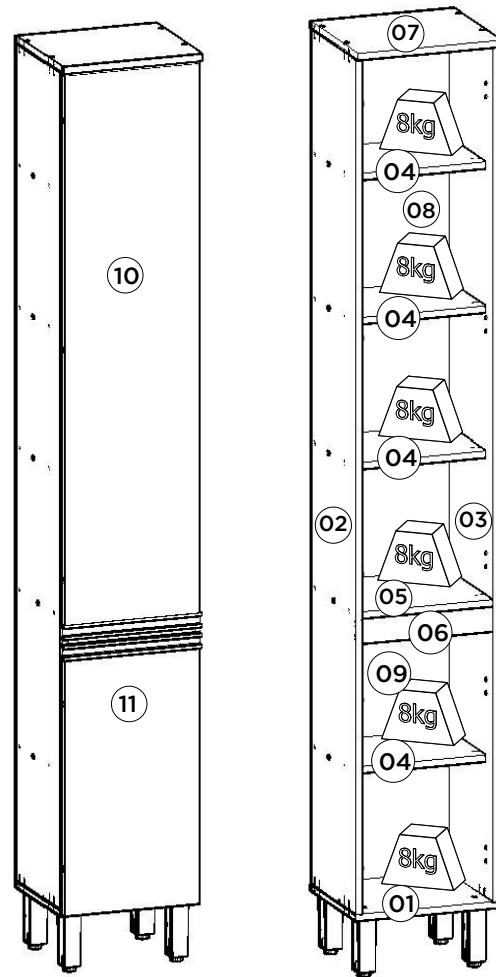
c C72-35 - Duna/Cristal

c C72-42 - Fendi

c C72-139 - Off White

Requisitos para montagem**Requisitos para la montaje****Assembly Requirements**Imagens meramente ilustrativas
Imágenes meramente ilustrativas
Images for illustration only**Lista de Peças | Lista de piezas | List of parts**

Item	Caixa Caja Box	Qtd Ctd Qty	Descrição Descripción Description	Medidas (mm) Dimensions (mm) Size (measurements) (mm)
01	1/1	01	Base Base Base	350x295x15
02	1/1	01	Lateral esquerda Lateral izquierda Left side	2030x295x15
03	1/1	01	Lateral direita Lateral derecha Right side	2030x295x15
04	1/1	04	Prateleira Estante Shelf	318x250x15
05	1/1	01	Prateleira maior Estante mayor Largest shelf	318x295x15
06	1/1	01	Travessa frontal Travesaño frontal Front crossbar	318x60x15
07	1/1	01	Tampo Tapa Top	350x310x15
08	1/1	01	Fundo Superior Fondo superior Superior background	990x342x3
09	1/1	04	Fundo Inferior Fondo inferior Bottom background	1063x342x3
10	1/1	01	Porta maior Puerta mayor Larger door	1339x346x15
10	1/1	01	Porta maior Puerta mayor Larger door	1343x346x15
11	1/1	01	Porta Puerta Door	625x346x15
11	1/1	01	Porta Puerta Door	629x346x15



Pesos máximos recomendados com carga distribuída
Peso máximo recomendado con la carga distribuída
Recommended maximum weight with distributed load.

Ferragens | Herrajes | Hardware

A	04x	B	01x	C	04x	D	18x	E	01x	F	22x	G	04x	H	32x
	Parafuso 7,0x40mm CHT. Tornillo 7,0x40mm CHT. Screw 7,0x40mm CHT.		Parafuso 5,0x50mm FLA. Tornillo 5,0x50mm FLA. Screw 5,0x50mm FLA.		Parafuso União 30mm Tornillo Unión 30mm Union Screw 30mm		Parafuso 3,5x40mm CHT. Tornillo 3,5x40mm CHT. Screw 3,5x40mm CHT.		Etiqueta resinada Henn Etiqueta resinada Henn Henn resin label		Parafuso 3,5x14mm FLA. Tornillo 3,5x14mm FLA. Screw 3,5x14mm FLA.		Parafuso 3,5x12mm CHT. Tornillo 3,5x12mm CHT. Screw 3,5x12mm CHT.		Cavilha 8x25mm Cinta 8x25mm Dowel 8x25mm
	Sachê de cola Bolsa de pegamento Glue bag		Prego 10x10mm Clavo 10x10mm Nail 10x10mm		Fixador de fundos Fijador de fondos Bottom fixer		Proteção para cantoneira Ángulo de protección Protection angle		Calço metal médio 0mm Calzón de metal medio 0mm Shim metal middle 0mm		Dobradiça metal 35mm Colo Baixo Bisagra de metal 35mm Colo Bajo Metal hinge 35mm Colo Low		Giz de correção Tiza de corrección Chalk of correction		Bucha plástica 8mm Bucha de plástico 8mm 8mm plastic bushing
	Suporte de fixação Soporte de fijación Mounting bracket		Puxador MOV 346mm Tirador MOV 346mm MOV 346mm Handle		Adesivo tapa parafuso 10mm Adhesivo tapón de tornillo 10mm Bolt cover adhesive 10mm		Adesivo tapa parafuso 17mm Adhesivo tapón de tornillo 17mm Bolt cover adhesive 17mm		Pé 145mm x 42mm Pie 145mm x 42mm Foot 145mm x 42mm		Batente PVC para Porta Parada de PVC para Puerta PVC Door Stop		Puxador MOV4083 - 342mm Tirador MOV4083 - 342mm MOV4083 - 342mm Handle		Kit Ponta Plástica MOV4083 Kit de punta de plástico MOV4083 Plastic Tip Kit MOV4083

O parafuso (C) deve ser usada somente quando este módulo for acoplado a outro módulo componível Henn.

El tornillo (C) se debe utilizar sólo cuando el módulo está conectado a otro módulo componible Henn.

The screw (C) should be used only when this module is attached to another Henn modular module.

RECOMENDAÇÃO

Para fixar o móvel na parede usar o suporte de fixação (Q), o parafuso 3,5x14mm FLA (F), a Bucha 8mm (P) e o parafuso 5,0x50mm FLA (B).

RECOMENDACIÓN

Para conectar el móvil a la pared con el soporte (Q), tornillo 3,5 x14mm FLA (F), el casquillo de 8 mm (P) y el 5,0 x50mm tornillo FLA (B).

RECOMMENDATION

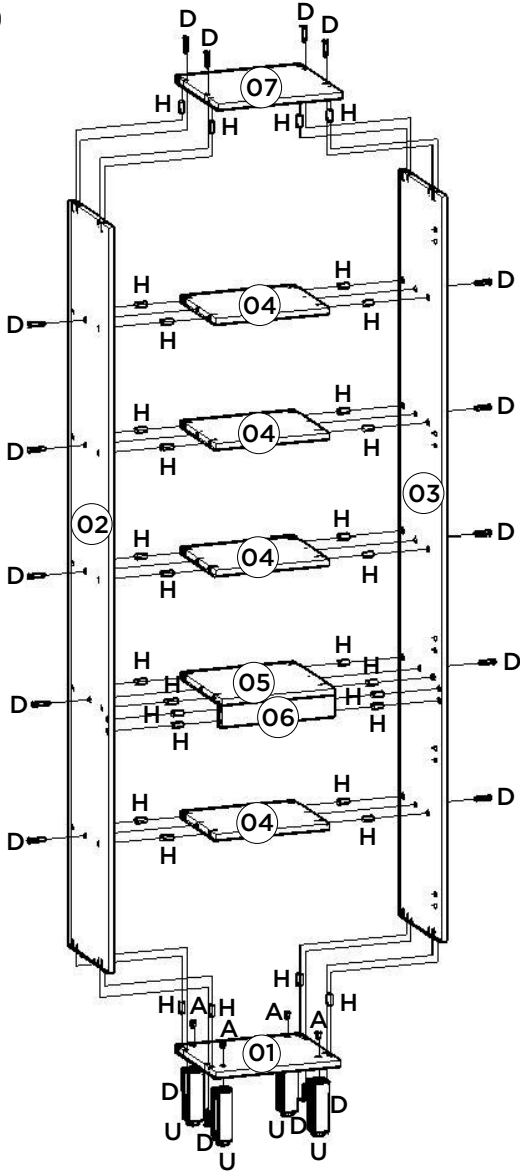
To fix the furniture to the wall use the fixing bracket (Q), the 3.5x14mm FLA (F) screw, the 8mm bushing (P) and the 5.0x50mm FLA (B).

Somente para (C72-139)

Solo para (C72-139)

Only for (C72-139)

1º

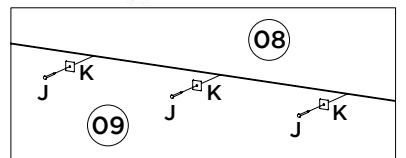
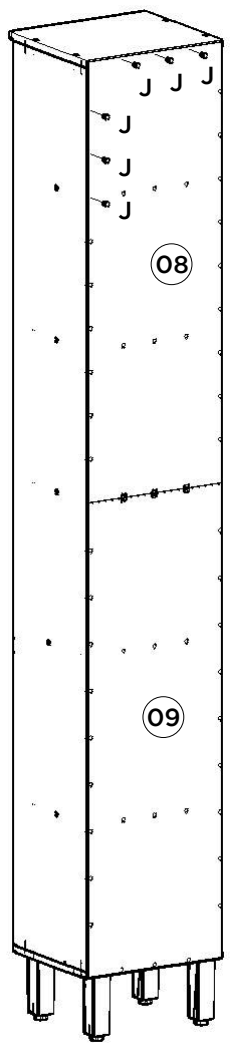


Utilizar o sachê de cola (I) em todas as cavilhas (H) do produto.

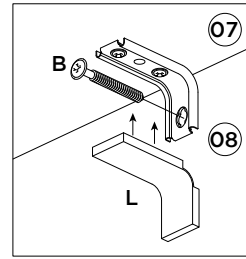
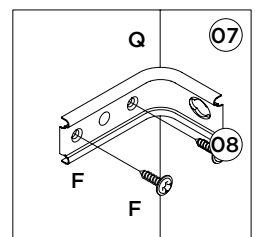
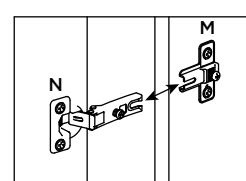
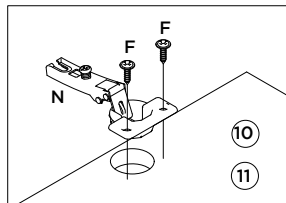
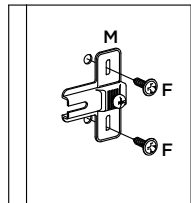
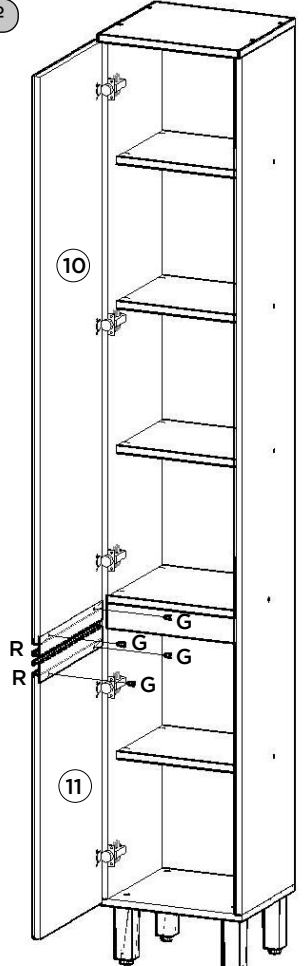
Con el pegamento sobre (U) en todos los pernos (H) producto.

Use the glue sachet (U) on all the pegs (H) of the product.

2º



3º



Vídeo: Instalar e regular Dobradiças
 Vídeo: Instale y ajuste las bisagras
 Vídeo: Install and adjust hinges



Somente para (C72-139)

Solo para (C72-139)

Only for (C72-139)

