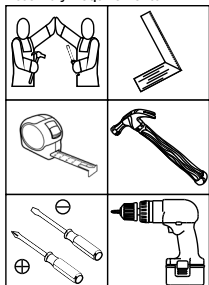


**HENN**Ind. e Com. de Móveis Henn  
Mondai - SC - Brasil

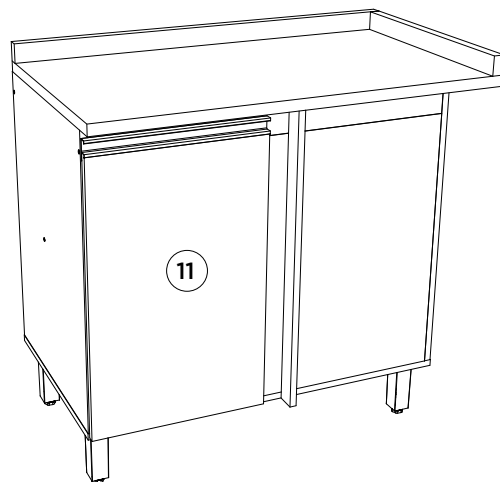
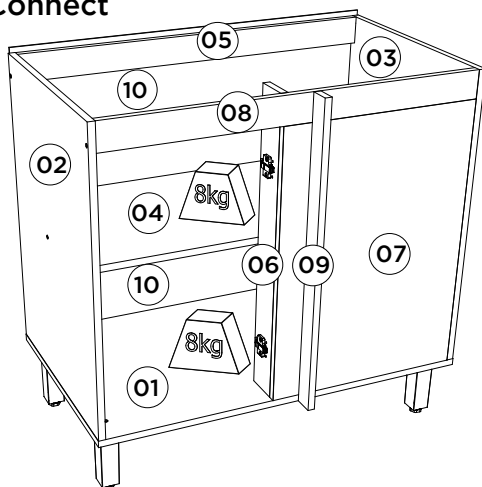
☎ +55 49 3674.3500

📱 @moveishenn  
www.henn.com.br**INSTRUÇÕES DE MONTAGEM****INSTRUCCIONES DE MONTAJE  
ASSEMBLY INSTRUCTIONS****Balcão Canto Reto 01 Porta Connect | Balcón de esquina Reto 01 Puerto Connect |  
Balcony Corner Straight 01 Door Connect****Referência/Cor**

- C68-35 - Duna/Cristal  
 C68-42 - Fendi  
 C68-139 - Off White

Requisitos para montagem  
Requisitos para la montaje  
Assembly Requirements

Imagens meramente ilustrativas,  
não acompanha o produto.  
Imágenes ilustrativas, no incluidas  
con el producto.  
Illustrative images, not included  
with the product.



**Pesos máximos recomendados com carga distribuída**  
**Peso máximo recomendado con la carga distribuída**  
**Recommended maximum weights with evenly distributed.**

**Lista de Peças | Lista de piezas | List of parts**

| Item | Caixa<br>Caja<br>Box | Qtd<br>Ctd<br>Qty | Descrição  <br>Descripción  <br>Description                      | Medidas (mm)  <br>Dimensions (mm)  <br>Size (measurements)<br>(mm) |
|------|----------------------|-------------------|--|--|
| 01   | 1/1                  | 01                | Base   Base   Base   | 840x490x15   |
| 02   | 1/1                  | 01                | Lateral esquerda   Lateral izquierda   Left side                 | 660x490x15   |
| 03   | 1/1                  | 01                | Lateral direita   Lateral derecha   Right side                   | 660x490x15   |
| 04   | 1/1                  | 01                | Prateleira   Estante   Shelf                                     | 808x400x15   |
| 05   | 1/1                  | 01                | Travessa traseira   Travesaño trasero   Rear bumper              | 808x60x15  |
| 06   | 1/1                  | 01                | Pilastra da Porta   Puerta pilastra   Door Pilaster              | 660x75x15  |
| 07   | 1/1                  | 01                | Frente Fixa   Frente Fija   Fixed Front                          | 600x435x15   |
| 08   | 1/1                  | 01                | Travessa frontal   Travesaño frontal   Front crossbar            | 808x60x15  |
| 09   | 1/1                  | 01                | Travessa Estrutural   Travesa Estructural   Travessa Estructural | 675x43x15  |
| 10   | 1/1                  | 02                | Fundo   Fondo   Bottom   | 832x341x3  |
| 11   | 1/1                  | 01                | Porta   Puerta   Door  | 625x396x15   |
| 11   | 1/1                  | 01                | Porta   Puerta   Door (Somnete para C68-139)                     | 629x396x15   |

**AVISO**  
Para limpeza de seu móvel, use uma flanela seca ou umedecida, e não utilize produtos químicos que possam danificar seu produto.

**SISTEMA DE MONTAGEM**  
O sistema de montagem dos produtos, funciona de acordo com a ordem crescente dos números indicados no desenho. Ex: 01, 02, 03, 04... até a conclusão da montagem.

**ASSISTÊNCIA TÉCNICA**  
Para solicitação de Assistência Técnica você consumidor deverá entrar em contato com o Lojista ou qual você realizou a compra deste produto e solicitar a assistência técnica das peças avariadas. A garantia abrange todas as peças, partes e componentes que eventualmente venham apresentar defeito de fabricação no prazo de 03 (três) meses, contando a partir da entrega do produto ao consumidor, mediante nota fiscal de compra. Se houver qualquer alteração na estrutura do produto ou ocorrer defeito por negligência do montador/consumidor em relação a instrução de montagem e manuseio, não será fornecido assistência técnica gratuita.

**ADVERTÊNCIA**  
Para limpeza de su móvel, use una flanela seca o húmeda, y no utilice productos químicos que puedan dañar su producto.

**SISTEMA DE MONTAJE**  
El sistema de montaje de los productos funciona de acuerdo con el orden creciente de los números indicados en el dibujo. Ej.: 01, 02, 03, 04... hasta la conclusión del montaje.

**ASSISTÊNCIA TÉCNICA**  
Para solicitar Assistência Técnica, el consumidor debe comunicarse con el Comercio que usted realizó la compra de este producto y solicita asistencia técnica para las partes dañadas. La garantía cubre todas las partes, piezas y componentes que eventualmente puedan presentar defecto de fabricación en el plazo de 03 (tres) meses, contando a partir de la entrega del producto al consumidor, mediante factura de compra. Si se produce algún cambio en la estructura del producto o se produce un defecto por negligencia del montador/consumidor en relación con las instrucciones de montaje y manipulación, no se prestará asistencia técnica gratuita.

**NOTICE**  
To clean your furniture, use a dry or wet cloth, and do not use chemicals that may damage your product.

**ASSEMBLY SYSTEM**  
The products' assembly system works according to the increasing order of the indicated numbers. For example: 01, 02, 03, 04... to the end of the assembly.

**TECHNICAL ASSISTANCE**  
To request Technical Assistance, the consumer must contact the retailer from whom you purchased this product and request technical assistance for the damaged parts. The warranty covers all parts, parts and components that may eventually present a manufacturing defect within a period of 03 (three) months, counting from the delivery of the product to the consumer, by means of a purchase invoice. If there is any change in the structure of the product or defect occurs due to negligence of the assembler/consumer in relation to the assembly and handling instruction, free technical assistance will not be provided.

**Ferragens | Herrajes | Hardware**

|  |  |   |   |   |   |  |   |
|--|--|---|---|---|---|--|---|
| <b>A</b><br>Parafuso 7,0x40mm CHT.<br>Tornillo 7,0x40mm CHT.<br>Screw 7,0x40mm CHT.                          | <b>B</b><br>Parafuso 5,0x50mm FLA.<br>Tornillo 5,0x50mm FLA.<br>Screw 5,0x50mm FLA.      | <b>C</b><br>Parafuso 4,5x50mm CHT.<br>Tornillo 4,5x50mm CHT.<br>Screw 4,5x50mm CHT.                       | <b>D</b><br>Parafuso 3,5x40mm CHT.<br>Tornillo 3,5x40mm CHT.<br>Screw 3,5x40mm CHT. | <b>E</b><br>Parafuso 3,5x14mm FLA.<br>Tornillo 3,5x14mm FLA.<br>Screw 3,5x14mm FLA. | <b>F</b><br>Parafuso 3,5x12mm CHT.<br>Tornillo 3,5x12mm CHT.<br>Screw 3,5x12mm CHT. | <b>G</b><br>Pé 145mm x 42mm<br>Pie 145mm x 42mm<br>Foot 145mm x 42mm             | <b>H</b><br>Parafuso União 30mm<br>Tornillo Unión 30mm<br>Union Screw 30mm                            |
| <b>I</b><br>Parafuso 4,0x25mm CHT.<br>Tornillo 4,0x25mm CHT.<br>Screw 4,0x25mm CHT.                          | <b>J</b><br>Cavilha 8x25mm<br>Cinta 8x25mm<br>Dowel 8x25mm                               | <b>K</b><br>Etiqueta resinada Henn<br>Etiqueta resinada Henn<br>Henn resin label                          | <b>L</b><br>Prego 10x10mm<br>Clavio 10x10mm<br>Nail 10x10mm                         | <b>M</b><br>Fixador de fundos<br>Fijador de fondos<br>Bottom fixer                  | <b>N</b><br>Suporte metal<br>Soporte metálico<br>Metal support                      | <b>O</b><br>Cantoneira plástica<br>Cantoneira plástica<br>Plastic angle brackets | <b>P</b><br>Calço metal médio 0mm<br>Calzón de metal medio 0mm<br>Shim metal middle 0mm               |
| <b>Q</b><br>Dobradica metal 35mm Colo Baixo<br>Bisagra de metal 35mm Colo Baixo<br>Metal hinge 35mm Colo Low | <b>R</b><br>Puxador MOV 396mm<br>Tirador MOV 396mm<br>MOV 396mm Handle                   | <b>S</b><br>Batente PVC para Porta<br>Parada de PVC para Puerta<br>PVC Door Stop                          | <b>T</b><br>Buchas plásticas 8mm<br>Buchas de plástico 8mm<br>8mm plastic bushing   | <b>U</b><br>Suporte de fixação<br>Soporte de fijación<br>Mounting bracket           | <b>V</b><br>Proteção para cantoneira<br>Ángulo de protección<br>Protection angle    | <b>W</b><br>Sachê de cola<br>Bolsa de pegamento<br>Glue bag                      | <b>X</b><br>Adesivo tapa parafuso 10mm<br>Adhesivo tapón de tornillo 10mm<br>Bolt cover adhesive 10mm |
| <b>Y</b><br>Adesivo tapa parafuso 17mm<br>Adhesivo tapón de tornillo 17mm<br>Bolt cover adhesive 17mm        | <b>Z</b><br>Puxador MOV4083 - 392mm<br>Tirador MOV4083 - 392mm<br>MOV4083 - 392mm Handle | <b>AA</b><br>Kit Ponta de Plástico MOV4083<br>Kit de punta de plástico MOV4083<br>Plastic Tip Kit MOV4083 |   |   |   |  |   |

Somente para (C68-139)

Solo para (C68-139)

Only for (C68-139)

O parafuso (H) deve ser usada somente quando este módulo for acoplado a outro módulo componível Henn.

El tornillo (H) se debe utilizar sólo cuando el módulo está conectado a otro módulo componible Henn.

The screw (H) should be used only when this module is attached to another Henn modular module.

**RECOMENDAÇÃO**

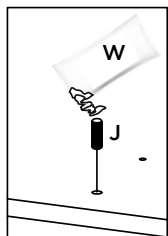
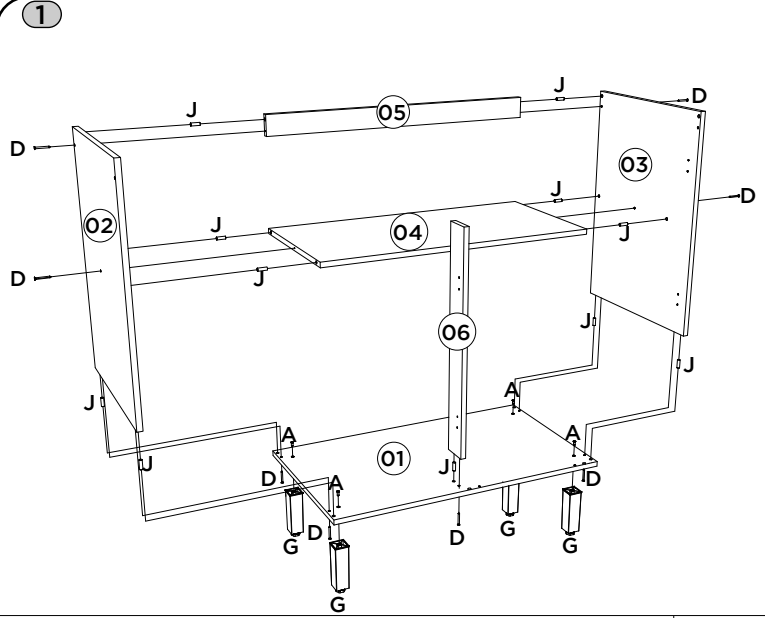
Para fixar o móvel na parede usar o suporte de fixação (U), o parafuso 3,5x14mm FLA (E), a Bucha 8mm (T) e o parafuso 5,0x50mm FLA (B).

**RECOMENDACIÓN**

Para conectar el móvil a la pared con el soporte (U), tornillo 3,5 x14mm FLA (E), el casquillo de 8 mm (T) y el 5,0 x50mm tornillo FLA (B).

**RECOMMENDATION**

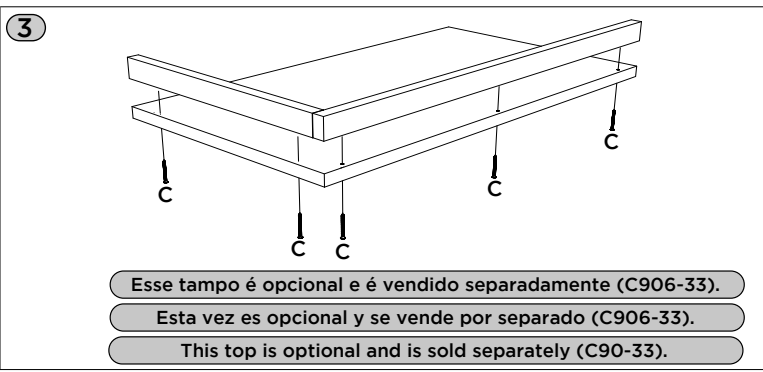
To fix the furniture to the wall use the mounting bracket (U), the 3.5x14mm FLA (E) screw, the 8mm bushing (T) and the 5.0x50mm FLA screw (B).



Utilizar o sachê de cola (W) em todas as cavilhas (J) do produto.

Con el pegamento sobre (W) en todos los pernos (J) producto.

Use the glue sachet (W) on all the pegs (J) of the product.



Esse tampo é opcional e é vendido separadamente (C906-33).

Esta vez es opcional y se vende por separado (C906-33).

This top is optional and is sold separately (C90-33).

