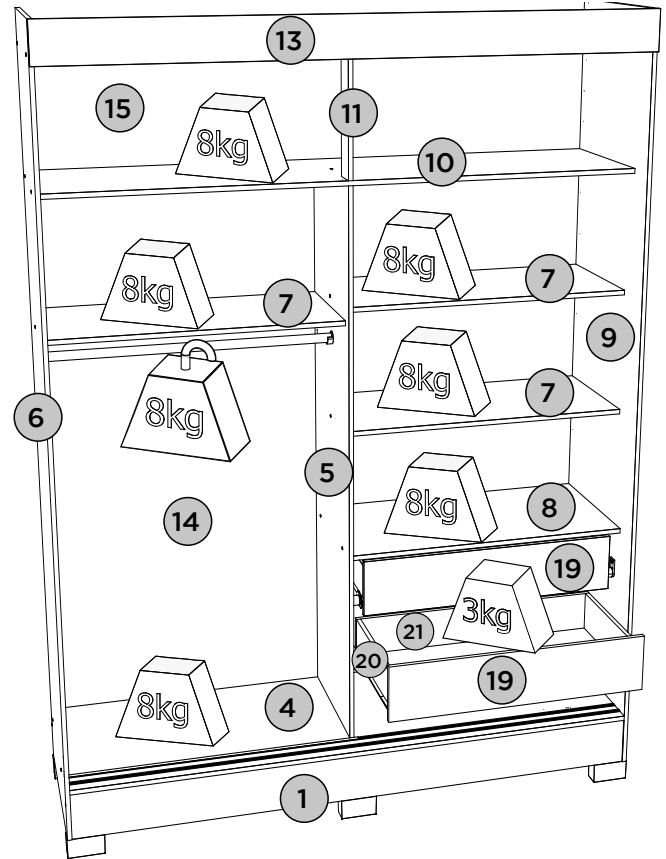
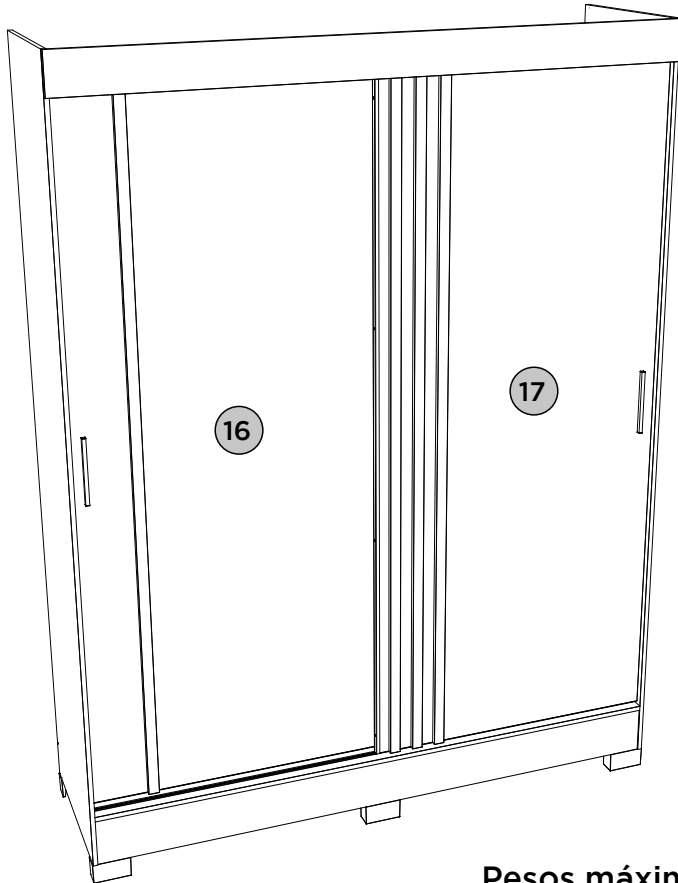


Roupeiro 02 Portas Deslizantes 02 gavetas |

Ropero 02 Puertas Deslizantes 02 cajones | Wardrobe 02 Sliding Doors 02 Drawers

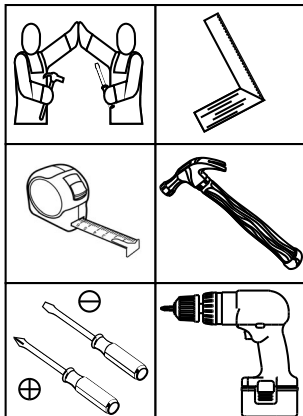
B353-181 Nature/Off White/Cinza.

B353-198 Jequitibá Brilho.



Pesos máximos recomendados com carga distribuída
Peso máximo recomendado con la carga distribuida
Recommended maximum weights with evenly distributed.

Requisitos para montagem
Requisitos para la montaje
Assembly Requirements



Imagens meramente ilustrativas,
não acompanha o produto.
Imágenes ilustrativas, no incluidas
con el producto.
Illustrative images, not included
with the product.

AVISO

Para limpeza de seu móvel, use uma flanela seca ou umedecida, e não utilize produtos químicos que possam danificar seu produto.

SISTEMA DE MONTAGEM

O sistema de montagem dos produtos, funciona de acordo com a ordem crescente dos números indicados no desenho. Ex: 01, 02, 03, 04... até a conclusão da montagem.

ASSISTÊNCIA TÉCNICA

Para solicitação de Assistência Técnica você consumidor deverá entrar em contato com o Lojista ou qual você realizou a compra deste produto e solicitar a assistência técnica das peças avariadas. A garantia abrange todas as peças, partes e componentes que eventualmente venham apresentar defeito de fabricação no prazo de 03 (três) meses, contando a partir da entrega do produto ao consumidor, mediante nota fiscal de compra. Se houver qualquer alteração na estrutura do produto ou ocorrer defeito por negligência do montador/consumidor em relação a instrução de montagem e manuseio, não será fornecido assistência técnica gratuita.

ADVERTENCIA

Para limpieza de su móvil, use una flanela seca o húmeda, y no utilice productos químicos que puedan dañar su producto.

SISTEMA DE MONTAJE

El sistema de montaje de los productos funciona de acuerdo con el orden creciente de los números indicados en el dibujo. Ej.: 01, 02, 03, 04... hasta la conclusión del montaje.

ASISTENCIA TÉCNICA

Para solicitar Asistencia Técnica, el consumidor debe comunicarse con el Comercio que usted realizó la compra de este producto y solicita asistencia técnica para las partes dañadas. La garantía cubre todas las partes, piezas y componentes que eventualmente puedan presentar defecto de fabricación en el plazo de 03 (tres) meses, contados a partir de la entrega del producto al consumidor, mediante factura de compra. Si se produce algún cambio en la estructura del producto o se produce un defecto por negligencia del montador/consumidor en relación con las instrucciones de montaje y manipulación, no se prestará asistencia técnica gratuita.

NOTICE

To clean your furniture, use a dry or wet cloth, and do not use chemicals that may damage your product.

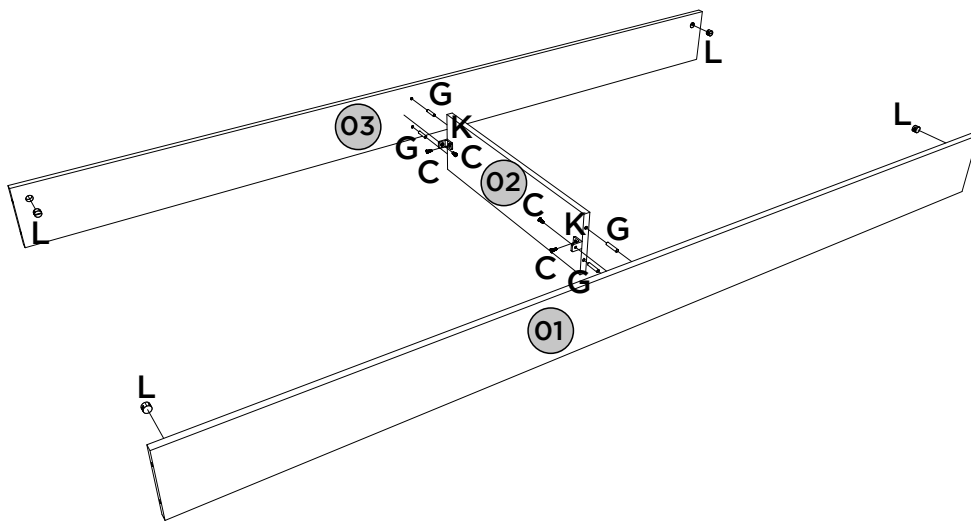
ASSEMBLY SYSTEM

The products' assembly system works according to the increasing order of the indicated numbers. For example: 01, 02, 03, 04 ... to the end of the assembly.

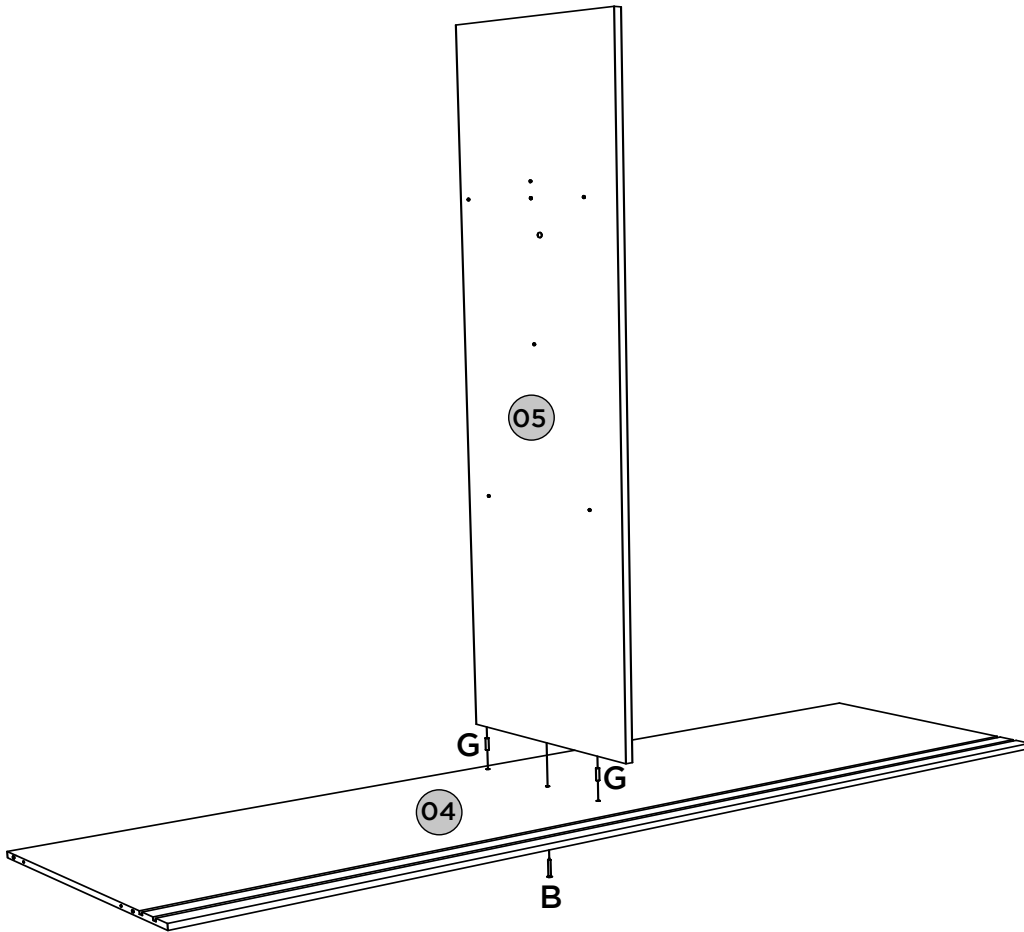
TECHNICAL ASSISTANCE

To request Technical Assistance, the consumer must contact the retailer from whom you purchased this product and request technical assistance for the damaged parts. The warranty covers all parts, parts and components that may eventually present a manufacturing defect within a period of 03 (three) months, counting from the delivery of the product to the consumer, by means of a purchase invoice. If there is any change in the structure of the product or defect occurs due to negligence of the assembler/consumer in relation to the assembly and handling instruction, free technical assistance will not be provided.

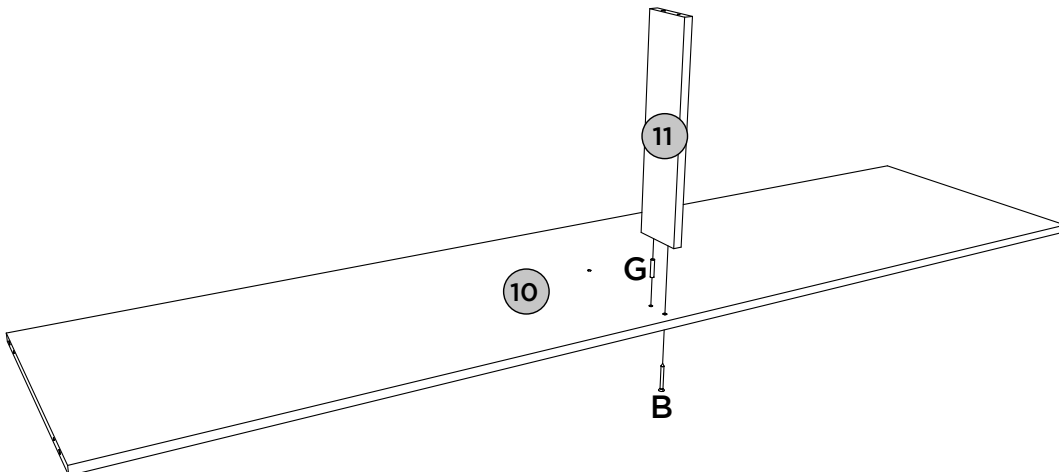
1

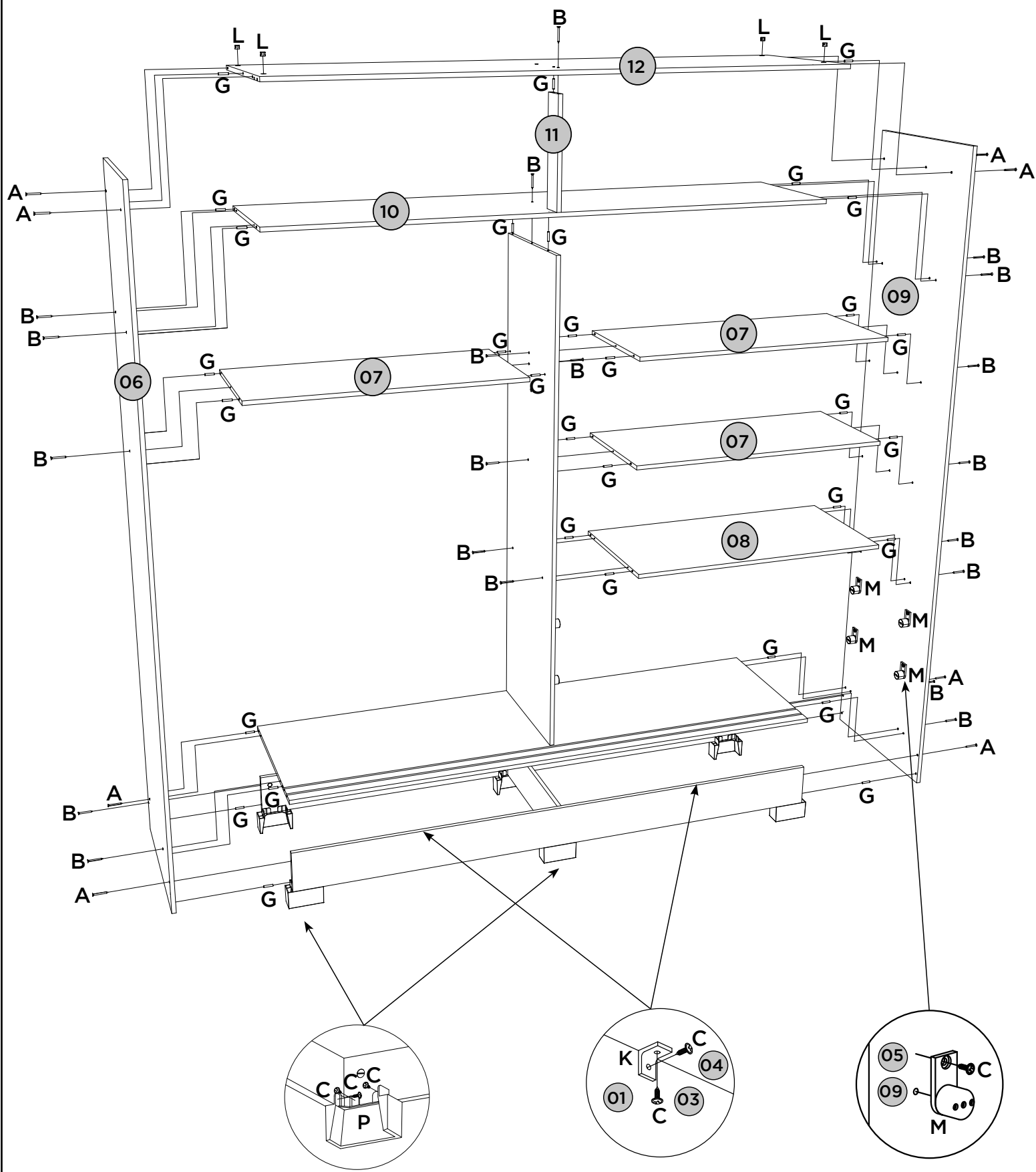


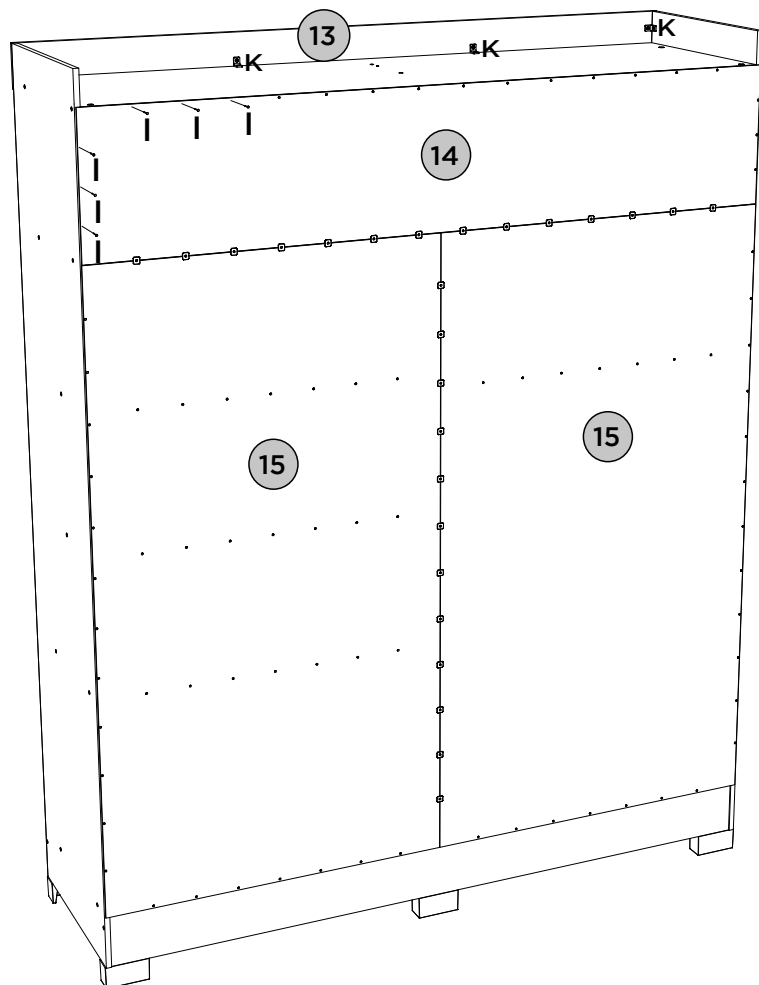
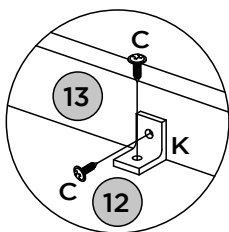
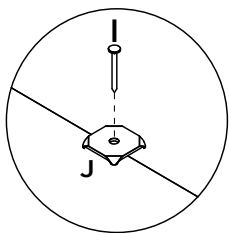
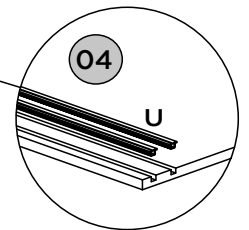
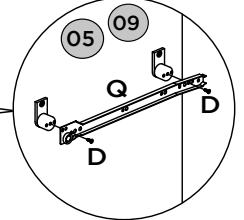
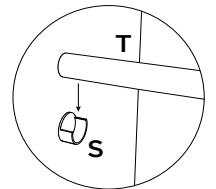
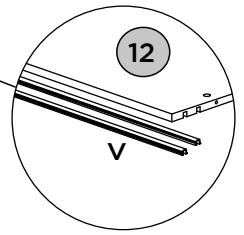
2

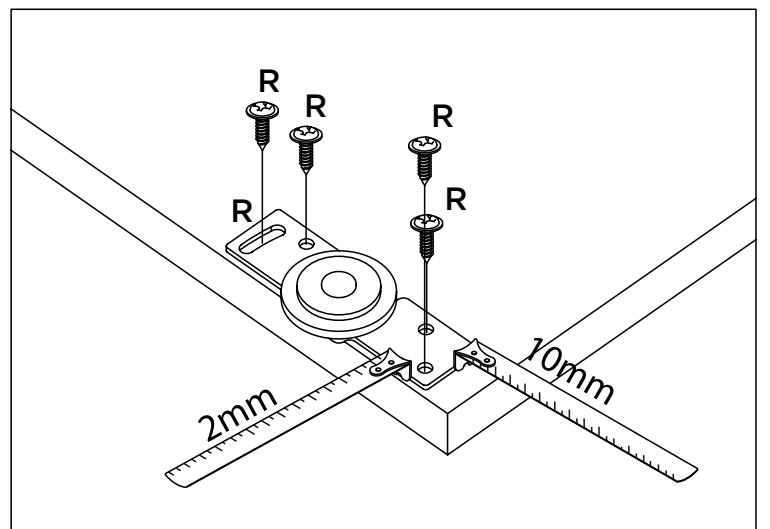
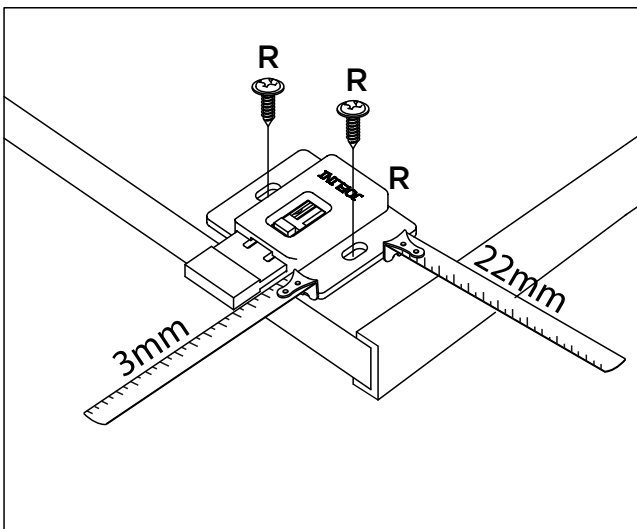
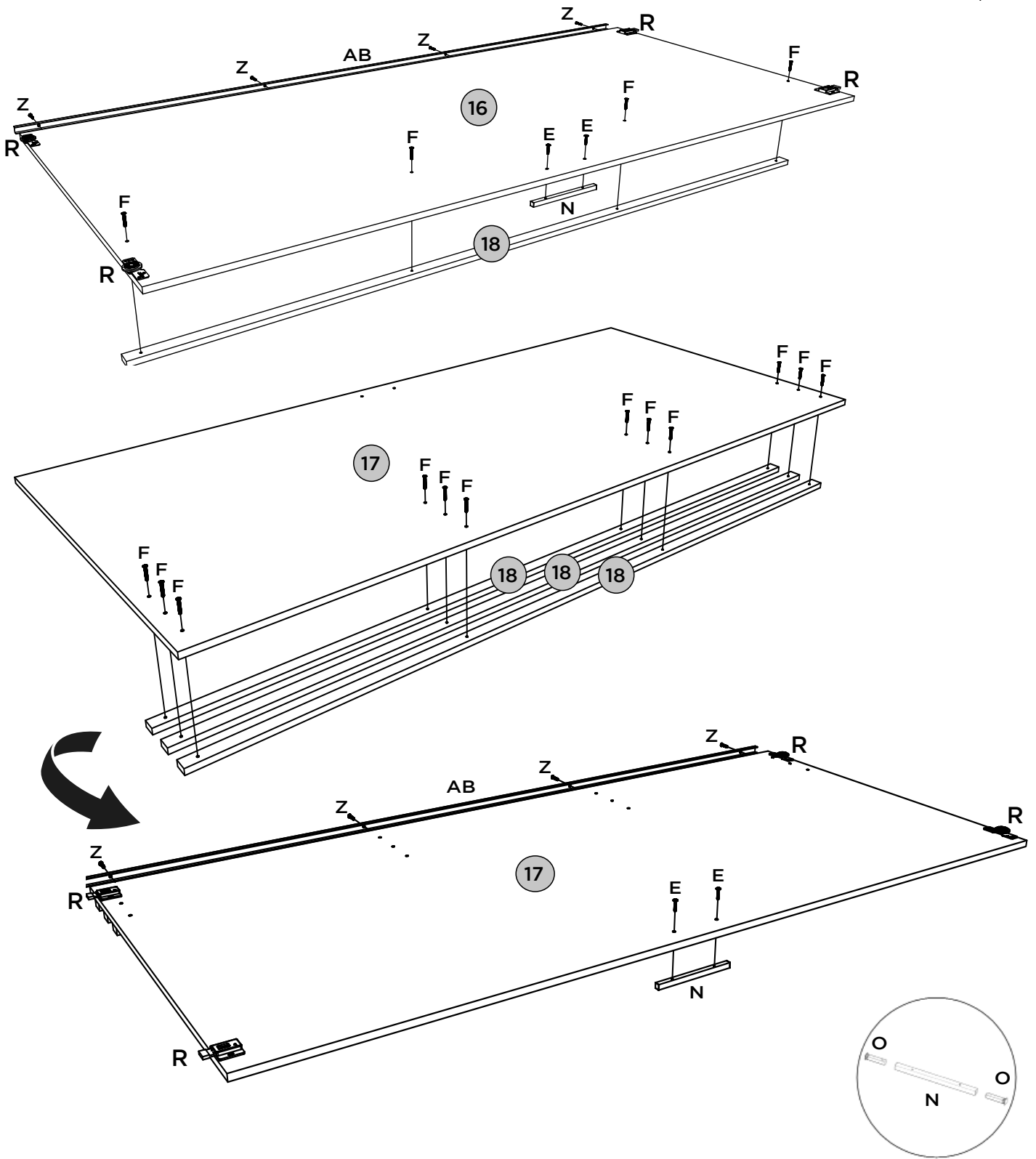


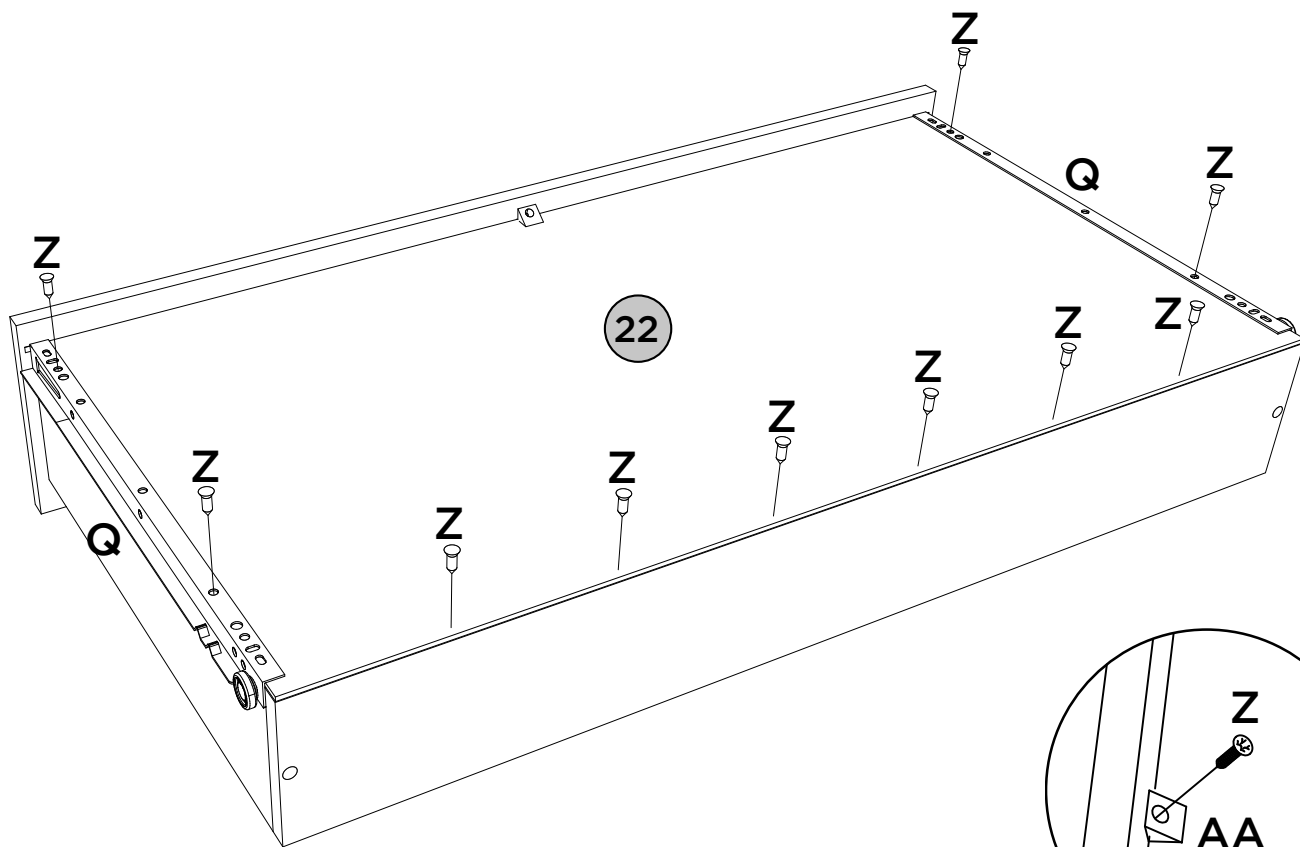
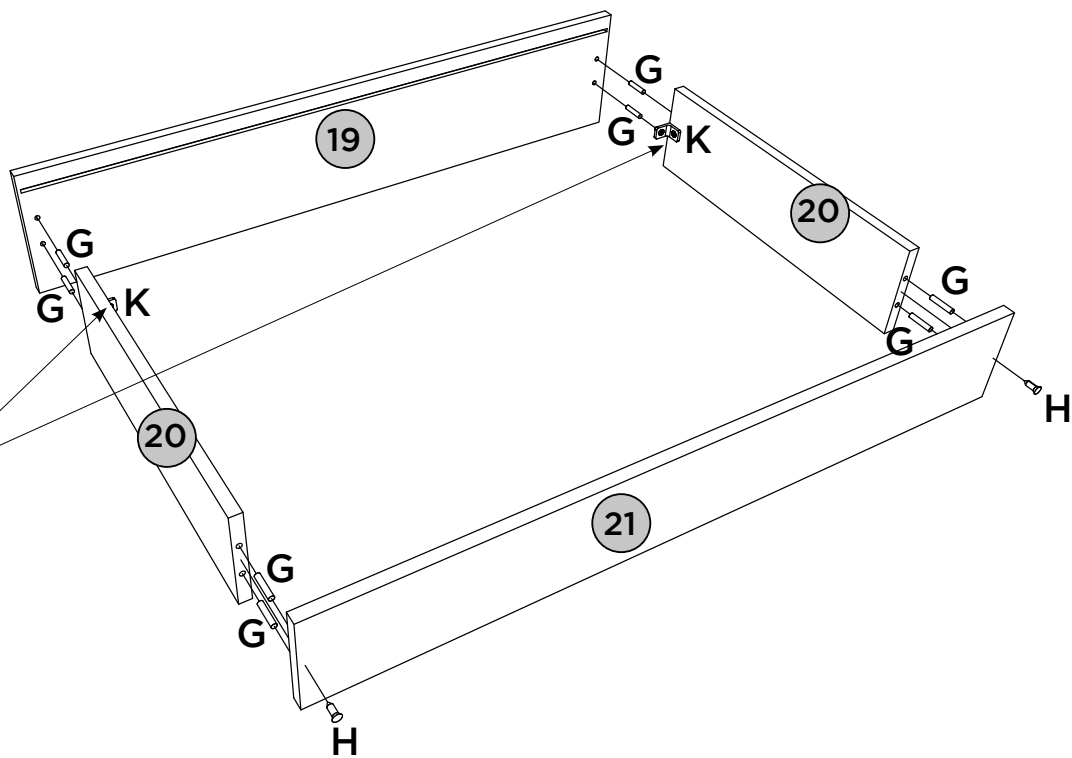
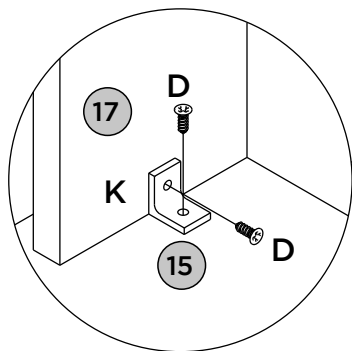
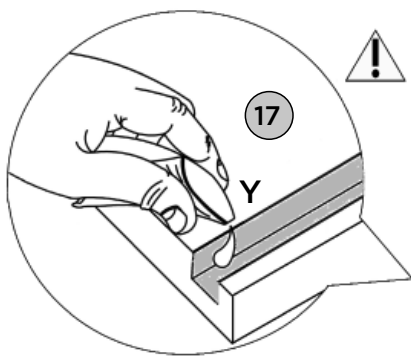
3

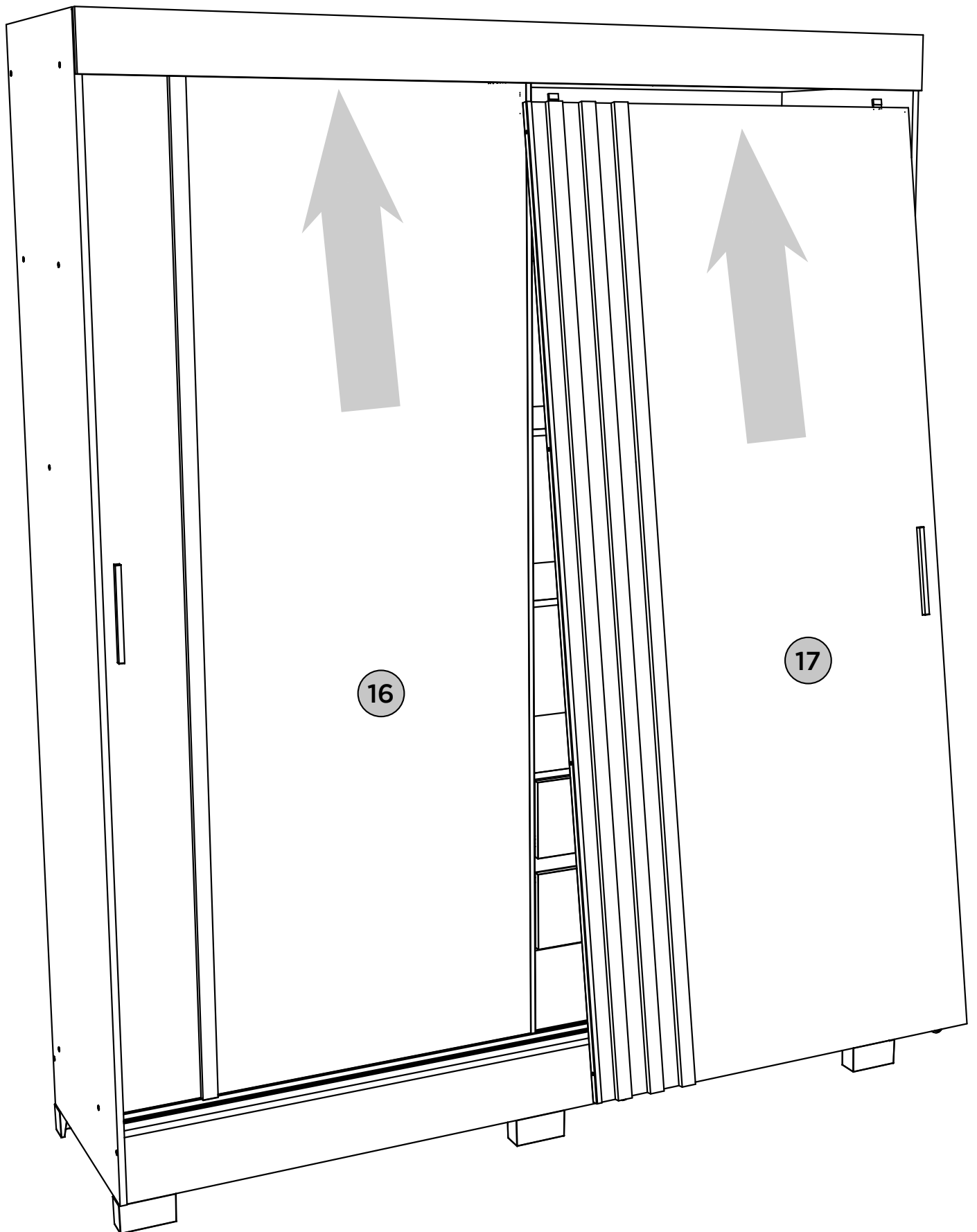














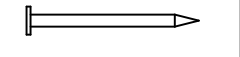











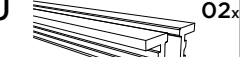













Item		Qty	Descrição Descripción Description	Medidas (mm) Dimensions (mm) Size (measurements) (mm)
01	1/2	01	RODAPÉ FRONTAL RODAPIÉ FRONTAL FRONT FOOTBOARDS	1566x120x12
02	1/2	01	TRAVESSA DO RODAPÉ RECORRIDO DE PIE DE PÁGINA FOOTER TRVERSE	435x120x12
03	1/2	01	RODAPÉ TRASEIRO RODAPIÉ TRASERO REAR FOOTBOARD	1566x120x12
04	1/2	01	BASE BASE BASE	1566x465x12
05	2/2	01	DIVISÃO DIVISIÓN DIVISION	1418x385x12
06	1/2	01	LATERAL ESQUERDA LATERAL IZQUIERDA LEFT SIDE	1950x465x12
07	1/2	03	PRATELEIRA ESTANTE SHELF	777x350x12
08	1/2	01	TAMPO DAS GAVETAS TAPA DE LOS CAJONES DRAWERS TOP	777x385x12
09	1/2	01	LATERAL DIREITA LATERAL DERECHA RIGHT SIDE	1950x465x12
10	2/2	01	CHÃO DO MALEIRO PISO DEL MALETERO TRUNK FLOOR	1566x385x12
11	1/2	01	RIPA DO MALEIRO LINSTÓN MALEIRO TRUNK SLAT	300x73x12
12	1/2	01	TAMPO TAPA TOP	1566x465x12
13	1/2	01	CHAPÉU SOMBRERO HAT	1588x100x12
14	1/2	01	FUNDO SUPERIOR FONDO SUPERIOR UPPER BOTTOM	1584x317x3
15	2/2	02	FUNDO FONDO BOTTOM	1435x792x3
16	2/2	01	PORTA ESQUERDA PUERTA IZQUIERDA DOOR LEFT	1715x796x12
17	2/2	01	PORTA DIREITA PUERTA DERECHA DOOR RIGHT	1715x796x12
18	1/2	04	APLIQUE APLICARSE APPLY	1715x28x12
19	1/2	02	FRENTE DE GAVETA FRENTE DEL CAJÓN DRAWER FRONT	719x145x12
20	1/2	04	LADO DE GAVETA LADO DEL CAJÓN DRAWER SIDE	350x100x12
21	1/2	02	RIPA DE TRÁS LISTÓN TRASERO REAR BATTEN	702x100x12
22	2/2	02	FUNDO DE GAVETA RECORTADO FONDO DE CAJÓN RECORTADO DRAWER BOTTOM TRIMMED	701x367x3

Ferragens | Herrajes | Hardware

A  Parafuso 4,5x50mm CHT. Tornillo 4,5x50mm CHT. Screw 4,5x50mm CHT.	08x	B  Parafuso 3,5x40mm CHT. Tornillo 3,5x40mm CHT. Screw 3,5x40mm CHT.	22x	C  Parafuso 3,5x12mm FLA. Tornillo 3,5x12mm FLA. Screw 3,5x12mm FLA.	46x	D  Parafuso 3,5x12mm CHT. Tornillo 3,5x12mm CHT. Screw 3,5x12mm CHT.	16x	E  Parafuso 3,5x18mm FLA. Tornillo 3,5x18mm FLA. Screw 3,5x18mm FLA.	04x	F  Parafuso 3,0x20mm CHT. Tornillo 3,0x20mm CHT. Screw 3,0x20mm CHT.	16x
G  Cavilha 5x25mm Cinta 5x25mm Dowel 5x25mm	56x	H  Prego 12x12mm Anelado Clavo 12x12mm Anillado Ringed Nails 12x12mm	04x	I  Prego 10x10mm Clavo 10x10mm Nail 10x10mm	73x	J  Fixador de fundos Fijador de fondos Bottom fixer	13x	K  Cantoneira plástica Cantenera plástica Plastic angle brackets	14x	L  Porca cilíndrica Tuerca cilíndrica Cylindrical nut	08x
M  Distanciador de corredeira Distanciador de deslizamiento Sliding spacer	08x	N  Puxador Alumínio 161,5mm Tirador Alumínio 161,5mm Handle Aluminum 161,5mm	02x	O  Ponteira Oliva Londres Oliva London Puntero Oliva London Pointer	01x KIT	P  Pé "U" 50x40x100mm Pie "U" 50x40x100mm 50x40x100mm "U" feet	06x	Q  Corredeira metal 350mm Corredera de metal 350mm Sliding metal 350mm	02x PARES	R  Kit Roldana JM300 (2Portas) Kit Roldán JM300 (2Puertas) JM300 Pulley Kit (2Doors)	01x KIT
S  Suporte cabideiro Soporte de percha Coat hanger support	02x	T  Cabideiro Madeira 526mm Cabezal Madera 526mm 526mm wooden hanger	01	U  Trilho Alumínio 1074mm Riel Alumínio 1074mm 1074mm aluminum rails	02x	V  Trilho PVC 1074mm Carril PVC 1074mm 1074mm PVC rails	02x	W  Sachê de cola Bolsa de pegamento Glue bag	01x	X  Adesivo tapa parafuso 10mm Adhesivo tapón de tornillo 10mm Bolt cover adhesive 10mm	28x
Y  Etiqueta resinada Briz Etiqueta resinada Briz Briz resin label	01x	Z  Parafuso 3,0x16mm CHT. Tornillo 3,0x16mm CHT. Screw 3,0x16mm CHT.	30x	AA  Cantoneira suporte triangular Cantenera soporte triangular Triangle support angle	02x	AB  Perfil Anti-empeno "U" 1715mm Perfil anti-empeno "U" 1715mm Anti-warp profile "U" 1715mm	02x				