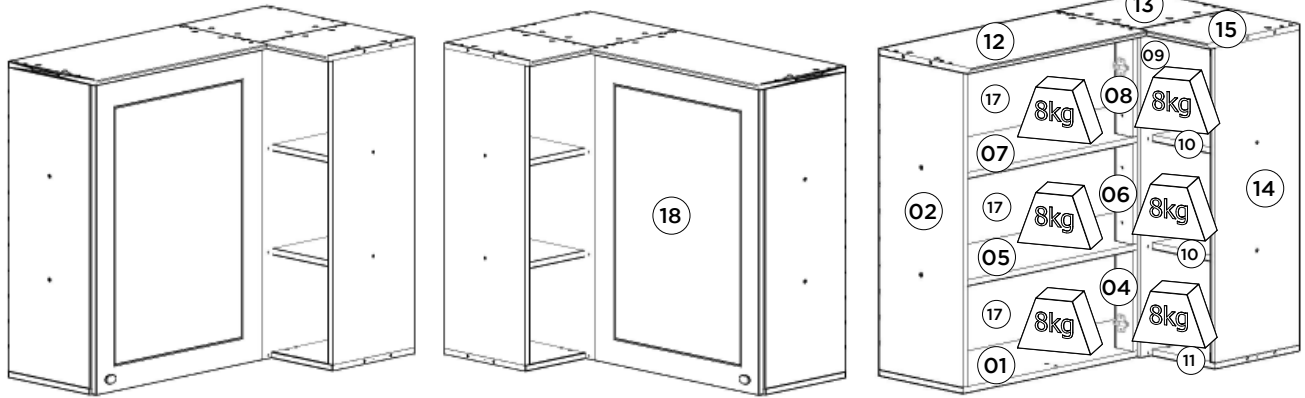


Aéreo Canto Reto 01 Porta Americana | Aire Esquina Recto 01 Puerta Americana | Aerial Corner Challenge 01 Door Americana

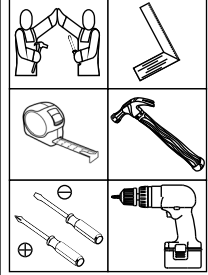
Referência/Cor
c C359-05 Branco HP
c C359-131 Cinza

Opção 1
Opción 1
Option 1

Opção 2
Opción 2
Option 2



Requisitos para montagem
Requisitos para la montaje
Assembly Requirements



Imagens meramente ilustrativas
Imágenes meramente ilustrativas
Images for illustration only

**Pesos máximos recomendados com carga distribuída
Peso máximo recomendado con la carga distribuída
Recommended maximum weight with distributed load.**

Lista de Peças | Lista de piezas | List of parts

Item	Caixa Caja Box	Qtd Ctd Qty	Descrição Descripción Description	Medidas (mm) Dimensions (mm) Size (measurements) (mm)
01	1/1	01	Base Base Base	940x295x15
02	1/1	01	Lateral Esquerda Lateral Izquierda Left Side	800x295x15
03	1/1	01	Fundo 15mm Fondo 15mm 15mm Bottom	800x295x15
04=06=08	1/1	01	Pilastra da Porta Puerta Pilastra Door Pilaster	256x60x15
05=07	1/1	01	Prateleira Estante Shelf	909x295x15
06=04=08	1/1	01	Pilastra da Porta Puerta Pilastra Door Pilaster	256x60x15
07=05	1/1	01	Prateleira Estante Shelf	909x295x15
08=04=06	1/1	01	Pilastra da Porta Puerta Pilastra Door Pilaster	256x60x15
09	1/1	01	Frente Fixa Frente Fija Fixed Front	815x333x15
10	1/1	02	Prateleira Nicho Estantería de Nicho Niche Shelf	293x208x15
11	1/1	01	Base Nicho Nicho base Base Niche	295x223x15
12	1/1	01	Tampo Maior Tapa mayor Top surface	618x322x15
13	1/1	01	Tampo Menor Tapa menos Lower surface	322x295x15
14	1/1	01	Lateral Direita Nicho Nicho Lado Derecho Right Side Niche	800x295x15
15	1/1	01	Tampo Nicho Tapa Nicho Niche Top	322x238x15
16	1/1	01	Fundo Menor Fondo Menor Minor Fund	824x235x3
17	1/1	03	Fundo Fondo Bottom	933x273x3
18	1/1	01	Porta Puerta Door	813x597x15

Ferragens | Herrajes | Hardware

A Parafuso 5,0x50mm FLA. Tornillo 5,0x50mm FLA. Screw 5,0x50mm FLA.	03x B Parafuso 3,5x40mm CHT. Tornillo 3,5x40mm CHT. Screw 3,5x40mm CHT.	31x C Parafuso M4x20mm CHT. ZB Tornillo M4x20mm CHT. ZB Screw M4x20mm CHT. ZB	01x D Parafuso 3,5x14mm FLA. Tornillo 3,5x14mm FLA. Screw 3,5x14mm FLA.	22x E Adesivo tapa parafuso 10mm Adhesivo tapón de tornillo 10mm Bolt cover adhesive 10mm	32x F Tambor minifix Tambor minifix Minifix drum	08x G Conector de Haste Dupla Conector de vástago doble Double Stem Connector
H Cavilha 8x25mm Cinta 8x25mm Dowel 8x25mm	71x I Prego 10x10mm Clavo 10x10mm Nail 10x10mm	16x J Fixador de fundos Fijador de fondos Bottom fixer	01x K Cantoneira plástica Cantenera plástica Plastic angle brackets	01x L Puxador Pontual PZ14 Oval Tirador Puntual PZ14 Oval PZ14 Oval Point Knob	02x M Dobradilha SlideOn Alta Amortecedor 35mm Bisagra SlideOn Alta Amortiguador 35mm Hinge SlideOn High damper 35mm	02x N Calço Removível Calzado extraíble Removable Shim
03x O Suporte de Metal Soporte de Metal Metal support	03x P Buchas plásticas 8mm Buchas de plástico 8mm 8mm plastic bushing	03x Q Suporte de fixação Soporte de fijación Mounting bracket	04x R Proteção para cantoneira Ángulo de protección Protection angle	02x S Parafuso União 30mm Tornillo Unión 30mm Union Screw 30mm	02x T Sachê de cola Bolsa de pegamento Glue bag	02x U Giz de correção Tiza de corrección Chalk of correction

O parafuso (S) deve ser usada somente quando este módulo for acoplado a outro módulo componível Henn.

El tornillo (S) se debe utilizar sólo cuando el módulo está conectado a otro módulo componible Henn.

The screw (S) should be used only when this module is attached to another Henn modular module.

RECOMENDAÇÃO
Para fixar o móvel na parede usar o suporte de fixação (Q), o parafuso 3,5x14mm FLA (D), a Bucha 8mm (P) e o parafuso 5,0x50mm FLA (A).

RECOMENDACIÓN
Para conectar el móvil a la pared con el soporte (Q), tornillo 3,5 x14mm FLA (D), el casquillo de 8 mm (P) y el 5,0 x50mm tornillo FLA (A).

RECOMMENDATION
To fix the furniture to the wall use the fixing bracket (Q), the 3.5x14mm FLA (D) screw, the 8mm bushing (P) and the 5.0x50mm FLA (A) screw.

RECOMENDACIÓN
Para solicitar Asistencia Técnica, el consumidor debe comunicarse con el Comercio que usted realizó la compra de este producto y solicita asistencia técnica para las partes dañadas. La garantía cubre todas las partes, piezas y componentes que eventualmente puedan presentar defecto de fabricación en el plazo de 03 (tres) meses, contados a partir de la entrega del producto al consumidor, mediante factura de compra. Si se produce algún cambio en la estructura del producto o se produce un defecto por negligencia del montador/consumidor en relación con las instrucciones de montaje y manipulación, no se prestará asistencia técnica gratuita.

RECOMENDACIÓN
Para solicitar Asistencia Técnica, el consumidor debe comunicarse con el Comercio que usted realizó la compra de este producto y solicita asistencia técnica para las partes dañadas. La garantía cubre todas las partes, piezas y componentes que eventualmente puedan presentar defecto de fabricación en el plazo de 03 (tres) meses, contados a partir de la entrega del producto al consumidor, mediante factura de compra. Si se produce algún cambio en la estructura del producto o se produce un defecto por negligencia del montador/consumidor en relación con las instrucciones de montaje y manipulación, no se prestará asistencia técnica gratuita.

RECOMMENDATION
To request Technical Assistance, the consumer must contact the retailer from whom you purchased this product and request technical assistance for the damaged parts. The warranty covers all parts, parts and components that may eventually present a manufacturing defect within a period of 03 (three) months, counting from the delivery of the product to the consumer, by means of a purchase invoice. If there is any change in the structure of the product or defect occurs due to negligence of the assembler/consumer in relation to the assembly and handling instruction, free technical assistance will not be provided.

AVISO
Para limpeza de seu móvel, use uma flanela seca ou umedecida, e não utilize produtos químicos que possam danificar seu produto.

SISTEMA DE MONTAGEM
O sistema de montagem dos produtos, funciona de acordo com a ordem crescente dos números indicados no desenho. Ex: 01, 02, 03, 04... até a conclusão da montagem.

ASSISTÊNCIA TÉCNICA
Para solicitação de Assistência Técnica você consumidor deverá entrar em contato com o Lojista o qual você realizou a compra deste produto e solicitar a assistência técnica das peças avariadas. A garantia abrange todas as peças, partes e componentes que eventualmente venham apresentar defeito de fabricação no prazo de 03 (três) meses, contando a partir da entrega do produto ao consumidor, mediante nota fiscal de compra. Se houver qualquer alteração na estrutura do produto ou ocorrer defeito por negligência do montador/consumidor em relação a instrução de montagem e manuseio, não será fornecida assistência técnica gratuita.

ADVERTENCIA
Para limpieza de su móvil, use una flanela seca o húmeda, y no utilice productos químicos que puedan dañar su producto.

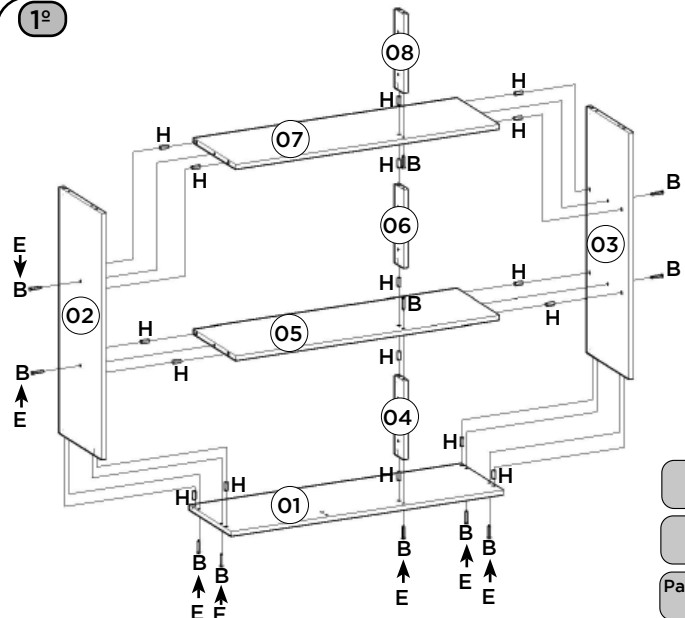
SISTEMA DE MONTAJE
El sistema de montaje de los productos funciona de acuerdo con el orden creciente de los números indicados en el dibujo. Ej.: 01, 02, 03, 04... hasta la conclusión del montaje.

ASSISTÊNCIA TÉCNICA
Para solicitar Asistencia Técnica, el consumidor debe comunicarse con el Comercio que usted realizó la compra de este producto y solicita asistencia técnica para las partes dañadas. La garantía cubre todas las partes, piezas y componentes que eventualmente puedan presentar defecto de fabricación en el plazo de 03 (tres) meses, contados a partir de la entrega del producto al consumidor, mediante factura de compra. Si se produce algún cambio en la estructura del producto o se produce un defecto por negligencia del montador/consumidor en relación con las instrucciones de montaje y manipulación, no se prestará asistencia técnica gratuita.

NOTICE
To clean your furniture, use a dry or wet cloth, and do not use chemicals that may damage your product.

ASSEMBLY SYSTEM
The products' assembly system works according to the increasing order of the indicated numbers. For example: 01, 02, 03, 04 ... to the end of the assembly.

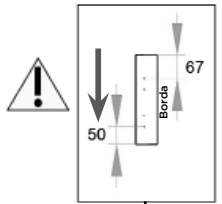
TECHNICAL ASSISTANCE
To request Technical Assistance, the consumer must contact the retailer from whom you purchased this product and request technical assistance for the damaged parts. The warranty covers all parts, parts and components that may eventually present a manufacturing defect within a period of 03 (three) months, counting from the delivery of the product to the consumer, by means of a purchase invoice. If there is any change in the structure of the product or defect occurs due to negligence of the assembler/consumer in relation to the assembly and handling instruction, free technical assistance will not be provided.



Utilizar o sachê de cola (T) em todas as cavilhas (H) do produto.

Con el pegamento sobre (T) en todos los pernos (H) producto.

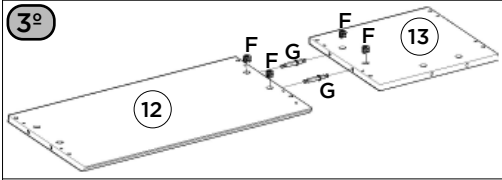
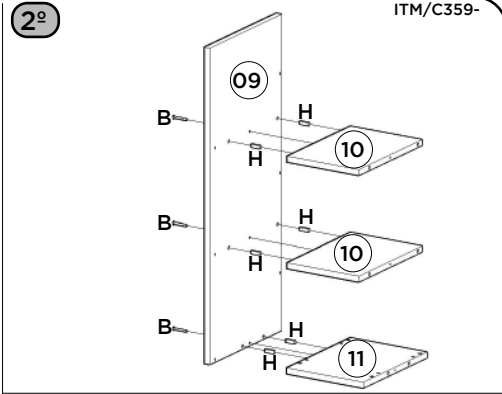
Use the glue sachet (T) on all the pegs (H) of the product.



Peças (04, 06 e 08) com o lado da pinação de 50mm para baixo.

Partes (04, 06 y 08) con el lado del orificio de 50mm hacia abajo.

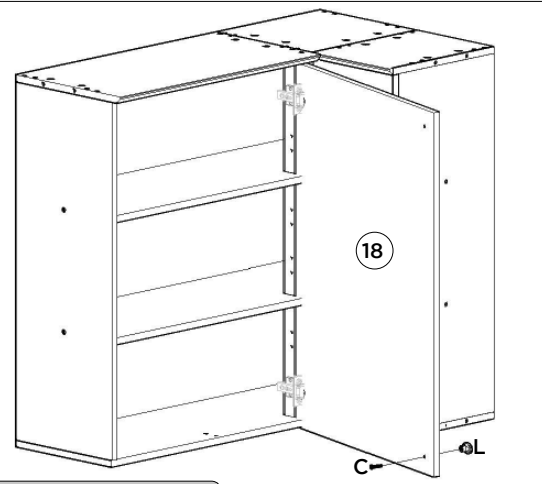
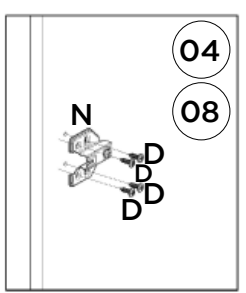
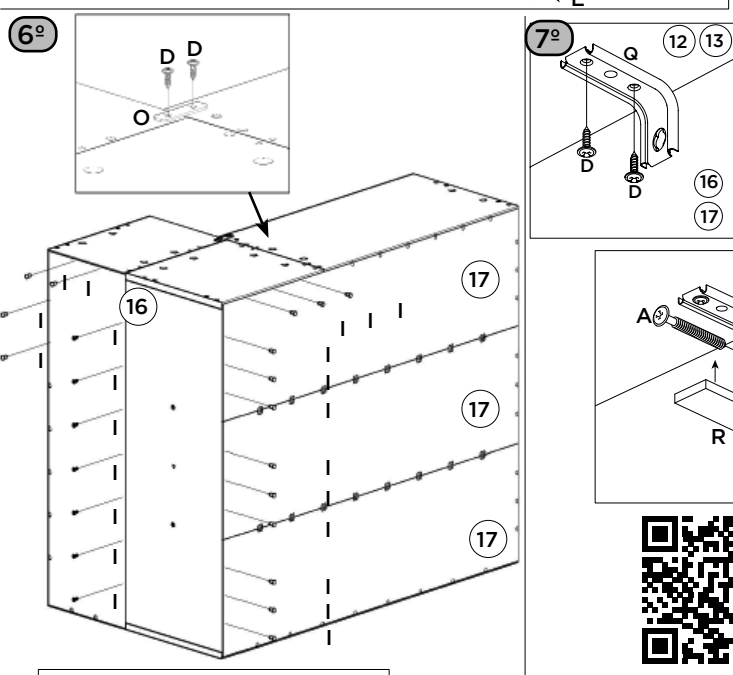
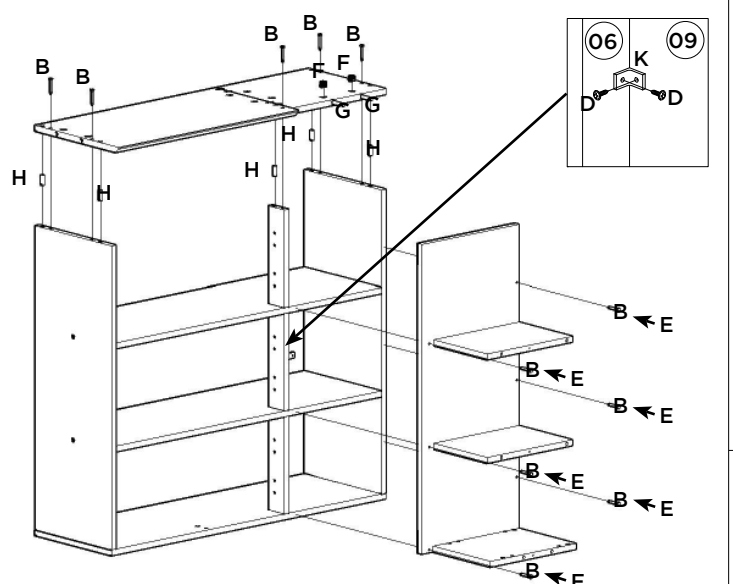
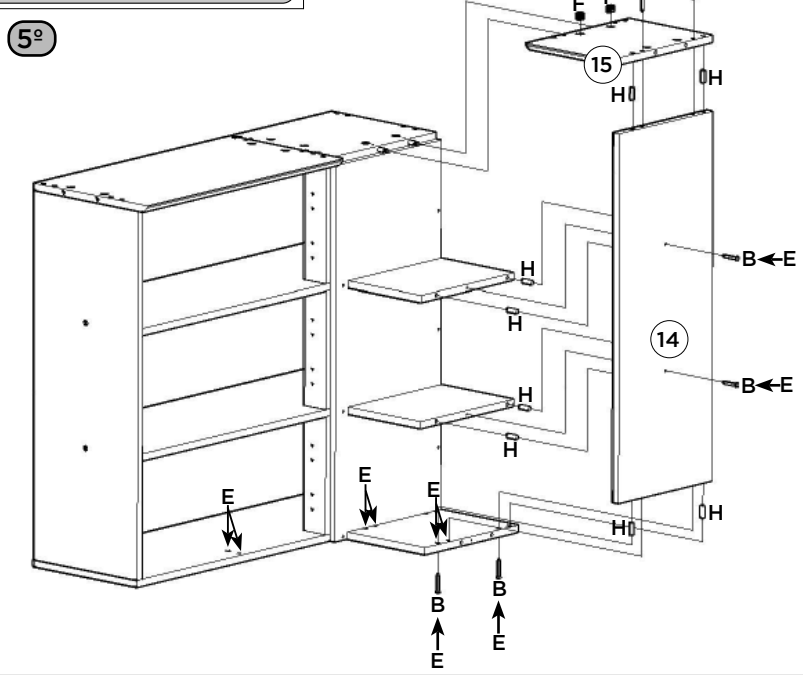
Parts (04, 06 and 08) with the side of the pinhole of 50mm down.



4º Na opção de Nicho para o lado direito, recomenda-se apertar as ferragens F e G antes de fixar as peças 09 e 10.

En la opción de nicho para la próxima ley, se recomienda para apretar los accesorios F y G antes de fijar las piezas 09 y 10.

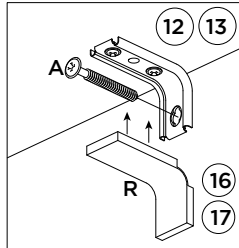
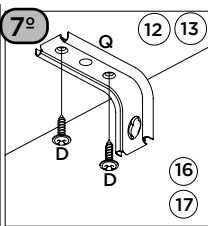
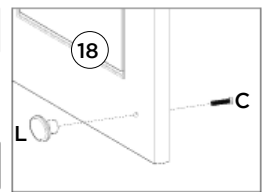
In the Niche option to the side right, it is recommended to tighten the hardware F and G before securing parts 09 and 10.



Para colocação do puxador, é necessário fazer a furação passante, com broca de 5mm.

Para colocar el mango, es necesario perforar con un taladro de 5 mm.

For placing the handle, it is necessary to drill through with a 5mm drill.



Video: Instalar e regular Dobradiças

Video: Instale y ajuste las bisagras

Video: Install and adjust hinges

