

## MANUAL DE INSTRUÇÕES

### RECOMENDAÇÕES

Uso interno. Não expor ao sol ou umidade.

Capacidade máxima suportada: 120Kg

### MANUTENÇÃO E LIMPEZA

Limpar com pano macio umedecido em solução de água e sabão neutro e secar em seguida.

Não utilizar produtos químicos ou abrasivos.

# CADEIRA OFFICE PU SEVILHA BAIXA



**rivatti**  
móveis • decoração • design



Conheça nosso catálogo de tendências  
ou acesse: [www.rivatti.com.br](http://www.rivatti.com.br)



**rivatti**  
móveis • decoração • design

# COMPONENTES

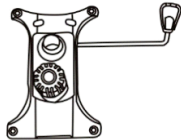
(A) 1 UNID.



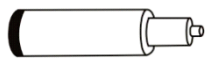
(B) 1 UNID.



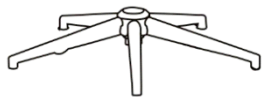
(C) 1 UNID.



(D) 1 UNID.



(E) 1 UNID.



(F) 5 UNID.



(G) 4 UNID.



(H) 4 UNID.



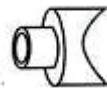
(I) 4 UNID.



(J) 4 UNID.



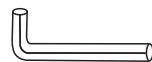
(K) 2 UNID.



(L) 1 UNID.

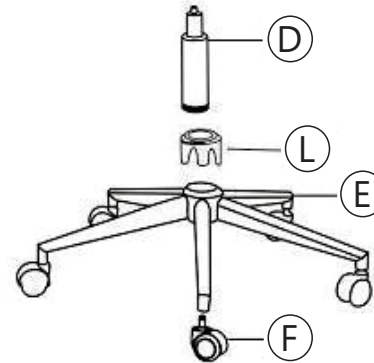


(M) 1 UNID.

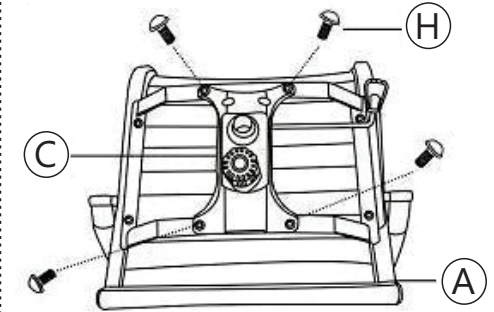


# INSTRUÇÕES DE MONTAGEM

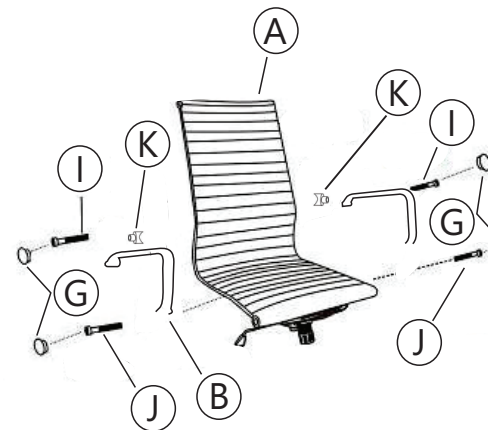
1



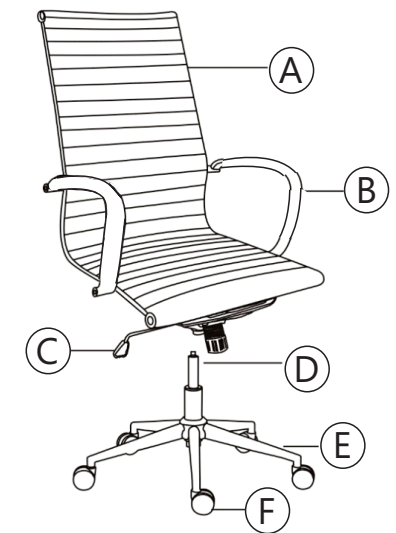
2



3



4



FAVOR NÃO RETIRAR A ETIQUETA COM O NÚMERO DE IDENTIFICAÇÃO QUE ACOMPANHA A PEÇA.