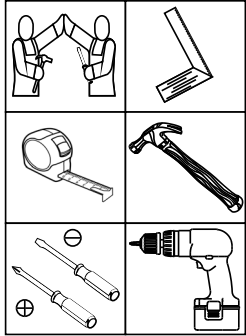


HENNInd. e Com. de Móveis Henn
Mondai - SC - Brasil

☎ +55 49 3674.3500

📷 📱 @moveishenn
www.henn.com.br**INSTRUÇÕES DE MONTAGEM****INSTRUCCIONES DE MONTAJE
ASSEMBLY INSTRUCTIONS****BALCÃO 2 PORTAS 800MM AMERICANA | BALCÓN 2 PUERTAS 800MM AMERICANA |
BALCONY 2 DOORS 800MM AMERICANA****Referência/Cor**

-
- C355-05 Branco HP
-
-
- C355-131 Cinza

**Requisitos para montagem
Requisitor para la montaje
Assembly Requirements**Imagens meramente ilustrativas
Imágenes meramente ilustrativas
Images for illustration only**OPCIONAL:**

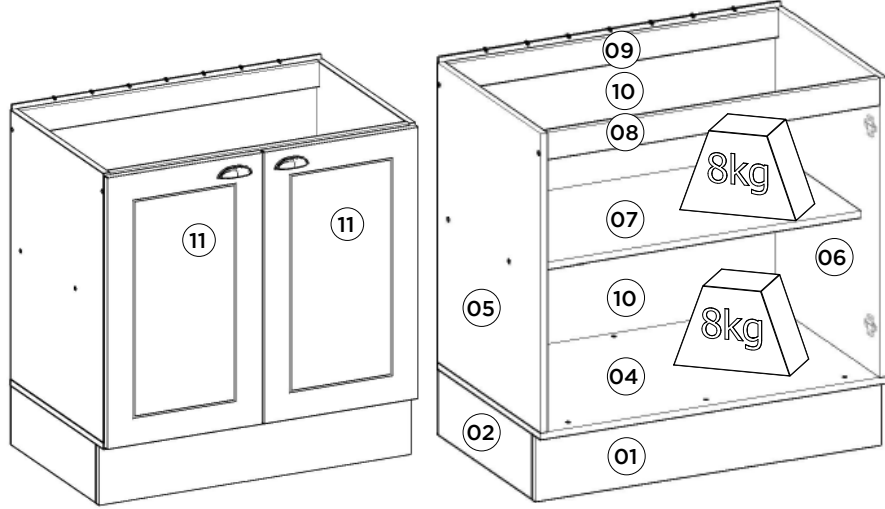
O944-121 Kit Pé Cônico 145mm (vendido separadamente). Caso opte em colocar pé no produto, utilizar as pré-furações que possui na Base e fixá-lo com o Parafuso que consta no Kit.

OPCIONAL:

O944-121 Kit Pie Cónico 145mm (se vende por separado). Si opta por colocar pie en el producto, utilizar las pre-huracuras que tenga en la Base y fijarlo con el Tornillo que consta en el Kit.

OPTIONAL:

O944-121 Tapered Foot Kit 145mm (sold separately). If you choose to put foot in the product, use the pre-drillings in the Base and fix it with the Screw included in the Kit.

**AVISO**

Para limpeza de seu móvel, use uma flanela seca ou umedecida, e não utilize produtos químicos que possam danificar seu produto.

SISTEMA DE MONTAGEM

O sistema de montagem dos produtos, funciona de acordo com a ordem crescente dos números indicados no desenho. Ex: 01, 02, 03, 04... até a conclusão da montagem.

ASSISTÊNCIA TÉCNICA

Para solicitação de Assistência Técnica você consumidor deverá entrar em contato com o Lojista a qual você realizou a compra deste produto e solicitar a assistência técnica das peças avariadas. A garantia abrange todas as peças, partes e componentes que eventualmente venham apresentar defeito de fabricação no prazo de 03 (três) meses, contando a partir da entrega do produto ao consumidor, mediante nota fiscal de compra. Se houver qualquer alteração na estrutura do produto ou ocorrer defeito por negligência do montador/consumidor em relação a instrução de montagem e manuseio, não será fornecido assistência técnica gratuita.

ADVERTENCIA

Para limpieza de su móvil, use una franela seca o húmeda, y no utilice productos químicos que puedan dañar su producto.

SISTEMA DE MONTAJE

El sistema de montaje de los productos funciona de acuerdo con el orden creciente de los números indicados en el dibujo. Ej: 01, 02, 03, 04... hasta la conclusión del montaje.

ASISTENCIA TÉCNICA

Para solicitar Asistencia Técnica, el consumidor debe comunicarse con el Comercio que usted realizó la compra de este producto y solicita asistencia técnica para las partes dañadas. La garantía cubre todas las partes, piezas y componentes que eventualmente puedan presentar defecto de fabricación en el plazo de 03 (tres) meses, contados a partir de la entrega del producto al consumidor, mediante factura de compra. Si se produce algún cambio en la estructura del producto o se produce un defecto por negligencia del montador/consumidor en relación con las instrucciones de montaje y manipulación, no se preparará asistencia técnica gratuita.

NOTICE

To clean your furniture, use a dry or wet cloth, and do not use chemicals that may damage your product.

ASSEMBLY SYSTEM

The products' assembly system works according to the increasing order of the indicated numbers. For example: 01, 02, 03, 04... to the end of the assembly.

TECHNICAL ASSISTANCE

To request Technical Assistance, the consumer must contact the retailer from whom you purchased this product and request technical assistance for the damaged parts. The warranty covers all parts, parts and components that may eventually present a manufacturing defect within a period of 03 (three) months, counting from the delivery of the product to the consumer, by means of a purchase invoice. If there is any change in the structure of the product or defect occurs due to negligence of the assembler/consumer in relation to the assembly and handling instruction, free technical assistance will not be provided.

Pesos máximos recomendados com carga distribuída
Peso máximo recomendado con la carga distribuída
Recommended maximum weights with evenly distributed.

Lista de Peças | Lista de piezas | List of parts

Item	Caixa Caja Box	Qty	Descrição Descripción Description	Medidas (mm) Dimensions (mm) Size (measurements) (mm)
01	1/1	01	Rodapé Frontal Frente pie de página Front Footer	800x145x15
02	1/1	02	Rodapé Lateral Pie de página Side Side Footer	450x145x15
03	1/1	01	Rodapé Traseiro Pie de página trasera Rear Footer	768x145x15
04	1/1	01	Base Base Base	800x490x15
05	1/1	01	Lateral esquerda Lateral izquierda Left side	660x490x15
06	1/1	01	Lateral direita Lateral derecha Right side	660x490x15
07	1/1	01	Prateleira Estante Shelf	769x400x15
08	1/1	01	Travessa frontal Travesaño frontal Front crossbar	769x60x15
09	1/1	01	Travessa traseira Travesaño trasero Rear bumper	769x60x15
10	1/1	02	Fundo Fondo Bottom	792x341x3
11	1/1	02	Porta Puerta Door	665x396x15

Ferragens | Herrajes | Hardware

A 04x Parafuso 5,0x50mm FLA. Tornillo 5,0x50mm FLA. Screw 5,0x50mm FLA.	B 04x Parafuso 4,5x50mm CHT. Tornillo 4,5x50mm CHT. Screw 4,5x50mm CHT.	C 03x Parafuso 3,5x40mm CHT. Tornillo 3,5x40mm CHT. Screw 3,5x40mm CHT.	D 18x Parafuso 3,5x14mm FLA. Tornillo 3,5x14mm FLA. Screw 3,5x14mm FLA.	E 44x Parafuso 3,5x12mm CHT. Tornillo 3,5x12mm CHT. Screw 3,5x12mm CHT.	F 07x Parafuso M4x20mm CHT. ZB Tornillo M4x20mm CHT. ZB Screw M4x20mm CHT. ZB	G 04x Parafuso União 30mm Tornillo Unión 30mm Union Screw 30mm	H 04x Cavilha 8x25mm Cinta 8x25mm Dowel 8x25mm
I 27x Prego 10x10mm Clavo 10x10mm Nail 10x10mm	J 07x Fixador de fundos Fijador de fondos Bottom fixer	K 08x Cantoneira plástica Cantонера plástica Plastic angle brackets	L 02x Puxador Concha Tirador Concha Shell Handle	M 04x Calço Removível Calzado extraíble Removable Shim	N 04x Dobradilha SlideOn Baixa Amortecedor 35mm Bisagra SlideOn Baja Amortiguador 35mm Low SlideOn Hinge 35mm Shock Absorber	O 04x Bucha plástica 8mm Bucha de plástico 8mm 8mm plastic bushing	P 02x Suporte de fixação Soporte de fijación Mounting bracket
Q 02x Proteção para cantoneira Ángulo de protección Protection angle	R 02x Giz de correção Tiza de corrección Chalk of correction	S 01x Sachê de cola Bolsa de pegamento Glue bag	T 22x Adesivo tapa parafuso 10mm Adhesivo tapón de tornillo 10mm Bolt cover adhesive 10mm	U 04x Prego 12x12mm Anelado Clavo 12x12mm Anillado Ringed Nails 12x12mm	V 04x Sapata "L" 16x20mm Zapata "L" 16x20mm "L" shoe 16x20mm		

RECOMENDAÇÃO

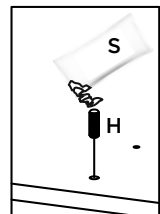
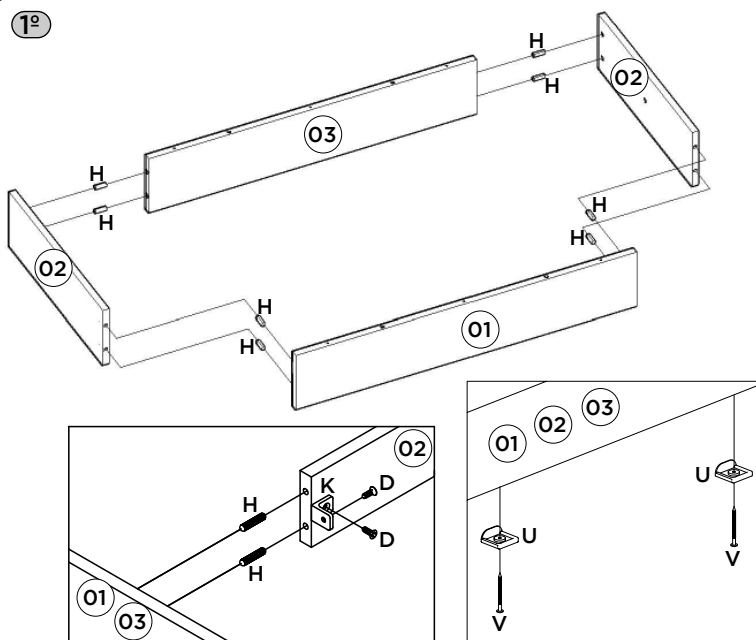
Para fixar o móvel na parede usar o suporte de fixação (P), o parafuso 3,5x14mm FLA (D), a Bucha 8mm (O) e o parafuso 5,0x50mm FLA (A).

RECOMENDACIÓN

Para conectar el móvil a la pared con el soporte (P), tornillo 3,5 x14mm FLA (D), el casquillo de 8 mm (O) y el 5,0 x50mm tornillo FLA (A).

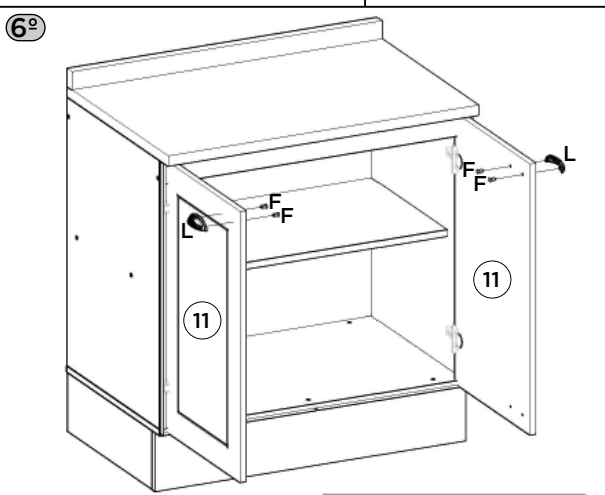
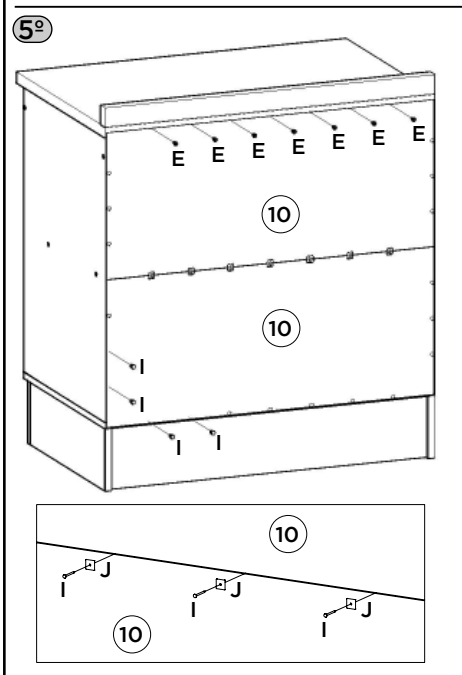
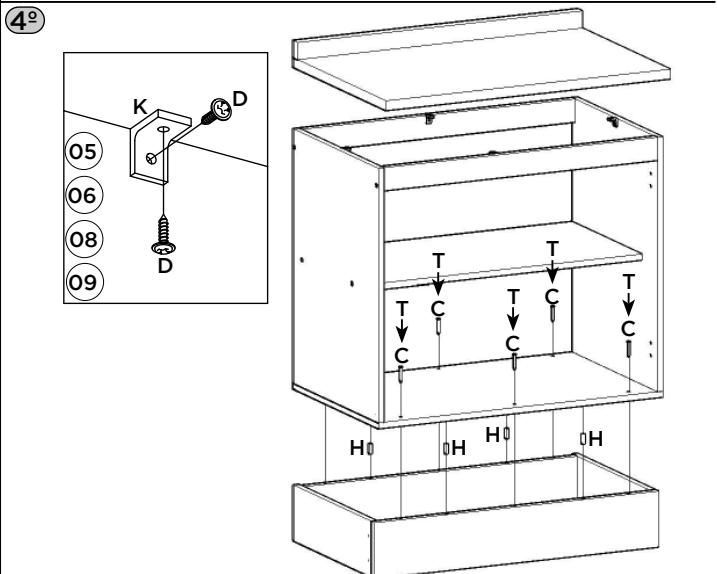
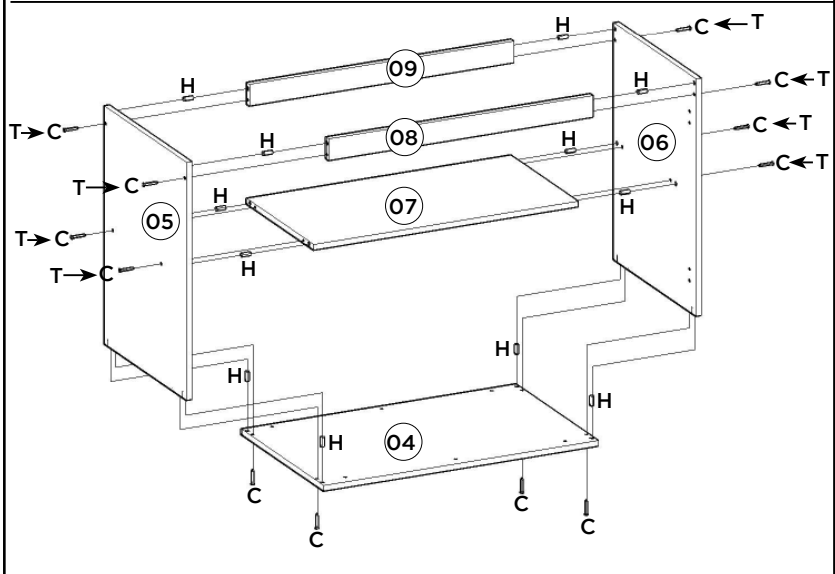
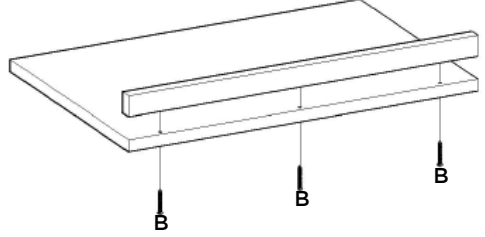
RECOMMENDATION

To fix the furniture to the wall use the mounting bracket (P), the 3.5x14mm FLA (D) screw, the 8mm bushing (O) and the 5.0x50mm FLA (A).

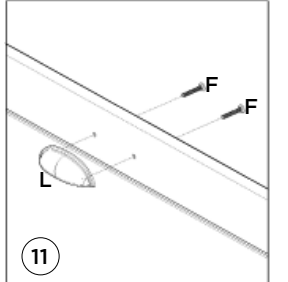


Utilizar o sachê de cola (S) em todas as cavilhas (H) do produto.
 Con el pegamento sobre (S) en todos los pernos (H) producto.
 Use the glue sachet (S) on all the pegs (H) of the product.

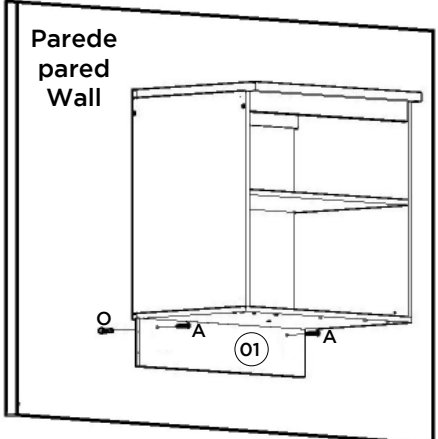
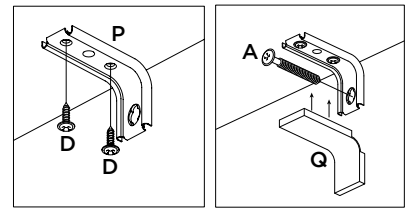
2º Esse tampo é opcional e é vendido separadamente (C904-114).
 Esta vez es opcional y se vende por separado (C904-114).
 This top is optional and is sold separately (C904-114).



Para colocação dos puxadores, é necessário fazer a furação passante, com Broca de 5mm.
 Para la colocación de las asas, es necesario perforar a través, con una broca de 5mm.
 To place the handles is necessary to make the through hole, drill 5mm.



Opção Suspensa
 Opción suspendida
 Suspended Option



Video: Instalar e regular Dobradiças
 Video: Instale y ajuste las bisagras
 Video: Install and adjust hinges

