

MANUAL DE INSTRUÇÕES

RECOMENDAÇÕES

Uso interno. Não expor ao sol ou umidade.

Não exceder a capacidade de peso indicada.

Partes em aço cromado não possuem garantia em regiões litorâneas.

MANUTENÇÃO E LIMPEZA

Para partes em PU: Limpar com pano macio umedecido em solução de água e sabão neutro e secar em seguida.

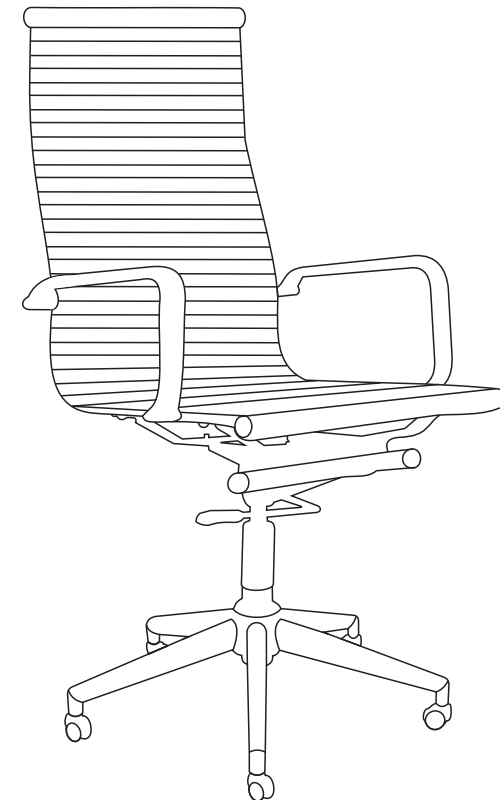
Para partes cromadas: Limpar com flanela seca e macia. Para proteger a peça e manter o brilho sugere-se polimento com cera automotiva.

Não utilizar produtos químicos ou abrasivos.

MANUAL DE INSTRUÇÕES

CADEIRA OFFICE

Sevilha



COMPONENTES

INSTRUÇÕES DE MONTAGEM

1 UNID.



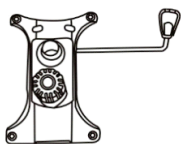
①

1 UNID.



②

1 UNID.



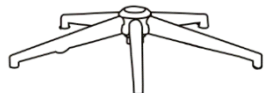
③

1 UNID.



④

1 UNID.



⑤

5 UNID.



⑥

4 UNID.



⑦

4 UNID.



⑧

4 UNID.



⑨

4 UNID.



⑩

2 UNID.



⑪

1 UNID.



⑫

1 UNID.



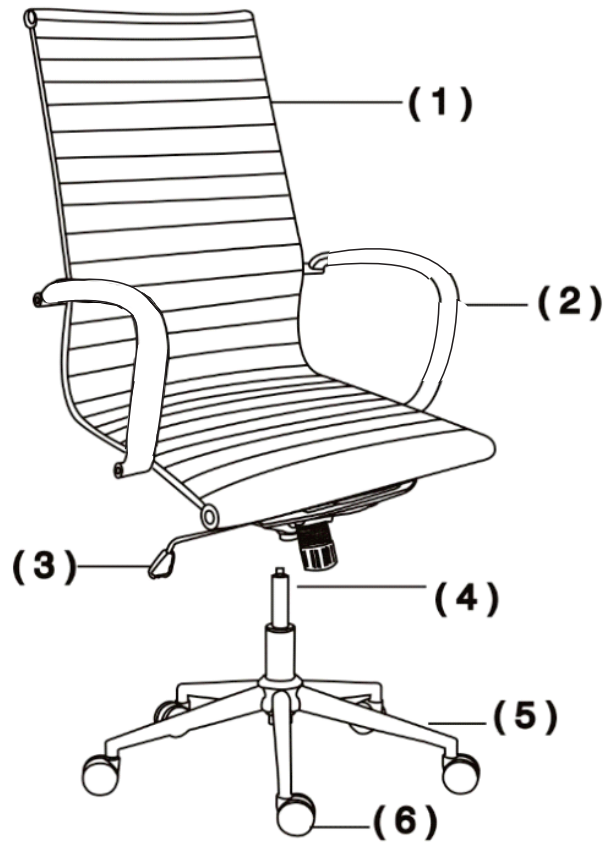
⑬



5

INSTRUÇÕES DE MONTAGEM

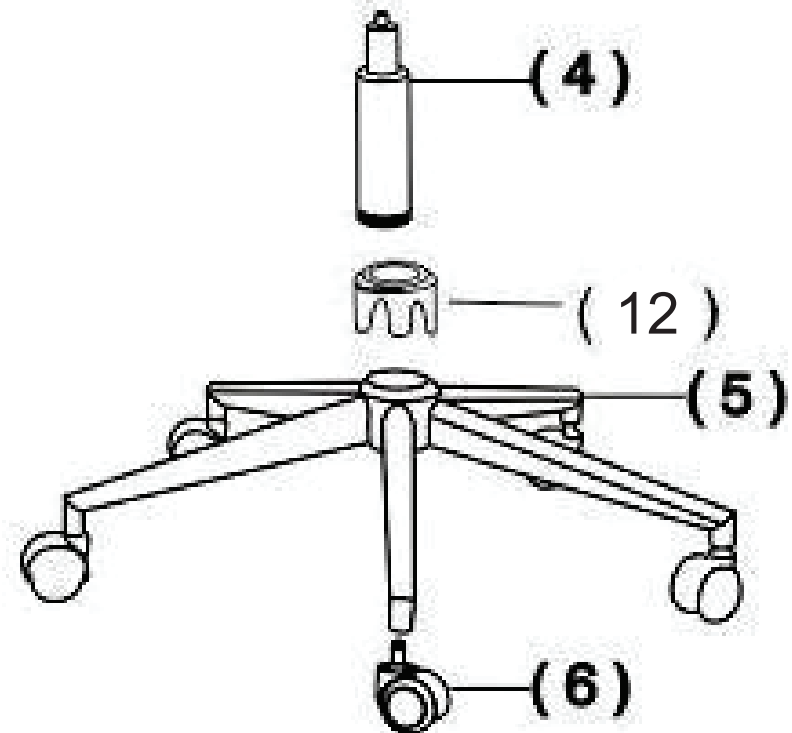
4. Coloque o conjunto 3 sobre o conjunto 1.



4

INSTRUÇÕES DE MONTAGEM

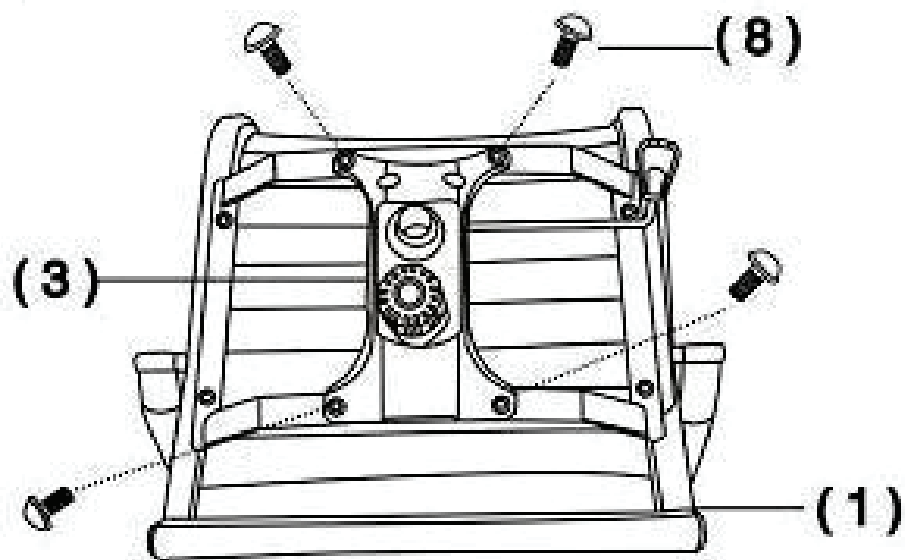
1. Encaixe os rodízios na base e sobre a mesma coloque o encaixe e o pistão, formando o conjunto 1.



1

INSTRUÇÕES DE MONTAGEM

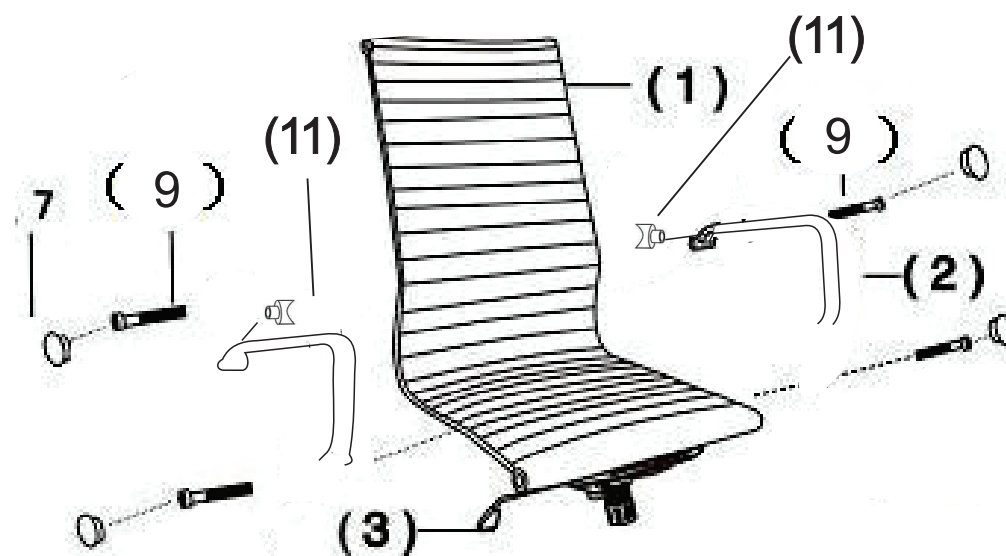
2. Fixe a estrutura no assento com os parafusos (8), conforme posição indicada na figura, formando o conjunto 2;



2

INSTRUÇÕES DE MONTAGEM

3. Fixe os braços no conjunto 2, utilizando os espaçadores (11) entre parte de cima dos braços e o assento com os parafusos (9). Após fixados e bem apertados os parafusos, coloque os 4 tapa furos nos buracos dos braços, formando o conjunto 3



3