

NECESSÁRIO PARA MONTAGEM



* Recomenda-se a presença de um Técnico Montador durante o processo de montagem do Produto

TABELA DE PEÇAS

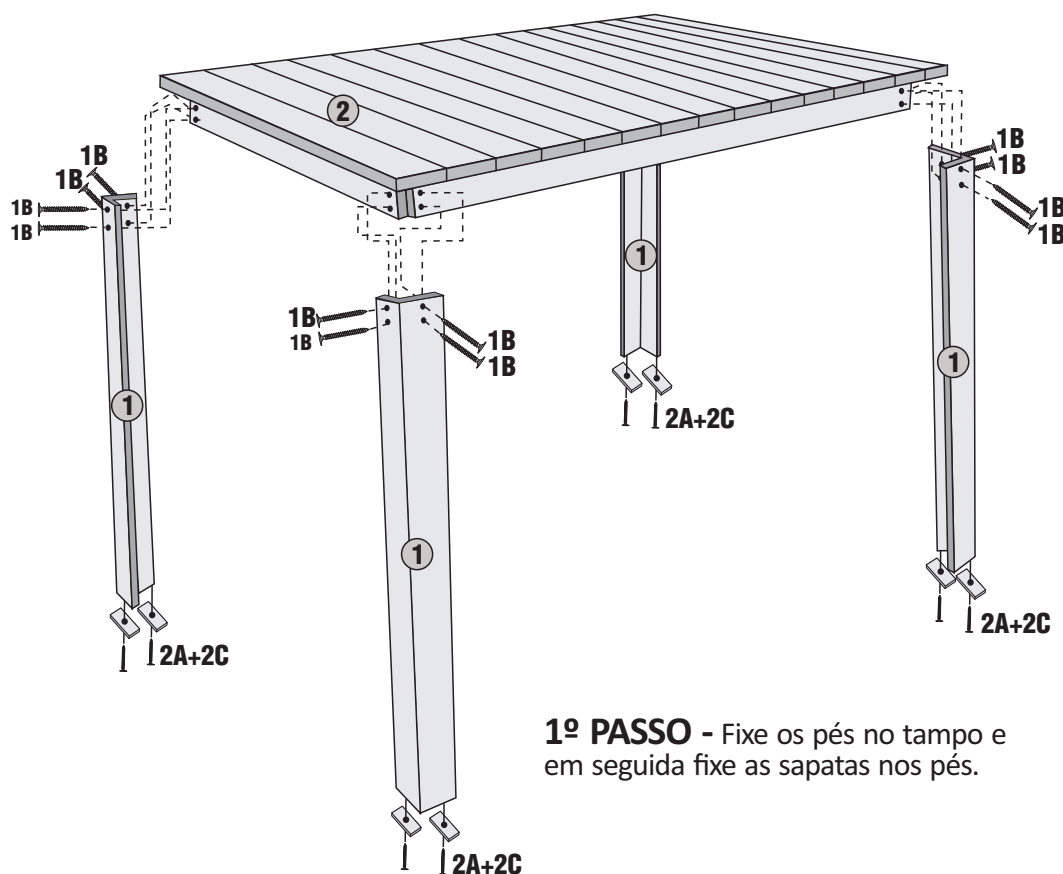
Nº	PEÇA	QUANT.
1	PÉ MESA	4
2	TAMPO DA MESA 06 CAD.	1

TABELA DE FERRAGENS

LETRA	COMPONENTE	QUANT.
A	PARAFUSO PHILIPS 3,5X14	8
B	PARAFUSO FLANG. PHILIPS 5X50	16
C	SAPATA COM ABA 16X45	8
D	ETIQUETA TÉRMICA 80X40	1
E	MANUAL DE MONTAGEM	1



PASSO A PASSO



1º PASSO - Fixe os pés no tampo e em seguida fixe as sapatas nos pés.

Agora que você já comprou o seu móvel, ele merece ser montado do jeito certo.

Erros de montagem causam mais de **60%** dos danos em móveis.

Por que **contratar?**

Tranquilidade do **início ao fim** da montagem



PROFISSIONAIS QUALIFICADOS

Especialistas certificados na **MadeiraMadeira Serviços**.



FERRAMENTAS PROFISSIONAIS

que **protegem** seus móveis.



AGENDAMENTO EM 24 HORAS

escolha a data e o turno **ideais para** você.



GARANTIA DE 3 MESES

de cobertura **completa**.

Mais de 1 MILHÃO DE MONTAGENS
★ com avaliação **4.7** ★

Mariana S., São Paulo

"Chegaram no horário e montaram tudo rapidamente. Serviço incrível!"



Carlos R., Belo Horizonte

"Tentei montar sozinho e foi um desastre. Com a **MadeiraMadeira Serviços** ficou perfeito."



Ana P., Rio de Janeiro

"Agendamento ágil e **montagem pontual e perfeita**. Recomendo demais!"



Agende agora pelo QR Code

Madeira**Madeira** Serviços · Atendimento em todo o Brasil



Escaneie o QRCode