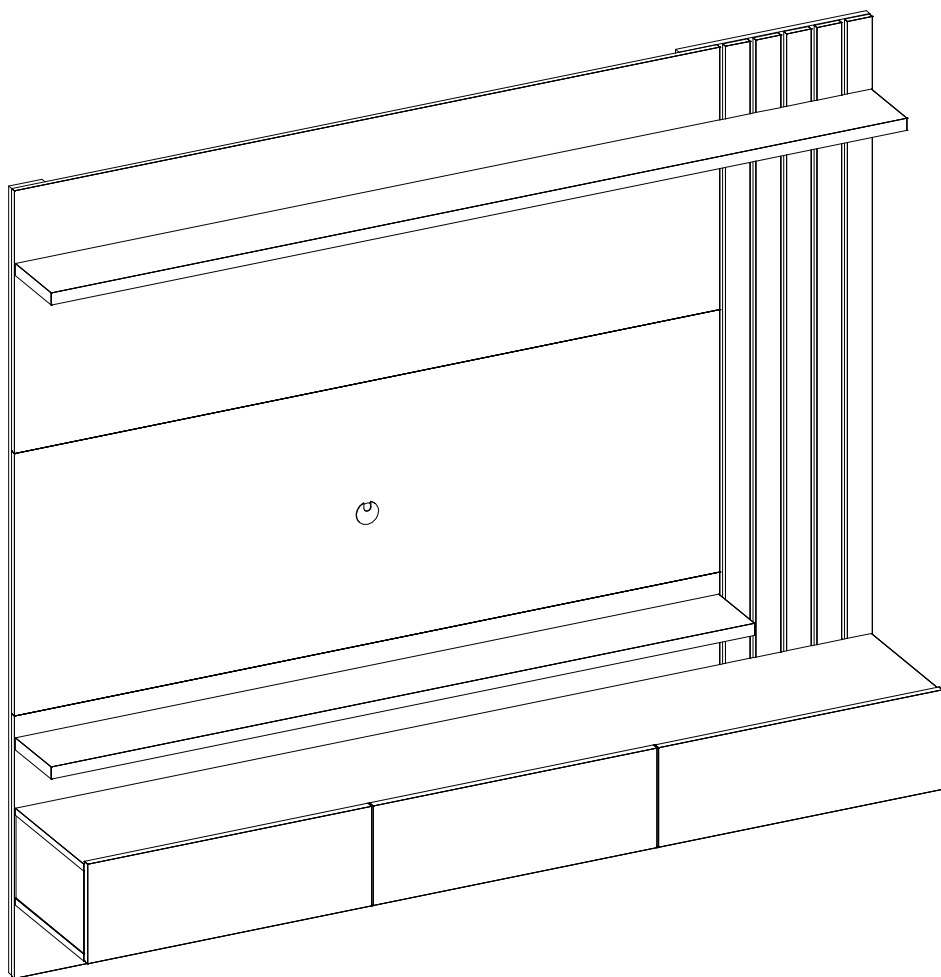


Manual de montagem
Assembly instructions
Instrucciones de montaje



Home Suspenso Juriti 1.8
1.644





Segurança:

Mantém os acessórios e os plásticos da embalagem fora do alcance de crianças e animais.
A montagem incorreta pode provocar a queda do móvel, causando e lesões e danos.

Montagem:

Cobrir o local de montagem com a embalagem do próprio produto.
Separar os acessórios e peças antes da montagem.
Seguir o manual de montagem passo a passo para garantir o correto resultado final.
Ferramentas para montagem não incluídas.

Limpeza:

Não molhar o móvel e não expor em lugar úmido.
Não expor o móvel próximo de fontes de calor.
Limpar apenas com pano limpo e levemente úmido.



Safety:

Keep accessories and plastics out of the reach of children and animals.
Incorrect assembly can cause the furniture fall causing injury and damage.

Mounting:

Cover the assembly space with the proper product packaging
Separates accessories and mounting parts.
Follow the assembly manual step by step to ensure the correct final result.
Assembly tools not included.

Cleaning:

Do not wet the furniture and do not expose it in a humid place.
Do not expose the furniture to sources of heat.
Wipe only with a clean, slightly damp cloth.



Seguridad:

Mantenga los accesorios y los plásticos de embalaje fuera del alcance de los niños y los animales.
Un montaje incorrecto puede provocar una caída del mueble provocando lesiones y daños.

Montaje:

Cubra el lugar de montaje con el propio embalaje del producto.
Separa accesorios y piezas de montaje.
Siga el manual de montaje paso a paso para asegurar el resultado final correcto.
Herramientas de montaje no incluidas.

Limpieza:

No moje los muebles y no los exponga en un lugar húmedo.
No exponga los muebles a fuentes de calor.
Limpiar solo con un paño limpio y ligeramente humedecido.

COLIBRI - IND. COM. DE MÓVEIS LTDA.

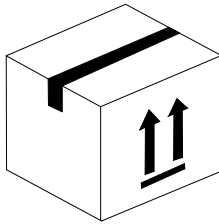
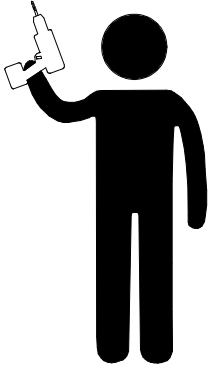
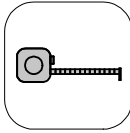
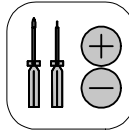
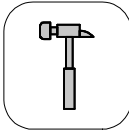
Rua Rouxinol, 5530 - Fone/Fax (43) 3275 - 8600

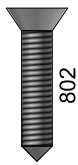
Pq. Industrial XI - CEP 86.706-418 - Araçongas -PR

E-mail: sac@colibrimoveis.com.br

Site: www.colibrimoveis.com.br







802

A
60x



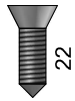
812

B
11x



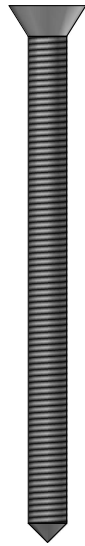
793

C
02x



22

D
40x



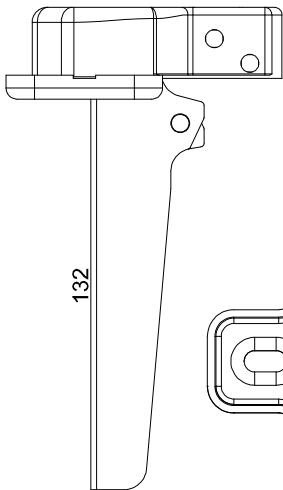
792

E
17x



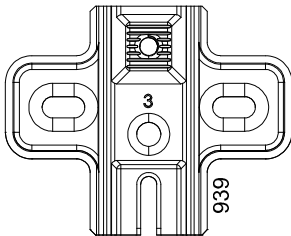
162

F
12x



132

G
06x



939

H
06x



5225

I
10x



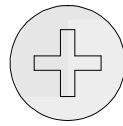
949

J
25x



163

K
08x

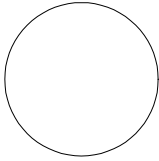


184

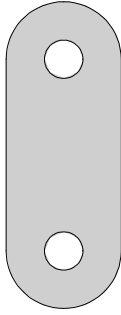
L
12x



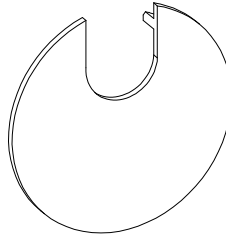
M
12x



N
12x



O
08x



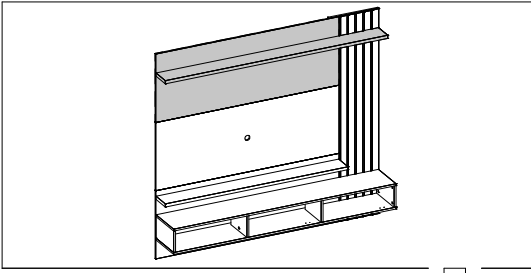
P
03x



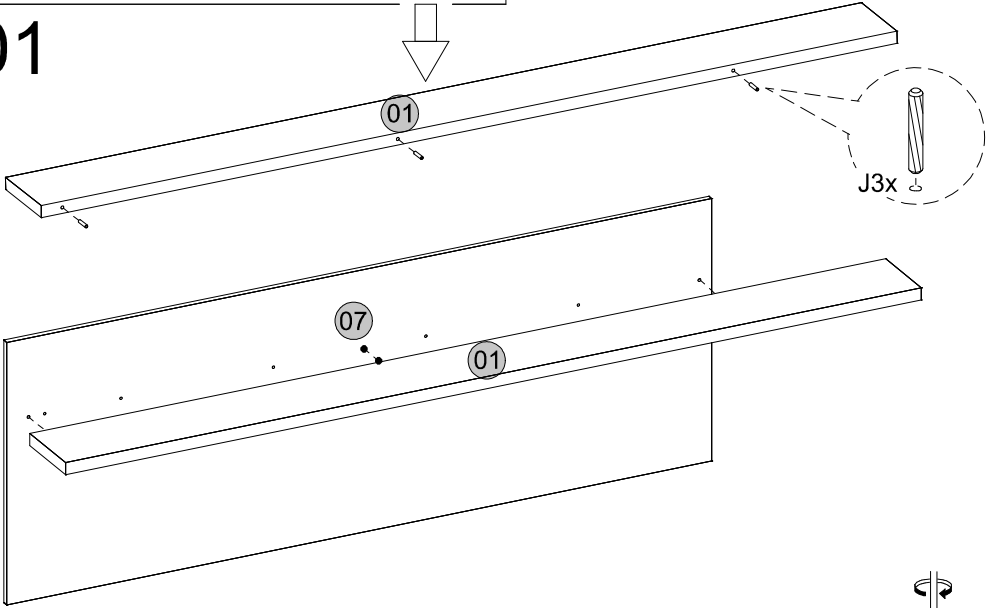
Q
01x

1.644.A0

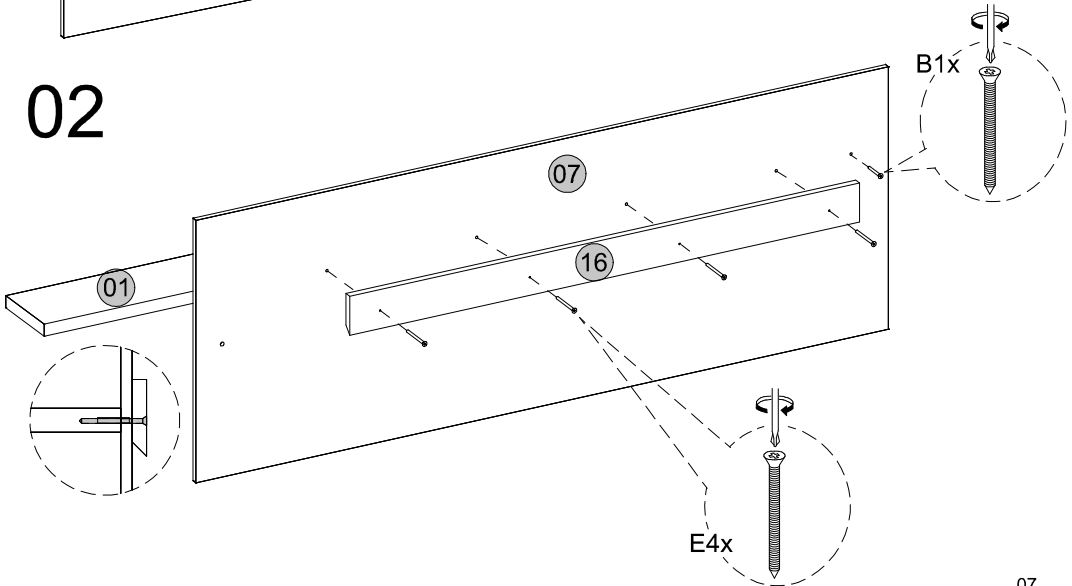
Cód.	Peças	Piece	Pieza	Qtd.
01	Prateleira superior	Top shelf	Estante superior	1
02	Prateleira inferior	Bottom shelf	Estante inferior	1
03	Tampo	Cover	Apoyo	1
04	Base	Base	Base	1
05	Lateral	Left	Lado	2
06	Divisão	Division	División	2
07	Painel superior	Top panel	Panel superior	1
08	Painel central	Central panel	Panel central	1
09	Painel inferior	Bottom panel	Panel inferior	1
10	Painel lateral	Side panel	Panel lateral	1
11	Aplique	Apply	Aplicar	5
12	Porta	Door	Puerta	3
13	Travessa lateral	Side crosspiece	Travesaño lateral	1
14	Travessa central	Central beam	Travesaño central	2
15	Travessa central menor	Smallet central crosspiece	Travesaño central más pequeño	1
16	Travessa fixação	Travessa fixation	Travesaño fijación	2
17	Travessa fixação sup men	Travessa fixation sup men	Travesño fixation sup men	2
18	Travessa fixação inf men	Travessa fixation inf men	Travesño fixation inf men	2

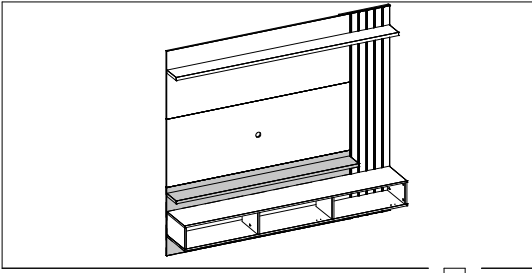


01

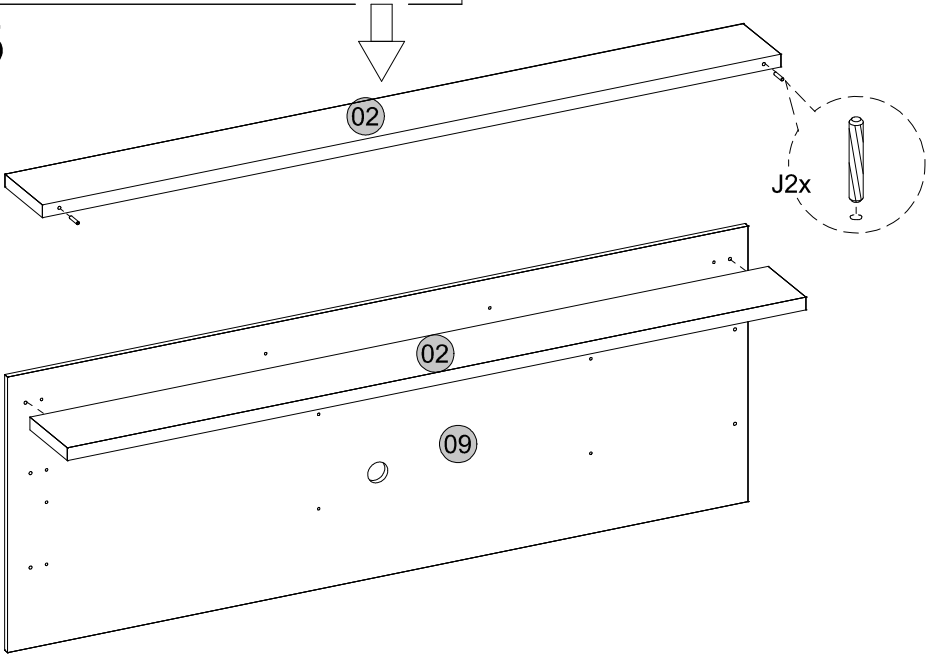


02

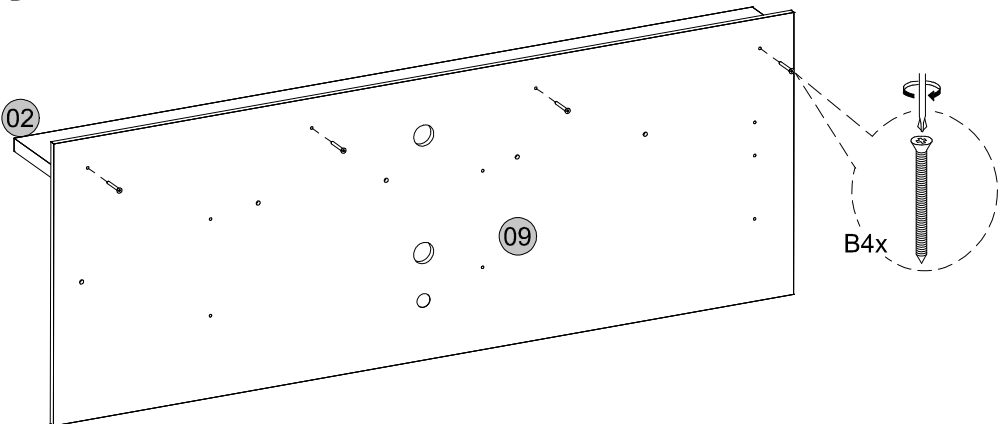


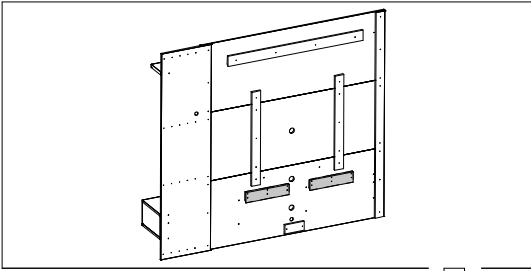


03

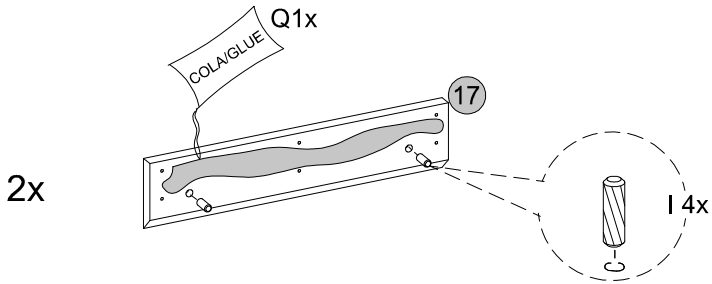


04

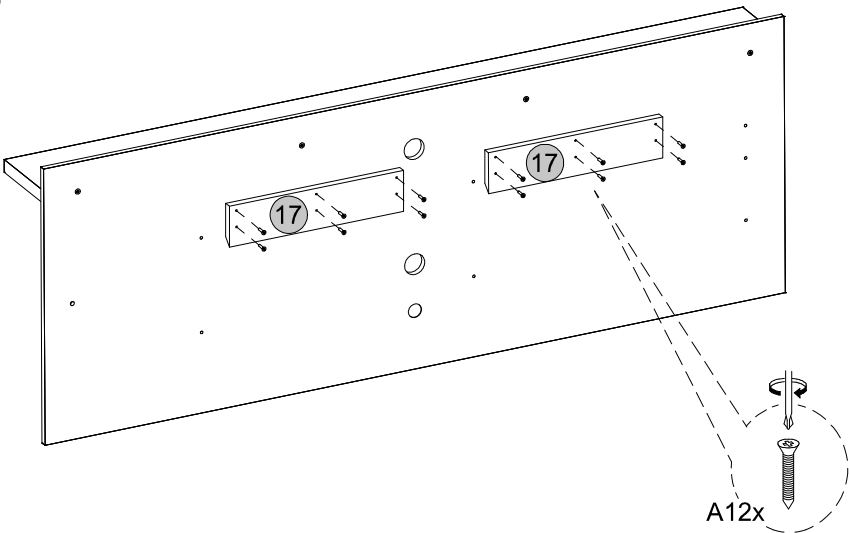


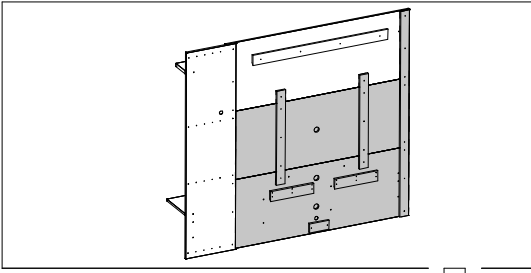


05



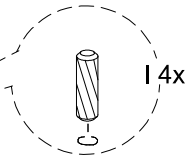
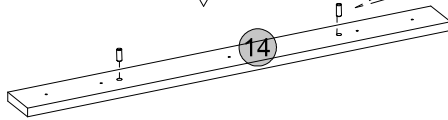
06



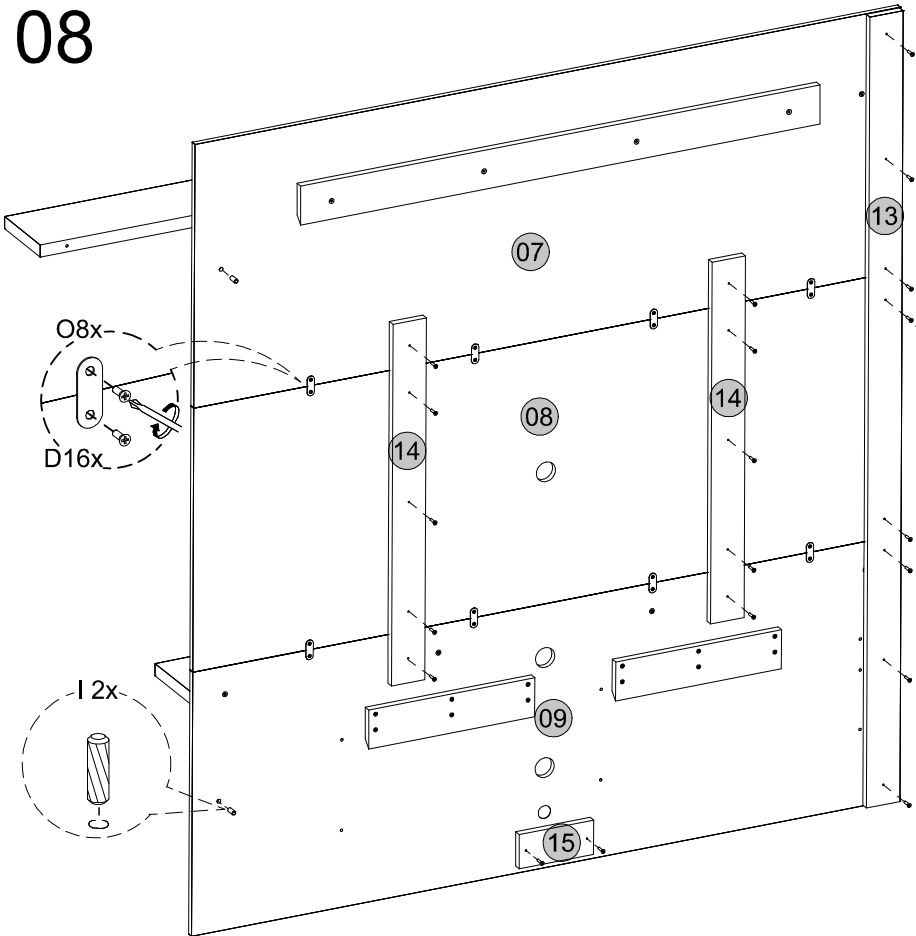


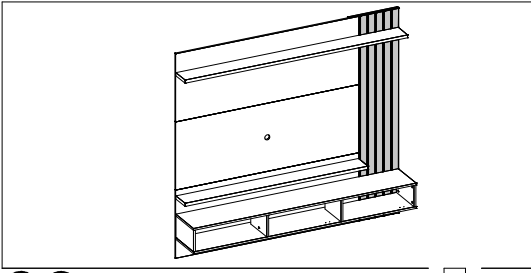
07

2x

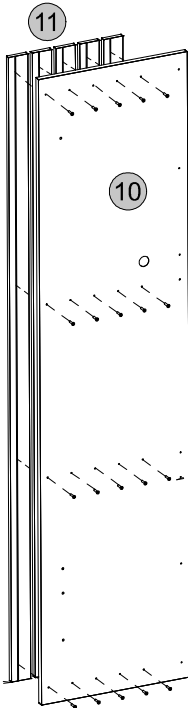
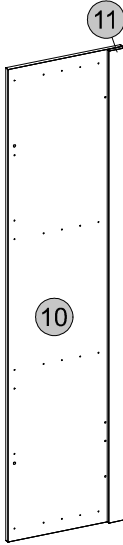
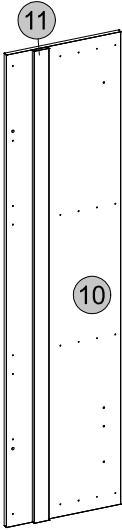


08

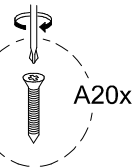


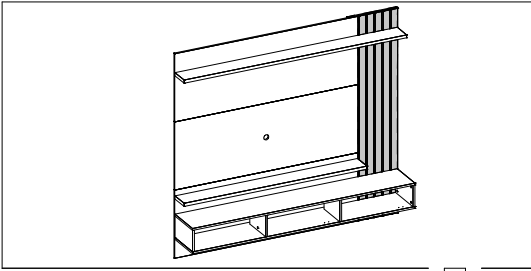


09

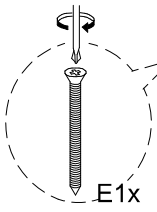


Vista traseira
Rear view / Vista trasera

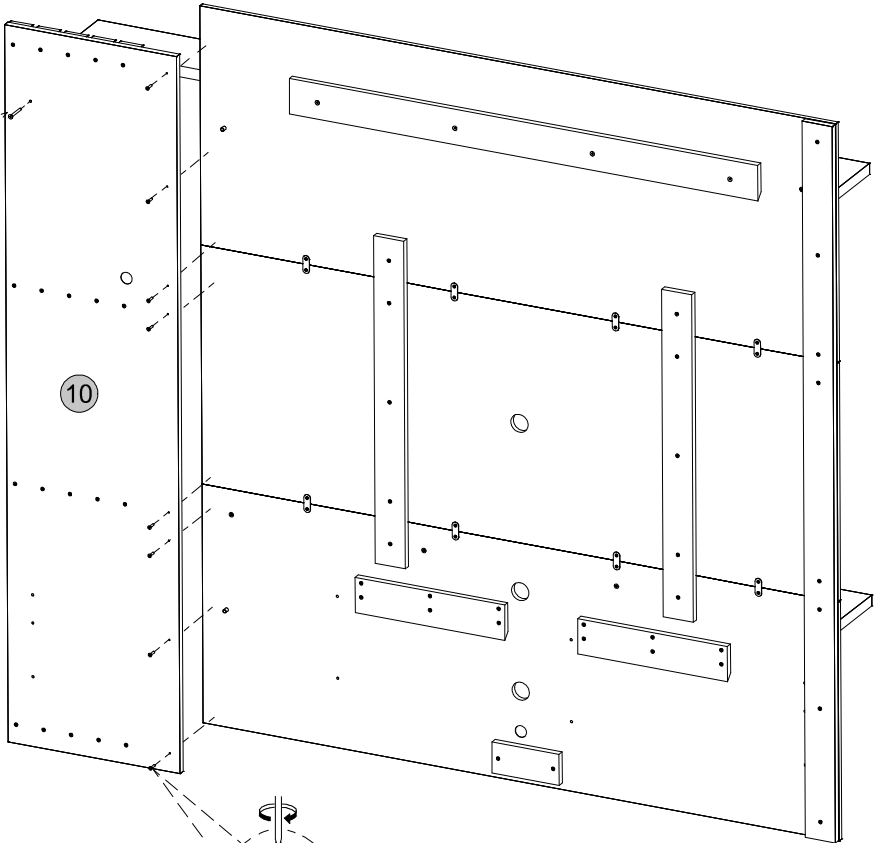




10



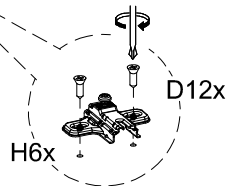
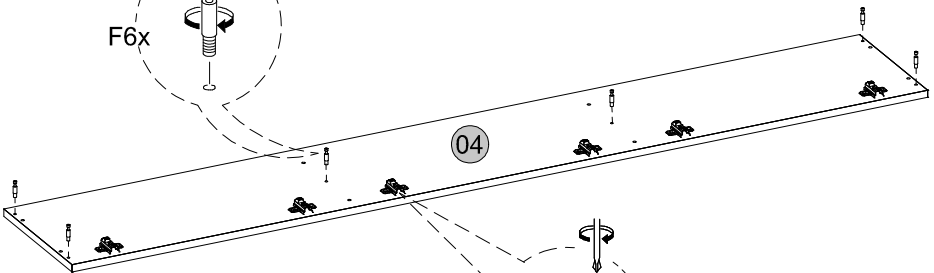
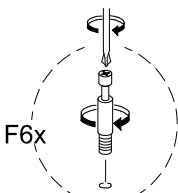
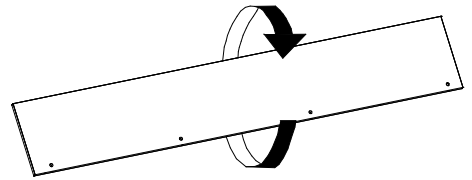
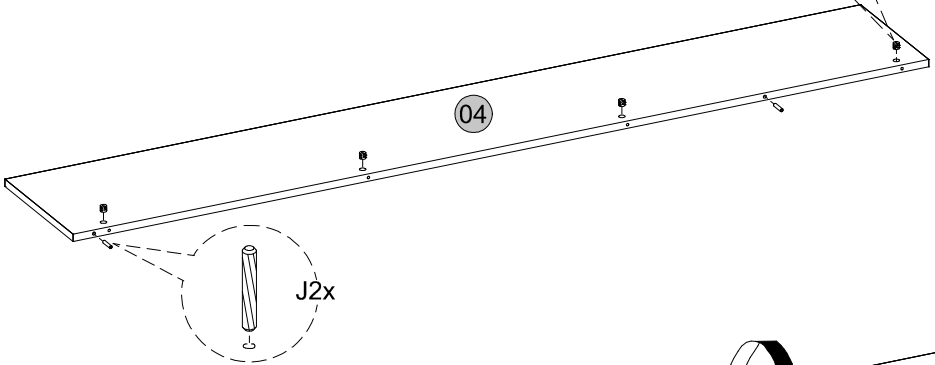
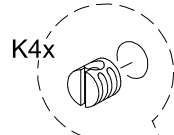
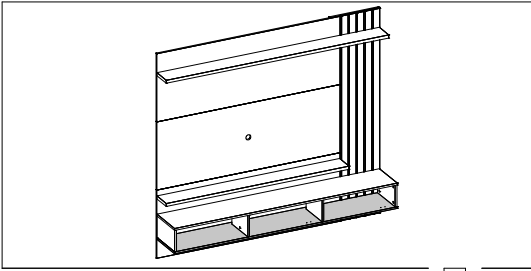
E1x

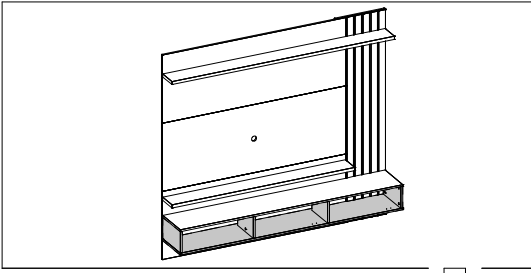


10

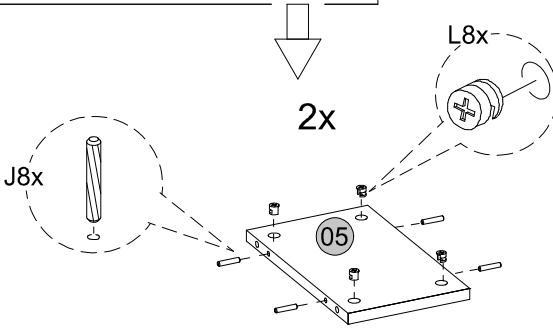


A8x

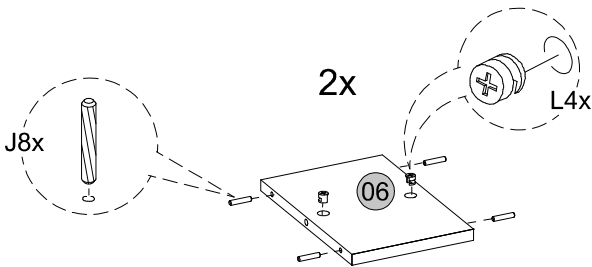




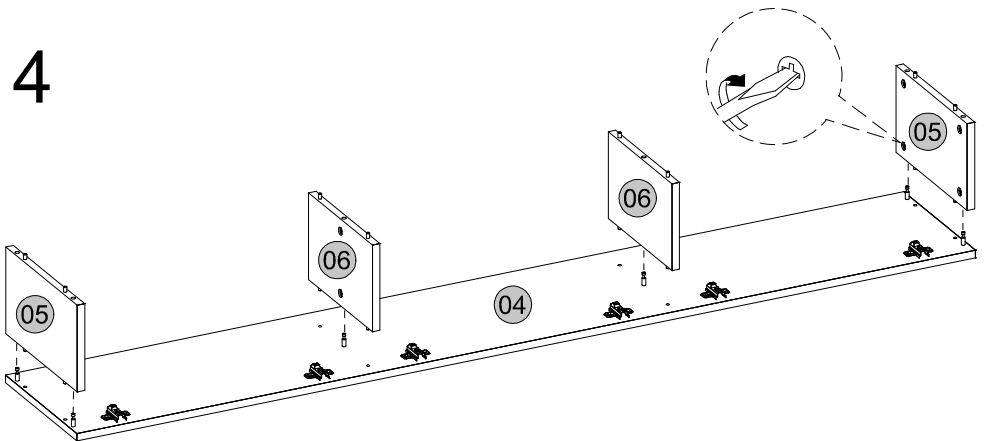
12

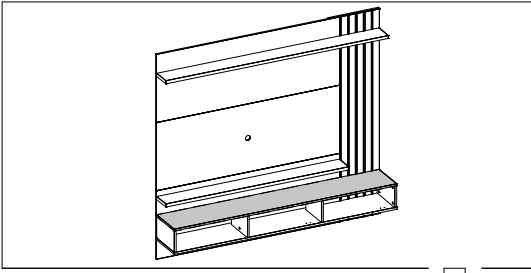


13

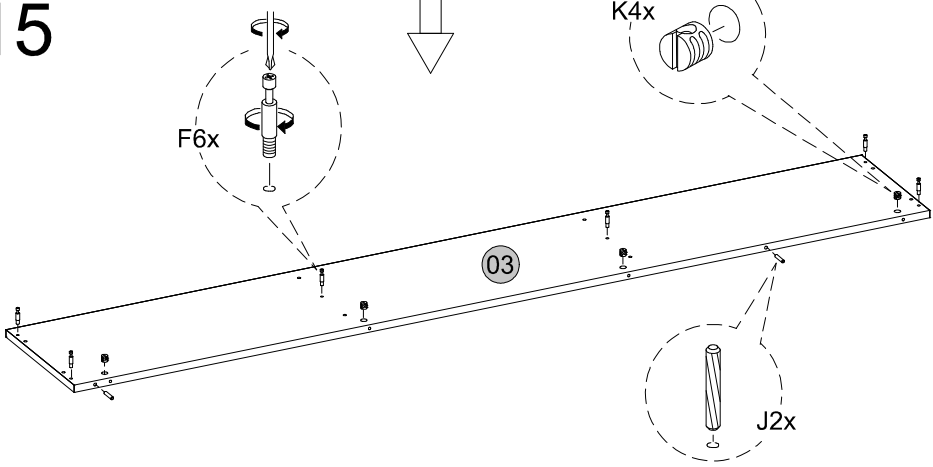


14

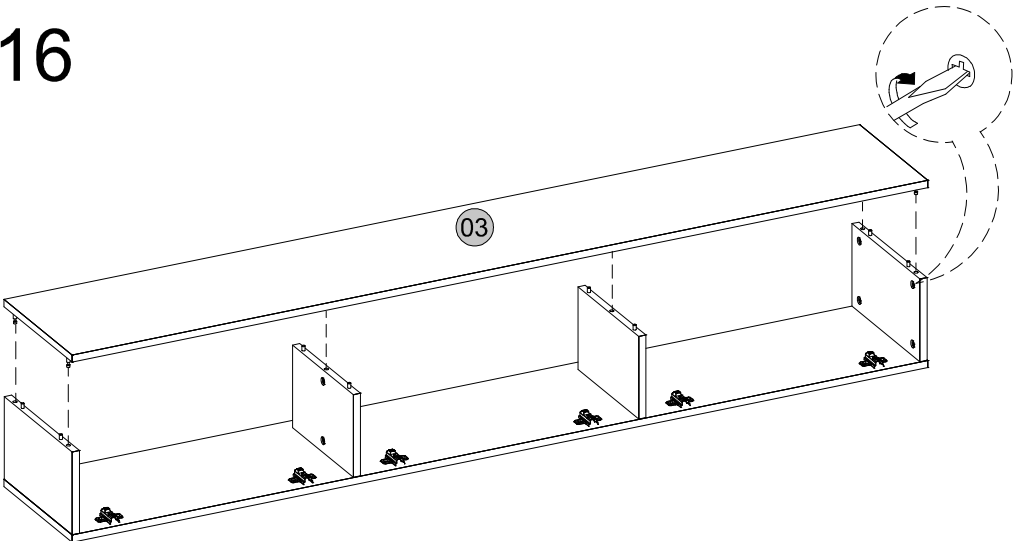


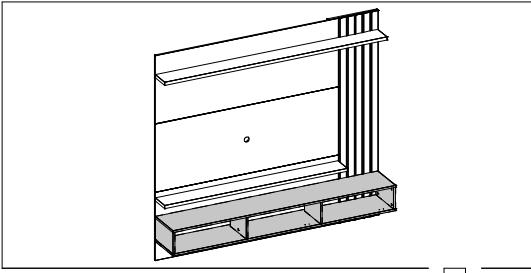


15

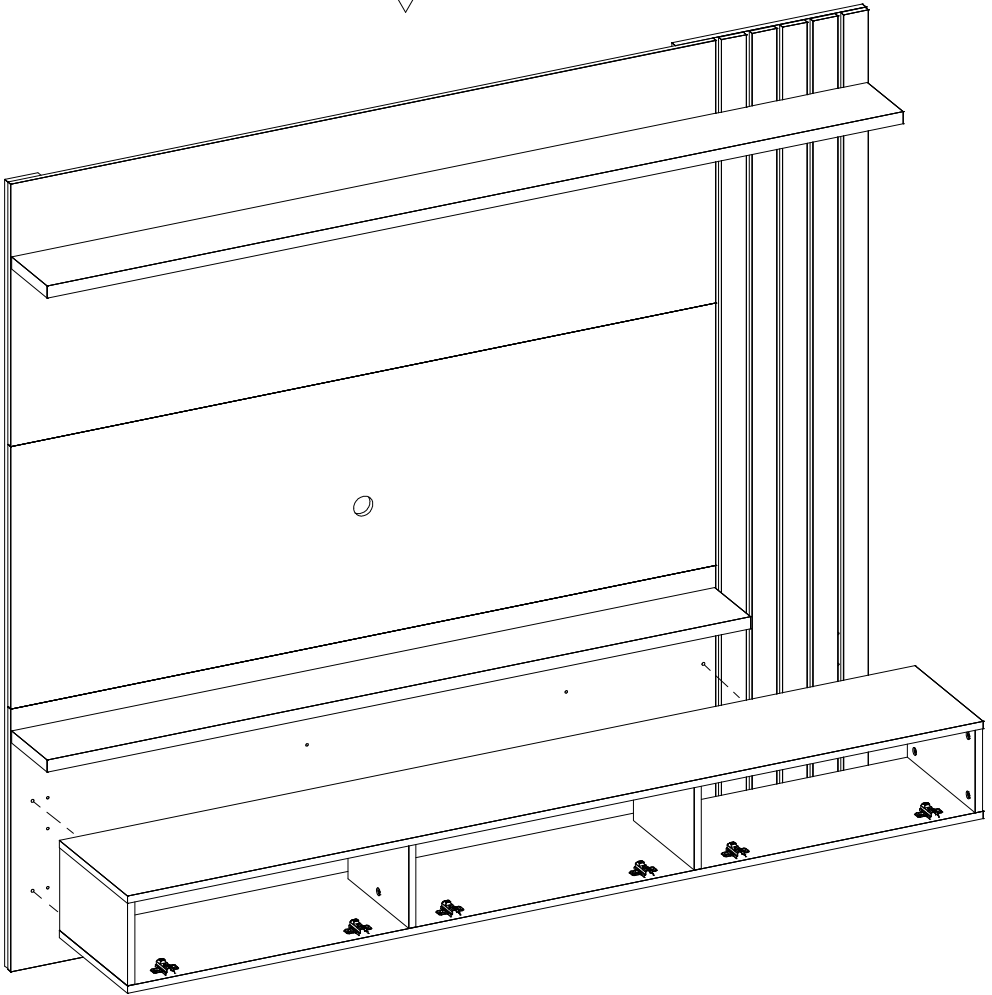


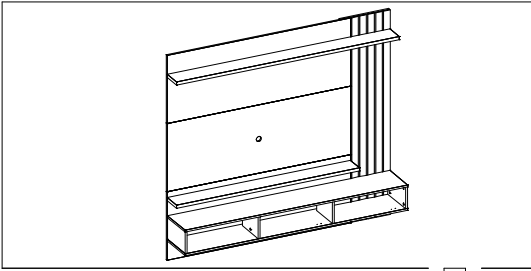
16



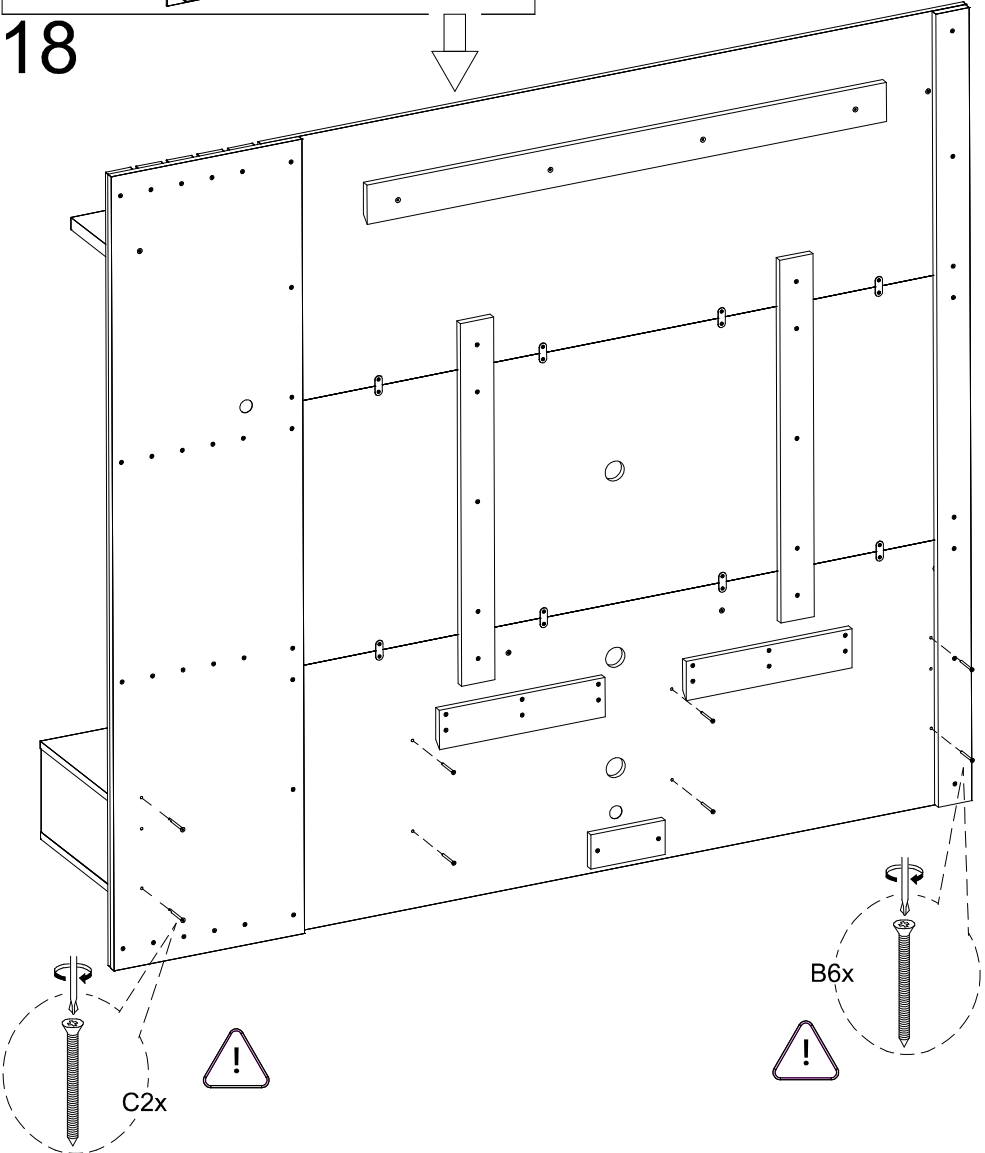


17

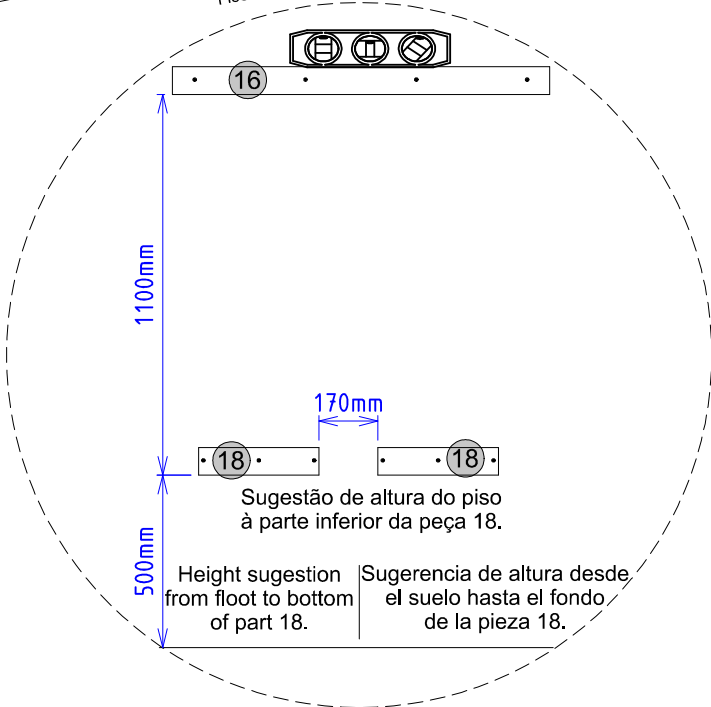
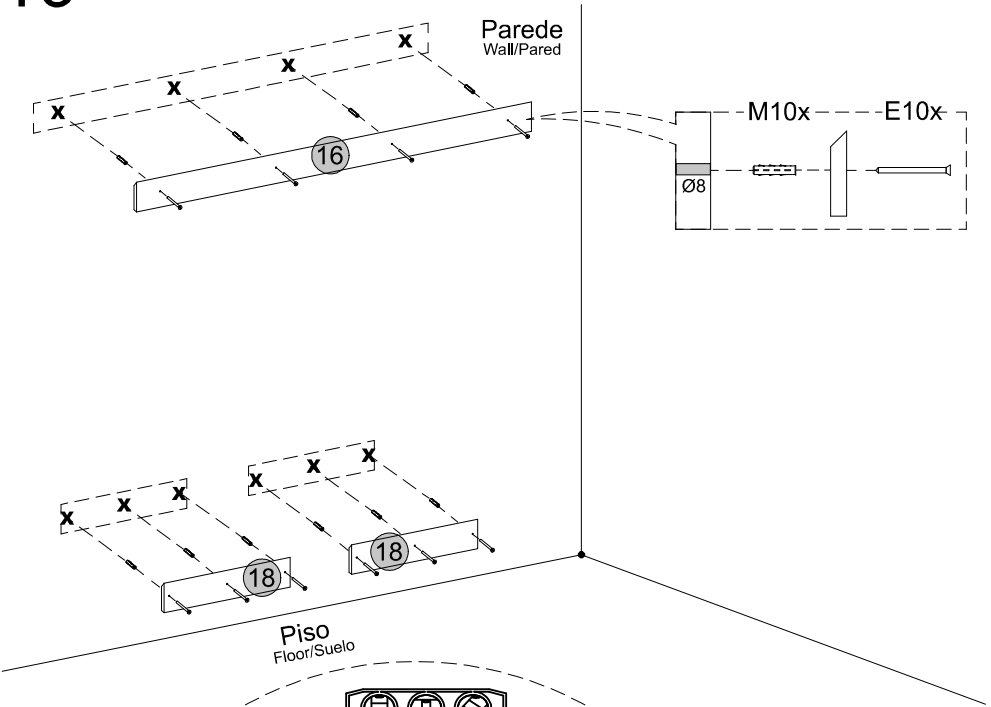




18

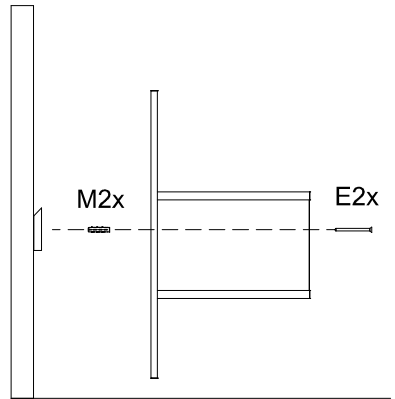
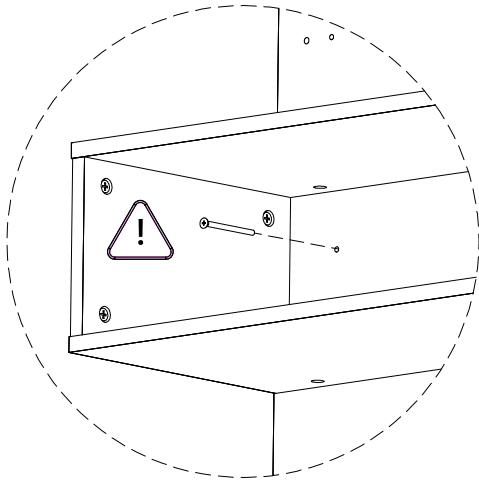
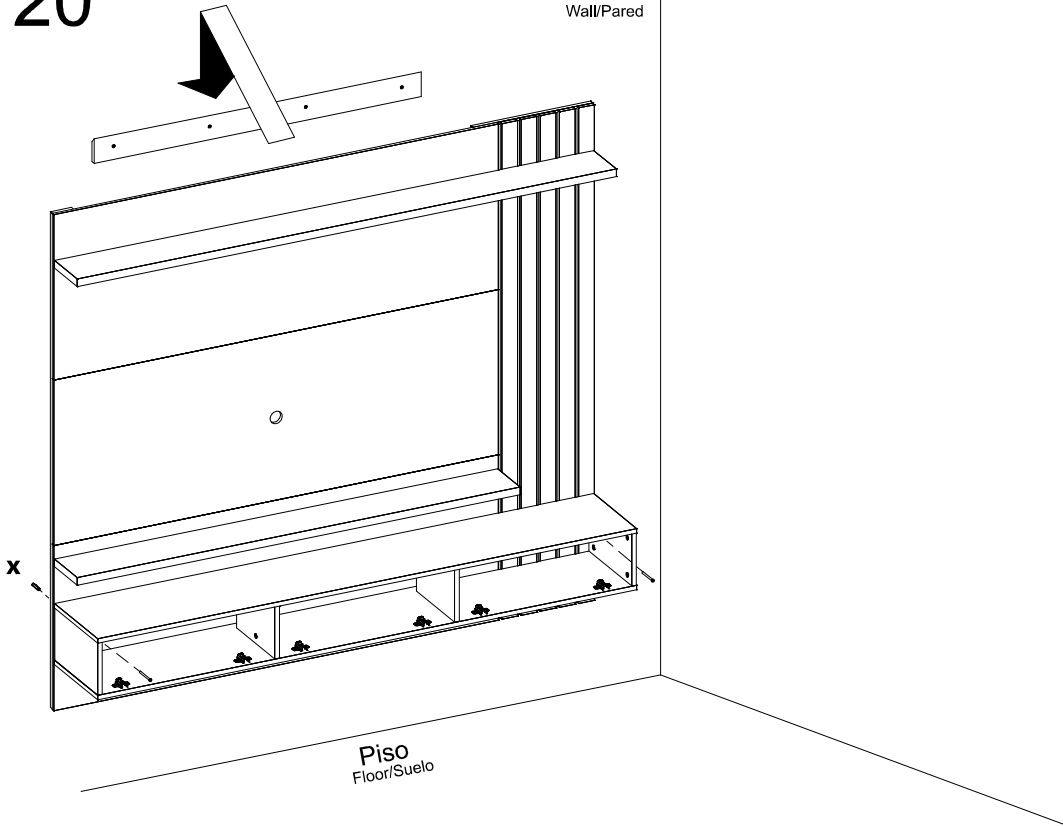


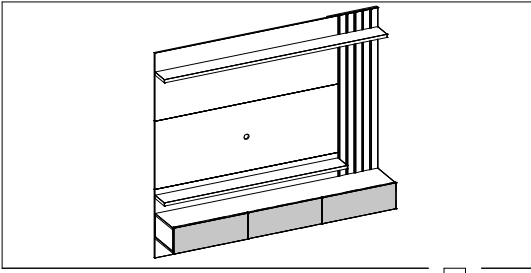
19



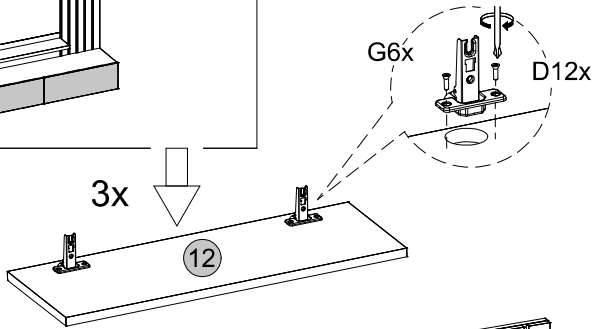
20

Parede
Wall/Pared

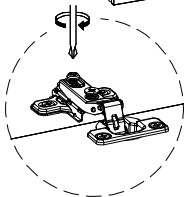
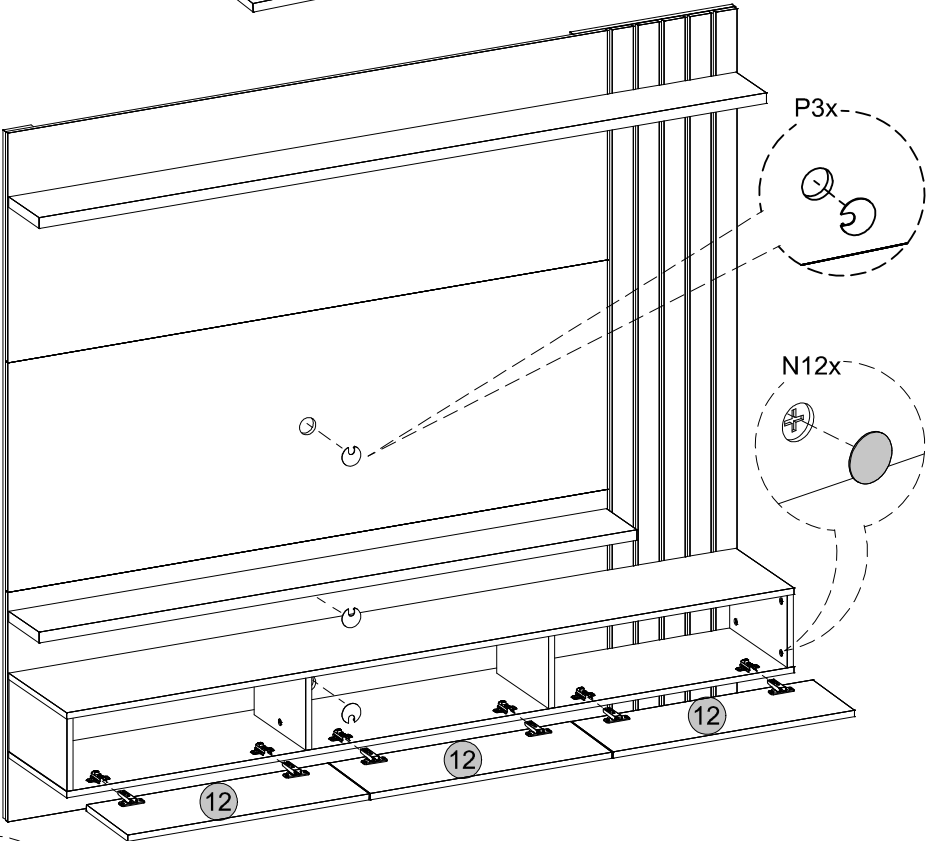


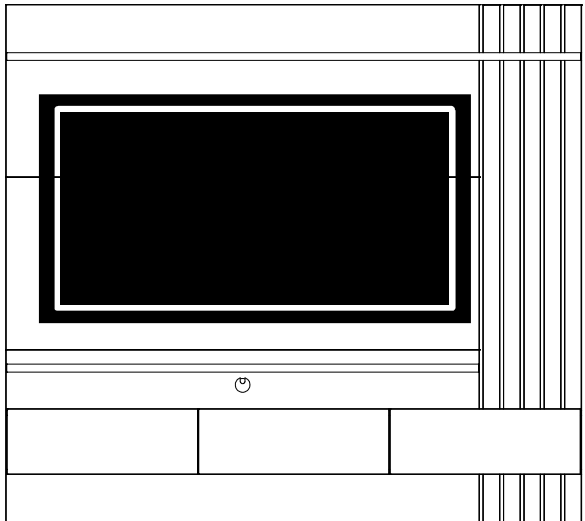
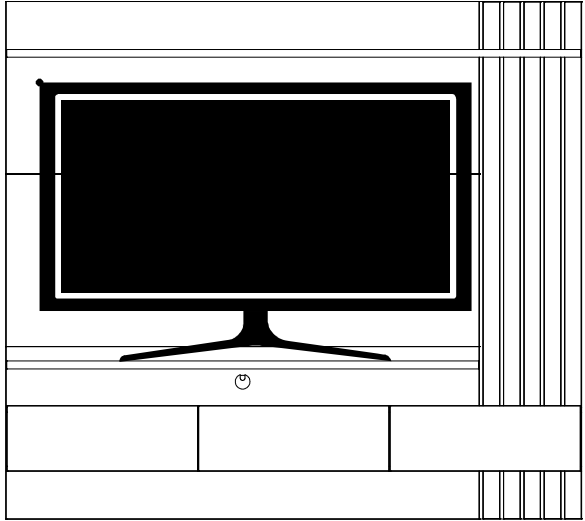


21



22



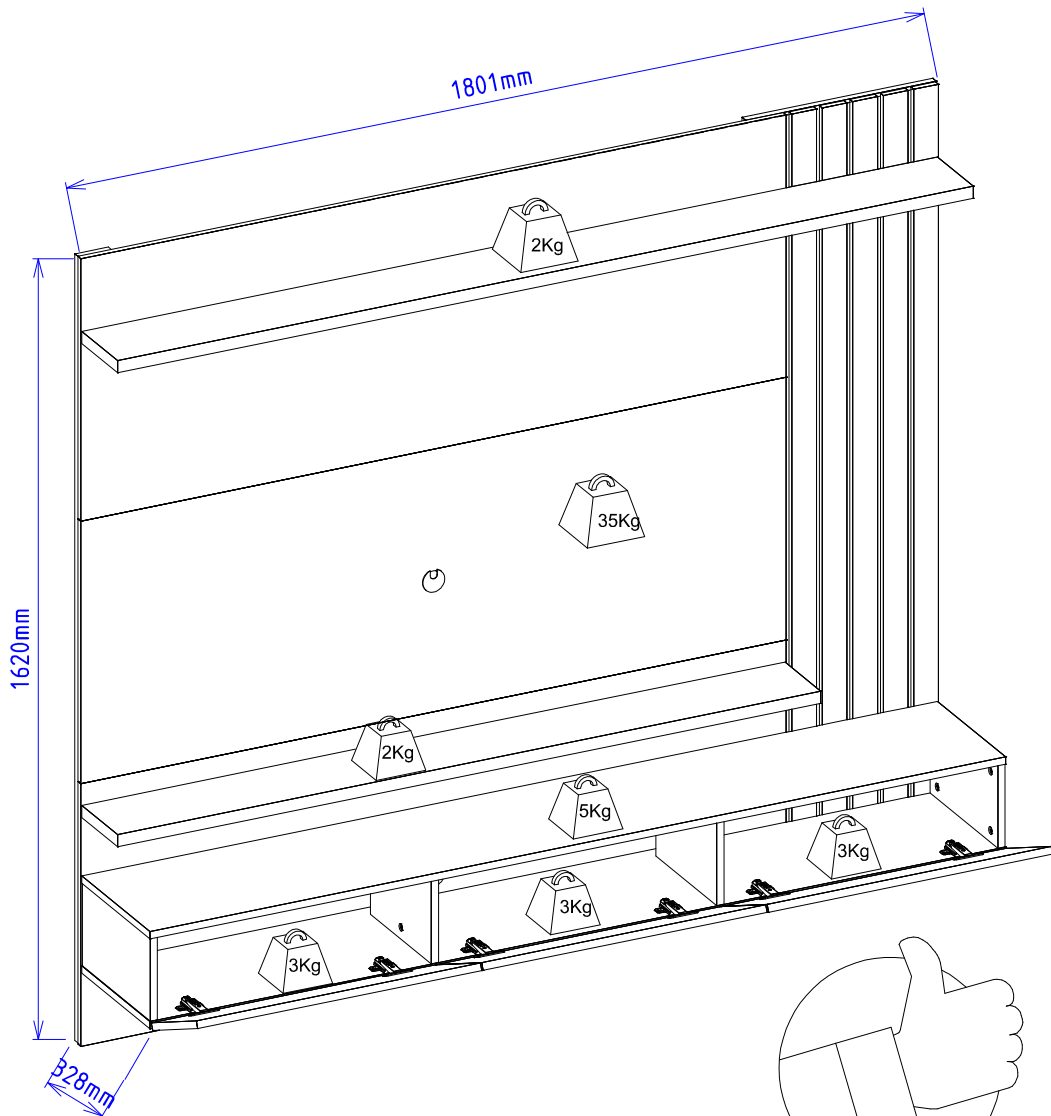
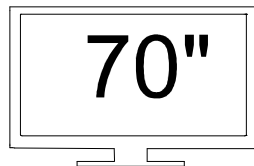


Medidas finais / Final measures / Medidas finales

Comprimento / Length / Largo : 1801mm

Altura / Height / Alto : 1620mm

Profundidade / Depth / Profundidad : 328mm



Agora que você já comprou o seu móvel, ele merece ser montado do jeito certo.

Erros de montagem causam mais de **60%** dos danos em móveis.

Por que contratar?

Tranquilidade do **início ao fim** da montagem



PROFISSIONAIS QUALIFICADOS

Especialistas certificados na **MadeiraMadeira Serviços**.



FERRAMENTAS PROFISSIONAIS

que **protegem** seus móveis.



AGENDAMENTO EM 24 HORAS

escolha a data e o turno **ideais para** você.



GARANTIA DE 3 MESES

de cobertura **completa**.

Mais de 1 MILHÃO DE MONTAGENS
★ com avaliação 4.7 ★

Mariana S., São Paulo

"Chegaram no horário e montaram tudo rapidamente. Serviço incrível!"



Carlos R., Belo Horizonte

"Tentei montar sozinho e foi um desastre. Com a **MadeiraMadeira Serviços** ficou perfeito."



Ana P., Rio de Janeiro

"Agendamento ágil e **montagem pontual e perfeita**. Recomendo demais!"



Agende agora pelo QR Code

Madeira**Madeira** Serviços · Atendimento em todo o Brasil



Escaneie o QRCode