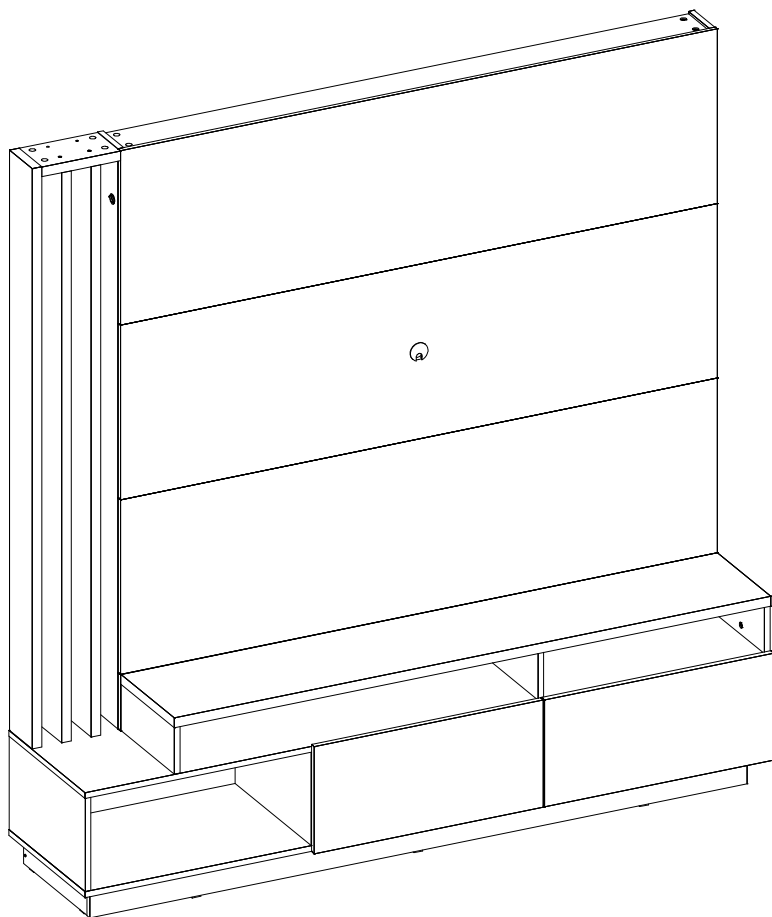


**Manual de montagem**  
**Assembly instructions**  
**Instrucciones de montaje**



**Home Humaitá**  
**2.632**





**Segurança:**

Mantém os acessórios e os plásticos da embalagem fora do alcance de crianças e animais.  
A montagem incorreta pode provocar a queda do móvel, causando e lesões e danos.

**Montagem:**

Cobrir o local de montagem com a embalagem do próprio produto.  
Separar os acessórios e peças antes da montagem.  
Seguir o manual de montagem passo a passo para garantir o correto resultado final.  
Ferramentas para montagem não incluídas.

**Limpeza:**

Não molhar o móvel e não expor em lugar úmido.  
Não expor o móvel próximo de fontes de calor.  
Limpar apenas com pano limpo e levemente úmido.



**Safety:**

Keep accessories and plastics out of the reach of children and animals.  
Incorrect assembly can cause the furniture fall causing injury and damage.

**Mounting:**

Cover the assembly space with the proper product packaging  
Separates accessories and mounting parts.  
Follow the assembly manual step by step to ensure the correct final result.  
Assembly tools not included.

**Cleaning:**

Do not wet the furniture and do not expose it in a humid place.  
Do not expose the furniture to sources of heat.  
Wipe only with a clean, slightly damp cloth.



**Seguridad:**

Mantenga los accesorios y los plásticos de embalaje fuera del alcance de los niños y los animales.  
Un montaje incorrecto puede provocar una caída del mueble provocando lesiones y daños.

**Montaje:**

Cubra el lugar de montaje con el propio embalaje del producto.  
Separa accesorios y piezas de montaje.  
Siga el manual de montaje paso a paso para asegurar el resultado final correcto.  
Herramientas de montaje no incluidas.

**Limpieza:**

No moje los muebles y no los exponga en un lugar húmedo.  
No exponga los muebles a fuentes de calor.  
Limpiar solo con un paño limpio y ligeramente humedecido.

COLIBRI - IND. COM. DE MÓVEIS LTDA.

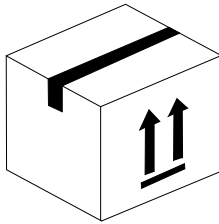
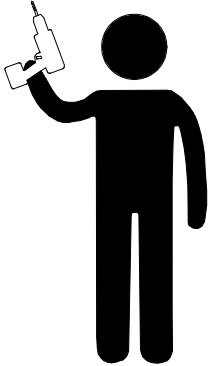
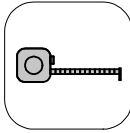
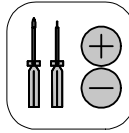
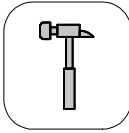
Rua Rouxinol, 5530 - Fone/Fax (43) 3275 - 8600

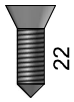
Pq. Industrial XI - CEP 86.706-418 - Araçongas -PR

E-mail: [sac@colibrimoveis.com.br](mailto:sac@colibrimoveis.com.br)

Site: [www.colibrimoveis.com.br](http://www.colibrimoveis.com.br)



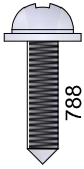




22

**A**

180x



788

**B**

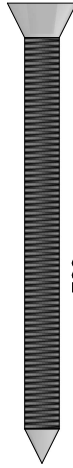
24x



808

**C**

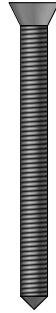
08x



793

**D**

06x



791

**E**

04x



949

**F**

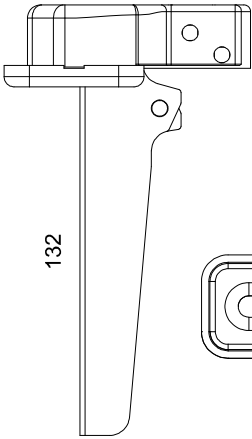
54x



162

**G**

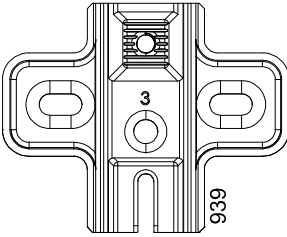
40x



132

**H**

04x



939

**I**

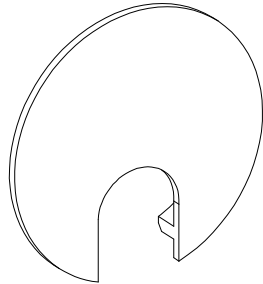
04x



147

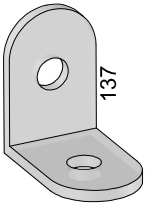
**J**

18x



**K**

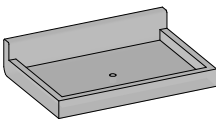
02x



137

**L**

16x



**M**

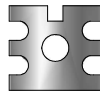
14x



165

**N**

92x



163

**O**

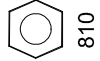
04x



184

**P**

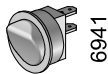
44x



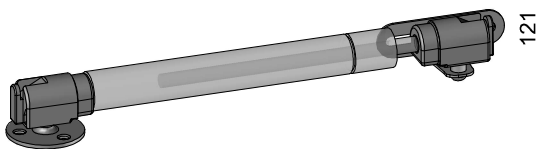
810

**Q**

08x

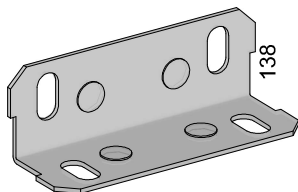


**R**  
01x



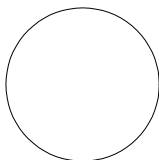
**S**  
02x

121

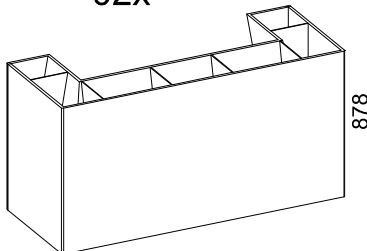


**T**  
26x

138

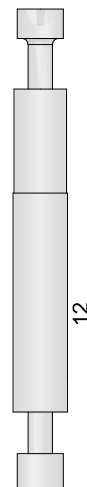


**U**  
26x



**V**  
08x

878

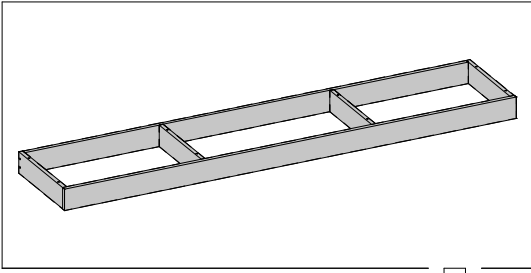


**W**  
02x

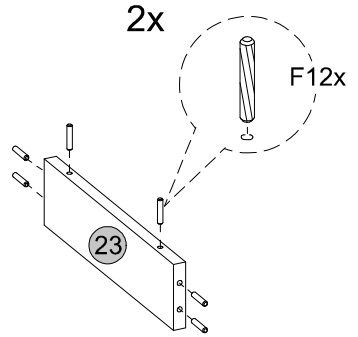
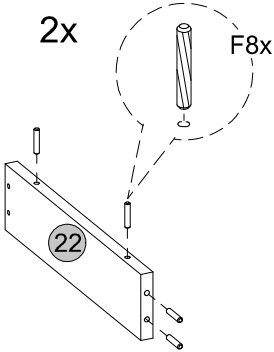
12

## 2.632.A0

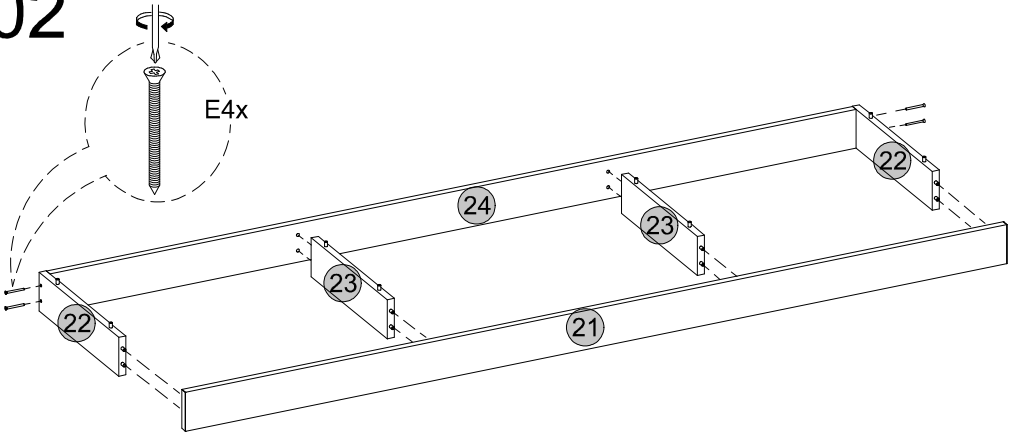
Cód.	Peças	Piece	Pieza	Qtd.
01	Travessa superior men	Lower top crosspiece	Travessaño más pequeño	1
02	Travessa superior mai	Larger top crosspiece	Travessaño más grande	1
03	Tampo	Cover	Cubierta	1
04	Prateleira	Shelf	Estante	1
05	Base	Base	Base	1
06	Lateral superior	Upper side	Lado superior	2
07	Divisão superior cen	Center upper division	División superior central	1
08	Lateral	Side	Lado	2
09	Divisão inferior esq	Bottom left division	División inferior izquierda	1
10	Divisão inferior dir	Lower right division	División inferior derecha	1
11	Travessa esquerda	Left lane	Travessaño izquierda	1
12	Aplique	Apply	Aplicar	2
13	Travessa central esq	Left central crosspiece	Travessaño central izquierdo	1
14	Travessa central	Center crossbeam	Travesaño central	2
15	Travessa direita	Right lane	Travessaño derecha	1
16	Painel superior	Top panel	Panel superior	1
17	Painel central	Center panel	Panel central	1
18	Painel inferior	Bottom panel	Panel inferior	1
19	Painel menor	Smaller panel	Panel más pequeño	1
20	Porta	Door	Puerta	2
21	Rodapé frontal	Front footer	Pie de página frontal	1
22	Rodapé lateral	Side footer	Pie de página lateral	2
23	Rodapé central	Central footer	Pie de página central	2
24	Rodapé traseiro	Rear footer	Pie de página trasero	1
25	Fundo superior	Top bottom	Fondo superior	1
26	Fundo inferior	Bottom bottom	Fondo inferior	1

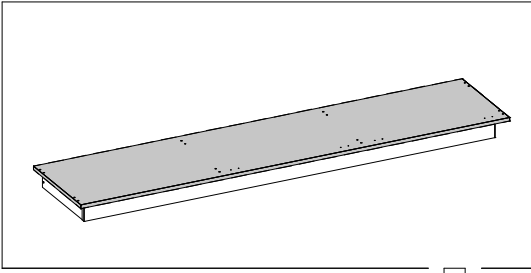


01

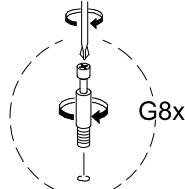


02

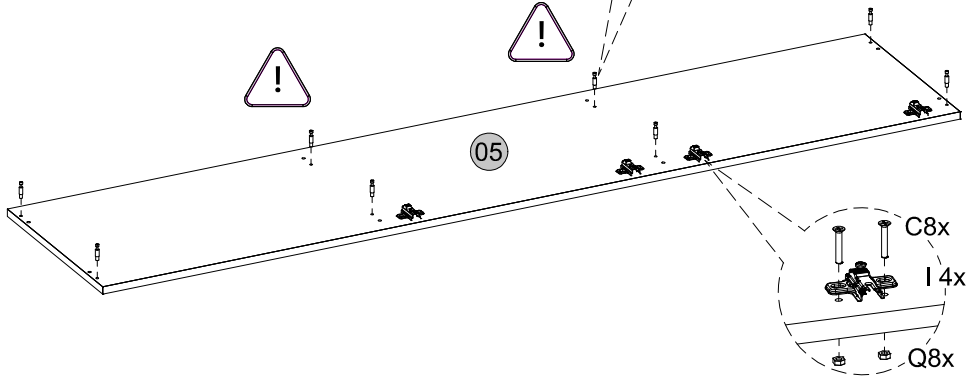




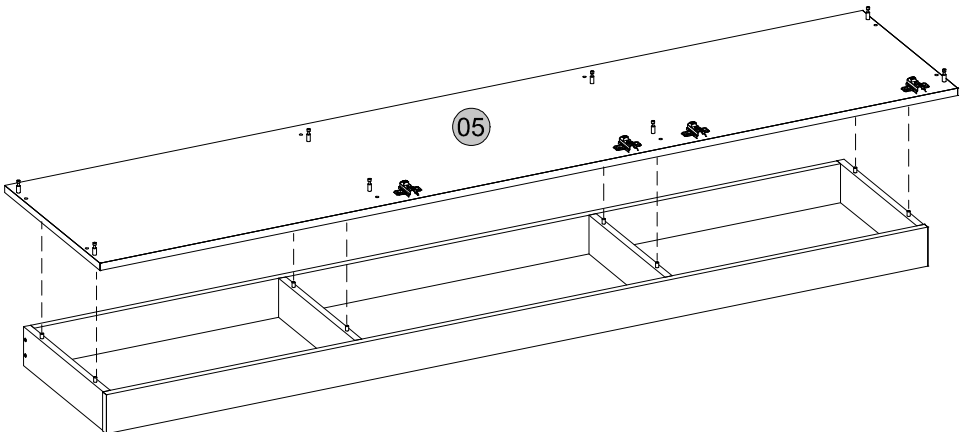
03

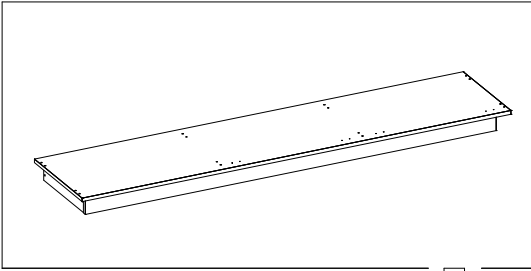


G8x

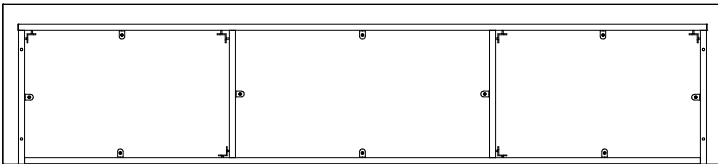
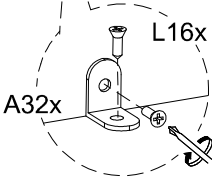
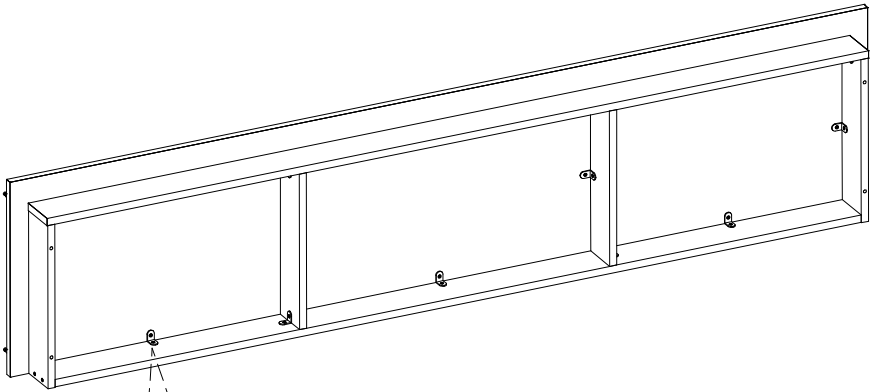


04

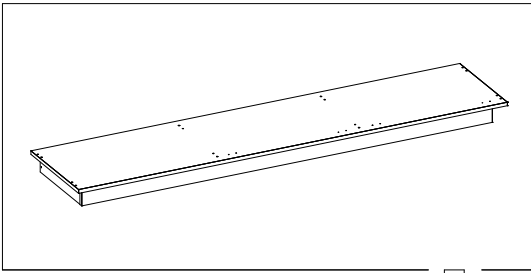




05



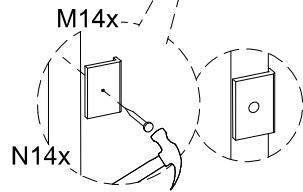
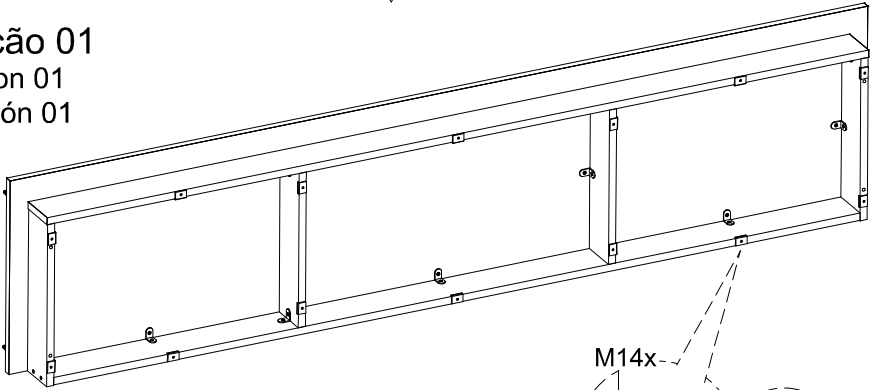




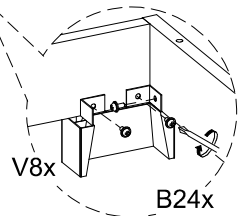
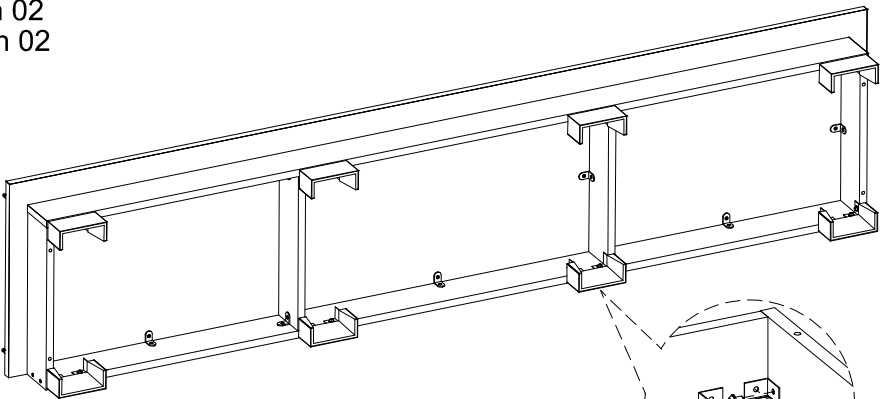
06

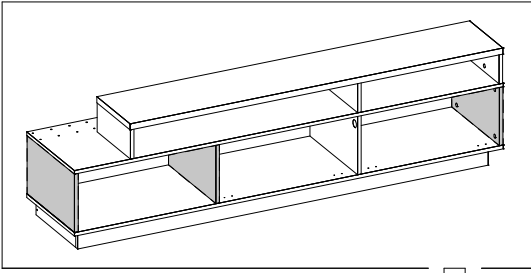


Opção 01  
Option 01  
Opción 01

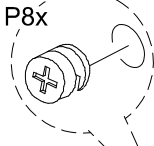


Opção 02  
Option 02  
Opción 02

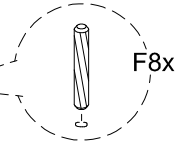
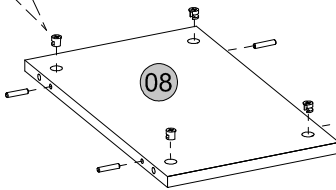




07

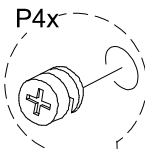


2x

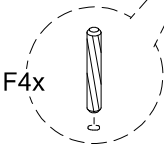
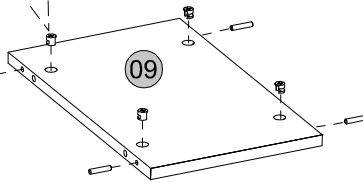


F8x

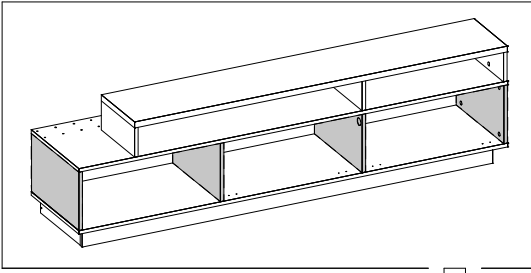
08



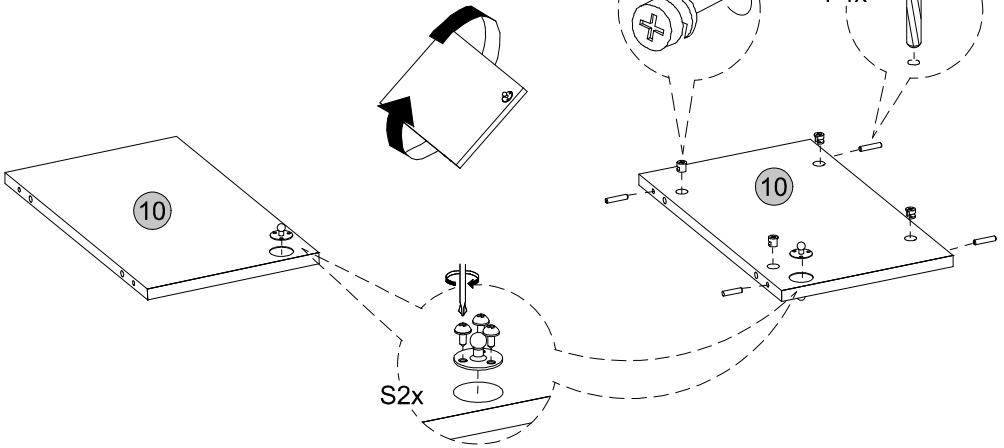
P4x



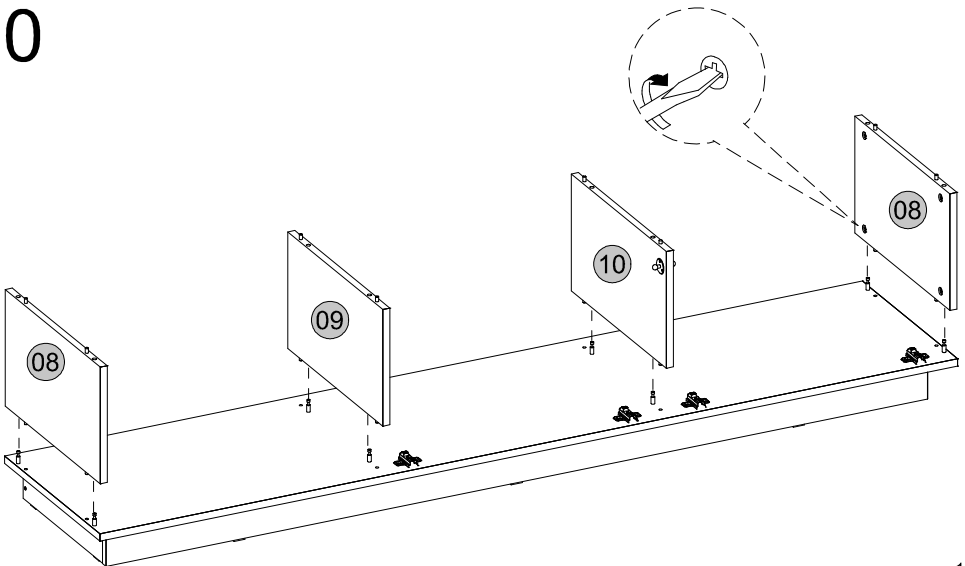
F4x

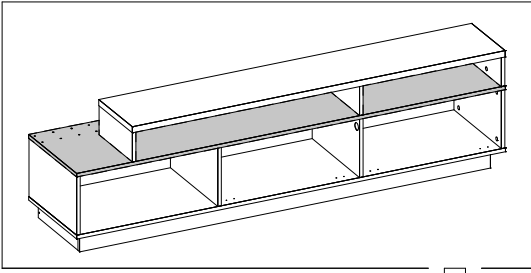


09

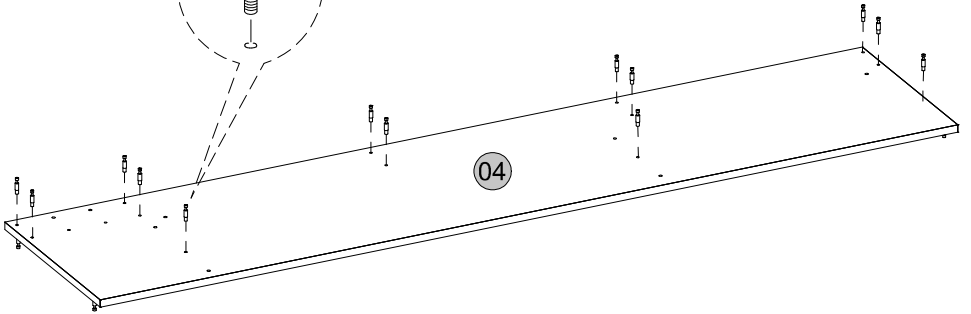
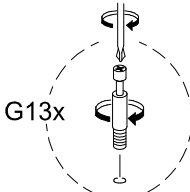
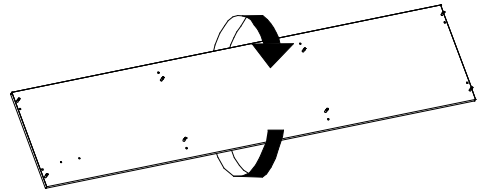
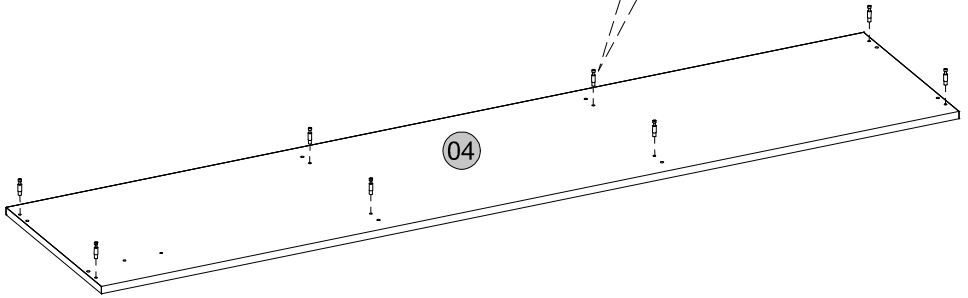
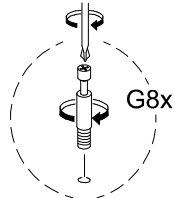


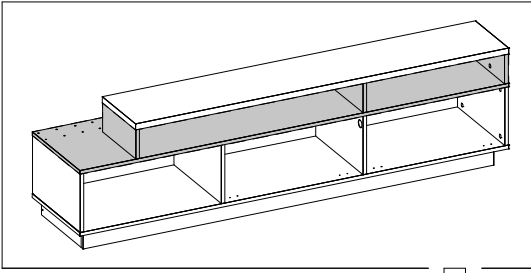
10



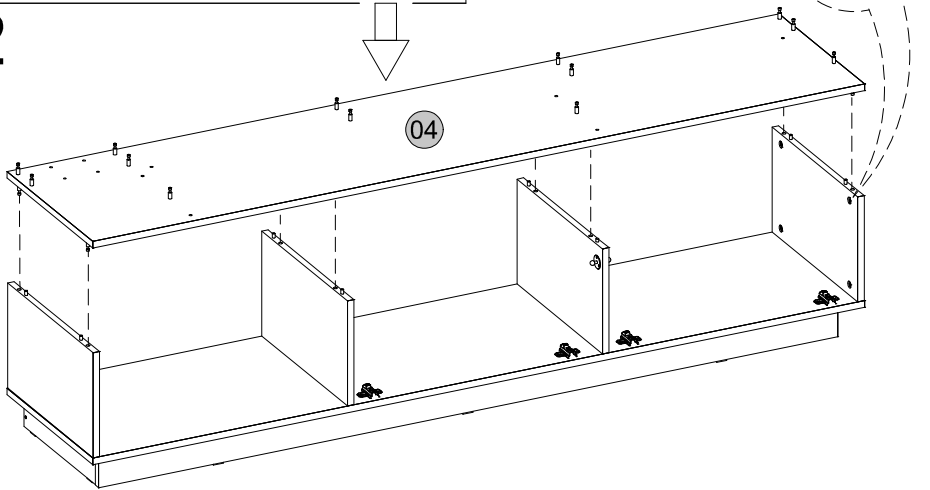


11

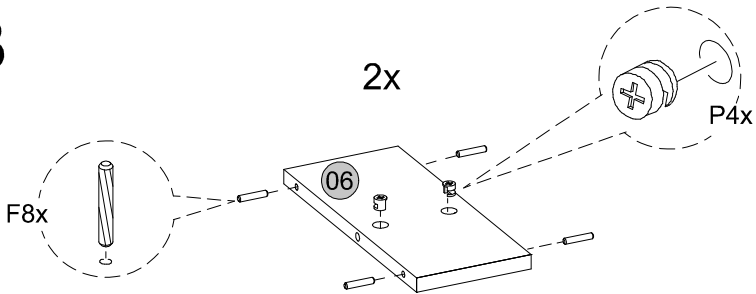




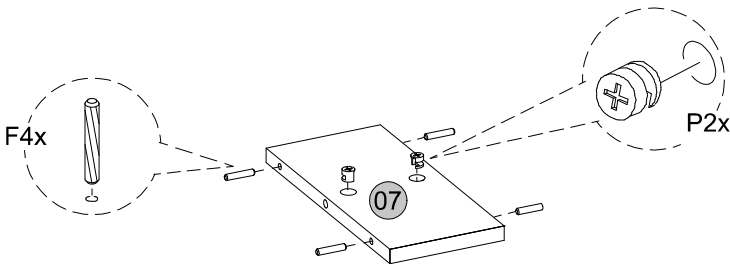
12

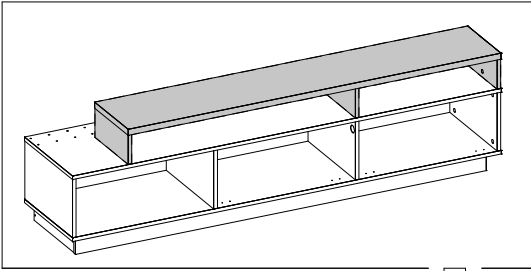


13

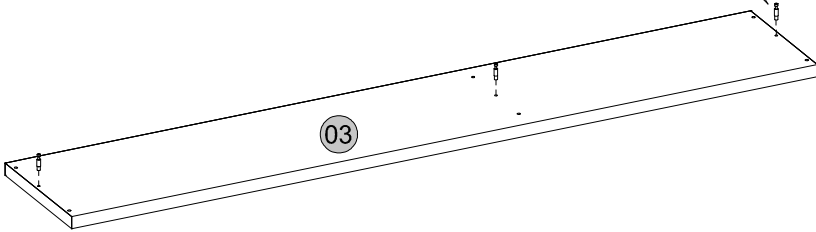
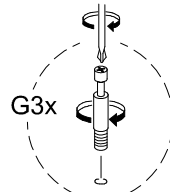


14

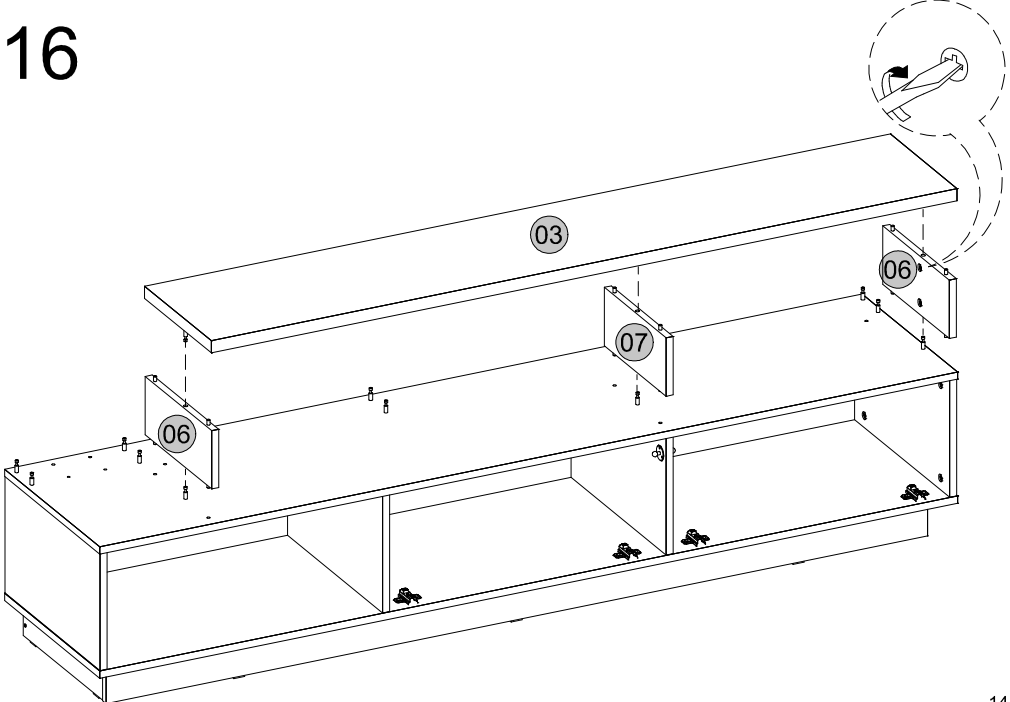


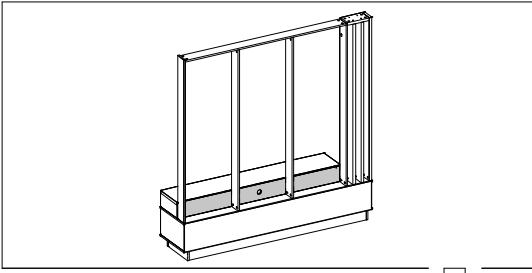


15

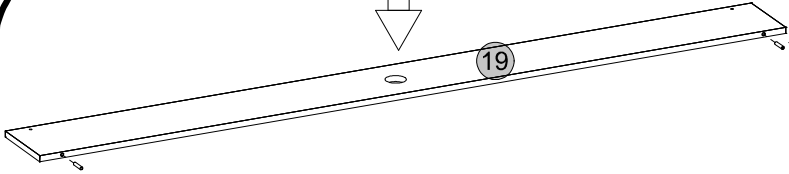
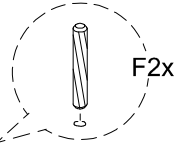


16

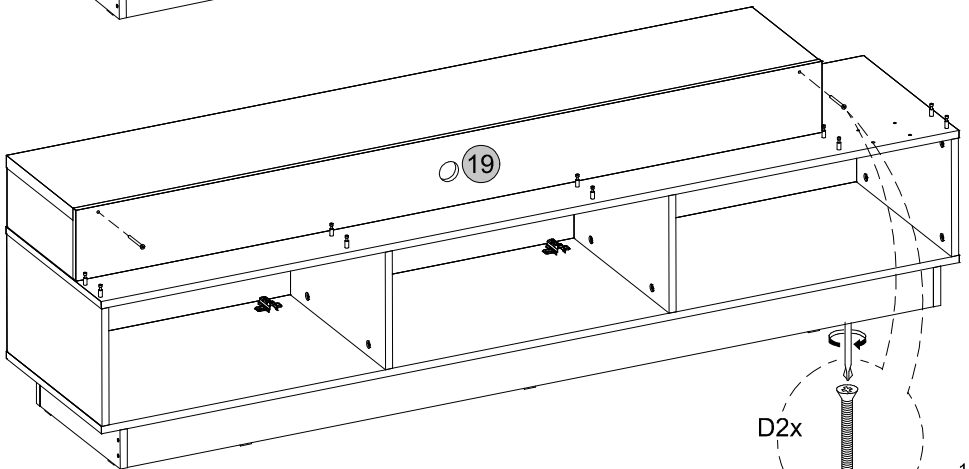
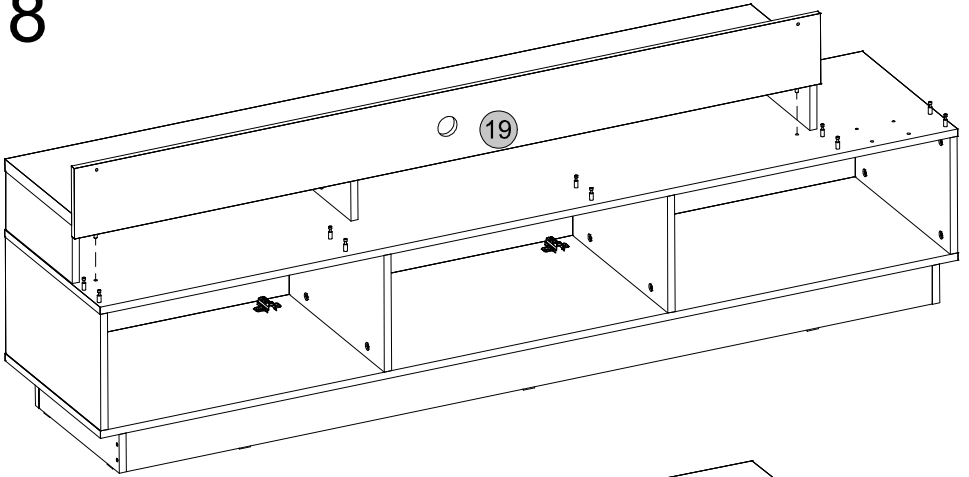




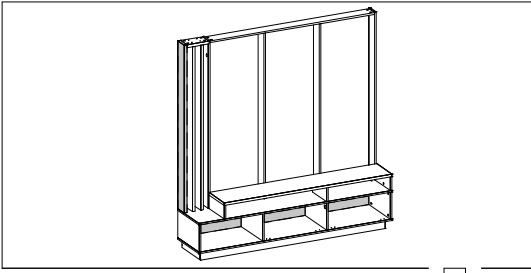
17



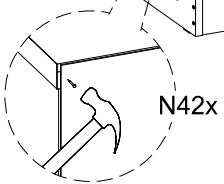
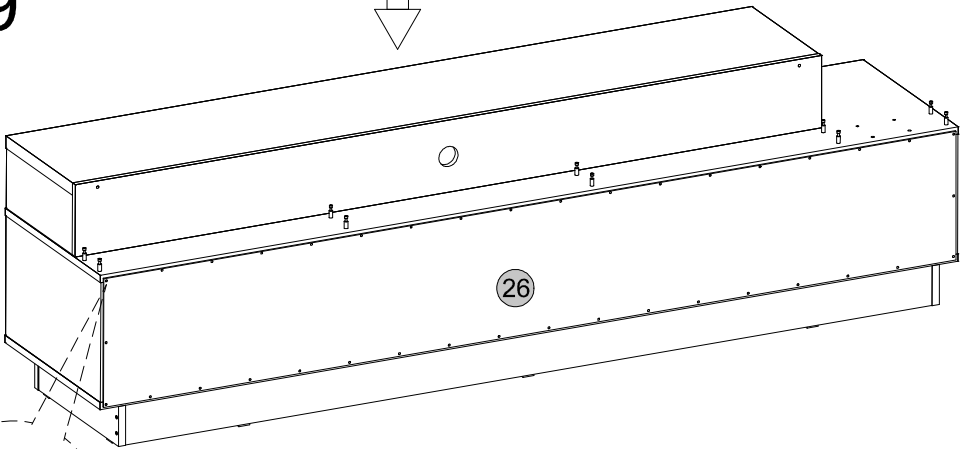
18



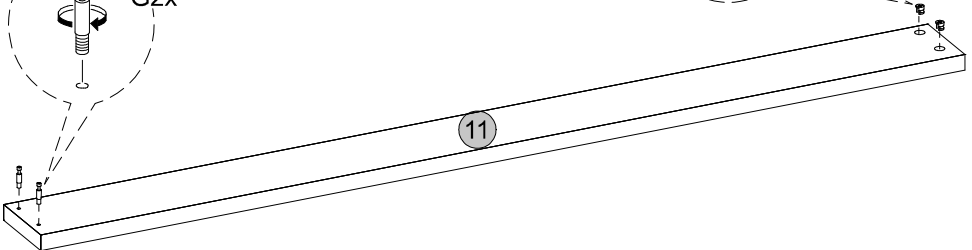
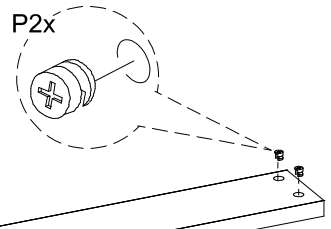
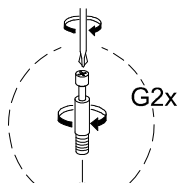
D2x



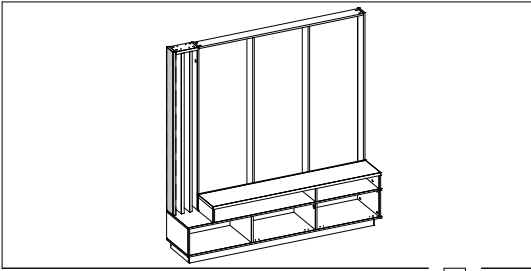
19



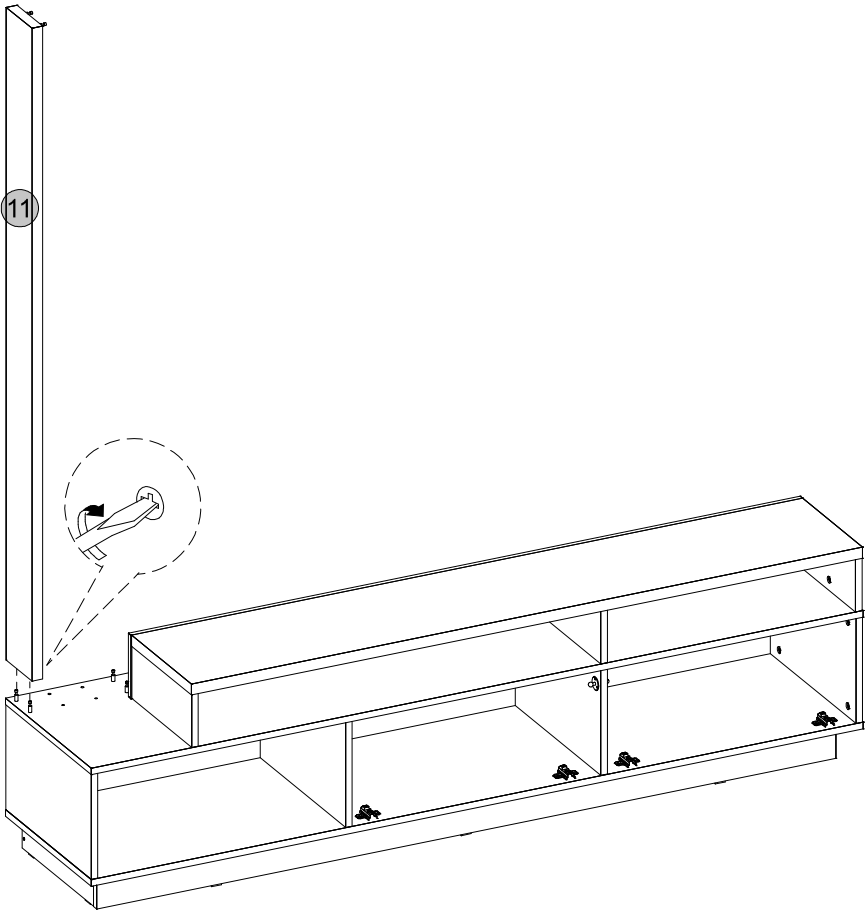
20

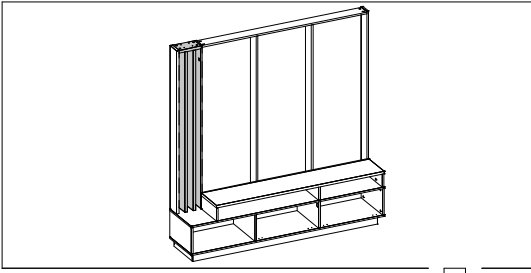






21





22

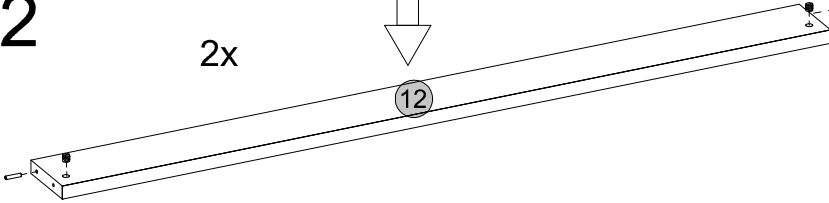
2x



12

O4x

F4x

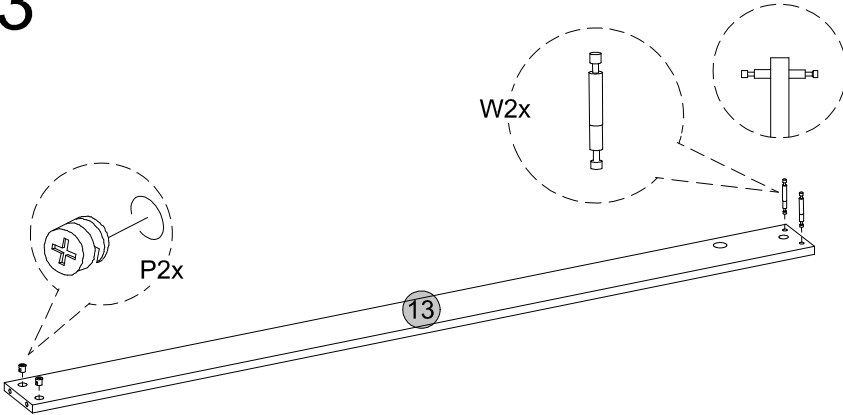


23

W2x

P2x

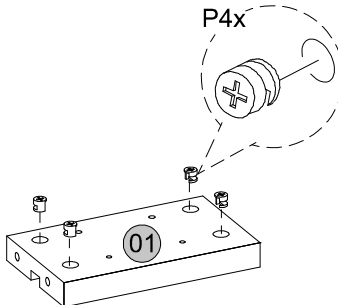
13

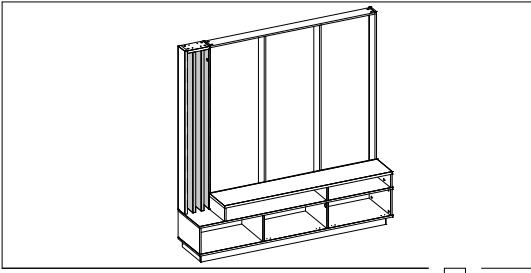


24

P4x

01

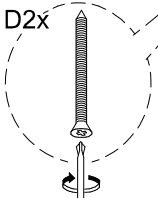
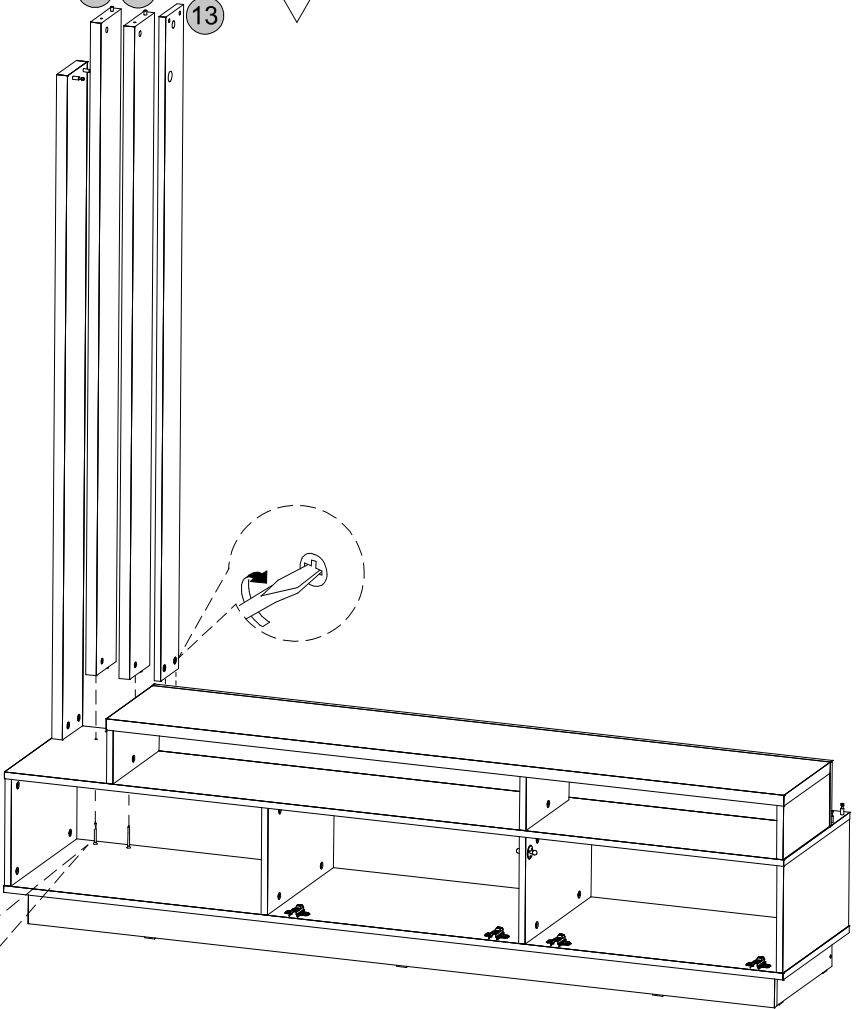


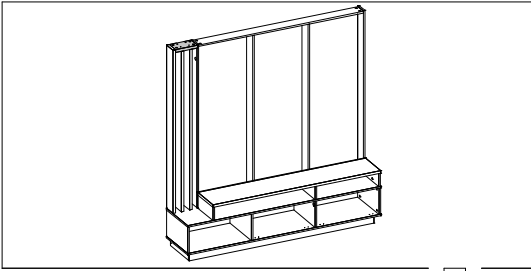


25

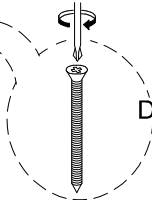
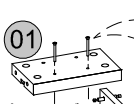


12 12 13

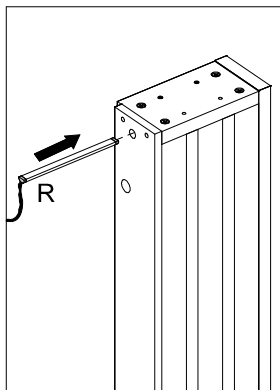




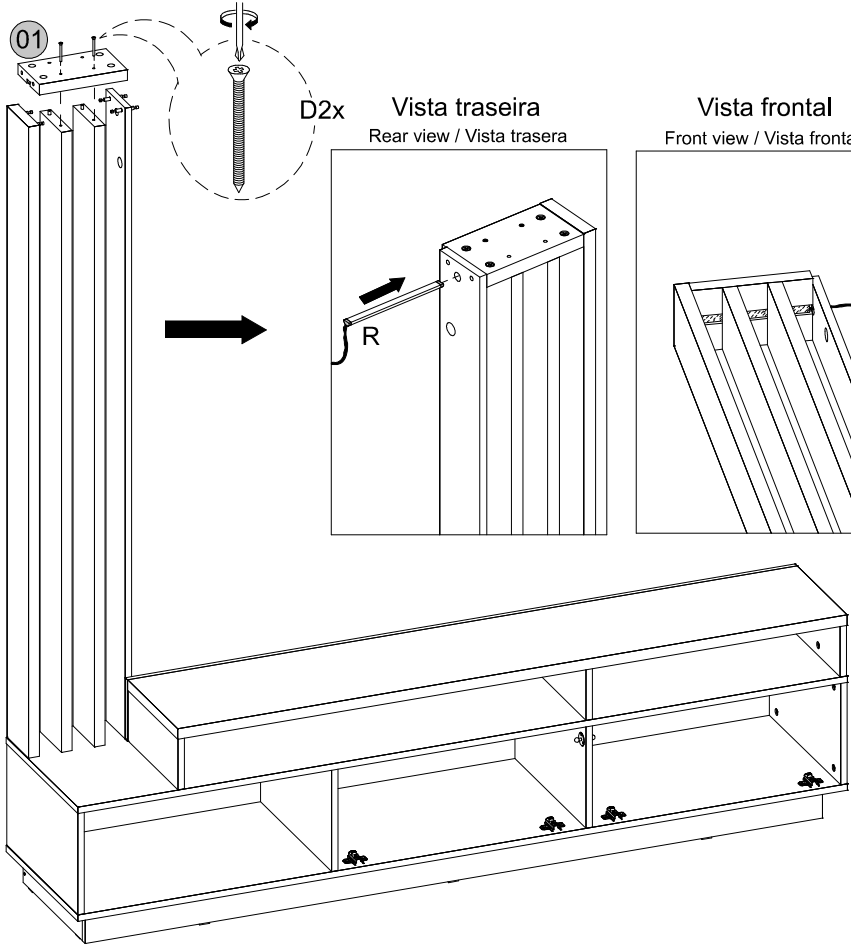
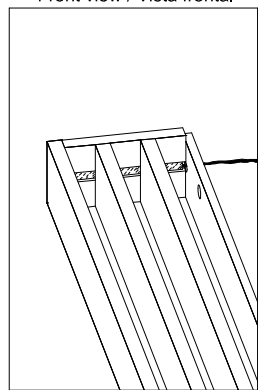
26

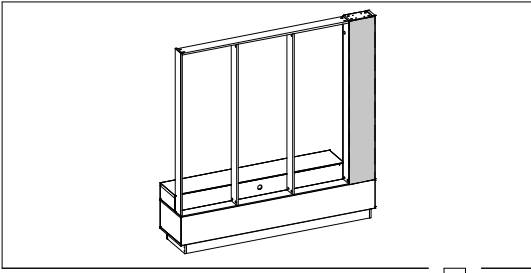


D2x Vista traseira  
Rear view / Vista trasera

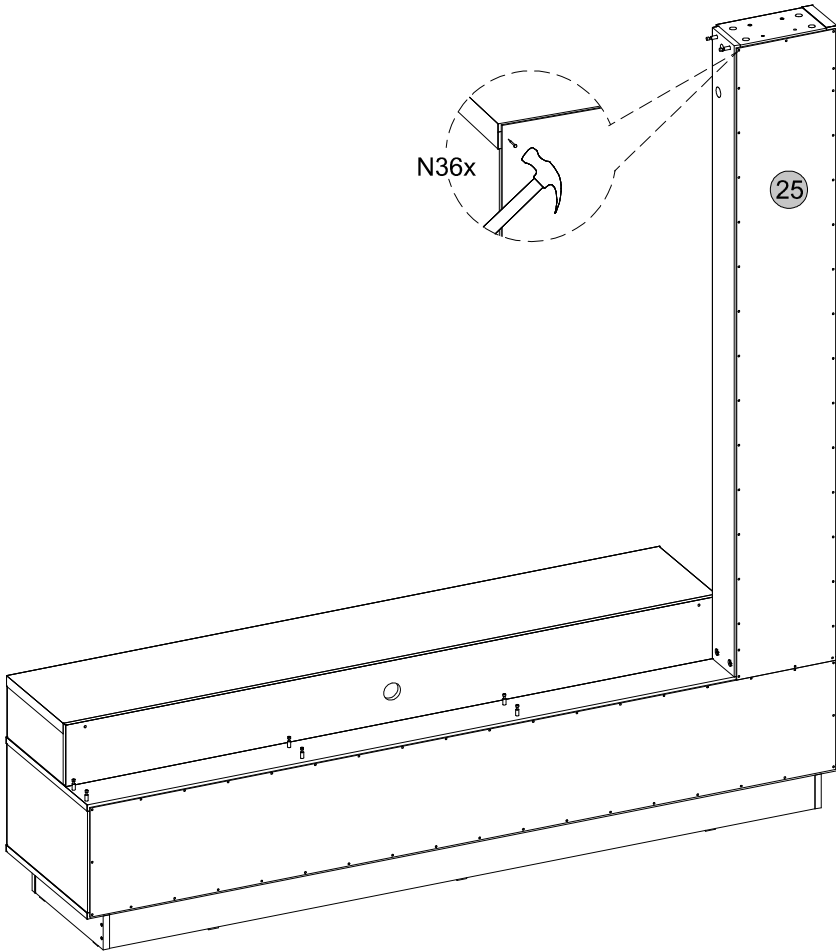


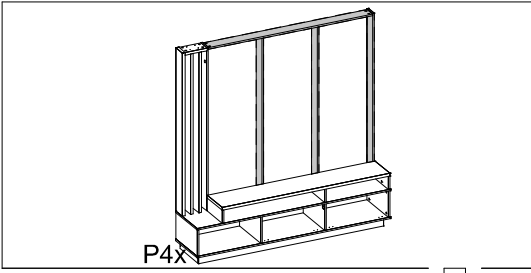
Vista frontal  
Front view / Vista frontal



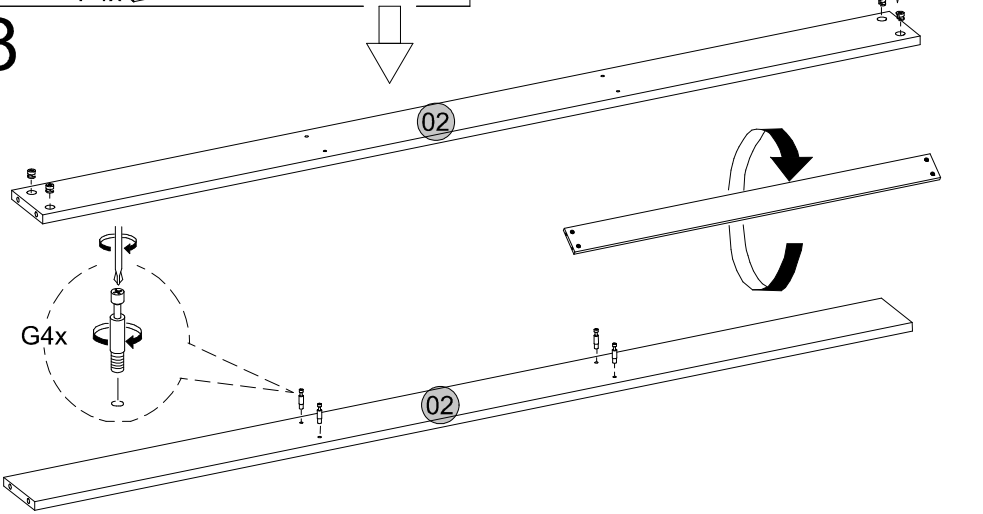


27

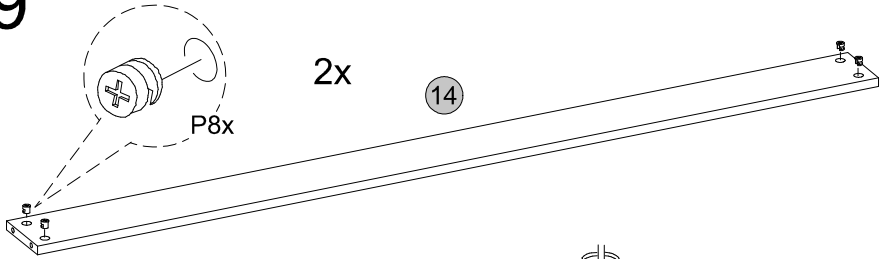




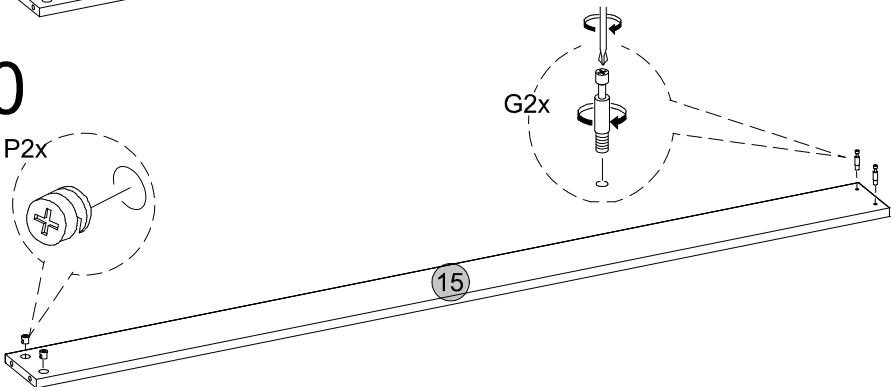
28

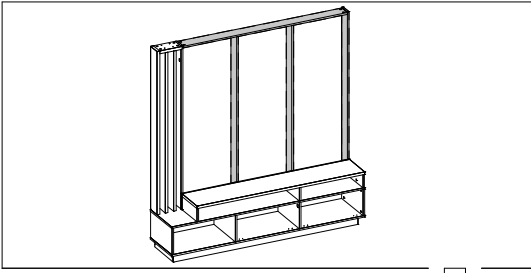


29

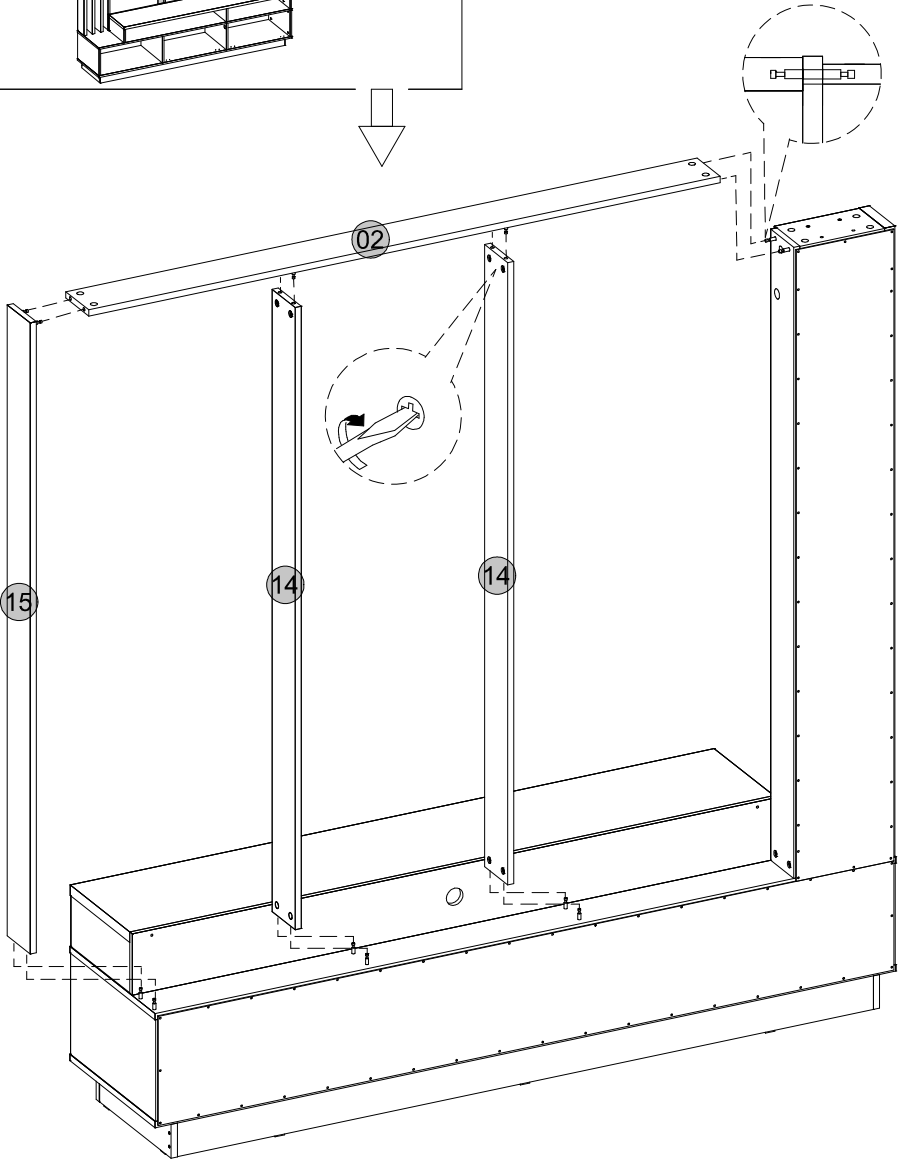


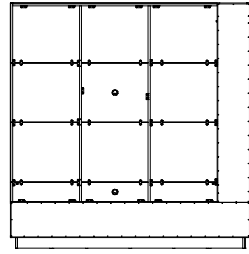
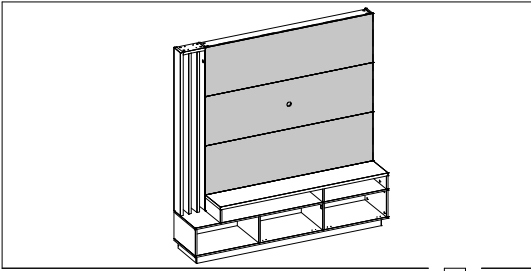
30



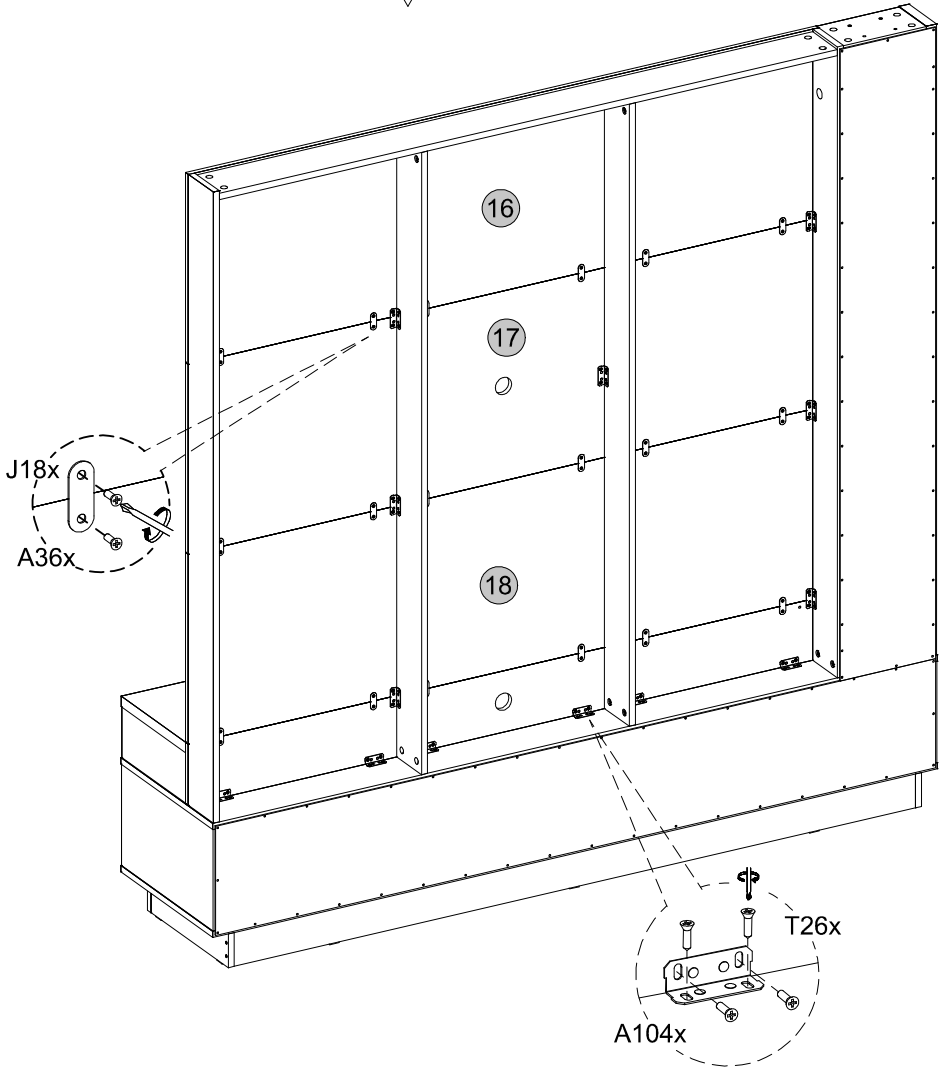


31

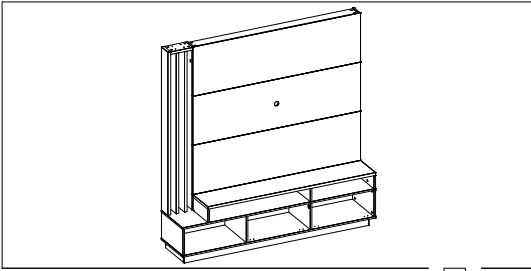




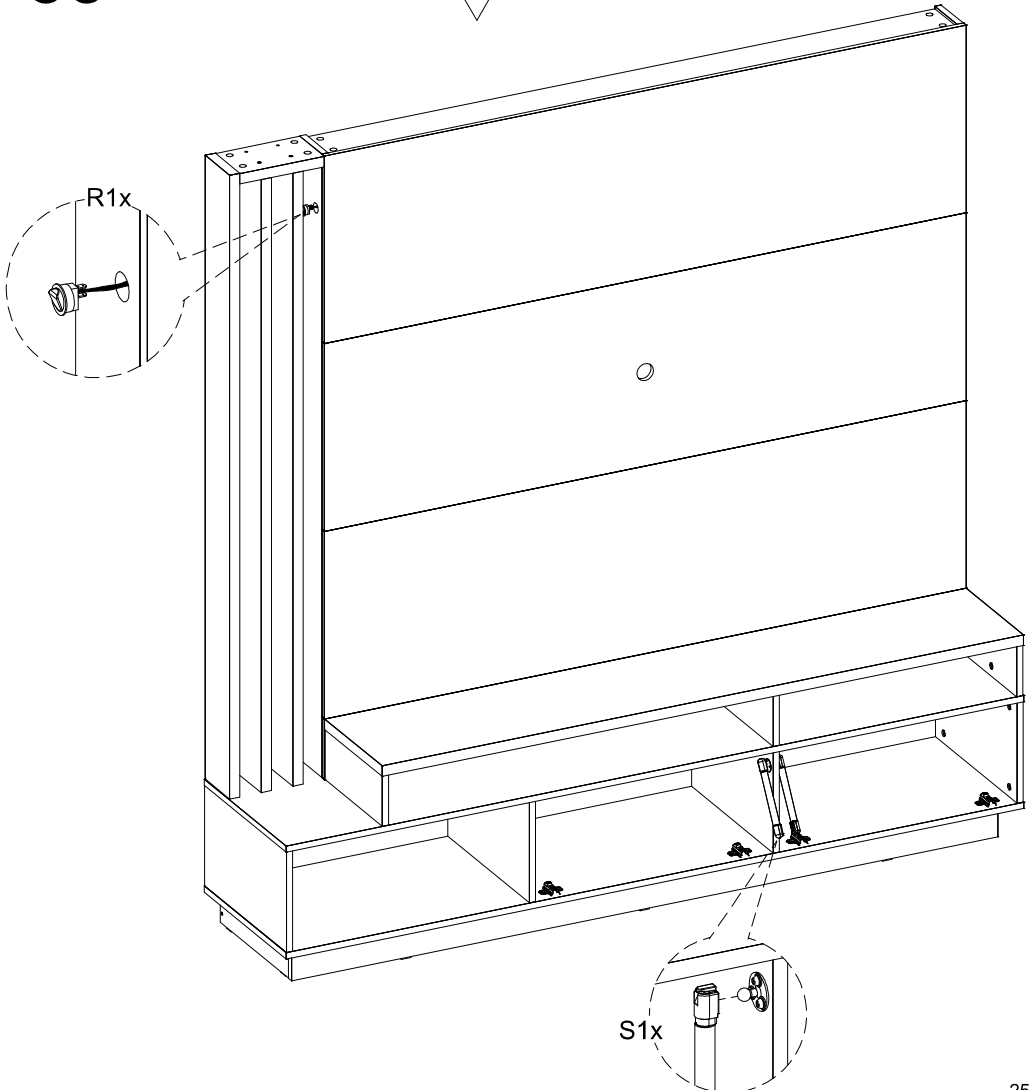
32

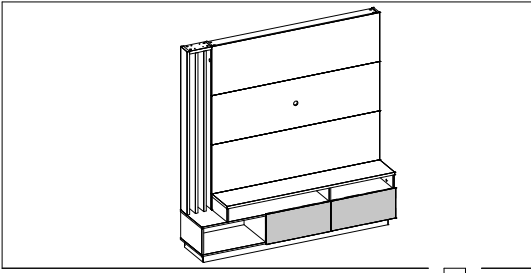




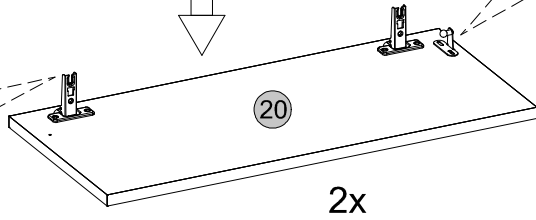
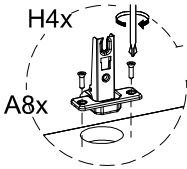


33



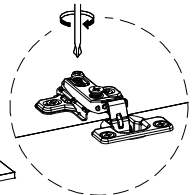
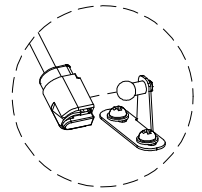
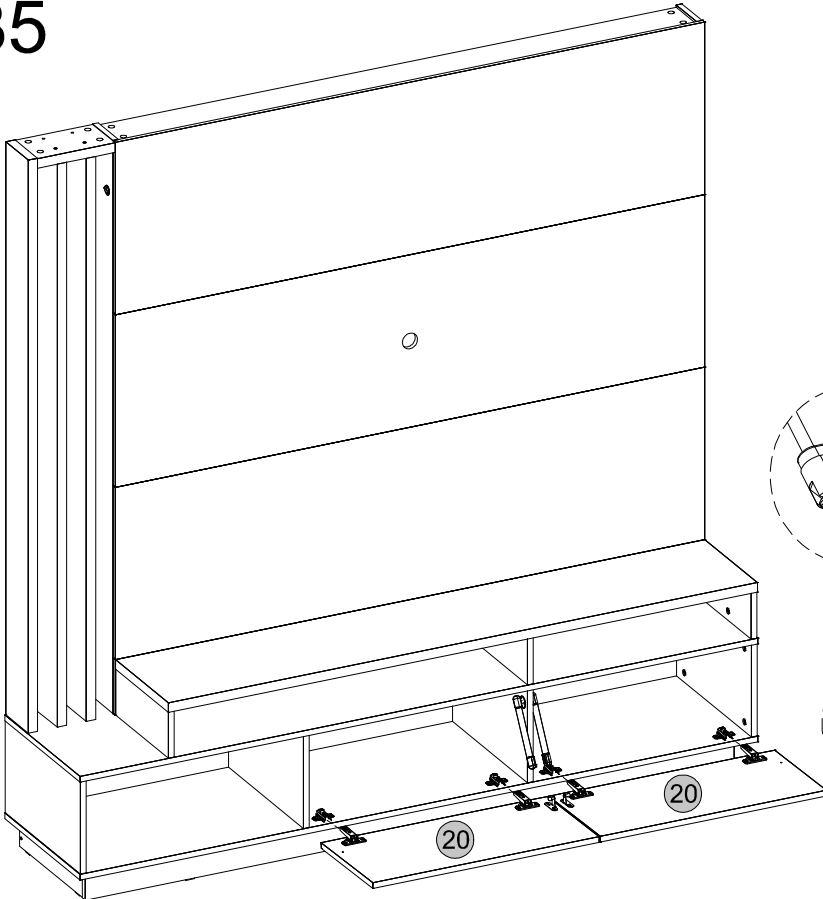


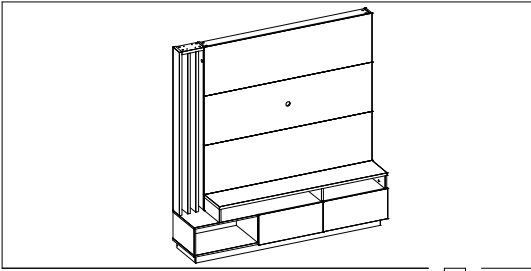
34



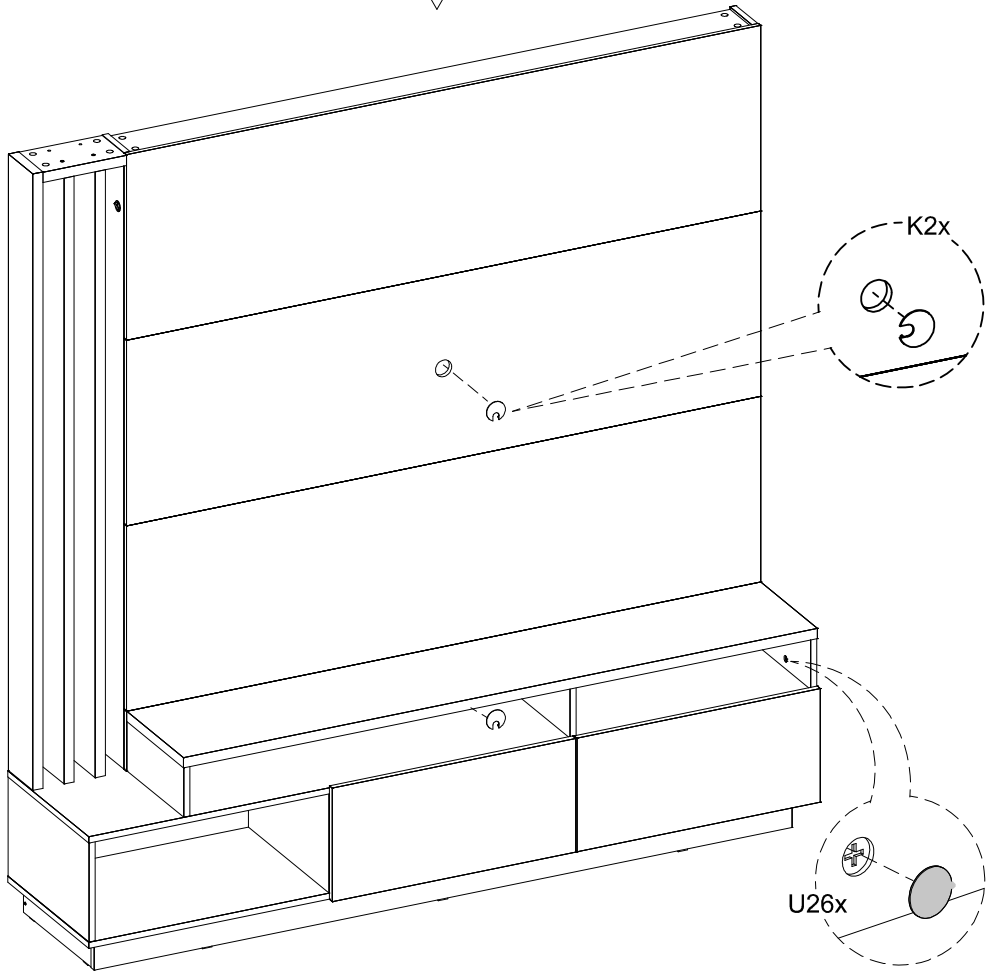
2x

35





36



Medidas finais / Final measures / Medidas finales

Comprimento / Length / Largo : 1800mm

Altura / Height / Alto : 1844mm

Profundidade / Depth / Profundidad : 418mm

