

itatiaia BALCÃO 2 PORTAS 70 FLORENÇA

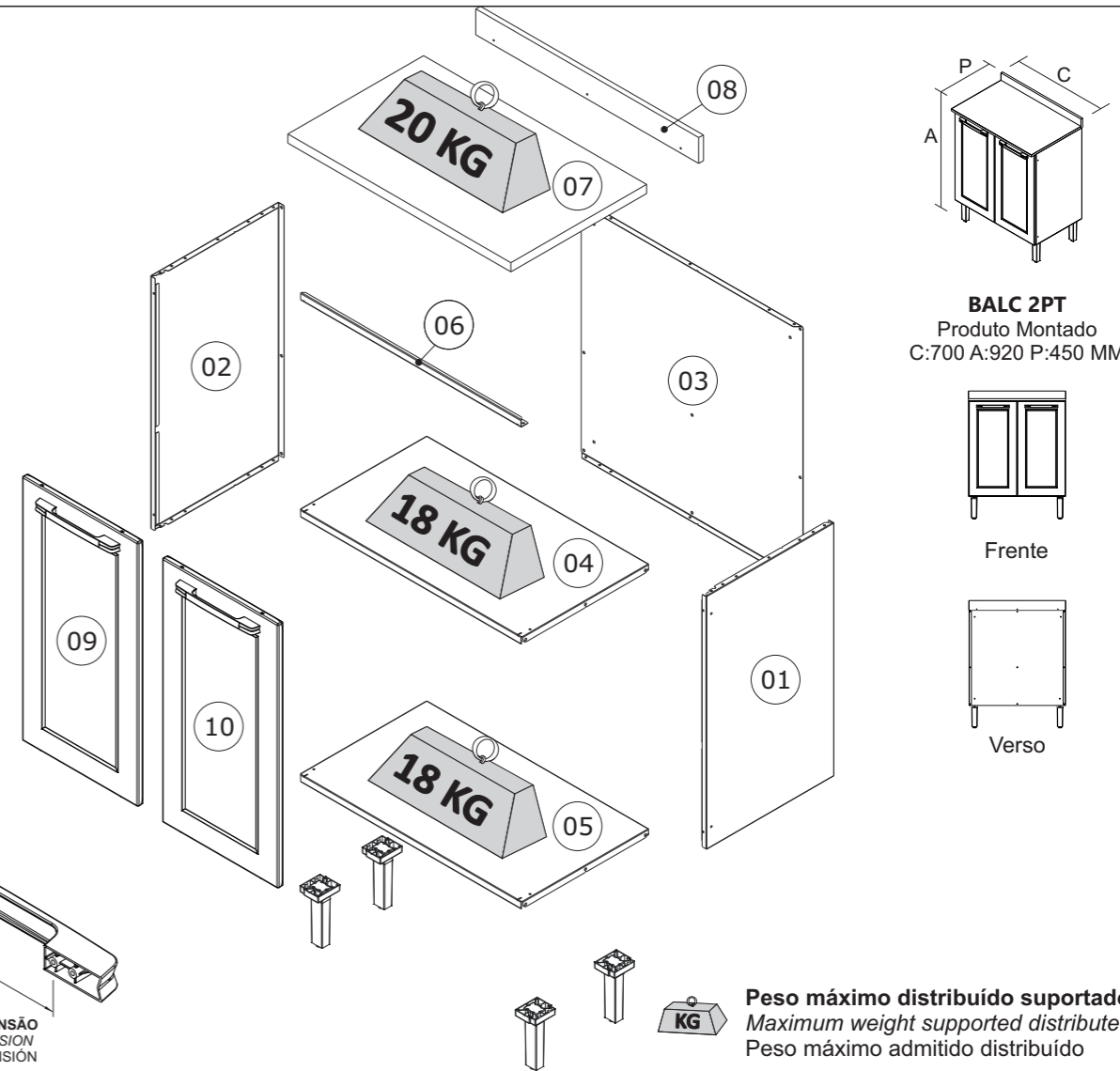
BALC 2PT-70 FLORENÇA

ORIENTAÇÃO DE MONTAGEM
ASSEMBLY INSTRUCTION
ORIENTACIÓN DE ARMADO
1000013829 - 25/01/2023



CORPO / CARCASS / CAJA					
Nº	CÓDIGO CODE CÓDIGO	DESCRIÇÃO / DIMENSÃO DESCRIPTION / DIMENSION (mm) DESCRIPCIÓN / DIMENSIÓN (mm)	MATERIAL / ACABAMENTO MATERIAL / FINISH MATERIAL / TERMINACIÓN	QUANTIDADE QUANTITY CANTIDAD	
01	300000919	LATERAL-E DIR IG2A-70 BRA	AÇO/STEEL/ACERO - BRANCO/WHITE/BLANCO	1	
02	300001061	LATERAL ESQ IG3GI-105 BRA	AÇO/STEEL/ACERO - BRANCO/WHITE/BLANCO	1	
03	300000901	COSTA-E IG2A-70 BRA	AÇO/STEEL/ACERO - BRANCO/WHITE/BLANCO	1	
04	300001056	FUNDO IG2-70 BRA	AÇO/STEEL/ACERO - BRANCO/WHITE/BLANCO	1	
05	3000012030	FUNDO PAN 4PT-70 POP BRA	AÇO/STEEL/ACERO - BRANCO/WHITE/BLANCO	1	
06	3000001013	CALHA SUPERIOR IPLD-70 BRA	AÇO/STEEL/ACERO - BRANCO/WHITE/BLANCO	1	
07	3100023867	TAMPO RT 70X435X15 NMQ-BP	MDP BP - NERO MARQUINA	1	
08	3100022241	REGUA 70X70X15 NMM-BP	MDP BP - NERO MARQUINA	1	

PORTAS / DOORS / PUERTAS - ABERTURA LADO DIREITO / RIGHT SIDE OPENING / APERTURA LADO DERECHO					
Nº	CÓDIGO CODE CÓDIGO	DESCRIÇÃO / DIMENSÃO DESCRIPTION / DIMENSION (mm) DESCRIPCIÓN / DIMENSIÓN (mm)	MATERIAL / ACABAMENTO MATERIAL / FINISH MATERIAL / TERMINACIÓN	QUANTIDADE QUANTITY CANTIDAD	
9	3000007514	PORTA ALTA-35 LARA CLASS DIR BRA	AÇO/STEEL/ACERO - BRANCO/WHITE/BLANCO	1	
9	3000012260	PORTA ALTA-35 LARA CLASS DIR GFT	AÇO/STEEL/ACERO - GRAFITE/GRAPHITE/GRAFITO	1	
10	3000007517	PORTA ALTA-35 LARA CLASS ESQ BRA	AÇO/STEEL/ACERO - BRANCO/WHITE/BLANCO	1	
10	3000012259	PORTA ALTA-35 LARA CLASS ESQ GFT	AÇO/STEEL/ACERO - GRAFITE/GRAPHITE/GRAFITO	1	

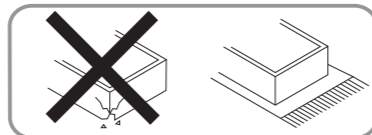


Sugestão da quantidade de pessoas necessárias para montagem e fixação do produto na parede.

Tip of the number of people required for product assembly and wall mounting.

Montagem
Mounting
Montaje

Consejo de la cantidad de personas necesarias para el montaje de productos y montaje de la pared.



PUXADOR / DIMENSÃO
HANDLE / DIMENSION
TIRADOR / DIMENSIÓN

Peso máximo distribuído suportado
Maximum weight supported distributed
Peso máximo admitido distribuído

A1 - 1000000216 - PARAF. PHS.FL-4,8x45mm
08

A3 - 1000000202 - PARAF.PHS.FL- 3/16x1/4
10

A6 - 1000000209 - PARAF.PHS.CTP-4,2x13mm
05

A8 - 1000000233 - PARAF.PHS.CP-4,2x9,5mm
12

A11 - 1000000211 - 3,5x25 CP
04

A13 - 1000000227 - PARAF.PHS.CC-3,5x14mm
28

A15 - 1000000204 - PORCA 3/16
10

F19 - 1000000291 - Ø10mm - BRA
02

TAMPA PLÁSTICA CABEÇA PARAFUSO
SCREW HEAD CAP
TAPA CABEZA TORNILLO

F42 - 1000000276 - Ø8mm
04

BUCHA PLÁSTICA C/ CABEÇA
BUSHING WITH PLASTIC HEAD
TARUGO CON CABEZA PLÁSTICA

F46 - 3000004178 - 45x18x28mm - BRA
04

APOIO PLÁSTICO DOBRADIÇA LATERAL
SIDE HINGE PLASTIC SUPPORT
APOYO PLÁSTICO BISAGRA LATERAL

F47 - 3000004163 - Ø6mm - BRA
04

BATOQUE PORTA - PVC
PVC STOPPER
TOPE PARA PUERTA - PVC

F48 - 1000000281 - Ø13mm - BRA
08

TAMPA PLÁSTICA CABEÇA PARAFUSO
PLASTIC SCREW HEAD CAP
TAPA PLÁSTICA CABEZA TORNILLO

F49 - 1000000277 - Ø4,5mm - BRA
06

TAPA FURO PLÁSTICO
PLASTIC BORE CAP
TAPA AGUJERO DE PLÁSTICO

F73 - 1000000329 - 26 MM
04

DOBRADIÇA METÁLICA
FRAME WING
BISAGRA

F124 - 1000000186 - 17xØ12mm - BRA
04

BUCHA PLÁSTICA PUXADOR
HANDLE SCREW ANCHOR
TARUGO TIRADOR

F145 - 3000010909 - 77x67x18MM PTO
04

BASE PÉ PLÁSTICA
LEG BASE
BASE DE PATA PLÁSTICA

F358 - 1000012489 - 174x48x43 MM - PTO
04

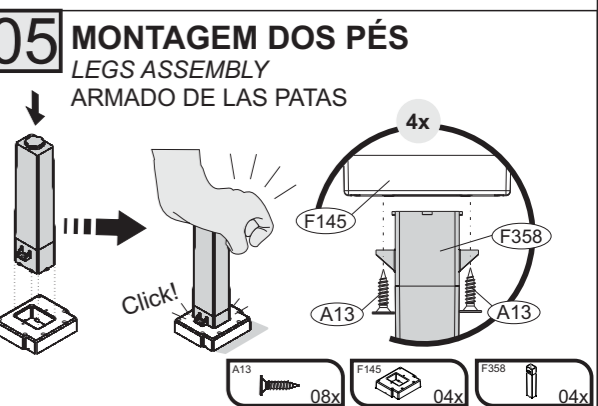
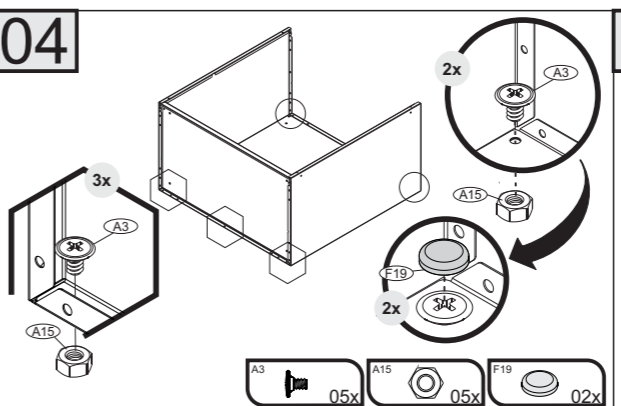
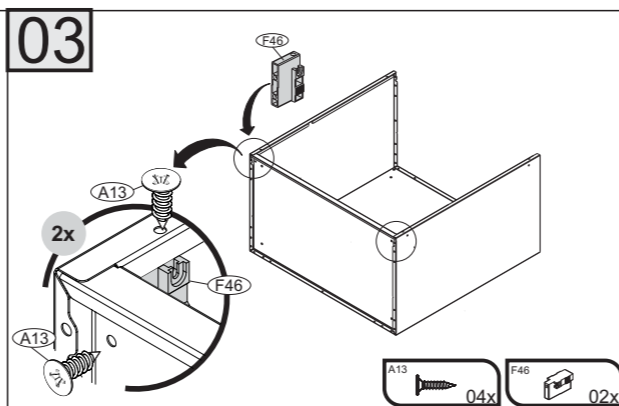
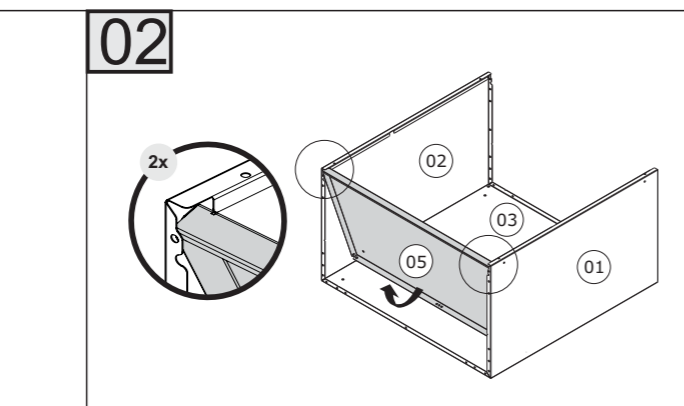
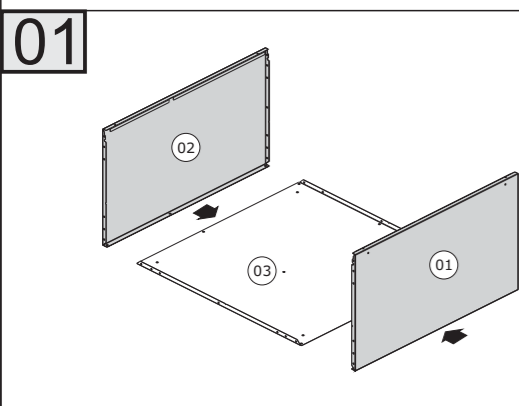
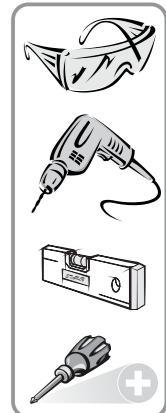
PÉ PLÁSTICO C/REGULAGEM
ADJUSTABLE PLASTIC FOOT
PATA DE PLÁSTICO AJUSTABLE

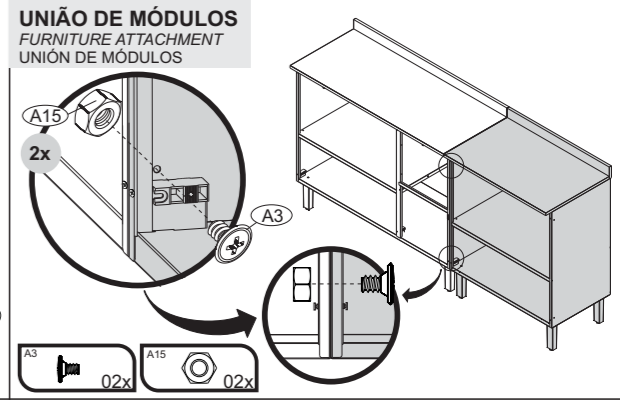
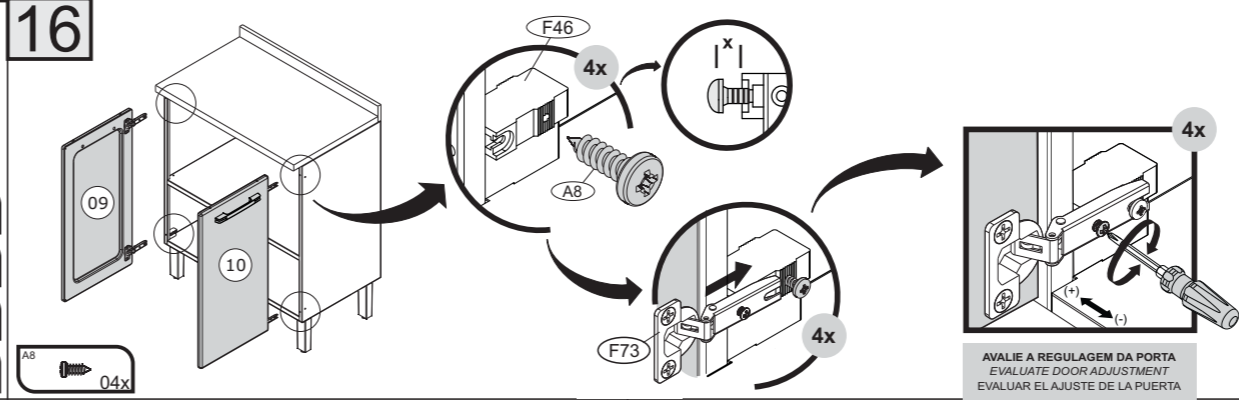
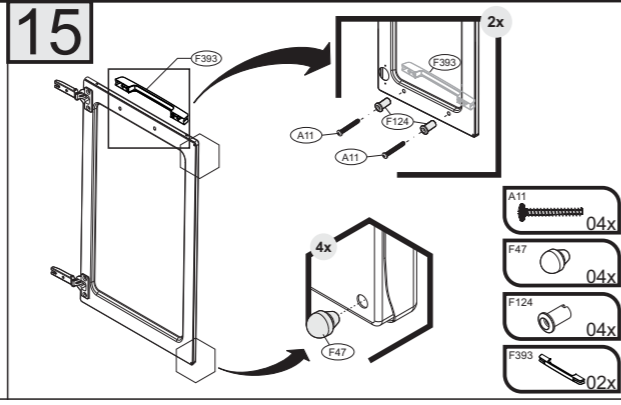
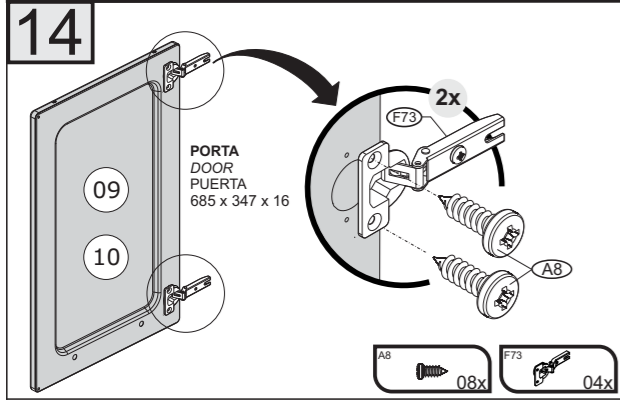
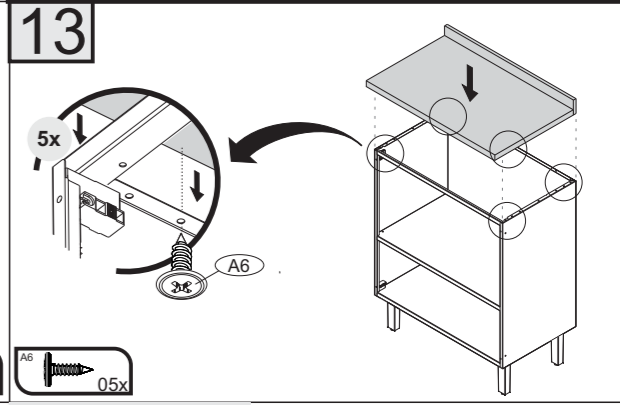
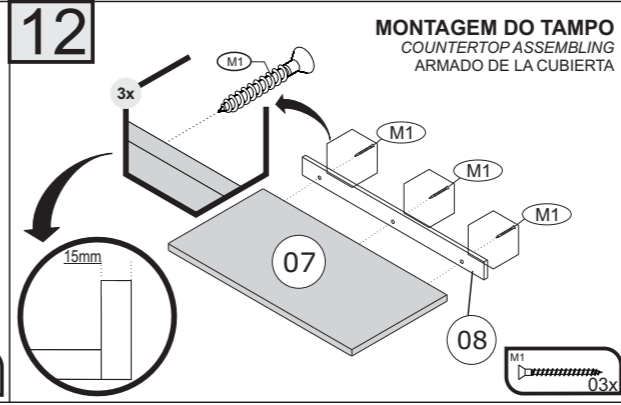
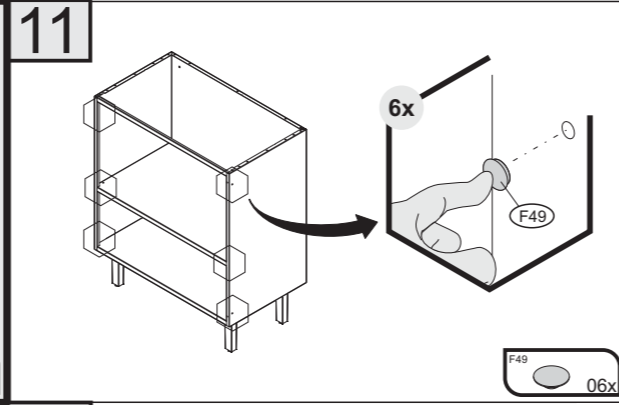
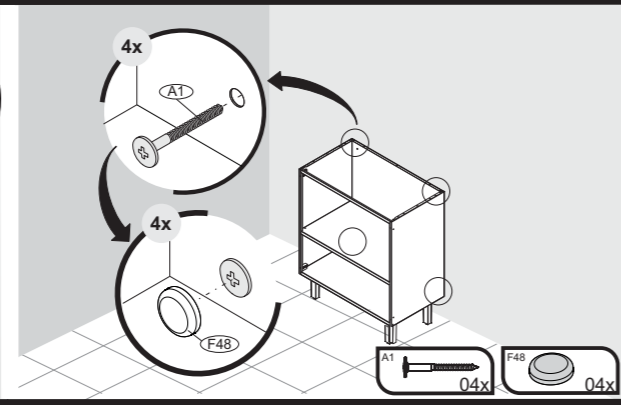
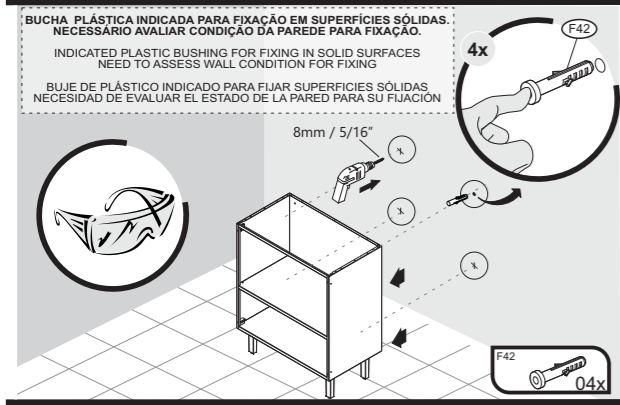
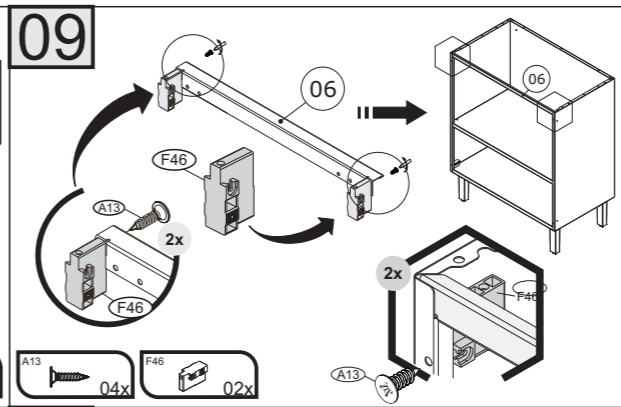
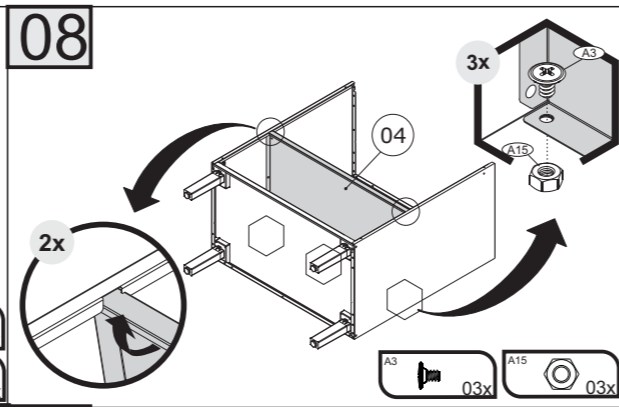
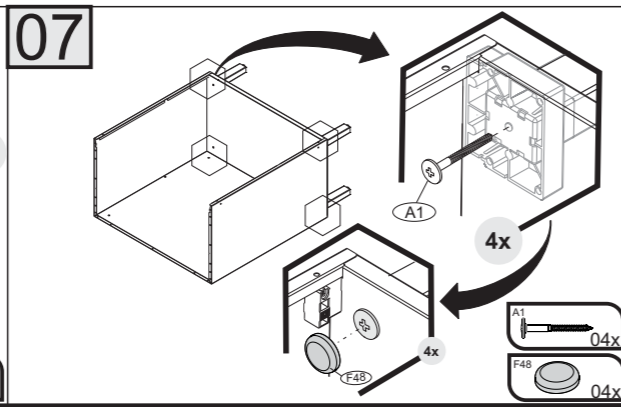
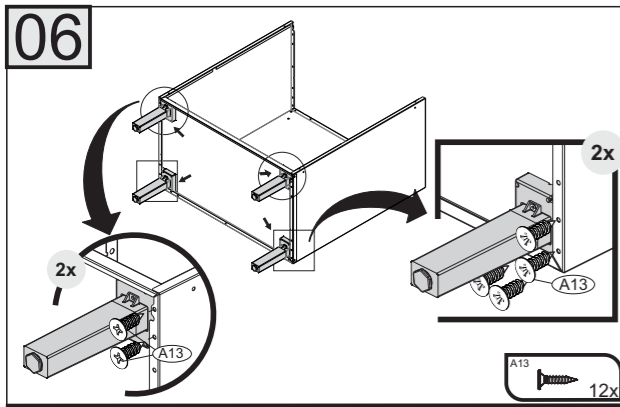
F393 - 1000013874 - 240x25x18mm - Metal. onix
02

PUXADOR PLÁSTICO
HANDLE
TIRADOR

M1-1000001179 - PARAF.PHS.CH-3,5x40mm
03

*FERRAMENTAS NÃO FORNECIDAS
*Tools Needed (not supplied)
*Herramientas no suministradas





TERMO DE GARANTIA

PARABÉNS!
 Você acaba de comprar um produto que é referência de qualidade, durabilidade e beleza em todo o Brasil. Isso porque a Itatiaia faz de tudo para oferecer a você as melhores cozinhas de aço do mercado.

DISPOSIÇÕES E PRAZOS DE GARANTIA
 A Itatiaia Móveis S/A estipula que o produto especificado, fica garantido pelo prazo de doze (12) meses, contados a partir da entrega efetiva do produto. Este prazo é compreendido como sendo: 3 (três) meses como garantia legal e 9 (nove) meses como garantia contratual.

Constatado o eventual defeito de fabricação, o consumidor deverá entrar em contato com a loja onde adquiriu o produto.

No prazo de garantia, as partes eventualmente defeituosas serão substituídas gratuitamente, por outra da mesma linha e modelo.

O projeto, instalação e a montagem na residência do consumidor não são de responsabilidade da Itatiaia. A montagem deve seguir corretamente as Instruções que se encontram dentro da embalagem de cada módulo.

Esta garantia é válida em todo o território brasileiro, inclusive em toda e qualquer região litorânea.

A Itatiaia se reserva o direito de efetuar modificações de caráter técnico em seus produtos, sem aviso prévio.

EXCLUSÃO DA GARANTIA
 O presente termo exclui de sua garantia:
 - Danos causados em consequência de acidentes, mau uso, manuseio ou deslocamento incorreto dos produtos;
 - Danos causados por montagem inadequada;
 - Danos em decorrência de agentes externos (inundações, incêndios, etc);
 - Danos causados pela utilização de produtos de limpeza não recomendados no manual de instrução do produto;
 - Despesas de transporte, frete ou seguro;
 - Defeitos oriundos da utilização do produto em ambientes sujeitos a gases corrosivos, umidade excessiva ou em locais de altas/baixas temperaturas, poeira ou acidez

A Itatiaia não se responsabiliza por incorreta instalação de cubas, pias, mármore, granitos ou similares. Também não será responsável pelas instalações elétricas, hidráulicas e de gás, bem como pelos danos que estes possam vir a causar ao produto.
 A fixação dos armários de forma segura e garantida depende da qualidade da parede na qual os mesmos serão instalados. A Itatiaia não se responsabiliza por danos causados por instalação dos armários em paredes inadequadas.

CUIDE BEM DO SEU ARMÁRIO

Dicas de limpeza e conservação:

- Evite arrastar objetos em cima dos armários. Eles podem riscar e prejudicar o acabamento de seu móvel de cozinha.
- Caso seja necessário mover o produto, retire os objetos do interior do armário.
- Para limpeza, deve ser utilizado apenas produto neutro (verifique na embalagem do produto se está escrito "neutro"). Remova o excesso com pano úmido e seque logo a seguir.
- Nunca utilize sapólios, esponja de aço ou qualquer material que possa arranhar a superfície dos armários durante a limpeza.
- Não se recomenda o uso de produtos à base de amoníaco.
- Não utilize plásticos ou papéis coloridos para forrar os armários.
- Deve-se evitar guardar sal, cebola, catchup, mostarda e outras substâncias ácidas sem as devidas embalagens de proteção.
- Para os armários com pia, é importante tomar cuidado ao redor dela, evitando-se o contato direto com água nas demais partes do produto. A área exposta a umidade pode influenciar na durabilidade dos seus móveis.
- Tente evitar a exposição direta ao sol. Sugere-se utilização de cortinas para proteger seus móveis de cozinha.
- Produtos adquiridos fora do Brasil com defeitos de fabricação, favor entrar em contato com a loja onde adquiriu sua Cozinha Itatiaia.
- Esta orientação deve ser guardada para futura consulta, caso necessário.

ATENÇÃO: Não utilize panos muito umedecidos na limpeza do armário, pois a umidade excessiva pode danificar o produto.

TAKING GOOD CARE OF YOUR CABINET

Cleaning and caring instructions:

- Avoid dragging objects on top of the cabinet. They might scratch the finishing.
- If it is necessary to move the product, remove the objects from inside the cabinet.
- Only non-abrasive natural chemical products are recommended to clean your cabinet. Simply wipe the cabinet down with a wet cloth to remove the cleaning product excess.
- Never clean the cabinet with scouring powders, steel scrubber pads or any other product which can scratch its surface.
- Chemical products are not recommended.
- Cabinet surfaces should not be covered with colored plastic or paper sheets.
- Acid substances like salt, onion, ketchup and mustard must remain properly stored in sealed containers.
- Avoid the direct contact of water with other surfaces than the sink, as the humidity can affect the durability of the cabinets.
- Avoid cabinets exposure to direct Sun light. Drapers suggested.
- For technical assistance outside Brazil, please, contact the store where you purchased your Itatiaia kitchen.
- This guidance should be saved for future reference, if necessary.

BEWARE: Do not use a damp cloth to clean the cabinet. Excessive moisture can damage its surface.

CUIDE BIEN DE SU APARADOR

Indicaciones de limpieza y conservación:

- Evite arrastrar objetos encima de los aparadores. Ellos pueden riscar o dañar el acabado de su mueble de cocina.
- Si es necesario mover el producto, retire los objetos del interior del armario.
- Para limpieza, se debe utilizar apenas producto neutro (verifique en el embalaje del producto si está escrito "neutro"). Remueva el exceso con un paño húmedo y a seguir seque luego.
- Nunca utilize sapólios, esponja de acero o cualquier material que pueda arañar la superficie de los armarios durante la limpieza.
- No es recomendable utilizar productos con amoníaco.
- No utilizar plásticos o papeles coloridos para forrar los armarios.
- Debe evitarse guardar sal, cebolla, ketchup, mostaza o cualquier producto ácido sin el embalaje de protección.
- Para los armarios con lavaplatos, es importante tomar cuidado alrededor de ella, evitando el contacto directo con el agua en las demás partes del producto. El área expuesta a la humedad puede influir en la durabilidad de sus muebles.
- Evite la exposición directa al sol. Se sugiere la utilización de cortinas para proteger sus muebles de cocina.
- Los productos adquiridos fuera de Brasil con defectos de fabricación de productos, avor póngase en contacto con la tienda donde compró su Cocina Itatiaia.
- Esta orientación se debe guardar para futuras referencias, si es necesario.

ATENCIÓN: No utilize paños muy humedecidos en la limpieza del armario, pues la humedad. Excesiva puede dañar el producto.

ATENÇÃO/ATTENTION/ATENCIÓN

CASO SEJA NECESSÁRIO MOVER O PRODUTO, RETIRAR OS OBJETOS DO INTERIOR DO ARMÁRIO.

IF IT IS NECESSARY TO MOVE THE PRODUCT, REMOVE THE OBJECTS FROM INSIDE THE CABINET.

SI ES NECESARIO MOVER EL PRODUCTO, RETIRE LOS OBJETOS DEL INTERIOR DEL ARMARIO.

