

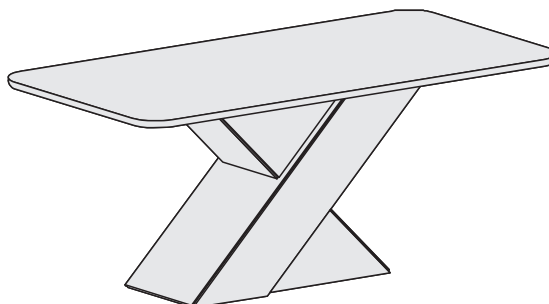


SALAS E DORMITÓRIOS

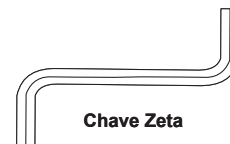
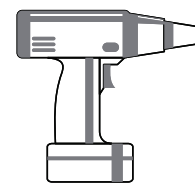
Av. das Indústrias, nº 157 - Bairro Belo Horizonte - Rodeiro /MG
Fone/Fax (32) 3577 - 3950
www.leifermoveis.com.br - assistencia@leifermoveis.com.br

MESA ILHÉUS

TAMPO SLIM COPO 1,80: 18984
TAMPO SLIM COPO 1,60: 19134
TAMPO SLIM RETO 1,60: 19135







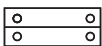


Ferramentas
Necessárias:



Chave Zeta

ESQUEMA DE MONTAGEM

09/03/2022

		
	Parafuso 3,5 x 12	136 UN
		
Parafuso 5,0 x 50	08 UN	
		
Sapata Plástica	08 UN	
		
	Silicone p/ tampo de vidro	06 UN
	Cantoneira Metálica	32 UN
		
	Giz de Correção	01 UN
		
	Etiqueta Logomarca	01 UN

Nº	DESCRIÇÃO	QT.	CÓD.FREIJÓ	CÓD. OFF/FREIJÓ/OFF	CÓD. OFF/BRAÚNA/OFF
01	LATERAL MENOR DA MESA	02	19012	19012	19012
02	TRAVA MENOR DIREITA	02	19011	19011	19011
2.1	TRAVA MENOR ESQUERDA	02	19595	19595	19595
03	LATERAL MAIOR DA MESA	02	19013	19013	19013
04	TRAVA MAIOR DA MESA	02	19010	19010	19010
05	TAMPO	01	-----	-----	-----
06	VIDRO	01	-----	-----	-----
07	KIT FERRAGEM	01	19659	19659	19659
08	GABARITO DE MONTAGEM	03	19568	19568	19568

Dúvidas na montagem?

Siga nosso canal no Youtube ou procure no google por:

MESA ILHEUS LEIFER MÓVEIS

 **YouTube/LeiferMóveis**

nosso portal na web

Entre e tenha acesso ao nosso catálogo virtual com todos nossos produtos, lançamentos e conteúdos exclusivos.

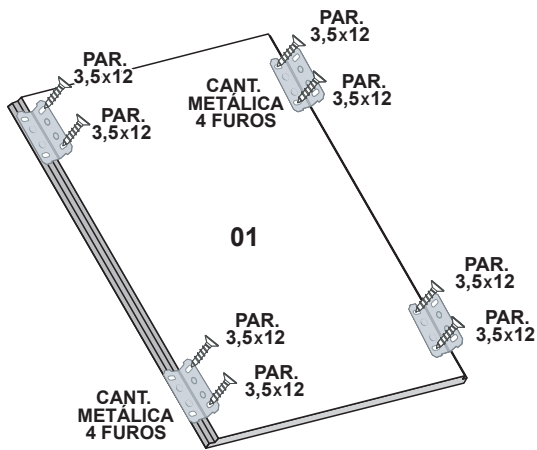
 www.leifermoveis.com.br



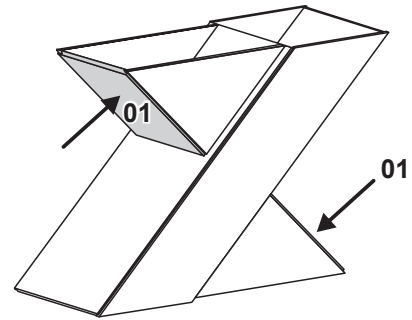
Acesse também nossos canais on-line

   /Leifer Móveis

1º PASSO - DISTRIBUA AS CANTONEIRAS METÁLICAS E FIXE OS PARAFUSOS 3,5X14 NA PEÇA Nº01 ! (REPITA ESTE PASSO 2X)
 PEÇA Nº01 - LATERAL MENOR DA MESA - MEDIDAS: 41 X 35 X 1,5 CM

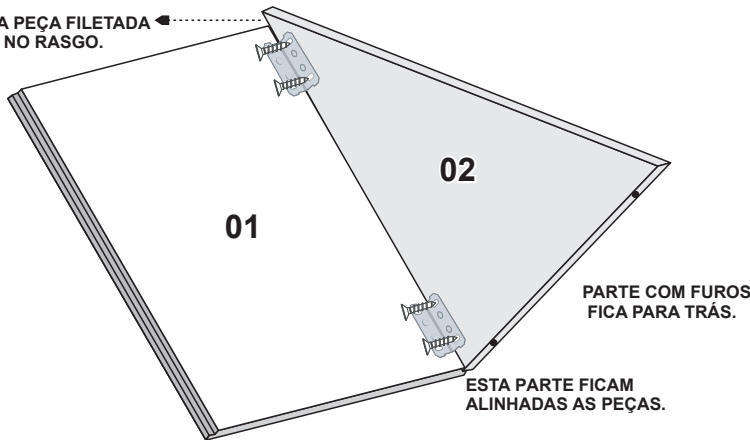


REPITA ESTE PASSO 2X

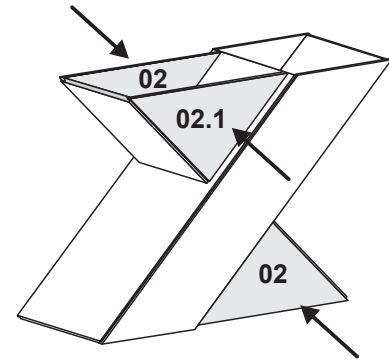


2º Passo - PEGAR A PEÇA nº 02 (TRAVA MENOR DA MESA - 4 PEÇAS, (02 DIREITA E 02 ESQUERDA)) ENCAIXAR NA PEÇA Nº01 E FIXAR COM PARAFUSO 3,5X12
 Peça nº02 - MEDIDAS - 42 X 42 X 1,5CM

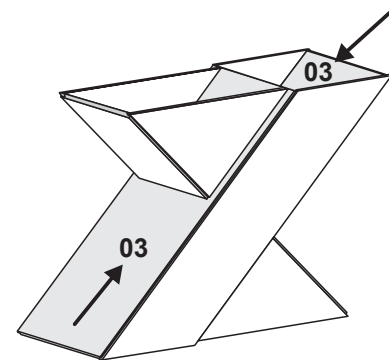
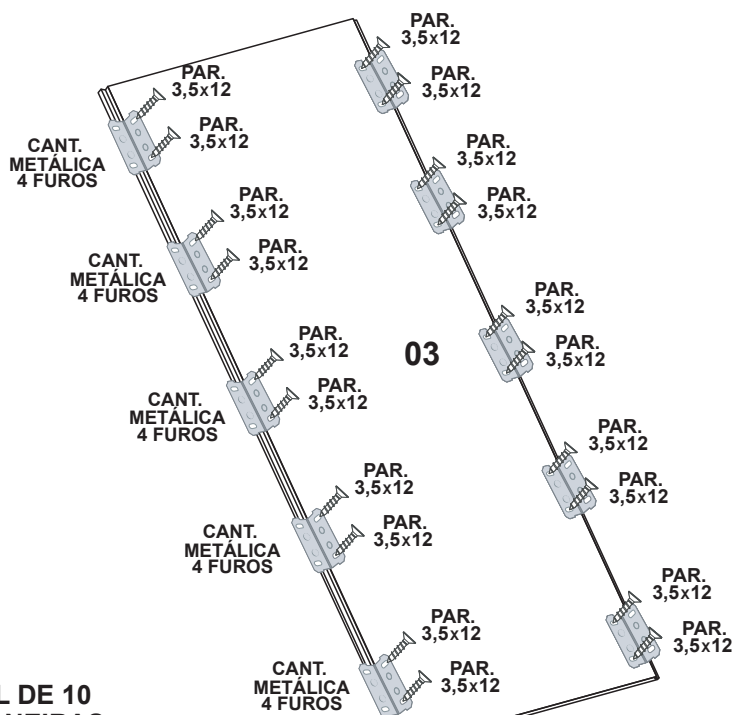
PARTE DA PEÇA FILETADA ENCAIXA NO RASGO.



REPITA ESTE PASSO 4X



3º Passo - PEGAR A PEÇA nº 03 (LATERAL MAIOR DA MESA - 2 PEÇAS) FIXAR CANTONEIRA METÁLICA COM PARAFUSO 3,5X12.
 PEÇA nº03 - MEDIDAS - 105,4 CM X 43 CM X 1,2CM

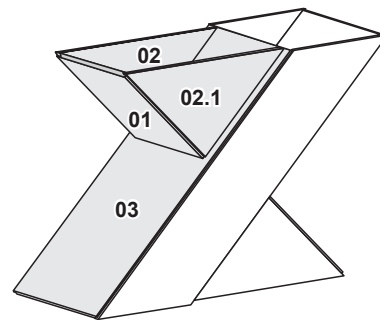
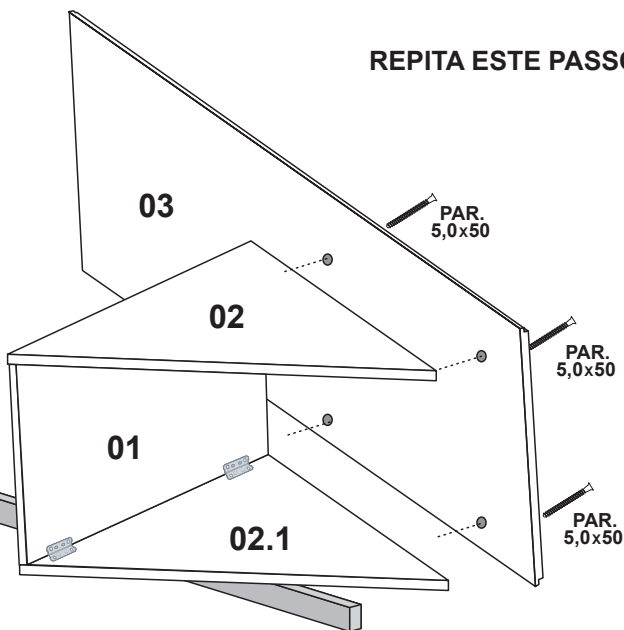


REPITA ESTE PASSO 2X

TOTAL DE 10 CANTONEIRAS NA PEÇA Nº03 !

4º PASSO -PARAFUSE A PEÇA Nº03 LATERAL MAIOR DA MESA USANDO PARAFUSOS 5,0 X50 CONFORME IMAGEM ABAIXO. -

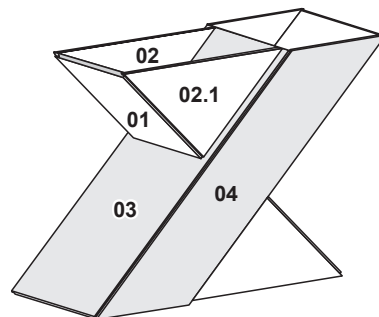
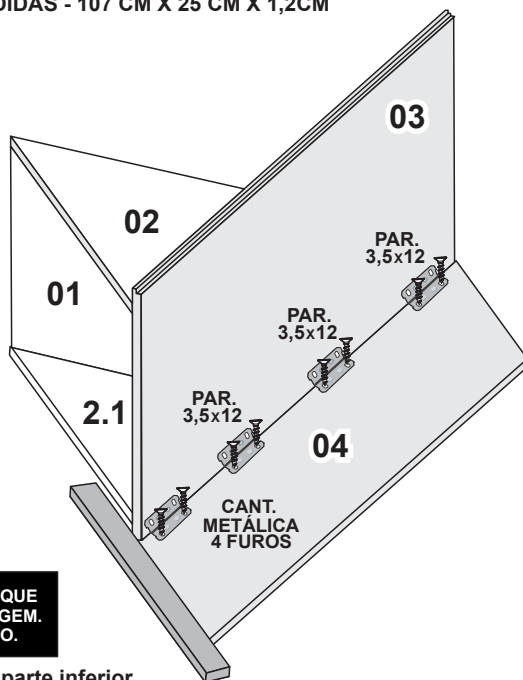
REPITA ESTE PASSO 2X



USAR A PEÇA DE APOIO QUE VAI DENTRO DA EMBALAGEM. SÃO 4 PEÇAS DE APOIO.

5º Passo - PEGAR A PEÇA nº 04 (TRAVA MAIOR DA MESA - 2 PEÇAS) FIXAR CANTONEIRA METÁLICA COM PARAFUSO 3,5X12. PEÇA nº03 - MEDIDAS - 107 CM X 25 CM X 1,2CM

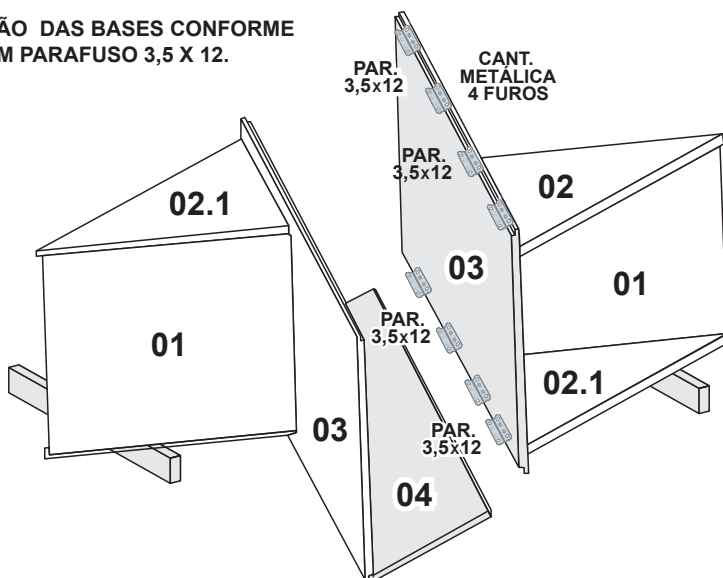
REPITA ESTE PASSO 2X



USAR A PEÇA DE APOIO QUE VAI DENTRO DA EMBALAGEM. SÃO 4 PEÇAS DE APOIO.

Atenção: usar esta peça para alinhamento na parte inferior

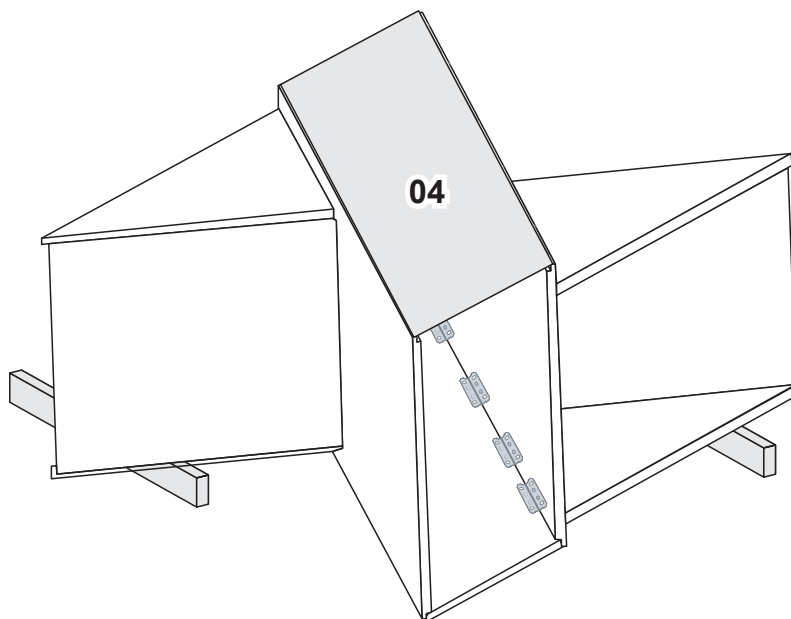
6º Passo - FAZER A UNIÃO DAS BASES CONFORME IMAGEM ABAIXO. UNIDO COM PARAFUSO 3,5 X 12.



USAR A PEÇA DE APOIO QUE VAI DENTRO DA EMBALAGEM. SÃO 4 PEÇAS DE APOIO.

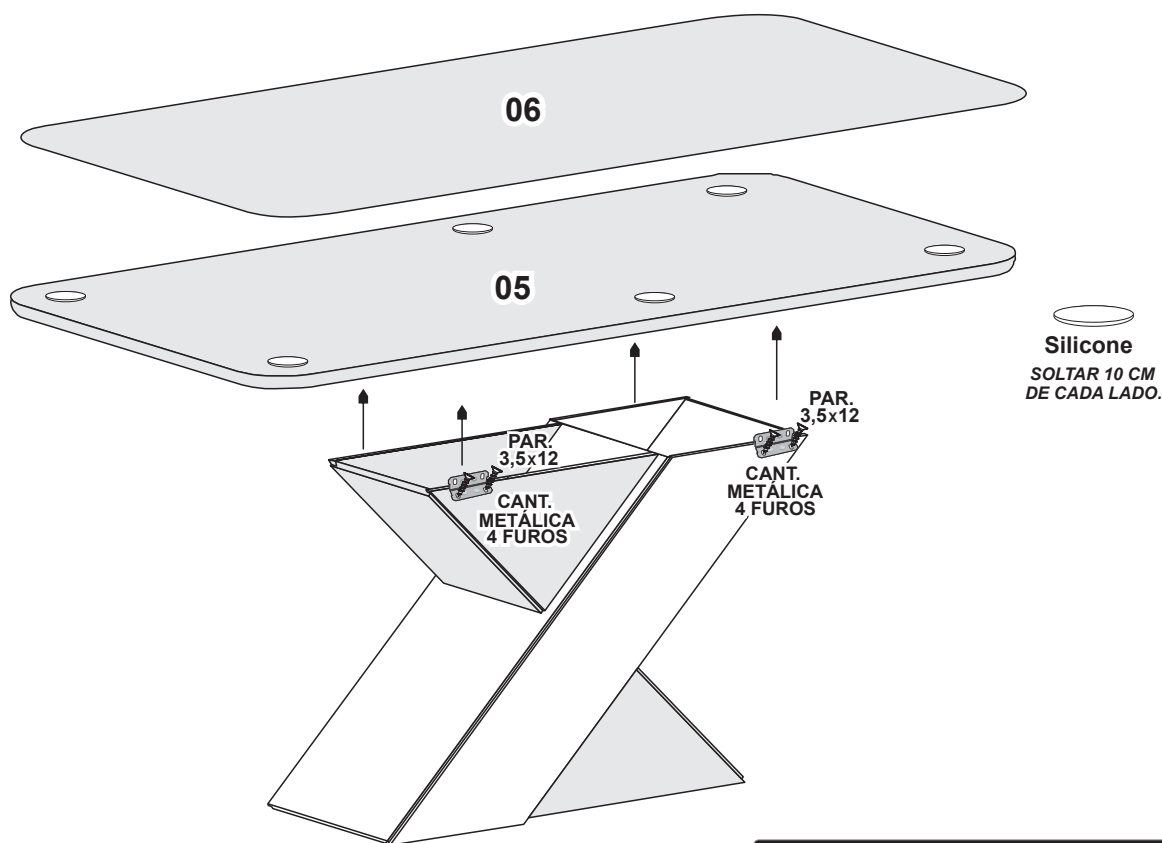
USAR A PEÇA DE APOIO QUE VAI DENTRO DA EMBALAGEM. SÃO 4 PEÇAS DE APOIO.

7º PASSO - FIXAR A PEÇA Nº 04 TRAVANDO COM PARAFUSO 3,5X12 -



USAR A PEÇA DE APOIO QUE
VAI DENTRO DA EMBALAGEM.
SÃO 4 PEÇAS DE APOIO.

7º PASSO - FIXAR A AS CANTONEIRAS NAS EXTREMIDADES DA BASE PARA PRENDER O TAMPO.



Fixar o silicone nas extremidades da
mesa conforme a imagem.
O Silicone

Dúvidas na montagem?

Siga nosso canal no Youtube ou procure no google por:

MESA ILHEUS LEIFER MÓVEIS

 **YouTube/LeiferMóveis**



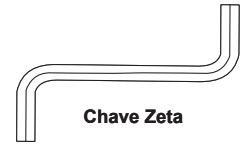
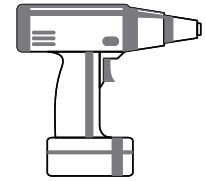
SALAS E DORMITÓRIOS

Av. das Indústrias, nº 157 - Bairro Belo Horizonte - Rodeiro /MG
Fone/Fax (32) 3577 - 3950
www.leifermoveis.com.br - assistencia@leifermoveis.com.br

CADEIRAS ESTOFADAS

Ilhéus, Ágata, Atenas Premium Pérola, Larissa, Pampulha New, Lorena, Lavínia, Clara e Olimpia Premium.

Ferramentas
Necessárias:



Chave Zeta

ESQUEMA DE MONTAGEM

09/03/2022

<p>Anel Fixador com porca 16 UN</p>	<p>Cantoneiras Montagem Assento 08 UN</p>	<p>Parafuso 4,0 x 50 (Montagem Aplique Cadeira) 04 UN</p>
<p>Parafuso 3,0 x 12 64 UN</p>	<p>1/4 x 90 Cabeça 13 08 UN</p>	<p>Parafuso 7,0 x 25 CAB 10mm 08 UN</p>
<p>Sapatas 08 UN</p>	<p>1/4 x 60 Cabeça 13 08 UN</p>	<p>Tampa Furo 08 mm 04 UN</p>
<p>Arruela 1/4 (Utilizar a arruela no parafuso 1/4 x 90) 08 UN</p>		<p>Chapa Reta 10 furos 04 UN</p>

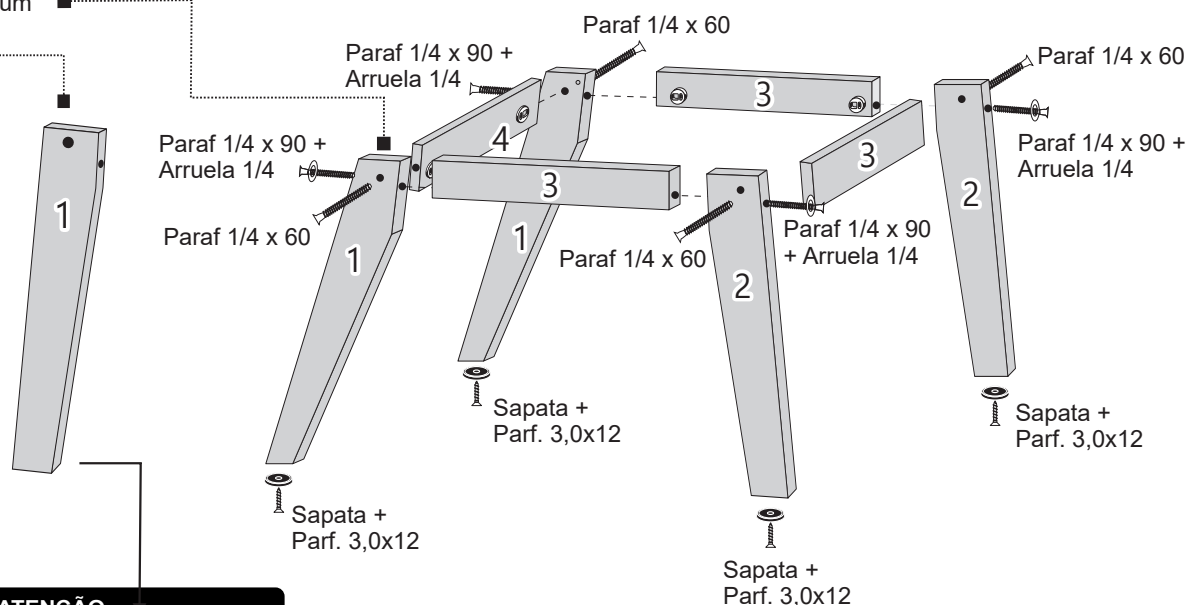
1º Passo: montar a base da cadeira, conforme figura abaixo !

PÉ TRASEIRO CADEIRA

Ilhéus, Ágata e
Atenas Premium

PÉ TRASEIRO CADEIRA

Pérola,
Larissa,
Pampulha New,
Lorena,
Lavínia,
Clara,
Olimpia Premium.

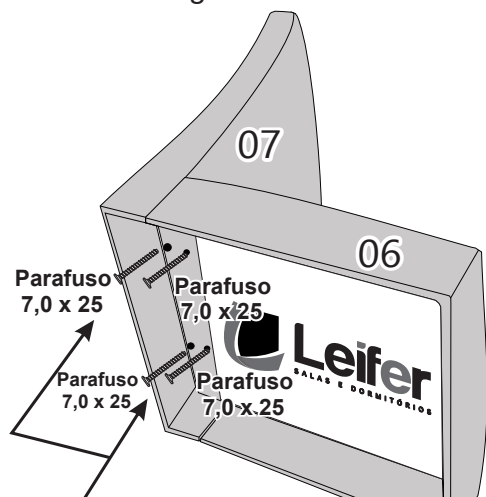


ATENÇÃO:

Nas Cadeiras: Pérola, Larissa, Pampulha New, Lorena,
Lavínia, Clara, Olimpia Premium
o Pé Traseiro é igual ao Pé Frontal.
A parte reta dos pés deverá ficar para o lado
de fora do produto.

2º Passo:

encaixar o assento no encosto, alinhando os mesmos. Usar parafuso 7 x 25 para fixar o assento no encosto conforme imagem abaixo !



Observação:

Primeiro usar parafuso 7 x 25 para prender o assento no encosto.

ESTRUTURA DAS CADEIRAS:

ÁGATA - CÓD: 14858
 ILHÉUS - CÓD: 19136
 ATENAS PREMIUM - CÓD: 14863

CÓDIGO	Nº	DESCRIÇÃO	
12083	01	PÉ TRASEIRO	04
12085	02	PÉ FRONTAL	04
12082	03	PINÁZIO	06
12251	04	PINÁZIO TRASEIRO	02
14653	05	APLIQUE ÁGATA	02
14653	05	APLIQUE ILHÉUS	02
14653	05	APLIQUE ATE. PREMIUM	02
12185	06	ASSENTO	02
15116	07	ENCOSTO ÁGATA	02
19347	07	ENCOSTO ILHÉUS	02
15075	07	ENCOSTO ATE. PREMIUM	02
12290	08	KIT FERRAGEM	01

PARA ASSISTÊNCIA TÉCNICA VEJA QUAL O NOME DO PRODUTO RECEBIDO E RELACIONE COM O CÓDIGO ACIMA DO APLIQUE E ENCOSTO CORRESPONDENTES.

ESTRUTURA DAS CADEIRAS:

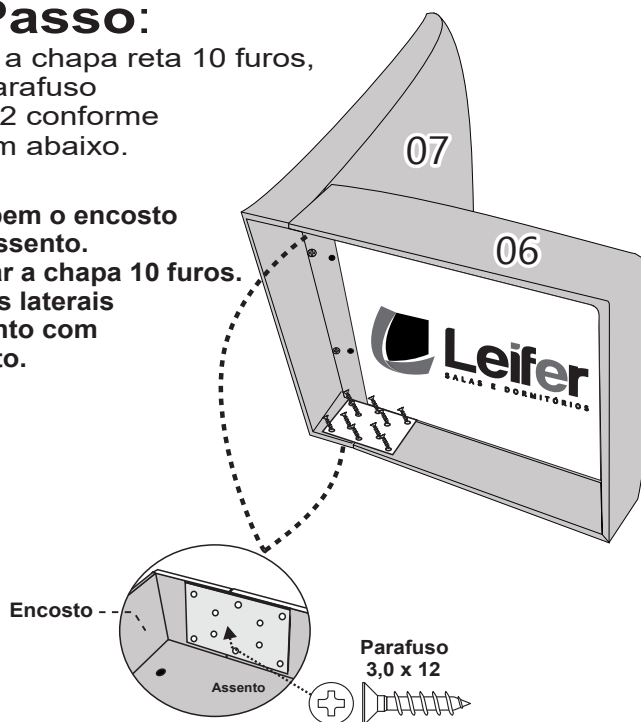
PÉROLA - CÓD: 19133
 LARISSA - CÓD: 14862
 PAMPULHA NEWV- CÓD: 14854
 LORENA - CÓD: 14055
 LAVÍNIA - CÓD: 14866
 CLARA - CÓD: 19157
 OLÍMPIA PREMIUM - CÓD: 14843

CÓDIGO	Nº	DESCRIÇÃO	
12085	01	PÉ TRASEIRO	04
12085	02	PÉ FRONTAL	04
12082	03	PINÁZIO	06
12251	04	PINÁZIO TRASEIRO	02
14058	05	APLIQUE PÉROLA	02
15096	05	APLIQUE LARISSA	02
15096	05	APLIQUE PAMPULHA N.	02
14058	05	APLIQUE LORENA	02
15096	05	APLIQUE CLARA	02
12185	06	ASSENTO	02
19298	07	ENCOSTO PÉROLA	02
17325	07	ENCOSTO LARISSA	02
15098	07	ENCOSTO PAMPULHA N.	02
12096	07	ENCOSTO LORENA	02
17325	07	ENCOSTO LAVINIA	02
19301	07	ENCOSTO CLARA	02
15098	07	ENCOSTO OLÍMPIA PRE.	02
12290	08	KIT FERRAGEM	01

3º Passo:

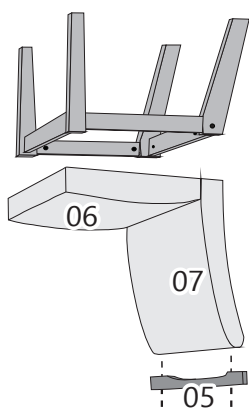
Pegue a chapa reta 10 furos, com parafuso 3,0 x 12 conforme imagem abaixo.

Facear bem o encosto com o assento para fixar a chapa 10 furos. Nas duas laterais do assento com o encosto.



4º Passo: Usar na peça Nº 05 (APLIQUE) parafuso 4,0 x 50 + Tapa Furo.

Para prender os pés no assento usar cantoneiras 02 furos conforme imagem abaixo.



PARAFUSAR AS CANTONEIRAS NO FUNDO DA CADEIRA !

