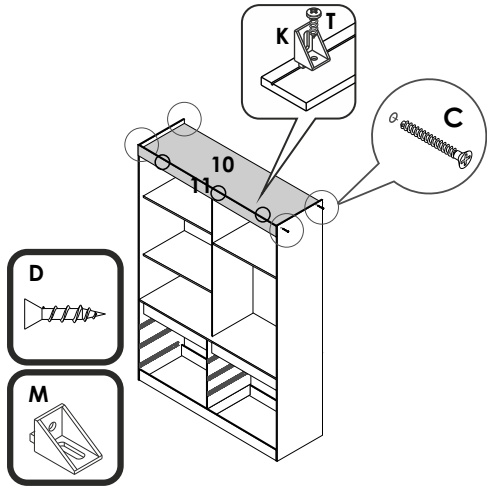
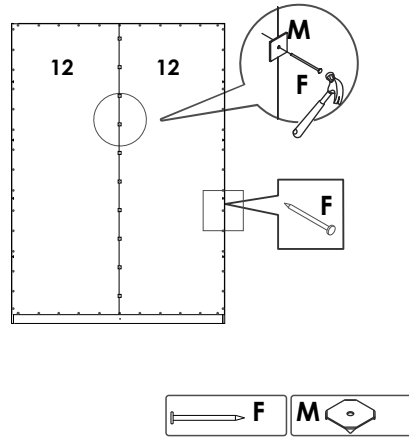


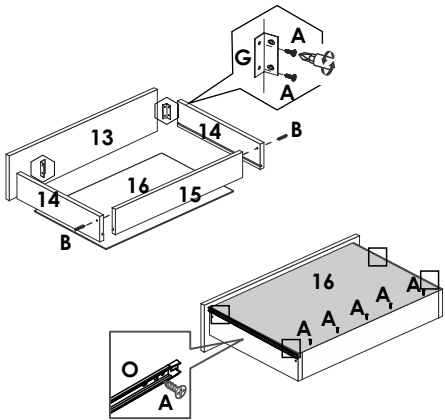
**07** Fixação do Tampo e da Moldura Superior



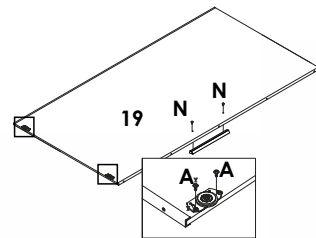
**08** Fixação das Costas



**09** Montagem das Gavetas

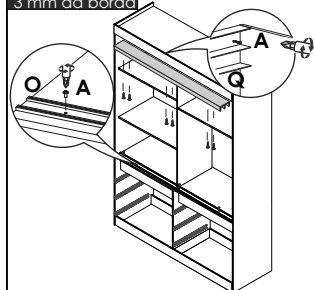


**10** Montagem das Portas



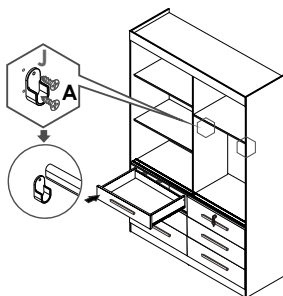
**11** Fixação dos trilhos

Obs.: Parafusar trilho Superior a 3 mm da borda

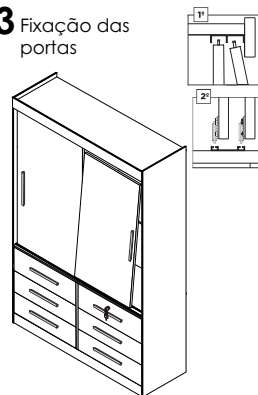


Obs.: Parafusar trilho Inferior a 23 mm da borda

**12** Fixação dos cabideiros

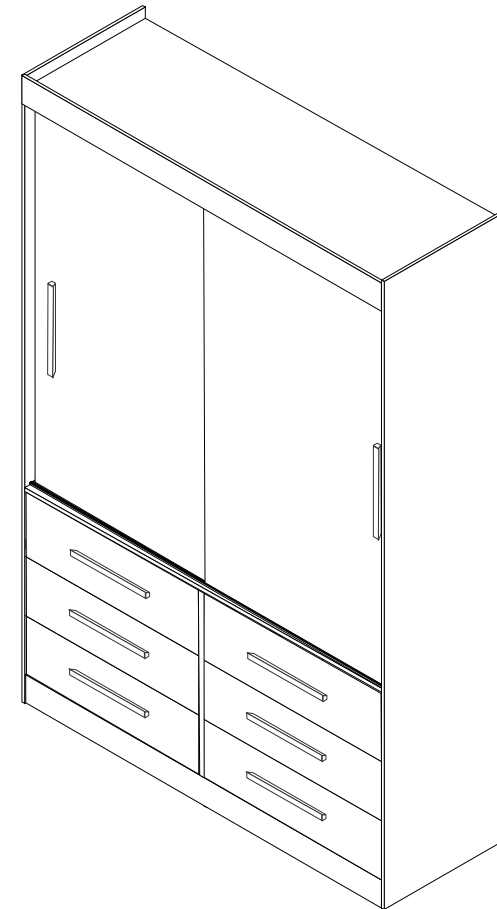


**13** Fixação das portas



**Sallêto** \*\*\*\*\*  
móveis

**ROUPEIRO**  
**STAR**  
02 PORTAS



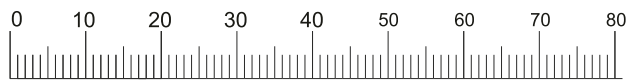
## LISTA DE PEÇAS

CÓD.	Nº.	DESCRIÇÃO	COMP.	LARG.	ESP.	QT
13903	01	Rodapé Frontal Star	1168	100	12	1
13901	02	Rodapé Traseiro Cru Star	1168	100	12	1
13902	03	Travessa Rodapé Cru Star	405	100	12	1
13894	04	Lateral Esquerda Star	2170	450	12	1
13895	05	Lateral Direita Star	2170 <td 450	12	1	
13898	06	Divisão Inferior Star	627	450	12	1
13899	07	Prateleira Maior Star	1168	450	12	1
13897	08	Divisão Superior Star	1360	325	12	1
13900	09	Prateleira Menor Star	578	325	12	3
13896	10	Tampo Star	1168	450	12	1
13904	11	Moldura Superior Star	1190	100	15	1
13910	12	Costa do Roupeiro Star	2020	591	3	2
13905	13	Frente da Gaveta	573	204	15	6
13907	14	Lateral da Gaveta	390	110	15	12
13906	15	Traseiro da Gaveta	524	70	15	6
13911	16	Fundo da Gaveta	540	400	3	6
13908	17	Portas Lateral	1350	598	15	2
13909	18	Suporte Prateleira Maior	578	50	15	2

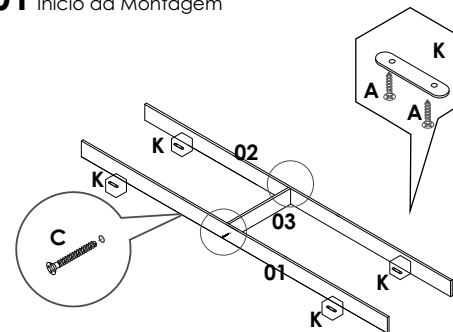
## LISTA DE FERRAGENS

<b>A</b>	<b>X157</b>	<b>B</b>	<b>X12</b>	<b>C</b>	<b>X26</b>
	Parafuso 3,5x12		Parafuso 3,5x40 (Traseiro Gaveta)		Parafuso 5x40 (montagem estrutura)
<b>D</b>	<b>X08</b>	<b>E</b>	<b>X12</b>	<b>F</b>	<b>X60</b>
	Parafuso 3,5x16		Parafuso 3,5x25 (Puxador Gaveta)		Prego 8x8
<b>G</b>	<b>X18</b>	<b>H</b>	<b>X30</b>	<b>I</b>	<b>X01</b>
	Cantoneira 4 furos para gaveta		Cavilha 6x30		Cavilha 6x50
<b>J</b>	<b>X02</b>	<b>K</b>	<b>X06</b>	<b>L</b>	<b>X06</b>
	Suporte Cabide		Sapata		Reforço de Gaveta
<b>M</b>	<b>X04</b>	<b>N</b>	<b>X04</b>	<b>O</b>	<b>X06</b>
	Suporte Angular		Parafuso 3,5x22 (Puxador Porta)		Corrediça Telescopica 300 mm
<b>P</b>	<b>X15</b>	<b>Q</b>	<b>X01</b>		
	Fixador de Costas		Trilho de alumínio		
<b>R</b>	<b>X01</b>				
	Calha Superior				

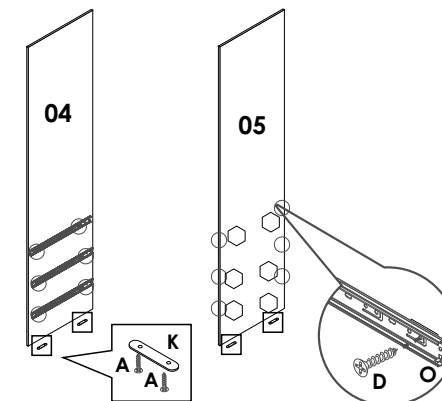
Medidas em mm



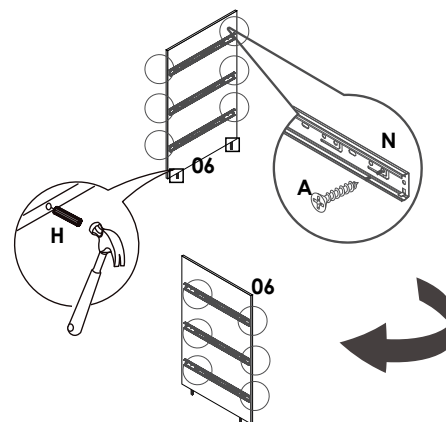
### 01 Início da Montagem



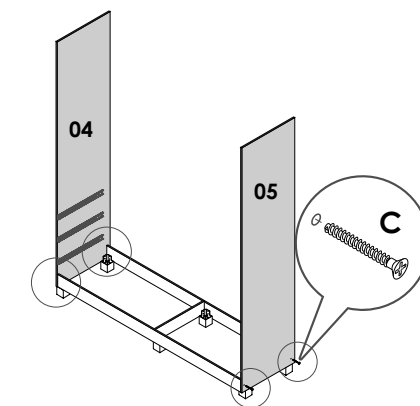
### 02 Montagem das Laterais



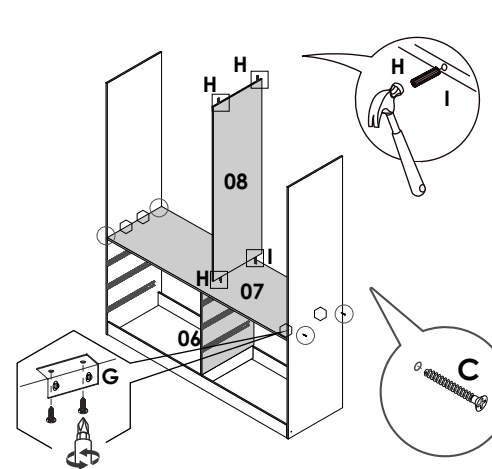
### 03 Montagem da Divisão Inferior



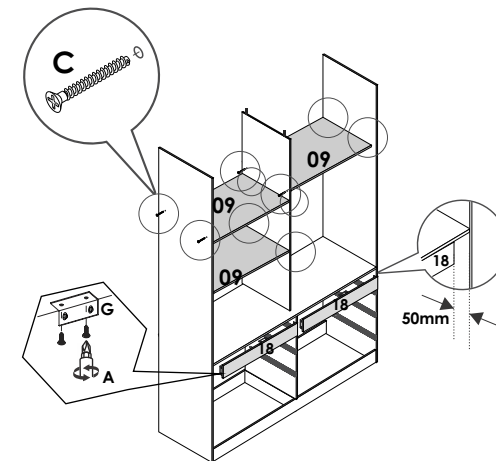
### 04 Fixação das Laterais no Rodapé



### 05 Montagem das Divisões na Base



### 06 Montagem das Prateleiras e do Tampo Superior



# Agora que você já comprou o seu móvel, ele merece ser montado do jeito certo.

Erros de montagem causam mais de **60%** dos danos em móveis.

## Por que contratar?

Tranquilidade do **início ao fim** da montagem



### PROFISSIONAIS QUALIFICADOS

Especialistas certificados na **MadeiraMadeira Serviços**.



### FERRAMENTAS PROFISSIONAIS

que **protegem** seus móveis.



### AGENDAMENTO EM 24 HORAS

escolha a data e o turno **ideais para** você.



### GARANTIA DE 3 MESES

de cobertura **completa**.

**Mais de 1 MILHÃO DE MONTAGENS**  
★ com avaliação 4.7 ★

#### Mariana S., São Paulo

"Chegaram no horário e montaram tudo rapidamente. Serviço incrível!"



#### Carlos R., Belo Horizonte

"Tentei montar sozinho e foi um desastre. Com a **MadeiraMadeira Serviços** ficou perfeito."



#### Ana P., Rio de Janeiro

"Agendamento ágil e **montagem pontual e perfeita**. Recomendo demais!"



Agende agora pelo  
**QR Code**

Madeira**Madeira** Serviços · Atendimento em todo o Brasil



Escaneie o QRCode