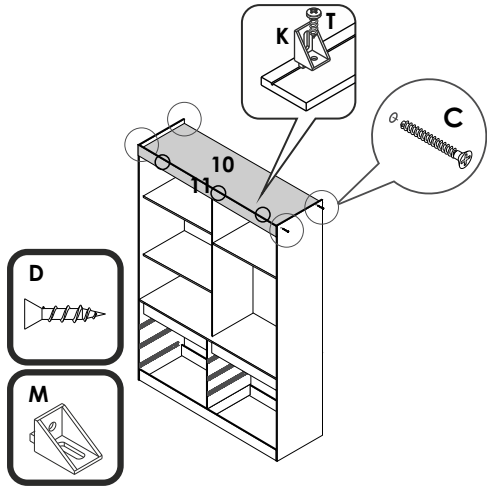
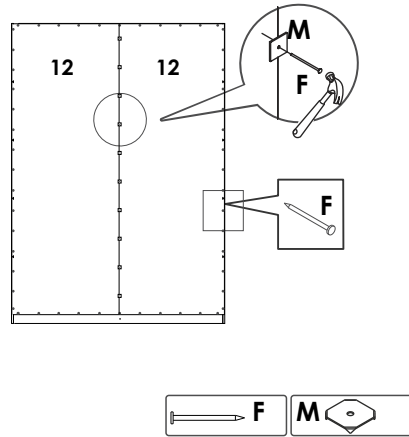


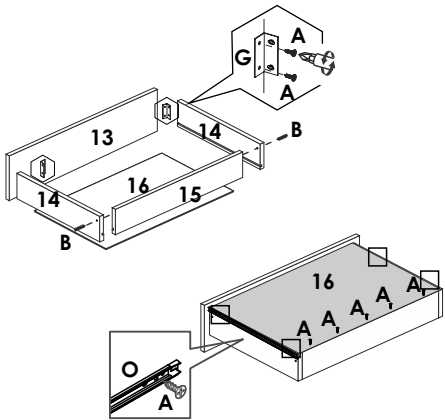
07 Fixação do Tampo e da Moldura Superior



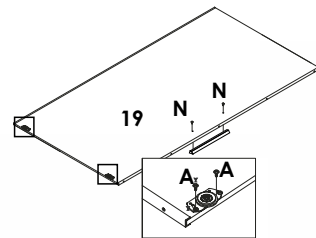
08 Fixação das Costas



09 Montagem das Gavetas

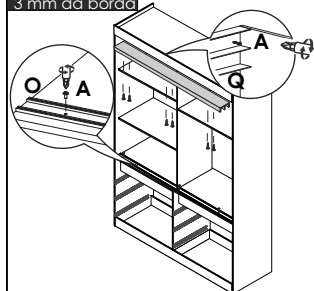


10 Montagem das Portas



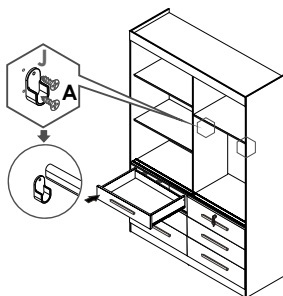
11 Fixação dos trilhos

Obs.: Parafusar trilho Superior a 3 mm da borda

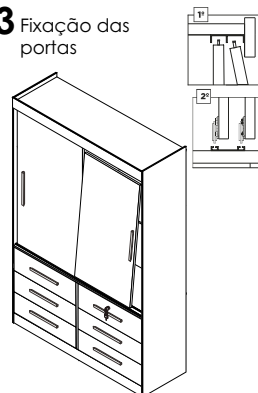


Obs.: Parafusar trilho Inferior a 23 mm da borda

12 Fixação dos cabideiros

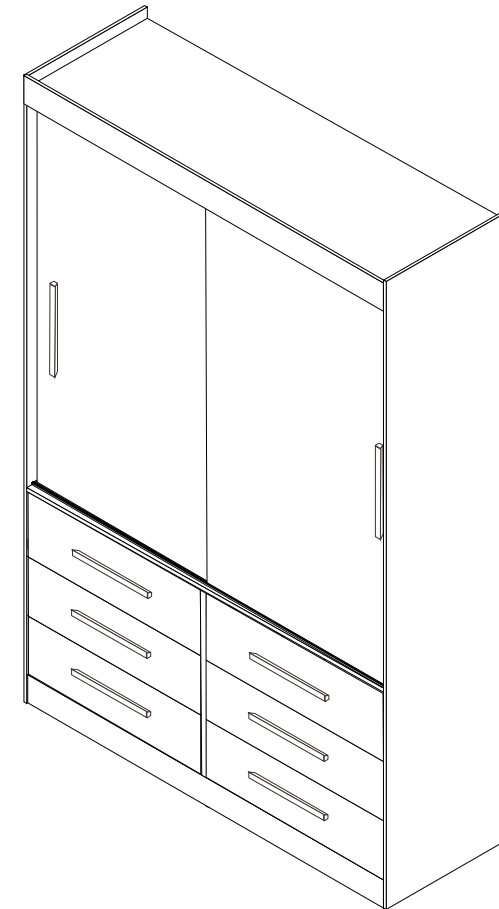


13 Fixação das portas



Sallêto *****
móveis


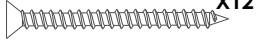
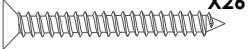

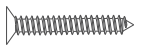
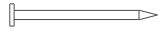
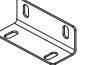



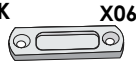
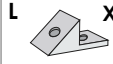

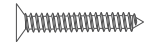




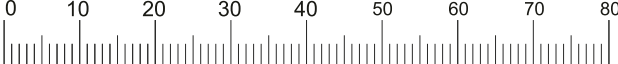
ROUPEIRO
STAR
02 PORTAS



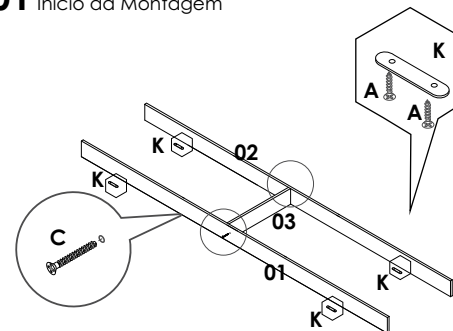
LISTA DE PEÇAS

CÓD.	Nº.	DESCRIÇÃO	COMP.	LARG.	ESP.	QT
13903	01	Rodapé Frontal Star	1168	100	12	1
13901	02	Rodapé Traseiro Cru Star	1168	100	12	1
13902	03	Travessa Rodapé Cru Star	405	100	12	1
13894	04	Lateral Esquerda Star	2170	450	12	1
13895	05	Lateral Direita Star	2170	450	12	1
13898	06	Divisão Inferior Star	627	450	12	1
13899	07	Prateleira Maior Star	1168	450	12	1
13897	08	Divisão Superior Star	1360	325	12	1
13900	09	Prateleira Menor Star	578	325	12	3
13896	10	Tampo Star	1168	450	12	1
13904	11	Moldura Superior Star	1190	100	15	1
13910	12	Costa do Roupeiro Star	2020	591	3	2
13905	13	Frente da Gaveta	573	204	15	6
13907	14	Lateral da Gaveta	390	110	15	12
13906	15	Traseiro da Gaveta	524	70	15	6
13911	16	Fundo da Gaveta	540	400	3	6
13908	17	Portas Lateral	1350	598	15	2
13909	18	Suporte Prateleira Maior	578	50	15	2

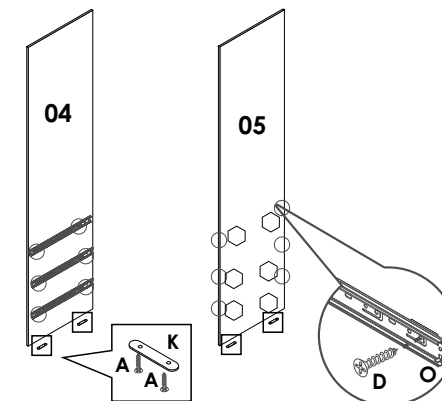
LISTA DE FERRAGENS

A  Parafuso 3,5x12 X157	B  Parafuso 3,5x40 (Traseiro Gaveta) X12	C  Parafuso 5x40 (montagem estrutura) X26
D  Parafuso 3,5x16 X08	E  Parafuso 3,5x25 (Puxador Gaveta) X12	F  Prego 8x8 X60
G  Cantoneira 4 furos para gaveta X18	H  Cavilha 6x30 X30	I  Cavilha 6x50 X01
J  Suporte Cabide X02	K  Sapata X06	L  Reforço de Gaveta X06
M  Suporte Angular X04	N  Parafuso 3,5x22 (Puxador Porta) X04	O  Corrediça Telescopica 300 mm X06
P  Fixador de Costas X15	Q  Trilho de alumínio X01	
R  Calha Superior X01	Medidas em mm 	

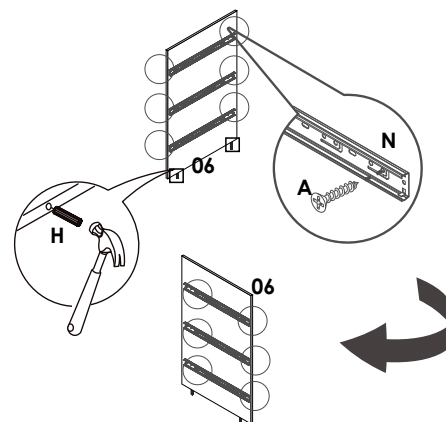
01 Início da Montagem



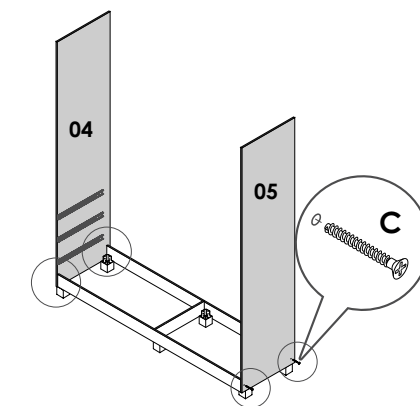
02 Montagem das Laterais



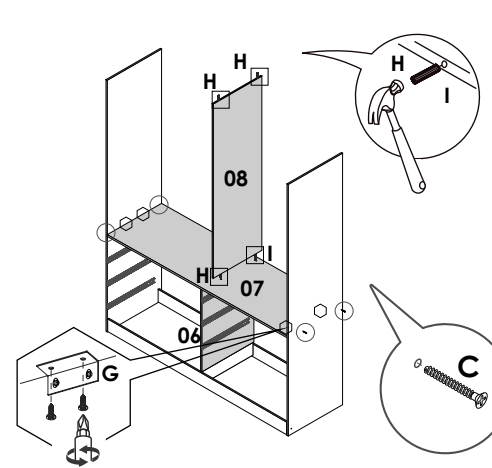
03 Montagem da Divisão Inferior



04 Fixação das Laterais no Rodapé



05 Montagem das Divisões na Base



06 Montagem das Prateleiras e do Tampo Superior

