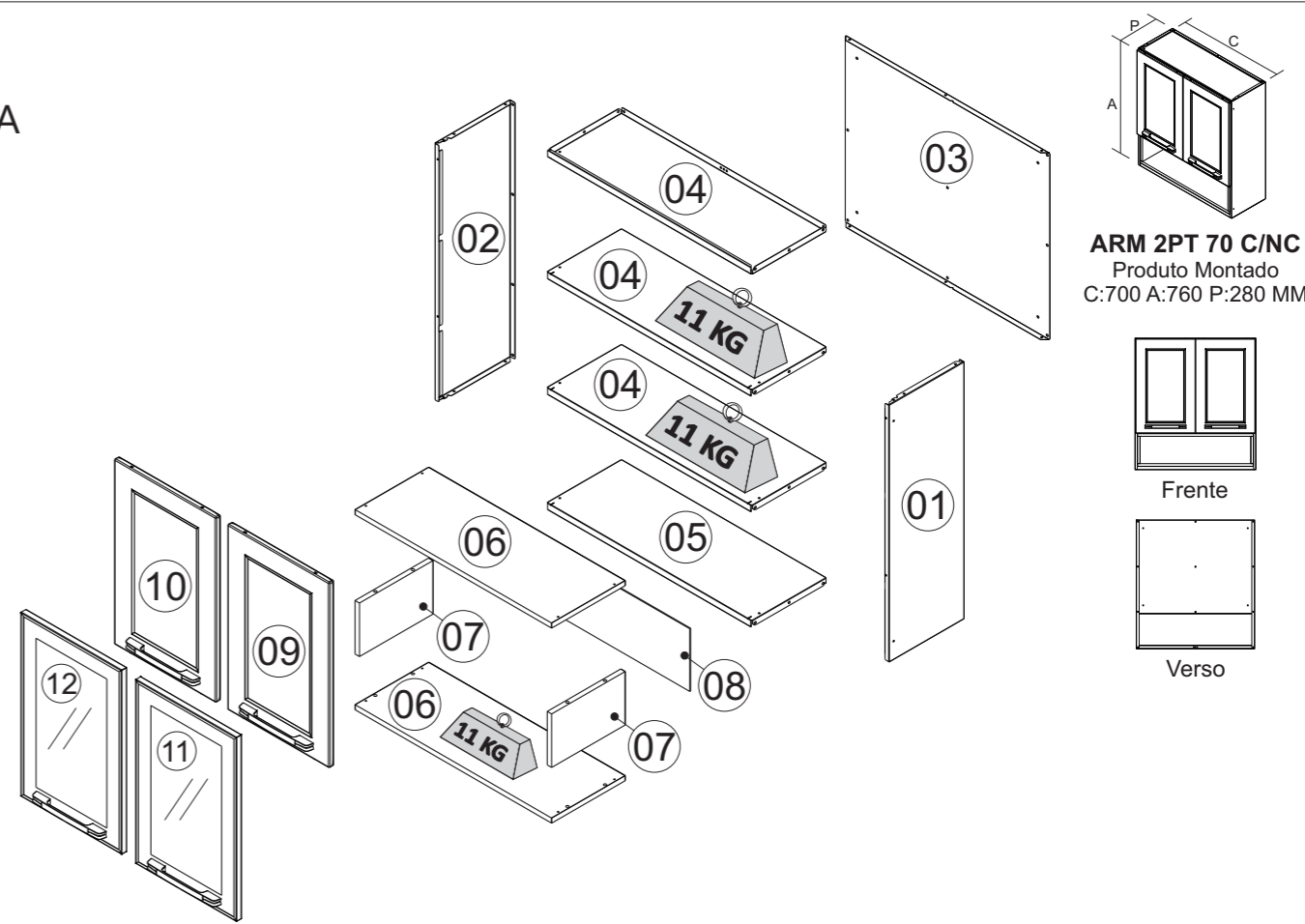
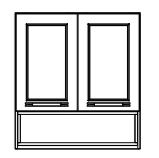


CORPO / CARCASS / CAJA					
Nº	CÓDIGO	DESCRIÇÃO / DIMENSÃO	MATERIAL / ACABAMENTO	QUANTIDADE	
	CODE	DESCRIPTION / DIMENSION (mm)	MATERIAL / FINISH	QUANTITY	
	CÓDIGO	DESCRIPCIÓN / DIMENSIÓN (mm)	MATERIAL / TERMINACIÓN	CANTIDAD	
01	3000012483	LATERAL DIR ARM 2PT C/NICHO POP BRA	760X257X17MM	AÇO/STEEL/ACERO - BRANCO/WHITE/BLANCO	1
02	3000012484	LATERAL ESQ ARM 2PT C/NICHO POP BRA	760X257X17MM	AÇO/STEEL/ACERO - BRANCO/WHITE/BLANCO	1
03	3000000246	COSTA IP2-70 MX BRA	552X697X15MM	AÇO/STEEL/ACERO - BRANCO/WHITE/BLANCO	1
04	3000001022	TETO/FUNDO IPLD-70 BRA	699X255X20MM	AÇO/STEEL/ACERO - BRANCO/WHITE/BLANCO	3
05	3000001003	TETO/FUNDO IPGV-70 ANITA BRA	699X255X20MM	AÇO/STEEL/ACERO - BRANCO/WHITE/BLANCO	1
06	3100024058	BASE/PRAT 670 X 251 GFI-MDP	670X251X15MM	MADEIRA/WOOD/MADEIRA - GRAFITE/GRAPHITE/GRAFITO	2
07	3100024061	LATERAL 158 X 251 NC GFI-MDP	158X251X15MM	MADEIRA/WOOD/MADEIRA - GRAFITE/GRAPHITE/GRAFITO	2
08	3100024063	COSTA 665 X 185 GFI UV-HDF	665X185X15MM	MADEIRA/WOOD/MADEIRA - GRAFITE/GRAPHITE/GRAFITO	1

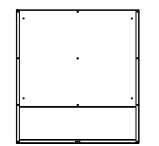
PORTAS / DOORS / PUERTAS					
Nº	CÓDIGO	DESCRIÇÃO / DIMENSÃO	MATERIAL / ACABAMENTO	QUANTIDADE	
	CODE	DESCRIPTION / DIMENSION (mm)	MATERIAL / FINISH	QUANTITY	
	CÓDIGO	DESCRIPCIÓN / DIMENSIÓN (mm)	MATERIAL / TERMINACIÓN	CANTIDAD	
09	3000007501	PORTA MED-35 LARA CLASS DIR BRA	547X347x16MM	AÇO/STEEL/ACERO - BRANCO/WHITE/BLANCO	1
10	3000012266	PORTA MED-35 LARA CLASS DIR GFT	547X347x16MM	AÇO/STEEL/ACERO - GRAFITE/GRAPHITE/GRAFITO	1
11	3000007504	PORTA MED-35 LARA CLASS ESQ BRA	547X347x16MM	AÇO/STEEL/ACERO - BRANCO/WHITE/BLANCO	1
12	3000012265	PORTA MED-35 LARA CLASS ESQ GFT	547X347x16MM	AÇO/STEEL/ACERO - GRAFITE/GRAPHITE/GRAFITO	1
11	3000012269	PORTA VIDRO MOLD MED-35 P-160 DIR BRA	547X347x16MM	AÇO/STEEL/ACERO - BRANCO/WHITE/BLANCO	1
11	3000012228	PORTA VIDRO MOLD MED-35 P-160 DIR GFT	547X347x16MM	AÇO/STEEL/ACERO - GRAFITE/GRAPHITE/GRAFITO	1
12	3000012268	PORTA VIDRO MOLD MED-35 P-160 ESQ BRA	547X347x16MM	AÇO/STEEL/ACERO - BRANCO/WHITE/BLANCO	1
12	3000012227	PORTA VIDRO MOLD MED-35 P-160 ESQ GFT	547X347x16MM	AÇO/STEEL/ACERO - GRAFITE/GRAPHITE/GRAFITO	1



**ARM 2PT 70 C/NC**  
 Produto Montado  
 C:700 A:760 P:280 MM



Frete

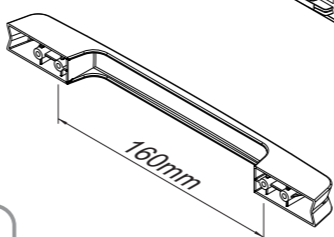


Verso

**\*FERRAMENTAS NÃO FORNECIDAS**  
 \*Tools Needed (not supplied)  
 \*Herramientas no suministradas

**2** Sugestão da quantidade de pessoas necessárias para montagem e fixação do produto na parede.  
 Tip of the number of people required for product assembly and wall mounting.  
**Montagem**  
 Mounting  
**Montaje**  
 Consejo de la cantidad de personas necesarias para el montaje de productos y montaje de la pared.

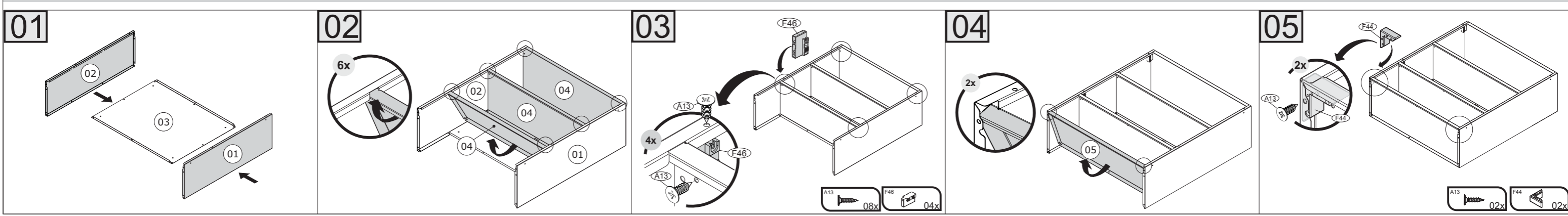
**SAC**  
 +55 0800 941 0144  
 www.minhaitatiaia.com.br

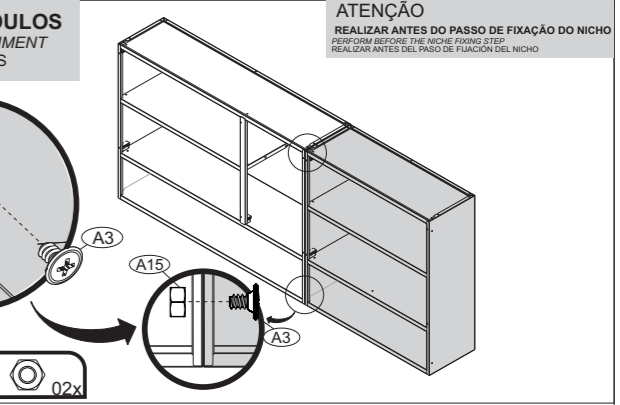
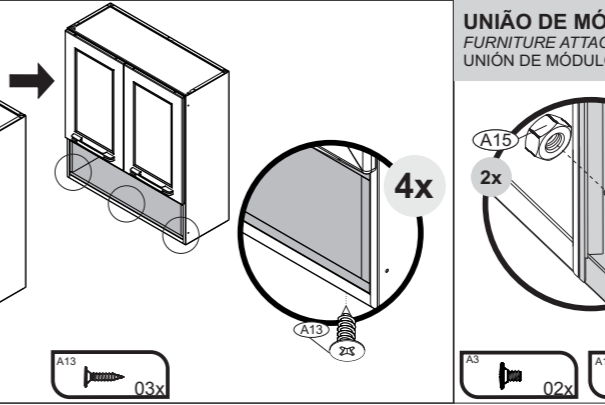
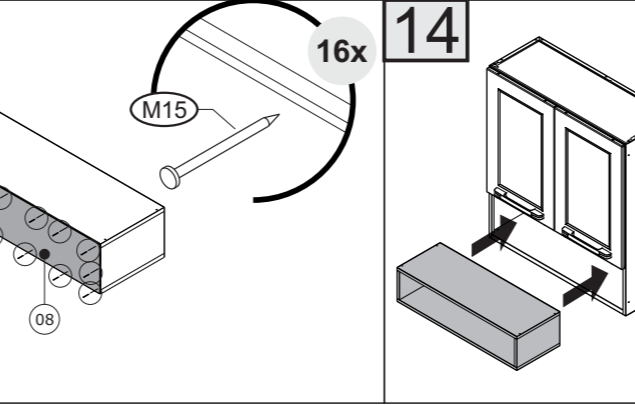
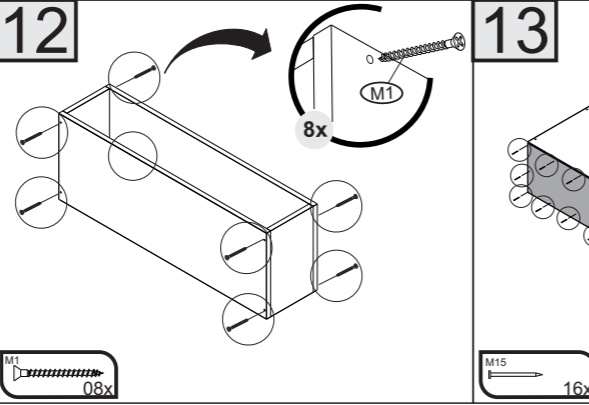
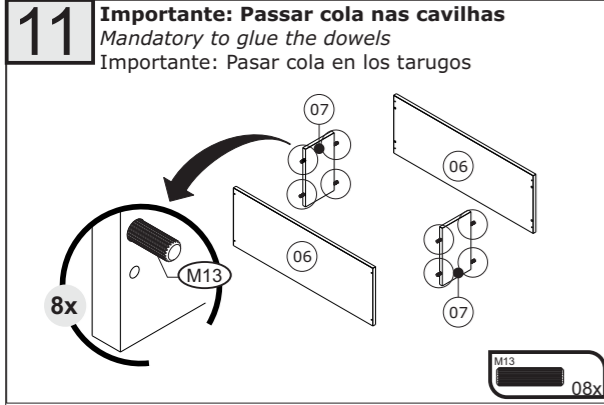
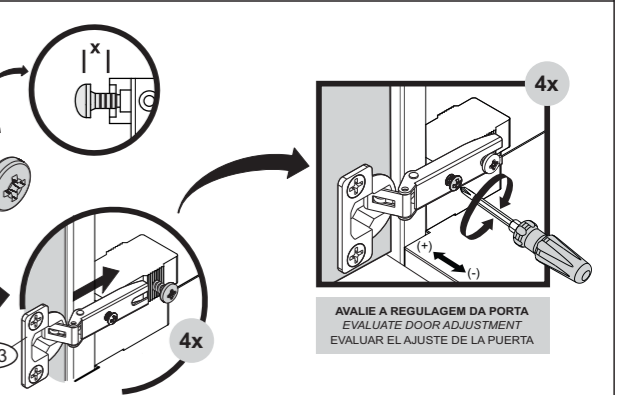
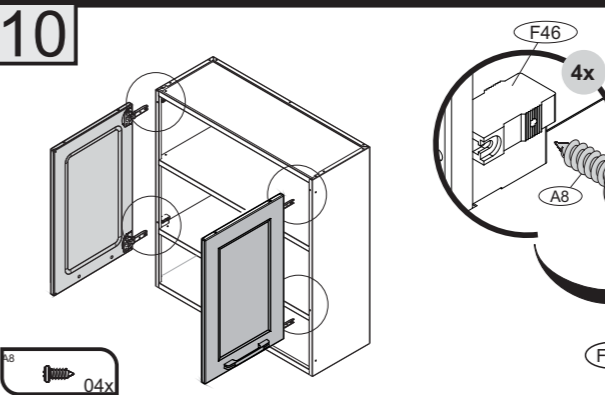
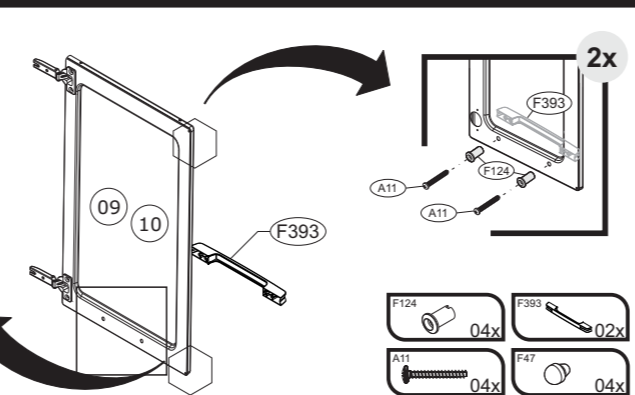
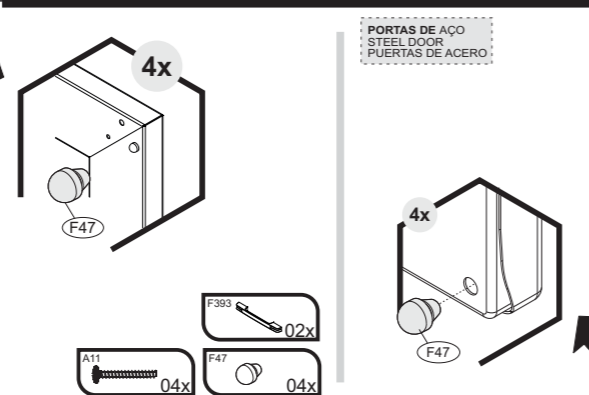
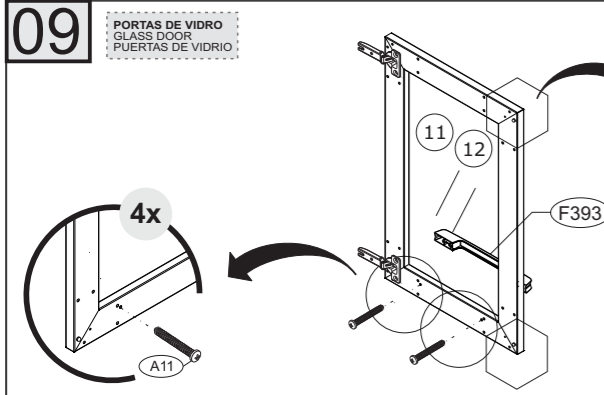
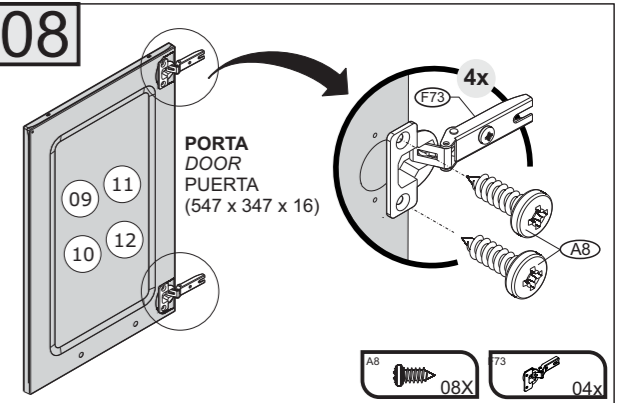
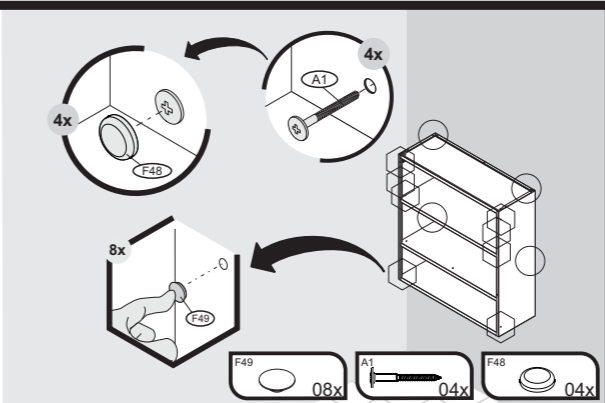
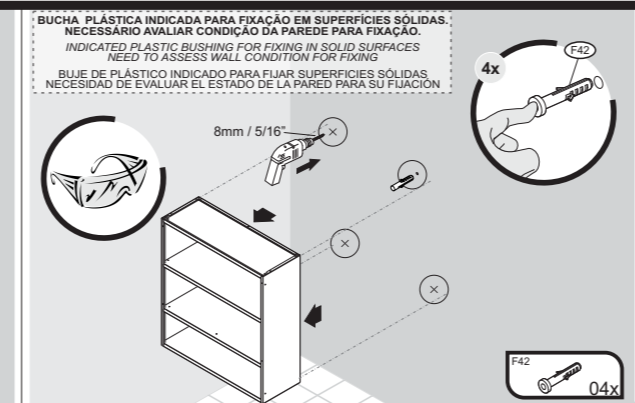
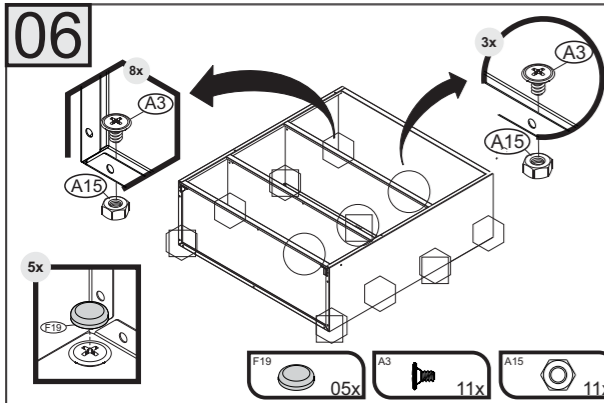


**PUXADOR / DIMENSÃO**  
 HANDLE / DIMENSION  
 TIRADOR / DIMENSIÓN

**KG** **Peso máximo distribuído suportado**  
 Maximum weight supported distributed  
 Peso máximo admitido distribuído

<b>A1 - 1000000216 - PARAF. PHS.FL-4,8 X 45mm</b>  <b>04</b>	<b>A3 - 1000000202 - PARAF.PHS.FL- 3/16x1/4</b>  <b>13</b>	<b>A8 - 1000000233 - PARAF.PHS.CP-4,2x9,5 mm</b>  <b>12</b>	<b>A11- 1000000211-PARAF.PHS.CP- 3,5x25mm</b>  <b>04</b>	<b>A13-1000000227-PARAF.PHS.CC-3,5x14mm</b>  <b>13</b>	<b>A15 - 1000000204 - PORCA 3/16</b>  <b>13</b>	<b>F19 - 1000000291 - 10mm - BRA</b>  <b>TAMPA PLÁSTICA CABEÇA PARAFUSO</b> SCREW HEAD CAP TAPA CABEZA TORNILLO <b>05</b>
<b>F42 - 1000000276 - Ø8mm</b>  <b>BUCHA PLÁSTICA C/ CABEÇA</b> BUSHING WITH PLASTIC HEAD TARUGO CON CABEÇA PLÁSTICA <b>04</b>	<b>F44 - 3000004179 - 47x47x18mm BRA</b>  <b>CALÇO L PLÁSTICO</b> "L-SHAPED" PLASTIC BRACKET CUÑA DE PLÁSTICO EN "L" <b>02</b>	<b>F46 - 3000004178 - 45x18x28mm</b>  <b>APOIO PLÁSTICO DOBRADIÇA LATERAL</b> SIDE HINGE PLASTIC SUPPORT APOYO PLÁSTICO BISAGRA LATERAL <b>04</b>	<b>F47 - 3000004163 - Ø6mm - BRA</b>  <b>BATOQUE PLÁSTICO</b> PLASTIC STOPPER BATIENTE DE PLÁSTICO <b>04</b>	<b>F48 - 1000000281 - Ø13 mm - BRA</b>  <b>TAMPA PLÁSTICA CABEÇA PARAFUSO</b> PLASTIC SCREW HEAD CAP TAPA PLÁSTICA CABEZA TORNILLO <b>04</b>	<b>F49 - 1000000277 - Ø4,5mm - BRA</b>  <b>TAPA FURO PLÁSTICO</b> PLASTIC BORE CAP TAPA AGUJERO DE PLÁSTICO <b>08</b>	<b>F73 - 1000000329 - 26 MM</b>  <b>DOBRADIÇA METÁLICA</b> FRAME WING BISAGRA <b>04</b>
<b>F124 - 1000000186 - 17xØ12mm</b>  <b>BUCHA PLÁSTICA PUXADOR</b> HANDLE SCREW ANCHOR TARUGO TIRADOR <b>04</b>	<b>F393 - 1000013874 - 240x25x18mm - Metal. onix</b>  <b>PUXADOR PLÁSTICO</b> HANDLE TIRADOR <b>02</b>	<b>M1 - 1000001179 - 3,5 X 40 MM</b>  <b>08</b>	<b>M13 - 1000000500- Ø8 X 30 MM</b>  <b>CAVILHA MADEIRA</b> WOODEN DOWEL TARUGO DE MADEIRA <b>08</b>	<b>M15 - 1000001177 - 10 X 10</b>  <b>16</b>		





### TERMO DE GARANTIA

PARABÉNS!  
 Você acaba de comprar um produto que é referência de qualidade, durabilidade e beleza em todo o Brasil. Isso porque a Itatiaia faz de tudo para oferecer a você as melhores cozinhas de aço do mercado.

**DISPOSIÇÕES E PRAZOS DE GARANTIA**  
 A Itatiaia Móveis S/A estipula que o produto especificado, fica garantido pelo prazo de doze (12) meses, contados a partir da entrega efetiva do produto. Este prazo é compreendido como sendo: 3 (três) meses como garantia legal e 9 (nove) meses como garantia contratual.

Constatado o eventual defeito de fabricação, o consumidor deverá entrar em contato com a loja onde adquiriu o produto.

No prazo de garantia, as partes eventualmente defeituosas serão substituídas gratuitamente, por outra da mesma linha e modelo.

O projeto, instalação e a montagem na residência do consumidor não são de responsabilidade da Itatiaia. A montagem deve seguir corretamente as Instruções que se encontram dentro da embalagem de cada módulo.

Esta garantia é válida em todo o território brasileiro, inclusive em toda e qualquer região litorânea.

A Itatiaia se reserva o direito de efetuar modificações de caráter técnico em seus produtos, sem aviso prévio.

**EXCLUSÃO DA GARANTIA**  
 O presente termo exclui de sua garantia:  
 - Danos causados em consequência de acidentes, mau uso, manuseio ou deslocamento incorreto dos produtos;  
 - Danos causados por montagem inadequada;  
 - Danos em decorrência de agentes externos (inundações, incêndios, etc);  
 - Danos causados pela utilização de produtos de limpeza não recomendados no manual de instrução do produto;  
 - Despesas de transporte, frete ou seguro;  
 - Defeitos oriundos da utilização do produto em ambientes sujeitos a gases corrosivos, umidade excessiva ou em locais de altas/baixas temperaturas, poeira ou acidez.

A Itatiaia não se responsabiliza por incorreta instalação de cubas, pias, mármore, granitos ou similares. Também não será responsável pelas instalações elétricas, hidráulicas e de gás, bem como pelos danos que estes possam vir a causar ao produto. A fixação dos armários de forma segura e garantida depende da qualidade da parede na qual os mesmos serão instalados. A Itatiaia não se responsabiliza por danos causados por instalação dos armários em paredes inadequadas.

### CUIDE BEM DO SEU ARMÁRIO

Dicas de limpeza e conservação:  
 - Evite arrastar objetos em cima dos armários. Eles podem riscar e prejudicar o acabamento de seu móvel de cozinha.  
 - Caso seja necessário mover o produto, retire os objetos do interior do armário.  
 - Para limpeza, deve ser utilizado apenas produto neutro (verifique na embalagem do produto se está escrito "neutro"). Remova o excesso com pano úmido e seque logo a seguir.  
 - Nunca utilize sapólios, esponja de aço ou qualquer material que possa arranhar a superfície dos armários durante a limpeza.  
 - Não se recomenda o uso de produtos à base de amoníaco.  
 - Não utilize plásticos ou papéis coloridos para forrar os armários.  
 - Deve-se evitar guardar sal, cebola, catchup, mostarda e outras substâncias ácidas sem as devidas embalagens de proteção.  
 - Para os armários com pia, é importante tomar cuidado ao redor dela, evitando-se o contato direto com água nas demais partes do produto. A área exposta a umidade pode influenciar na durabilidade dos seus móveis.  
 - Tente evitar a exposição direta ao sol. Sugere-se utilização de cortinas para proteger seus móveis de cozinha.  
 - Produtos adquiridos fora do Brasil com defeitos de fabricação, favor entrar em contato com a loja onde adquiriu sua Cozinha Itatiaia.  
 - Esta orientação deve ser guardada para futura consulta, caso necessário.

**ATENÇÃO:** Não utilize panos muito umedecidos na limpeza do armário, pois a umidade excessiva pode danificar o produto.

### TAKING GOOD CARE OF YOUR CABINET

Cleaning and caring instructions:  
 - Avoid dragging objects on top of the cabinet. They might scratch the finishing.  
 - If it is necessary to move the product, retire the objects from inside the cabinet.  
 - Only non-abrasive natural chemical products are recommended to clean your cabinet. Simply wipe the cabinet down with a wet cloth to remove the cleaning product excess.  
 - Never clean the cabinet with scouring powders, steel scrubber pads or any other product which can scratch its surface.  
 - Chemical products are not recommended.  
 - Cabinet surfaces should not be covered with colored plastic or paper sheets.  
 - Acid substances like salt, onion, ketchup and mustard must remain properly stored in sealed containers.  
 - Avoid the direct contact of water with other surfaces than the sink, as the humidity can affect the durability of the cabinets.  
 - Avoid cabinets exposure to direct Sun light. Drapers suggested.  
 - For technical assistance outside Brazil, please, contact the store where you purchased your Itatiaia kitchen.  
 - This guidance should be saved for future reference, if necessary.

**BEWARE:** Do not use a damp cloth to clean the cabinet. Excessive moisture can damage its surface.

### CUIDE BIEN DE SU APARADOR

Indicaciones de limpieza y conservación:  
 - Evite arrastrar objetos encima de los aparadores. Ellos pueden riscar o dañar el acabado de su mueble de cocina.  
 - Si es necesario mover el producto, retire los objetos del interior del armario.  
 - Para limpieza, se debe utilizar apenas producto neutro (verifique en el embalaje del producto si está escrito "neutro"). Remueva el exceso con un paño húmedo y a seguir seque luego.  
 - Nunca utilize sapólios, esponja de acero o cualquier material que pueda arañar la superficie de los armarios durante la limpieza.  
 - No es recomendable utilizar productos con amoníaco.  
 - No utilizar plásticos o papeles coloridos para forrar los armarios.  
 - Debe evitarse guardar sal, cebolla, ketchup, mostaza o cualquier producto ácido sin el embalaje de protección.  
 - Para los armarios con lavaplatos, es importante tomar cuidado alrededor de ella, evitando el contacto directo con el agua en las demás partes del producto. El área expuesta a la humedad puede influir en la durabilidad de sus muebles.  
 - Evite la exposición directa al sol. Se sugiere la utilización de cortinas para proteger sus muebles de cocina.  
 - Los productos adquiridos fuera de Brasil con defectos de fabricación de productos, avor póngase en contacto con la tienda donde compró su Cocina Itatiaia.  
 - Esta orientación se debe guardar para futuras referencias, si es necesario.

**ATENCIÓN:** No utilice paños muy humedecidos en la limpieza del armario, pues la humedad. Excesiva puede dañar el producto.