



ARMÁRIO 1 PORTA HORIZONTAL 70 FLORENÇA

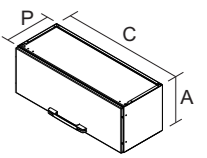
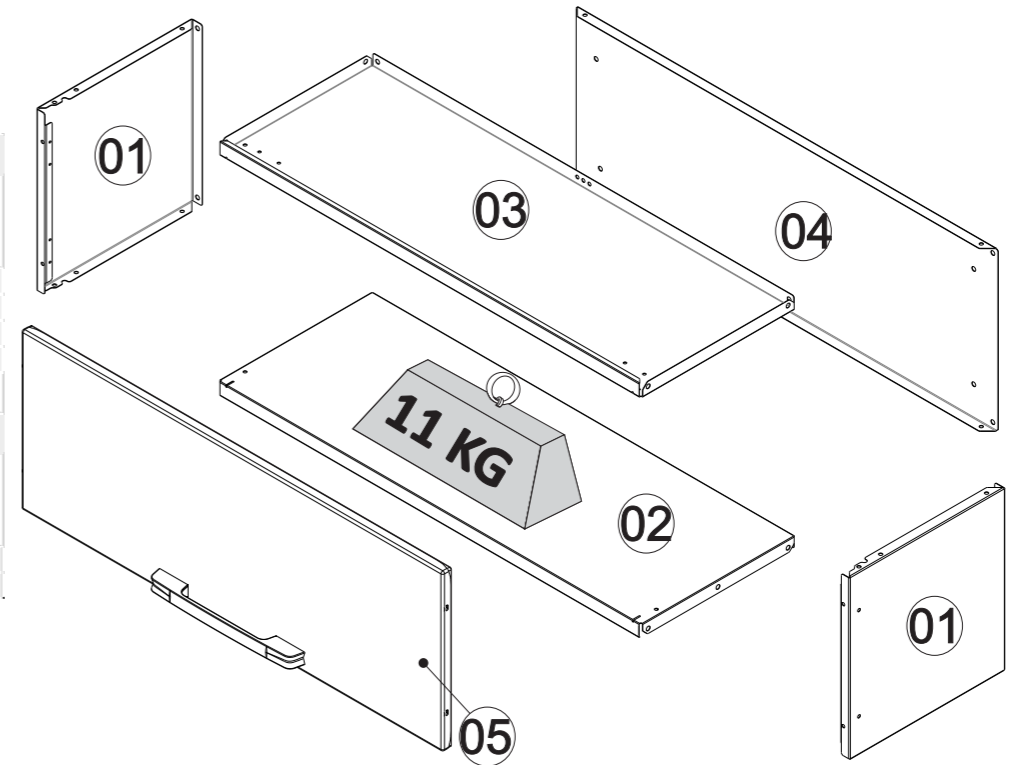
ARM 1PT HORIZ-70 FLORENÇA

ORIENTAÇÃO DE MONTAGEM
 ASSEMBLY INSTRUCTION
 ORIENTACIÓN DE ARMADO
 1000013834 - 25/01/2023

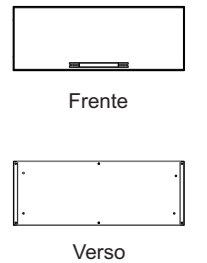


CORPO / CARCASS / CAJA					
Nº	CÓDIGO / CODE / CÓDIGO	DESCRIÇÃO / DIMENSÃO / DESCRIPTION / DIMENSION (mm) / DESCRIPCIÓN / DIMENSION (mm)	MATERIAL / ACABAMENTO / MATERIAL / FINISH / MATERIAL / TERMINACIÓN	QUANTIDADE / QUANTITY / CANTIDAD	
01	3000001126	LATERAL IPH-70 IDEAL BRA	262X257X17MM	AÇO/STEEL/ACERO - BRANCO/WHITE/BLANCO	2
02	3000001022	TETO/FUNDO IPLD-70 BRA	699X255X20MM	AÇO/STEEL/ACERO - BRANCO/WHITE/BLANCO	1
03	3000012018	TETO IPH-70 POP BRA	699X255X20MM	AÇO/STEEL/ACERO - BRANCO/WHITE/BLANCO	1
04	3000001634	COSTA IPH-70 BRA	697X262X15MM	AÇO/STEEL/ACERO - BRANCO/WHITE/BLANCO	1

PORTAS / DOORS / PUERTAS					
Nº	CÓDIGO / CODE / CÓDIGO	DESCRIÇÃO / DIMENSÃO / DESCRIPTION / DIMENSION (mm) / DESCRIPCIÓN / DIMENSION (mm)	MATERIAL / ACABAMENTO / MATERIAL / FINISH / MATERIAL / TERMINACIÓN	QUANTIDADE / QUANTITY / CANTIDAD	
05	3000012283	PORTA HOR-70 P-160 C/REF BRA	696X257X16MM	AÇO/STEEL/ACERO - BRANCO/WHITE/BLANCO	1
	3000012286	PORTA HOR-70 P-160 C/REF GFT	696X257X16MM	AÇO/STEEL/ACERO - GRAFITE/GRAPHITE/GRAFITO	1



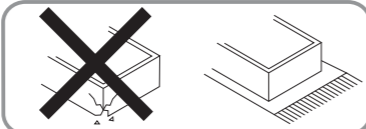
ARM 1PT HORIZ 70
 Produto Montado
 C: 700 A: 262 P:280 MM



Sugestão da quantidade de pessoas necessárias para montagem e fixação do produto na parede.

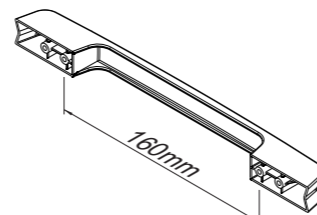


Montagem
 Mounting
 Montaje



Tip of the number of people required for product assembly and wall mounting.

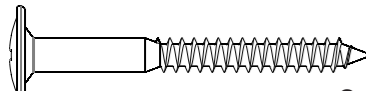
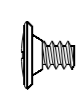

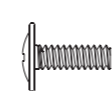
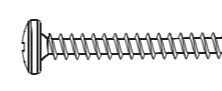

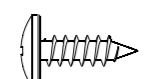



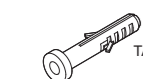
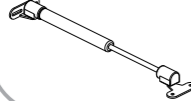
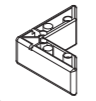




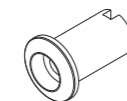
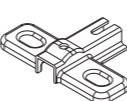
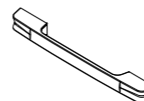
Consejo de la cantidad de personas necesarias para el montaje de productos y montaje de la pared.



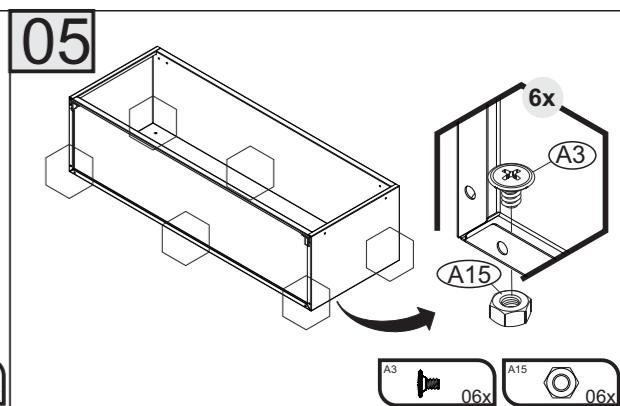
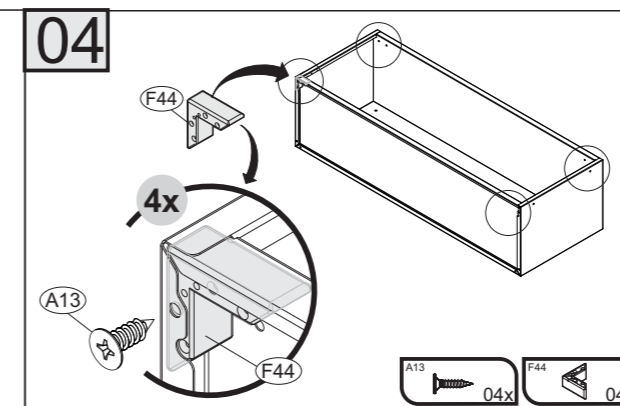
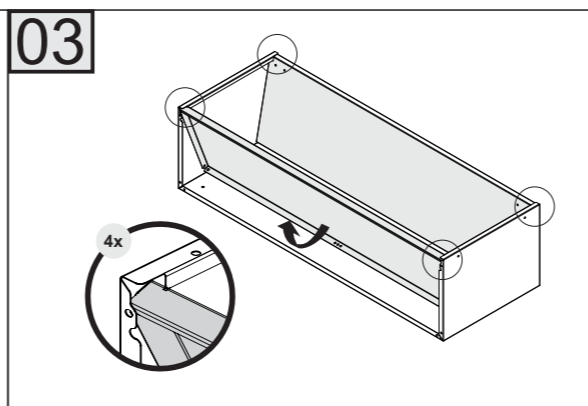
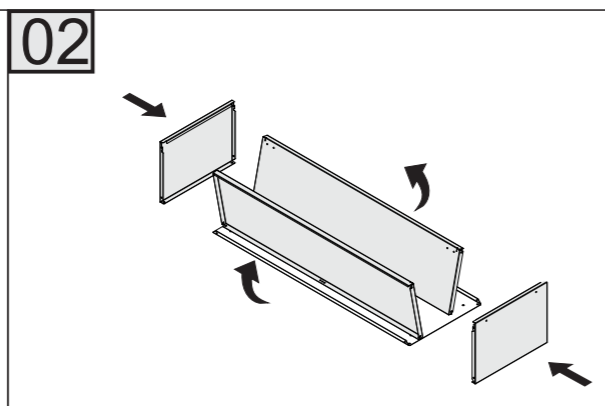
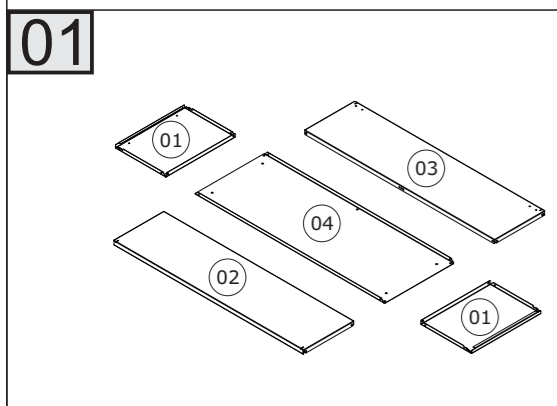
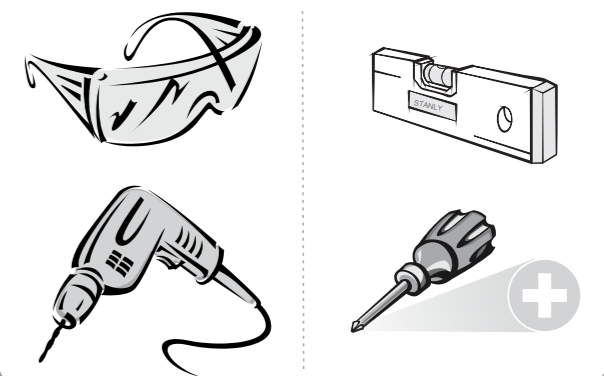
PUXADOR / DIMENSÃO / HANDLE / DIMENSION / TIRADOR / DIMENSION

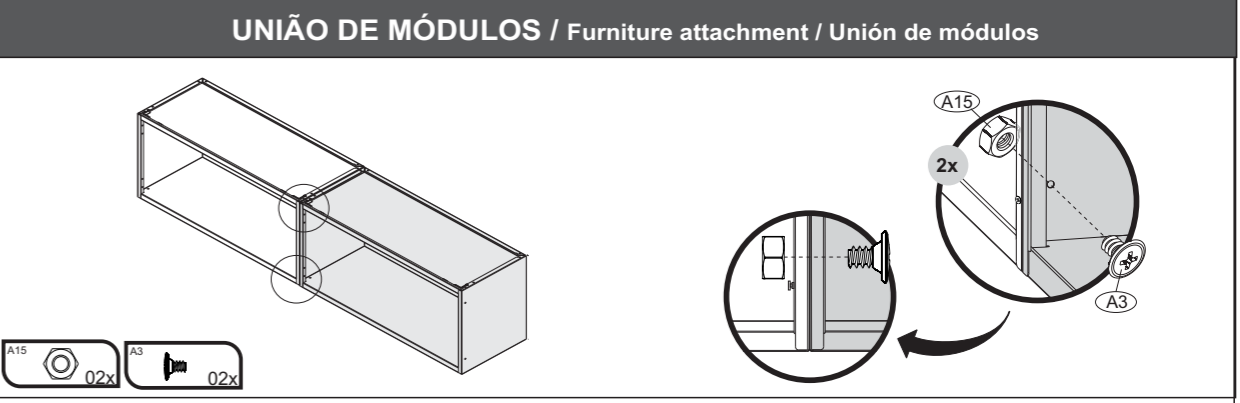
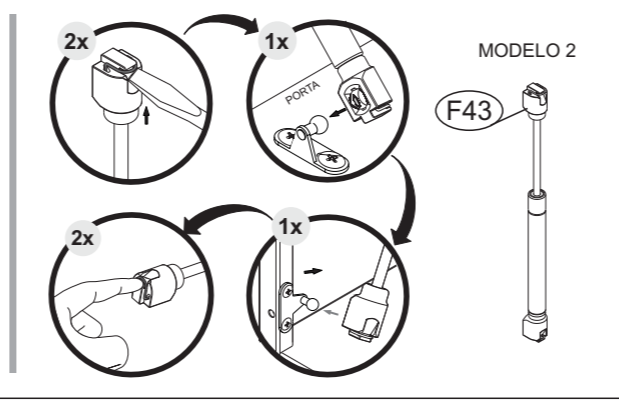
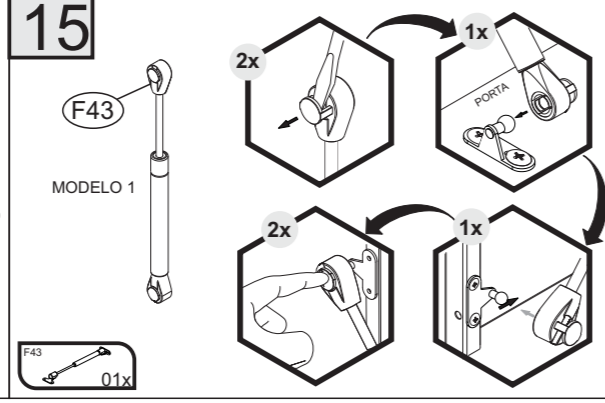
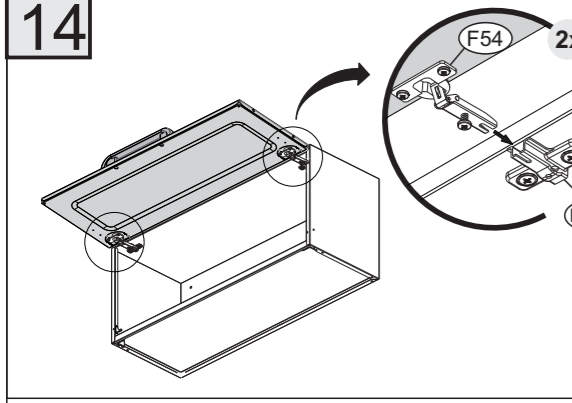
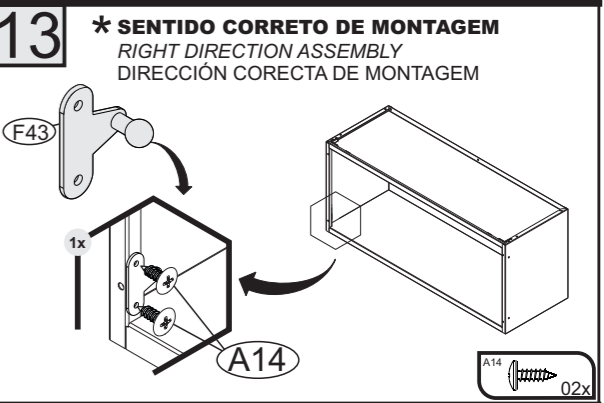
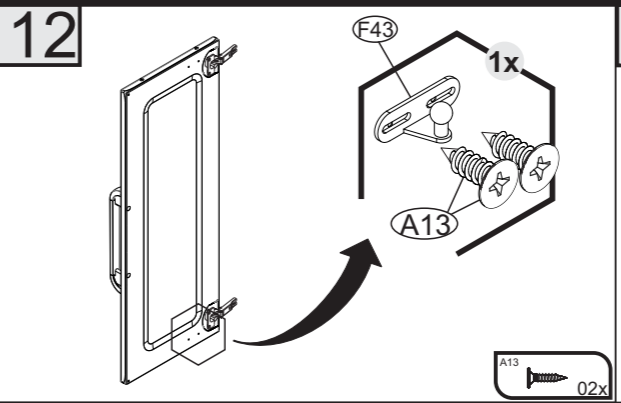
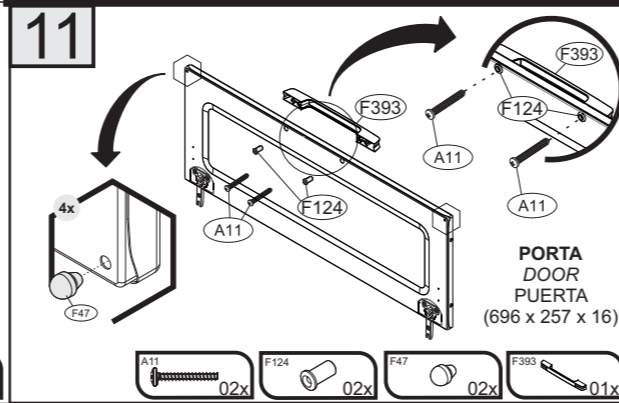
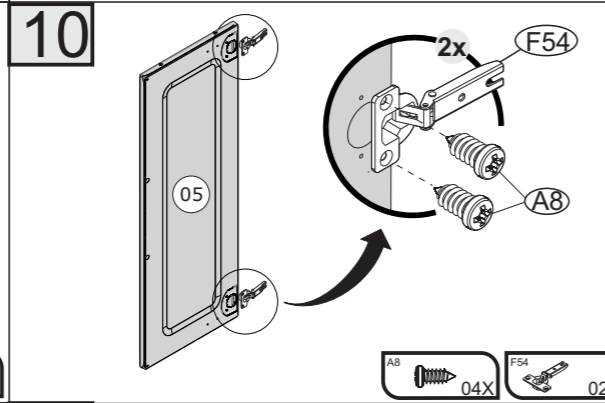
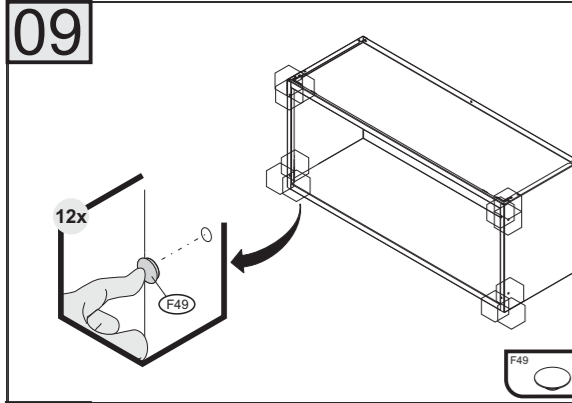
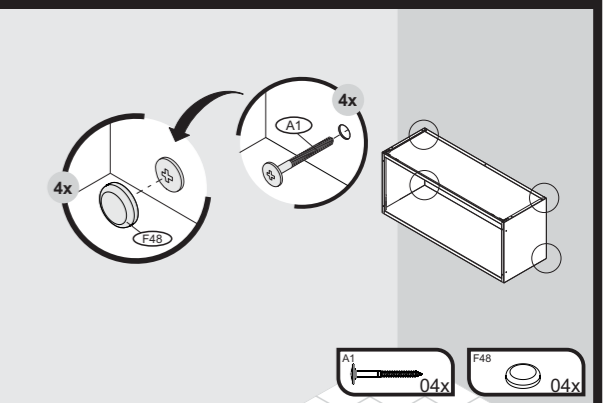
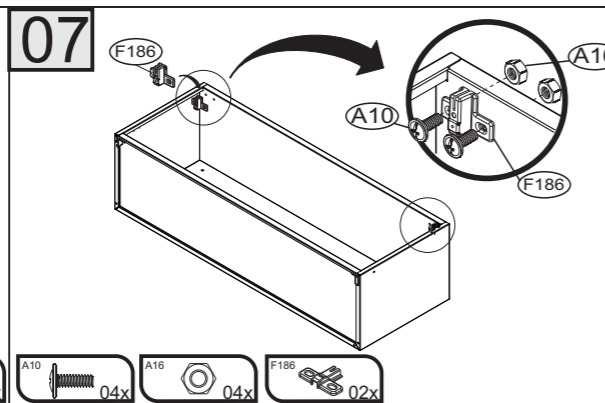
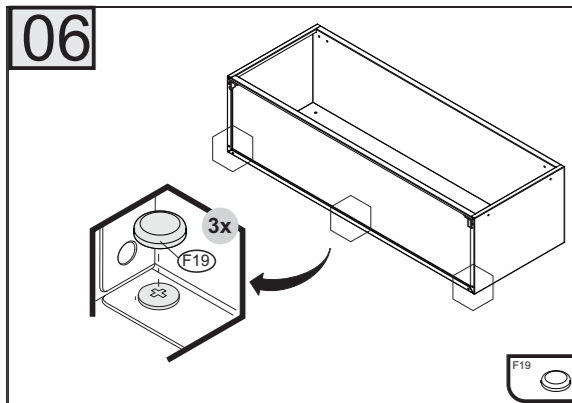


Peso máximo distribuído suportado
 Maximum weight supported distributed
 Peso máximo admitido distribuído

A1 - 1000000216 - PARAF. PHS.FL-4,8 X 45mm  04	A3 - 1000000202 - PARAF.PHS.FL- 3/16x1/4  08	A8 - 1000000233 - PARAF.PHS.CP-4,2x9,5 mm  04	A10 - 1000000217-PARAF.PHS.LX- M-4x10mm  04	A11 - 1000000211-PARAF.PHS.CP- 3,5x25mm  02
A13-1000000227-PARAF.PHS.CC-3,5x14mm  06	A14 -1000000235 - PARAF.PHS.CL-4,2x13mm  02	A15 - 1000000204 - PORCA 3/16  08	A16 - 1000000218 - PORCA M-4mm  04	F19 - 1000000291 - Ø10mm - BRA  03
F42 - 1000000276 - Ø8mm  04	F43 - 3000004189 - 40N  01	F44 - 3000004179 - 47x47x18mm BRA  04	F47 - 3000004163 - Ø6mm - BRA  02	F48 - 1000000281 - Ø13 mm - BRA  04
F49 - 1000000277 - Ø4,5mm - BRA  12	F54 - 1000000333 - 26mm RETA  02	F124 - 1000000186 - 17xØ12mm - BRA  02	F186 - 1000007021 - 26mm  02	F393 - 1000013874 - 240x25x18mm - METAL. ONIX  01

***FERRAMENTAS NÃO FORNECIDAS**
 *Tools Needed (not supplied)
 *Herramientas no suministradas





TERMO DE GARANTIA

PARABÉNS!
Você acaba de comprar um produto que é referência de qualidade, durabilidade e beleza em todo o Brasil. Isso porque a Itaitaia faz de tudo para oferecer a você as melhores cozinhas de aço do mercado.

DISPOSIÇÕES E PRAZOS DE GARANTIA
A Itaitaia Móveis S/A estipula que o produto especificado, fica garantido pelo prazo de doze (12) meses, contados a partir da entrega efetiva do produto. Este prazo é compreendido como sendo: 3 (três) meses como garantia legal e 9 (nove) meses como garantia contratual.

Constatado o eventual defeito de fabricação, o consumidor deverá entrar em contato com a loja onde adquiriu o produto.

No prazo de garantia, as partes eventualmente defeituosas serão substituídas gratuitamente, por outra da mesma linha e modelo.

O projeto, instalação e a montagem na residência do consumidor não são de responsabilidade da Itaitaia. A montagem deve seguir corretamente as Instruções que se encontram dentro da embalagem de cada módulo.

Esta garantia é válida em todo o território brasileiro, inclusive em toda e qualquer região litorânea.

A Itaitaia se reserva o direito de efetuar modificações de caráter técnico em seus produtos, sem aviso prévio.

EXCLUSÃO DA GARANTIA

- O presente termo exclui de sua garantia:
- Danos causados em consequência de acidentes, mau uso, manuseio ou deslocamento incorreto dos produtos;
 - Danos causados por montagem inadequada;
 - Danos em decorrência de agentes externos (inundações, incêndios, etc);
 - Danos causados pela utilização de produtos de limpeza não recomendados no manual de instrução do produto;
 - Despesas de transporte, frete ou seguro;
 - Defeitos oriundos da utilização do produto em ambientes sujeitos a gases corrosivos, umidade excessiva ou em locais de altas/baixas temperaturas, poeira ou acidez

A Itaitaia não se responsabiliza por incorreta instalação de cubas, pias, mármore, granitos ou similares. Também não será responsável pelas instalações elétricas, hidráulicas e de gás, bem como pelos danos que estes possam vir a causar ao produto.
A fixação dos armários de forma segura e garantida depende da qualidade da parede na qual os mesmos serão instalados. A Itaitaia não se responsabiliza por danos causados por instalação dos armários em paredes inadequadas.

Dicas de limpeza e conservação:

- Evite arrastar objetos em cima dos armários. Eles podem riscar e prejudicar o acabamento de seu móvel de cozinha.
- Caso seja necessário mover o produto, retire os objetos do interior do armário.
- Para limpeza, deve ser utilizado apenas produto neutro (verifique na embalagem do produto se está escrito "neutro"). Remova o excesso com pano úmido e seque logo a seguir.
- Nunca utilize sapólios, esponja de aço ou qualquer material que possa arranhar a superfície dos armários durante a limpeza.
- Não se recomenda o uso de produtos à base de amoníaco.
- Não utilize plásticos ou papéis coloridos para forrar os armários.
- Deve-se evitar guardar sal, cebola, catchup, mostarda e outras substâncias ácidas sem as devidas embalagens de proteção.
- Para os armários com pia, é importante tomar cuidado ao redor dela, evitando-se o contato direto com água nas demais partes do produto. A área exposta a umidade pode influenciar na durabilidade dos seus móveis.
- Tente evitar a exposição direta ao sol. Sugere-se utilização de cortinas para proteger seus móveis de cozinha.
- Produtos adquiridos fora do Brasil com defeitos de fabricação, favor entrar em contato com a loja onde adquiriu sua Cozinha Itaitaia.
- Esta orientação deve ser guardada para futura consulta, caso necessário.

ATENÇÃO: Não utilize panos muito umedecidos na limpeza do armário, pois a umidade excessiva pode danificar o produto.

CUIDE BEM DO SEU ARMÁRIO

TAKING GOOD CARE OF YOUR CABINET

- Cleaning and caring instructions:
- Avoid dragging objects on top of the cabinet. They might scratch the finishing.
 - If it is necessary to move the product, remove the objects from inside the cabinet.
 - Only non-abrasive natural chemical products are recommended to clean your cabinet. Simply wipe the cabinet down with a wet cloth to remove the cleaning product excess.
 - Never clean the cabinet with scouring powders, steel scrubber pads or any other product which can scratch its surface.
 - Chemical products are not recommended.
 - Cabinet surfaces should not be covered with colored plastic or paper sheets.
 - Acid substances like salt, onion, ketchup and mustard must remain properly stored in sealed containers.
 - Avoid the direct contact of water with other surfaces than the sink, as the humidity can affect the durability of the cabinets.
 - Avoid cabinets exposure to direct Sun light. Drapers suggested.
 - For technical assistance outside Brazil, please, contact the store where you purchased your Itaitaia kitchen.
 - This guidance should be saved for future reference, if necessary.

BEWARE: Do not use a damp cloth to clean the cabinet. Excessive moisture can damage its surface.

CUIDE BIEN DE SU APARADOR

- Indicaciones de limpieza y conservación:
- Evite arrastrar objetos encima de los aparadores. Ellos pueden riscar o dañar el acabado de su mueble de cocina.
 - Si es necesario mover el producto, retire los objetos del interior del armario.
 - Para limpieza, se debe utilizar apenas producto neutro (verifique en el embalaje del producto si está escrito "neutro"). Remueva el exceso con un paño húmedo y a seguir seque luego.
 - Nunca utilice sapólios, esponja de acero o cualquier material que pueda arañar la superficie de los armarios durante la limpieza.
 - No es recomendable utilizar productos con amoníaco.
 - No utilizar plásticos o papeles coloridos para forrar los armarios.
 - Debe evitarse guardar sal, cebolla, kétchup, mostaza o cualquier producto ácido sin el embalaje de protección.
 - Para los armarios con lavaplatos, es importante tomar cuidado alrededor de ella, evitando el contacto directo con el agua en las demás partes del producto. El área expuesta a la humedad puede influir en la durabilidad de sus muebles.
 - Evite la exposición directa al sol. Se sugiere la utilización de cortinas para proteger sus muebles de cocina.
 - Los productos adquiridos fuera de Brasil con defectos de fabricación de productos, avor póngase en contacto con la tienda donde compró su Cucina Itaitaia.
 - Esta orientación se debe guardar para futuras referencias, si es necesario.

ATENCIÓN: No utilice paños muy humedecidos en la limpieza del armario, pues la humedad. Excesiva puede dañar el producto.



Av. Padre Arnaldo Jansen, 1325 - Santana - Ubá - MG - CEP: 36506-064
Atendimento de Pós-vendas: 0800-941-0144 ou www.minhaitaitaia.com.br