



RACK COLORADO

DESCRIÇÕES

DETALHADA

O Rack Colorado é perfeito para deixar sua sala elegante e sofisticada. Para TV de até 75 polegadas, possui dois nichos para decoração e aparelhos eletrônico, duas portas de abrir com puxadores em couro, pés retrô em MDF e tampo de 37mm de espessura. Os detalhes das portas do Rack Colorado trazem ainda mais elegância para o seu ambiente.

E-COMMERCE

Rack Colorado Linea Brasil

INFORMAÇÕES FISCAIS

CÓDIGO FISCAL (NCM): 94036000

CÓDIGO DO PRODUTO: 810003053

IPI: 3 %

FAMÍLIA: RACK

ESPECIFICAÇÕES TÉCNICAS

PRODUTO MONTADO

1,800 0,650 0,381 m (L x A x P)

QUANTIDADE DE VOLUMES

1

m³ (TTL VOLUMES)

0,077

PESO LIQUIDO (Produto montado kg)

41,50 KG

PESO BRUTO (Produto embalado kg)

42,50 KG

MATERIAL

COMPOSTO (MDP E MDF)

SISTEMA DE MONTAGEM

CAVILHAS, PARAFUSOS E MINIFIX

MONTAGEM

ESTE PRODUTO NECESSITA DE MONTAGEM E O SEU MANUAL DE INSTRUÇÃO SE ENCONTRA EM SUA EMBALAGEM

TEMPO DE MONTAGEM

02:00:00

DIFERENCIAIS

ATRIBUTO 1
Tampo de 37mm

ATRIBUTO 2
Porta de abrir

ATRIBUTO 3
Pés em estilo retrô

ACABAMENTO

ACABAMENTO

DERIVAÇÃO	1ª DERIVAÇÃO	2ª DERIVAÇÃO	ESCALA DE BRILHO
NATURE/OFF WHITE	PINTURA MADEIRADA FOSCO	PINTURA UNICOLOR FOSCO	FOSCO
NATURE/CHUMBO	PINTURA MADEIRADA FOSCO	PINTURA UNICOLOR FOSCO	FOSCO

FLEX COLOR?

NÃO

FUNCIONALIDADES

TELEVISOR

ESPAÇO ÚTIL PARA TV NO TAMPO (L X A X P)

1,80 X 0,00 X 0,38 m

TAMANHO RECOMENDADO TV NO TAMPO

(POLEGADAS)

75

PRODUTO EXTENSÍVEL?

NÃO

NICHOS (QUANTIDADE)

02

PASSA FIO

(QUANTIDADE)

01

TAMPO

ESPESSURA 37 mm MATERIAL MDP

PORTA 02

QTD	MATERIAL	ESPESSURA (mm)	TIPO
2	MDF/MDP	18	ABRIR

GAVETA 00

QTD	MATERIAL	DIMENSÕES (mm)	PESO SUP. (kg)
NÃO HÁ	NÃO HÁ	NÃO HÁ	00

PRATELEIRA 00

QTD	MATERIAL	ESPESSURA (mm)
NÃO HÁ	NÃO HÁ	0

ACESSÓRIOS

PÉ 06

QTD	MATERIAL	ALTURA (mm)
6	MDF	180

RODÍZIOS 00

QTD	MATERIAL
NÃO HÁ	NÃO HÁ

PUXADOR 02

QTD	MATERIAL	TIPO
2	COURO	ALÇA

VIDRO 00

QTD	MATERIAL	MEDIDA (mm)	ESPESSURA (mm)
NÃO HÁ	NÃO HÁ	NÃO HÁ	0

ESPELHO 00

QTD	MEDIDA (mm)	ESPESSURA (mm)
NÃO HÁ	NÃO HÁ	0

LUMINÁRIA 00

QTD	MATERIAL	TIPO
NÃO HÁ	NÃO HÁ	NÃO HÁ

CORREDIÇA 00

QTD	TIPO
NÃO HÁ	NÃO HÁ

DOBRADIÇA 04

QTD	TIPO
4	METÁLICA

SAPATAS 00

QTD	TIPO
NÃO HÁ	NÃO HÁ

DEMAIS ACESSÓRIOS 00

QTD	TIPO
NÃO HÁ	NÃO HÁ

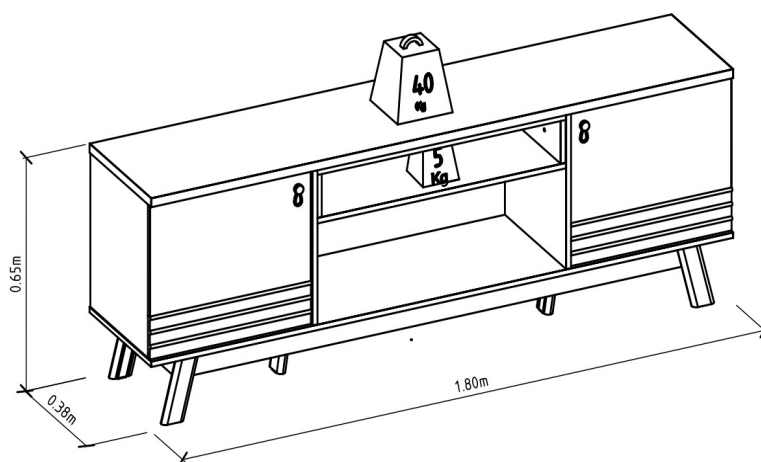
VOLUMES: DERIVAÇÃO E ESPECIFICAÇÃO

VOLUME	DIMENSÕES		PESO BRUTOkg	PESO LIQUIDOkg	M³
	L x A x P	(m)			
1	1,865 x 0,108 x 0,384		42,50	41,50	0,077

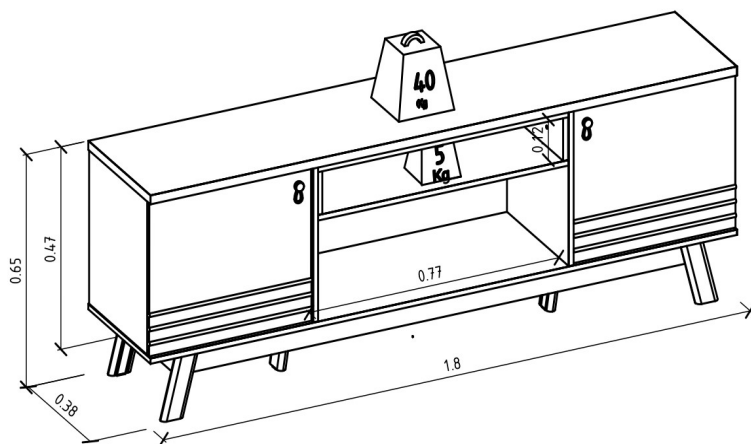
VOLUME	DERIVAÇÃO	CÓDIGO	EAN PRODUTO	EAN VOLUME
1	NATURE/OFF WHITE	207039	7898488216500	8488216500019
1	NATURE/CHUMBO	207063	7898488216517	8488216517017

PESO SUPORTADO

(KG / METROS)



DIMENSIONAL DETALHADO (METROS)



GARANTIA

90D

RECOMENDAÇÕES DE MANUTENÇÃO E LIMPEZA

Este produto deve ser limpo com pano macio e seco

Não utilize produtos abrasivos como álcool e detergente, assim como esponjas rígidas ou palha de aço

Proteja a superfície do móvel de objetos que transmitam calor ou umidade

FORNECEDOR

Linea Brasil Ind. e Comercio de Moveis LTDA

CNPJ 95.387.569/0001-68

Rua Jurutau 1750 - PQ Industrial II

CEP: 86703-070

TEL : +55 43 3276 9400

Arapongas - PR

Brasil