



MAVAULAR móveis

Fone (32) 3539-7600

Rod. Ubá - Rodeiro, Km 03 - Galpão 1

C. P. 050 - CEP 36500-000 - Ubá - MG

E-mail: mavoular@mavoular.com.br - Site: www.mavoular.com.br

Facebook and Instagram icons followed by Mavoular Móveis



Instruções de Montagem Painel Atenas 2200

Panel Atenas 2200 Assembly Instructions

Instrucciones de montaje del Panel Atenas 2200

CÓDIGO: 10915

Atualizado em: 04/02/2023

CUIDE BEM DO SEU MÓVEL

Dicas de limpeza e conservação:

- Para limpar corretamente seu produto, use sempre um pano liso e **levemente** umedecido com água;
- Não se esqueça de enxugar o seu móvel! Ele não deve permanecer úmido, pois a água pode prejudicar o acabamento ou causar mofo na madeira;
- Não se recomenda o uso de produtos à base de amoníaco.
- Não utilize esponja de aço ou qualquer material que possa arranhar a superfície do produto durante a limpeza.
- Não utilize plásticos ou papéis coloridos para forrar seu móvel.
- Evite arrastar objetos em cima do móvel. Eles podem riscar e prejudicar o acabamento de seu móvel de
- O material dos seus móveis tem um tratamento contra fungos e cupins, mesmo assim, em ambientes infestados recomenda-se a dedetização antes de instalar a seu móvel;
- Tente evitar a exposição direta ao sol. Sugere-se utilização de cortinas para proteger seu móvel;

TAKING GOOD CARE OF YOUR FURNITURE

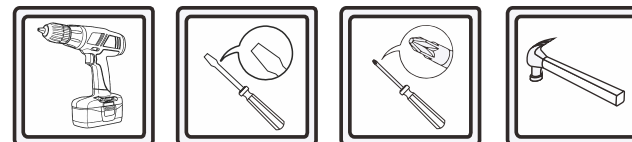
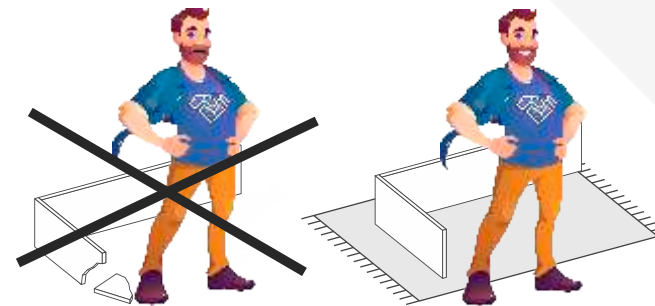
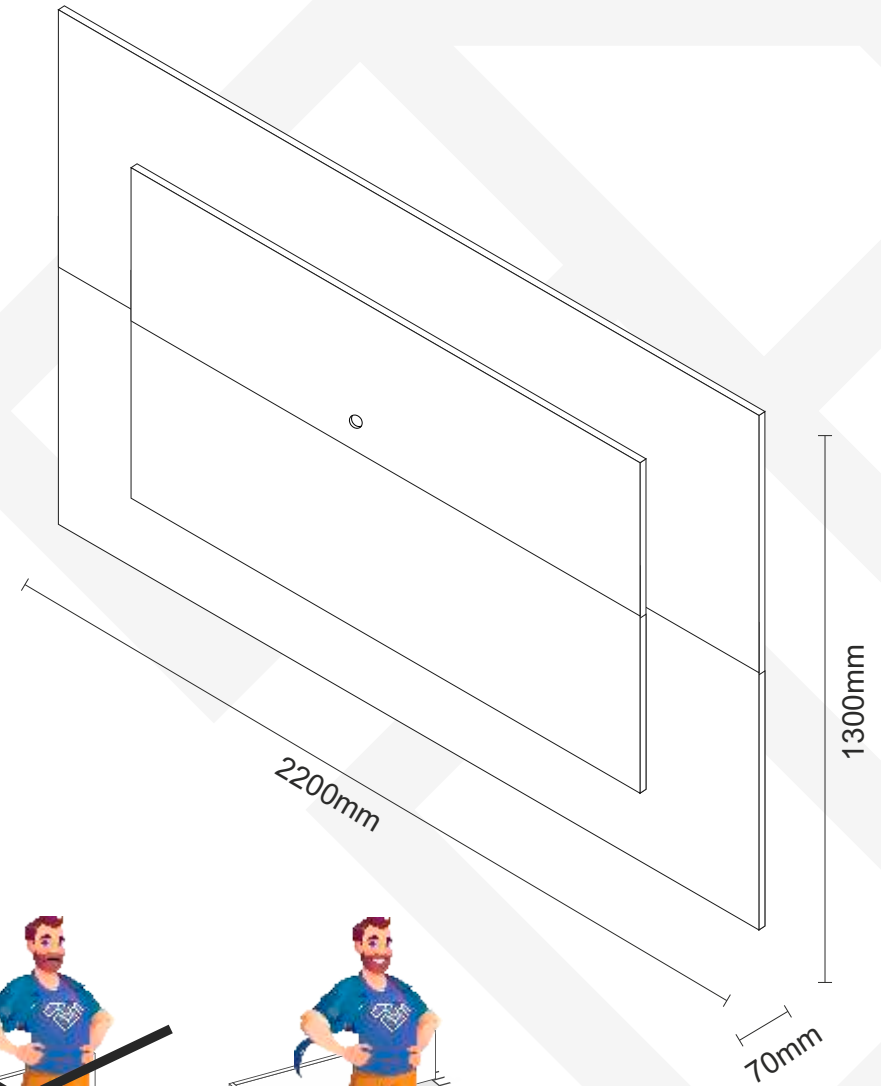
Cleaning and caring instructions:

- Wipe the wood furniture down with a moist cloth to properly clean the furniture.
- Do not forget to dry your furniture out. Humidity can damage the finish or create mould.
- Chemical products are not recommended;
- Never clean the furniture with scouring powders, steel scrubber pads or any other product which can scratch its surface.
- Furniture surfaces should not be covered with colored plastic or paper sheets.
- Avoid dragging objects on top of the furniture. They might scratch the finishing.
- Wood furniture are made of mould and termites resistant materials, however, it is recommended to use termiticides in infested places before installing the furniture.
- Avoid furniture exposure to direct Sun light. Drapers suggested.

CUIDE BIEN DE SU MUEBLE

Indicaciones de limpieza y conservación

- Para limpiar correctamente su muebles de madera, siempre use un paño húmedo.
- No se olvide de secar su muebles! No debe permanecer húmedo, pues el agua puede perjudicar el acabado o causar moho en la madera.
- No es recomendable utilizar productos con amoníaco.
- No utilizar esponjas de acero o cualquier material que dañe la superficie de los muebles.
- No utilizar plásticos o papeles coloridos para forrar los muebles.
- Evite arrastrar objetos encima de los muebles. Ellos pueden riscar o dañar el acabado de su mueble de cocina.
- El material de los muebles tiene un tratamiento contra los hongos y las polillas, aun así, en ambientes infectados, se recomienda desinfectar antes de instalar su mueble.
- Evite la exposición directa al sol. Se sugiere la utilización de cortinas para proteger sus muebles.



As ferramentas necessárias para montagem do produto não são fornecidas.

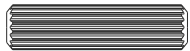
The necessary tools for assembly aren't supplied.

Las herramientas necesarias para armar los productos no son fornecidas.

N°	CÓDIGO CODE CÓDIGO	DESCRIÇÃO DESCRIPTION DESCRIPCIÓN			DIMENSÃO (mm) DIMENSION (mm) DIMENSIÓN (mm)			QUANTIDADE QUANTITY CANTIDAD
					COMP. LEN. LON.	LARG. WID. ANC.	EPS DEP ESP	
1	10929	Painel Central Superior	Upper Center Panel	Panel central superior	1800	450	15	1
2	10939	Painel Central Inferior	Lower Central Panel	Panel central inferior	1800	450	15	1
3	10928	Moldura de União	Union Frame	Marco de unión	500	70	15	2
4	10922	Apoio Inferior / Superior	Bottom / Top Support	Soporte inferior/superior	1590	70	25	2
5	10921	Apoio Lateral	Lateral Support	Soporte lateral	840	70	25	2
6	10923	Painel Superior	Top Panel	Panel superior	2200	355	15	1
7	10924	Painel Lateral Traseiro	Rear Side Panel	Panel lateral trasero	590	305	15	1
8	10938	Painel Inferior	Bottom Panel	Panel inferior	2200	355	15	1
9	10926	Moldura Superior do Painel	Upper Panel Frame	Marco del panel superior	1940	70	15	1
10	10925	Moldura Lateral do Painel	Panel Side Frame	Marco lateral del panel	1280	70	15	2
11	10927	Moldura Inferior do Painel	Lower Panel Frame	Marco del panel inferior	600	70	15	1
12	10930	Moldura Maior Parede	Larger Wall Frame	Marco de pared más grande	1800	70	15	1
13	10931	Moldura Menor Parede	Minor Wall Frame	Marco de pared menor	600	70	15	1

A - CAVILHA MADEIRA 6X25MM
6X25MM WOODEN DOWEL
TARUGO DE MADEIRA 6X25MM

x02



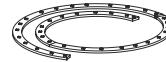
F - SACHÊ DE COLA
GLUE BAG
BOLSA DE PEGAMENTO

x02



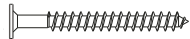
K - FITA DE LED
LED TAPE
CINTA DE LED

x01



B - PARAFUSO 4,5X25MM
4,5X25MM SCREW
TORNILLO 4,5X25MM

x63



G - CHAPA RETA
STRAIGHT PLATE
PLACA RECTA

x07



L - PARAFUSO 3,5X30MM
3,5X30MM SCREW
TORNILLO 3,5X30MM

x20



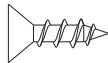
C - PASSA FIO
WIRE PASS
PASO DE ALAMBRE

x01



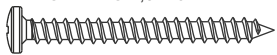
H - PARAFUSO 3,5X12MM
3,5X12MM SCREW
TORNILLO 3,5X12MM

x28



D - PARAFUSO 4,8X45MM
4,8X45MM SCREW
TORNILLO 4,8X45MM

x06



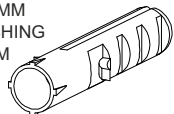
I - CAVILHA MADEIRA 8X30MM
8X30MM WOODEN DOWEL
TARUGO DE MADEIRA 8X30MM

x02



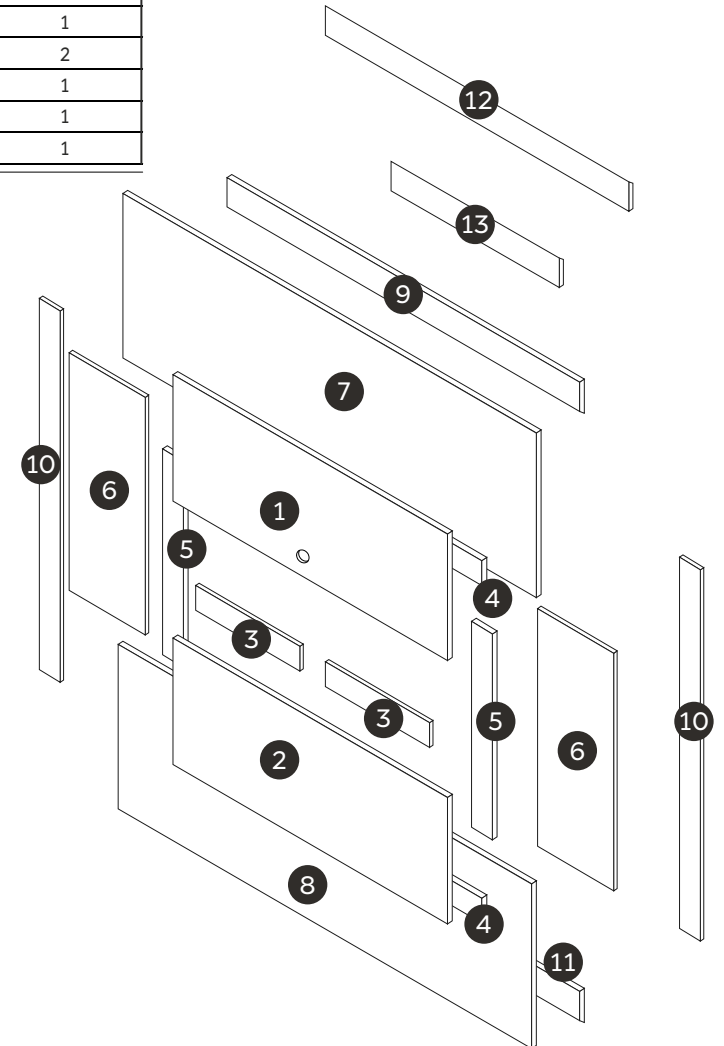
E - BUCHA 8MM
8MM BUSHING
BUJE 8MM

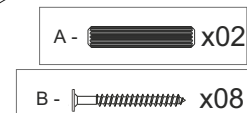
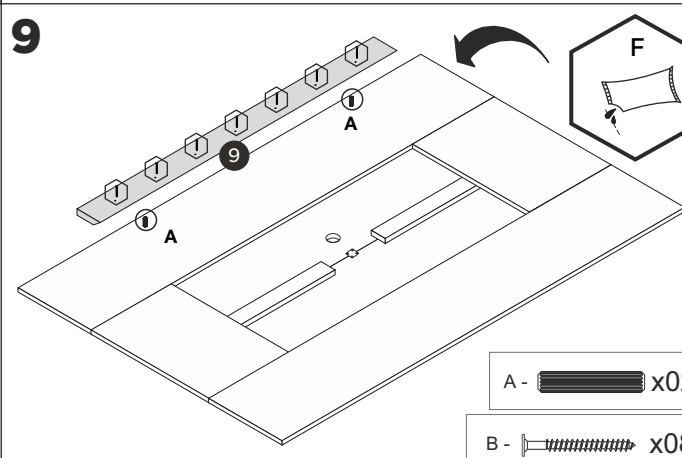
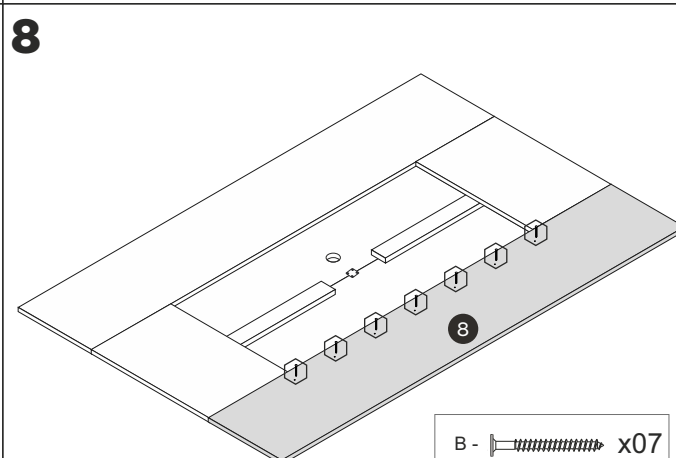
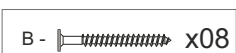
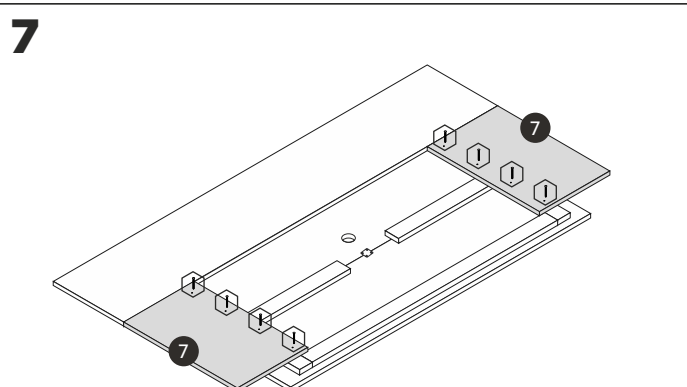
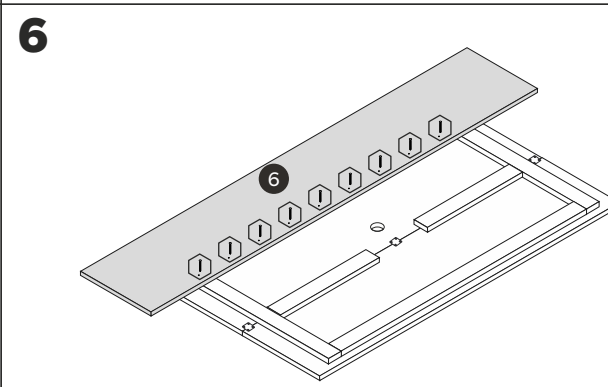
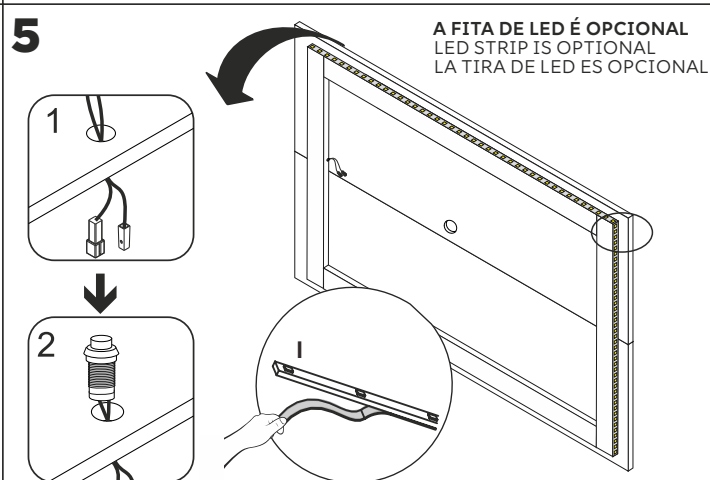
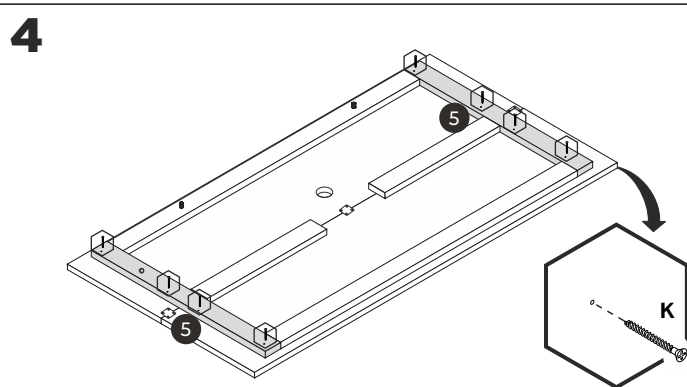
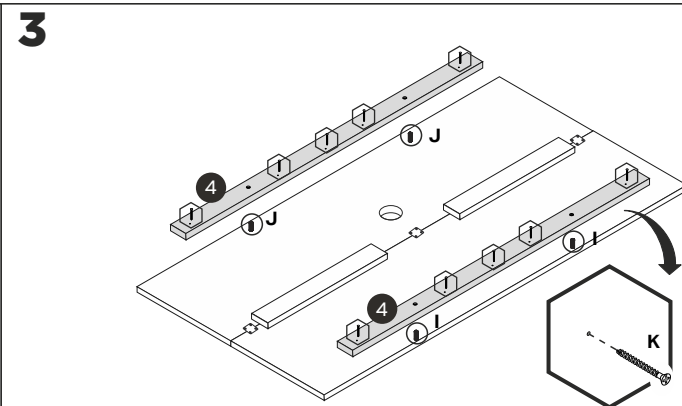
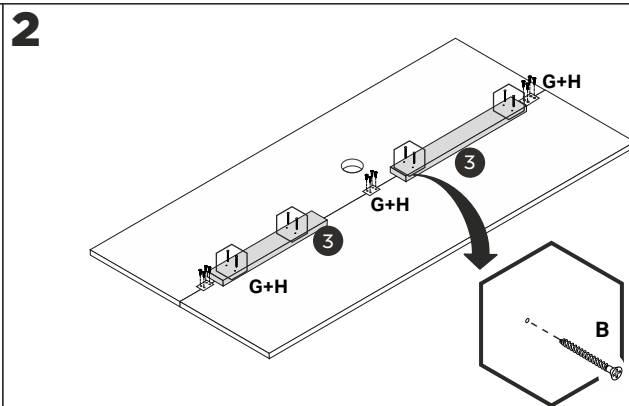
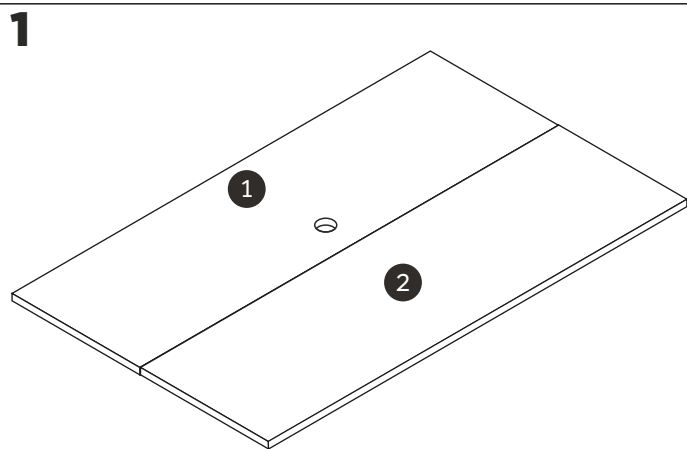
x06



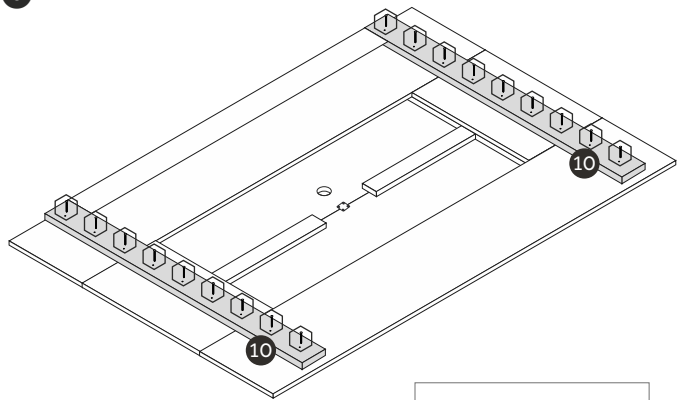
J - CAVILHA MADEIRA 8X50MM
8X50MM WOODEN DOWEL
TARUGO DE MADEIRA 8X50MM

x02



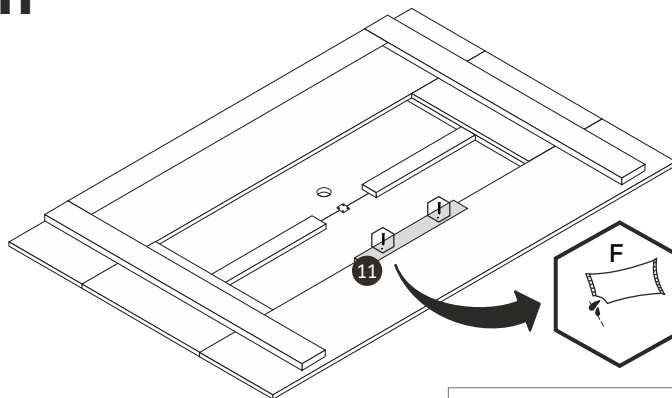


10



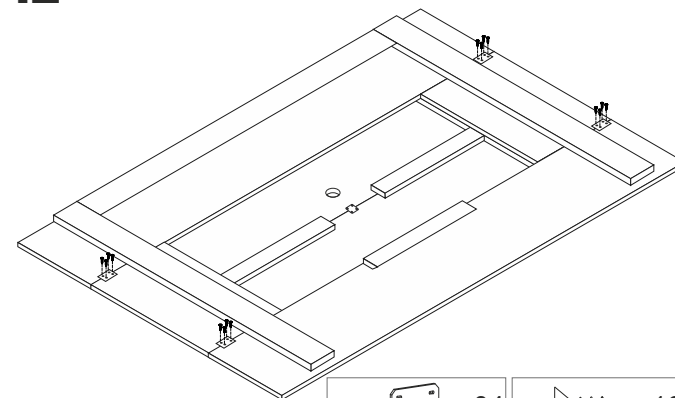
B -  x18



11



B -  x02

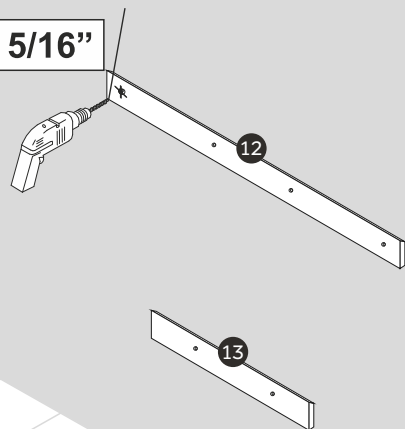
12



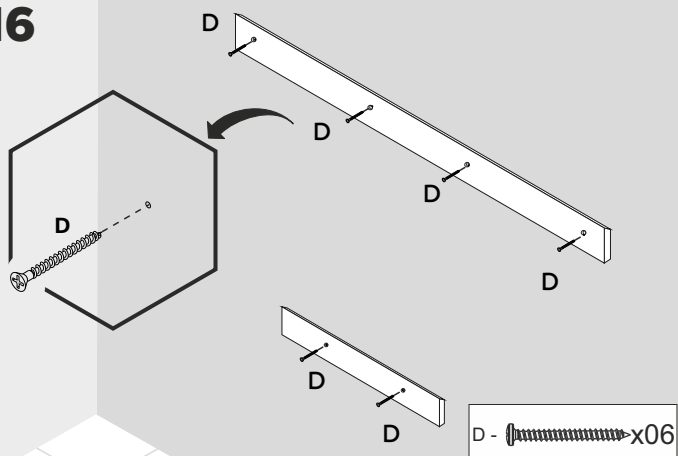
G -  x04 H -  x16

13

8mm - 5/16"



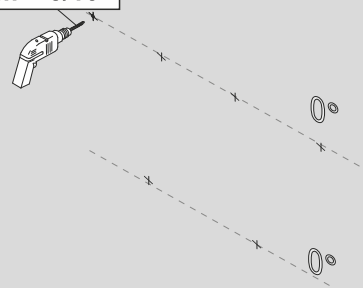
16



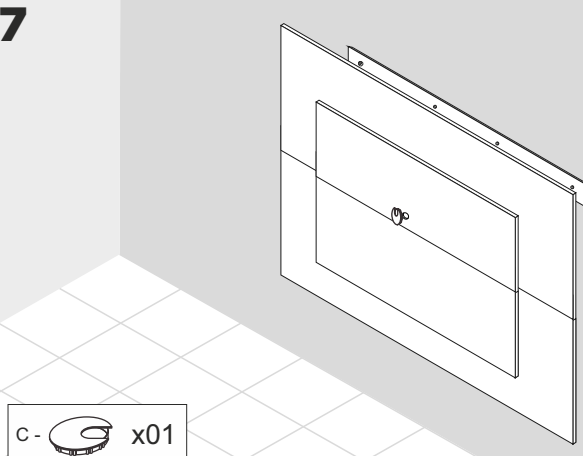
D -  x06

14

8mm - 5/16"

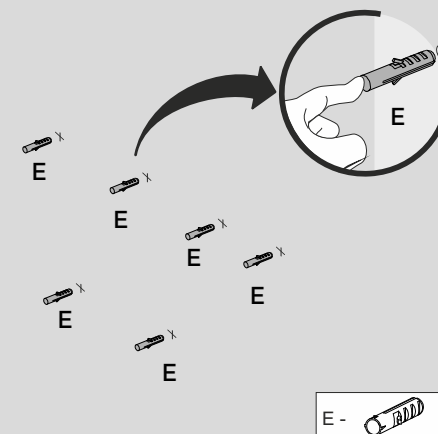


17



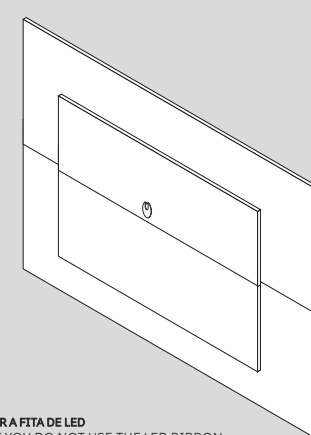
C -  x01

15



E -  x06

18



IMPORTANTE USAR TAPA FURO ADESIVO SE NÃO USAR A FITA DE LED
IMPORTANT TO USE ADHESIVE HOLE COVER IF YOU DO NOT USE THE LED RIBBON
IMPORTANTE UTILIZAR ADHESIVO TAPA AGUJERO SI NO UTILIZA LA CINTA LED