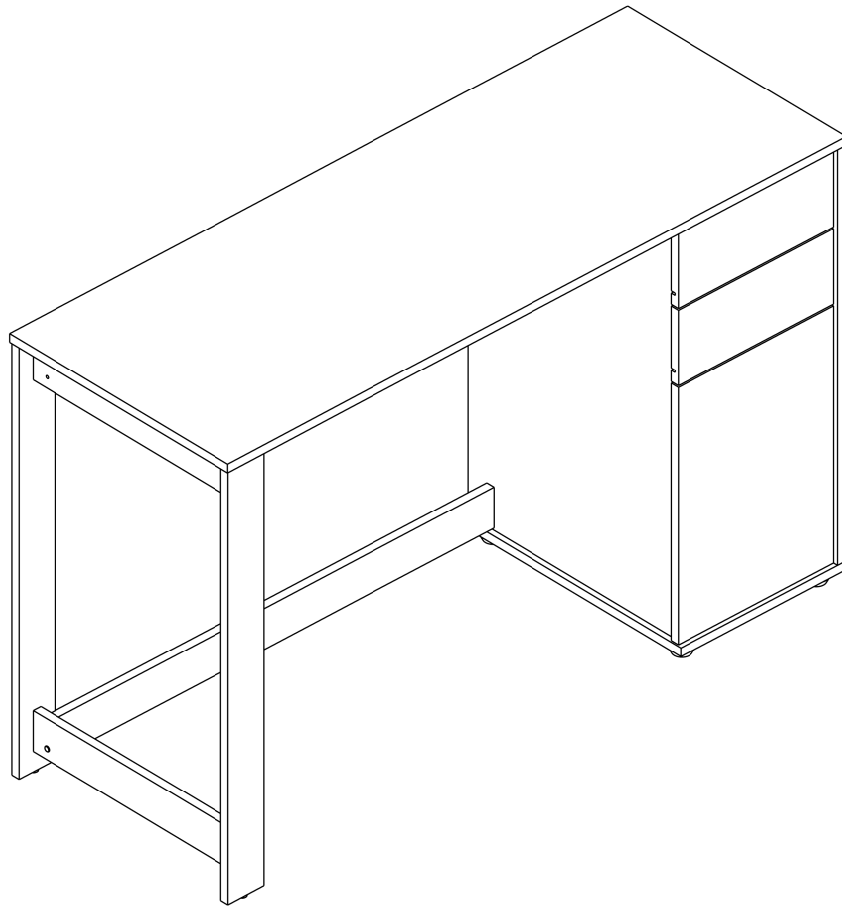


ASSEMBLY INSTRUCTIONS

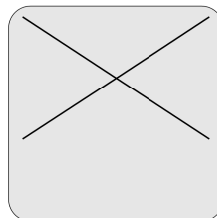
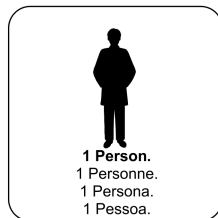
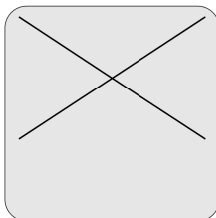
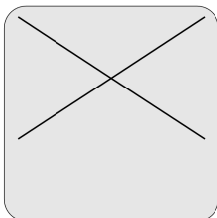
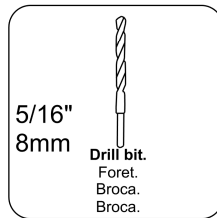
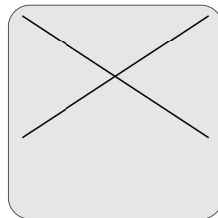
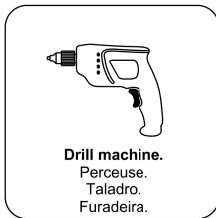
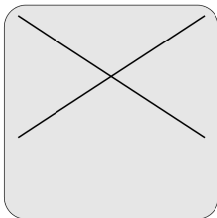
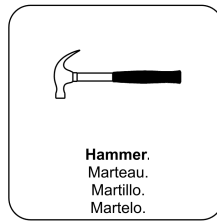
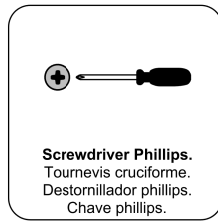
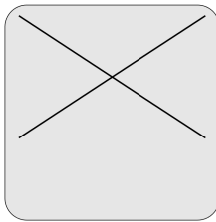
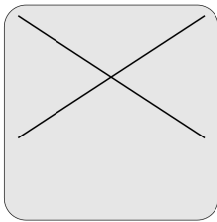
Ref.: 200361 - ELB0001.001 | Review 01

INSTRUCTIONS DE MONTAGE | MANUAL DE ARMADO | ESQUEMA DE MONTAGEM



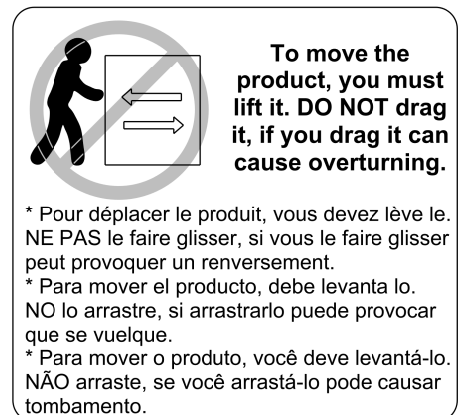
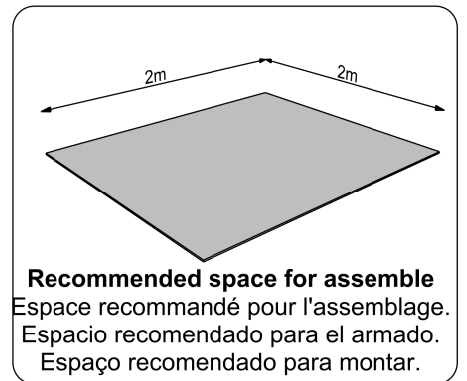
YOU WILL NEED

TU AURAS BESOIN DE | NECESITARÁ | VOCÊ VAI PRECISAR



Tools not included

Outils non inclus | Herramientas no incluidas | Ferramentas não inclusas



PARTS IDENTIFICATION

IDENTIFICATION DES PIÈCES | IDENTIFICACIÓN DE PIEZAS | IDENTIFICAÇÃO DAS PEÇAS

01	Top Plan de Travail Tapa Tampo	Qty./Qtd. 01
-----------	---	------------------------

02	Rear Tray Plateau Arrière Traviesa Posterior Travessa Traseira	Qty./Qtd. 02
-----------	---	------------------------

03	Bottom Base Base Inférieure Base Inferior Base Inferior	Qty./Qtd. 01
-----------	--	------------------------

04	Rear Left Tray Plateau Gauche Arrière Traviesa Izquierdo Posterior Travessa Esquerda Traseira	Qty./Qtd. 01
-----------	--	------------------------

05	Front Left Tray Plateau Gauche Avant Traviesa Izquierdo Frontal Travessa Esquerda Frontal	Qty./Qtd. 01
-----------	--	------------------------

06	Tray Plateau Traviesa Travessa	Qty./Qtd. 02
-----------	---	------------------------

07	Division Division División Divisória	Qty./Qtd. 01
-----------	---	------------------------

08	Right Side Côté Droite Lateral Derecho Lateral Direita	Qty./Qtd. 01
-----------	---	------------------------

09	Door Porte Puerta Porta	Qty./Qtd. 01
-----------	----------------------------------	------------------------

10	Drawer Front Avant de Tiroir Frente del Cajón Frente de Gaveta	Qty./Qtd. 02
-----------	---	------------------------

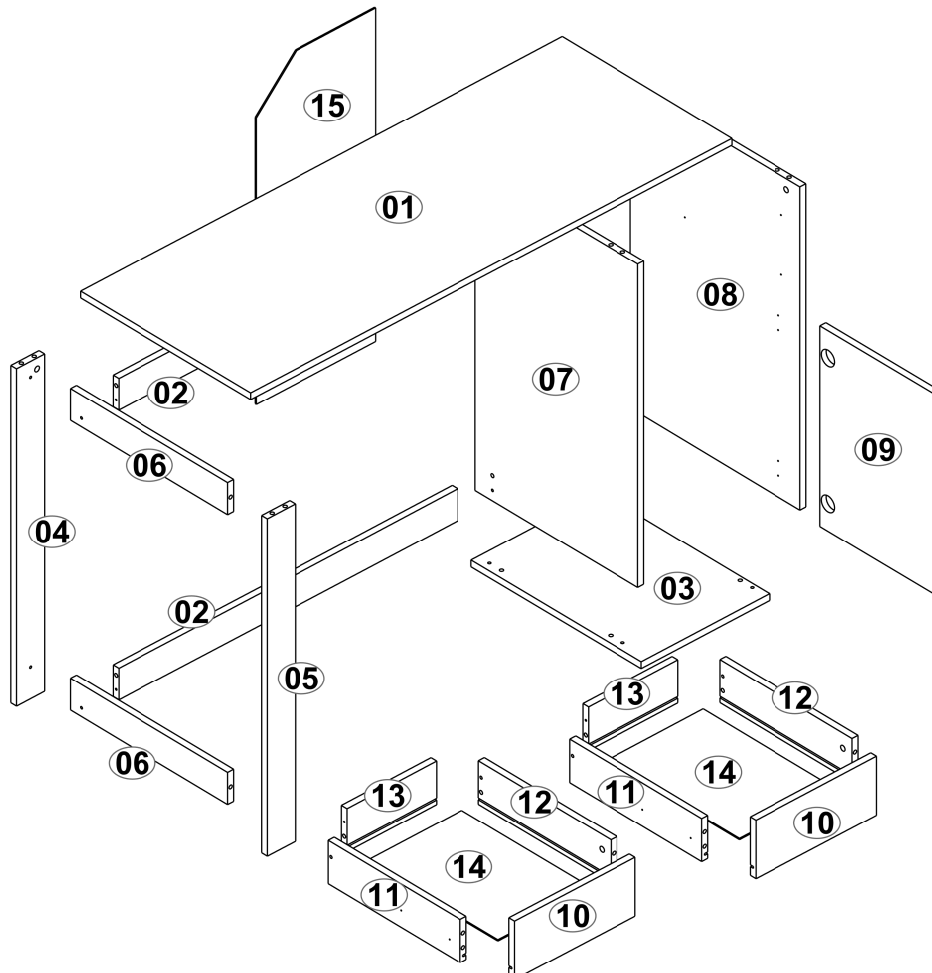
11	Left Side of Drawer Côté Gauche du Tiroir Lateral Izquierdo de Cajón Lateral Esquerda de Gaveta	Qty./Qtd. 02
-----------	--	------------------------

12	Right Side of Drawer Côté Droite du Tiroir Lateral Derecho de Cajón Lateral Direita de Gaveta	Qty./Qtd. 02
-----------	--	------------------------

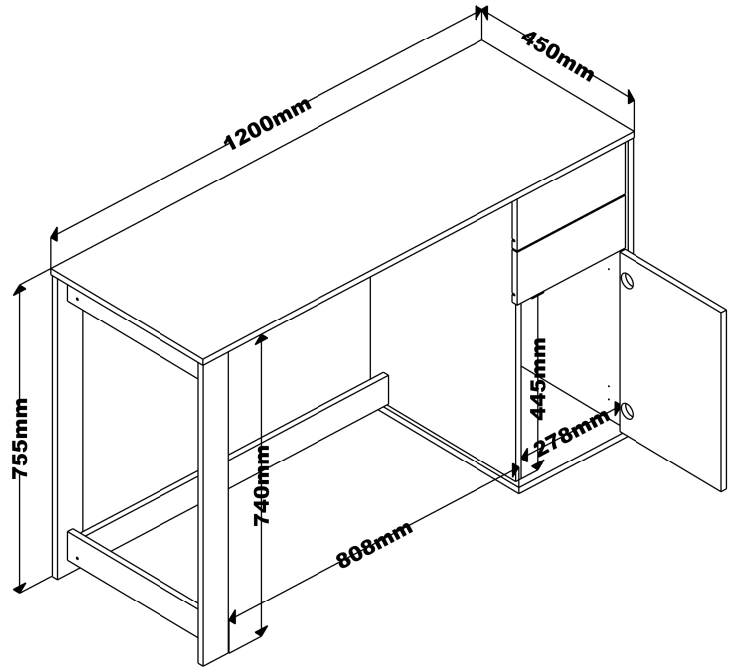
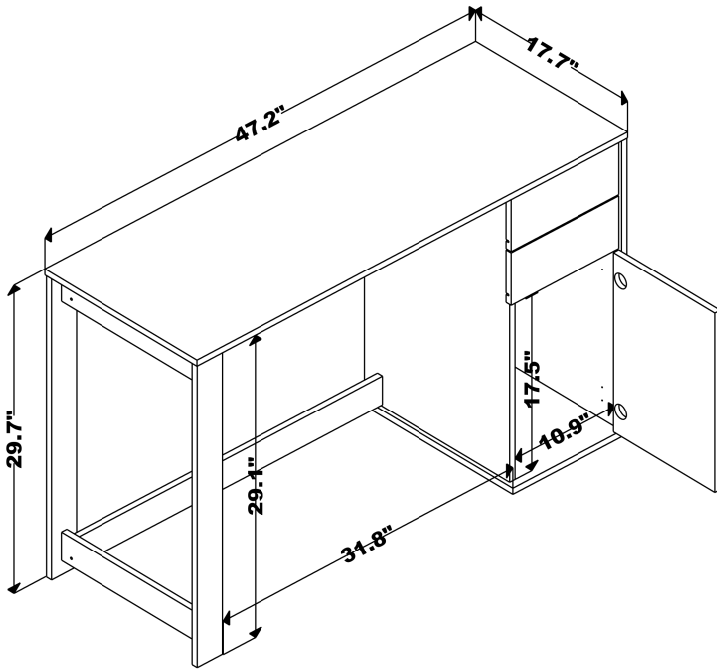
13	Rear of Drawer Arrière du Tiroir Posterior de Cajón Traseiro de Gaveta	Qty./Qtd. 02
-----------	---	------------------------

14	Backboard of drawer Arrière du Tiroir Fondo de cajón Fundo de Gaveta	Qty./Qtd. 02
-----------	---	------------------------

15	Backboard Panneau Fondo Trasero Costa	Qty./Qtd. 01
-----------	--	------------------------



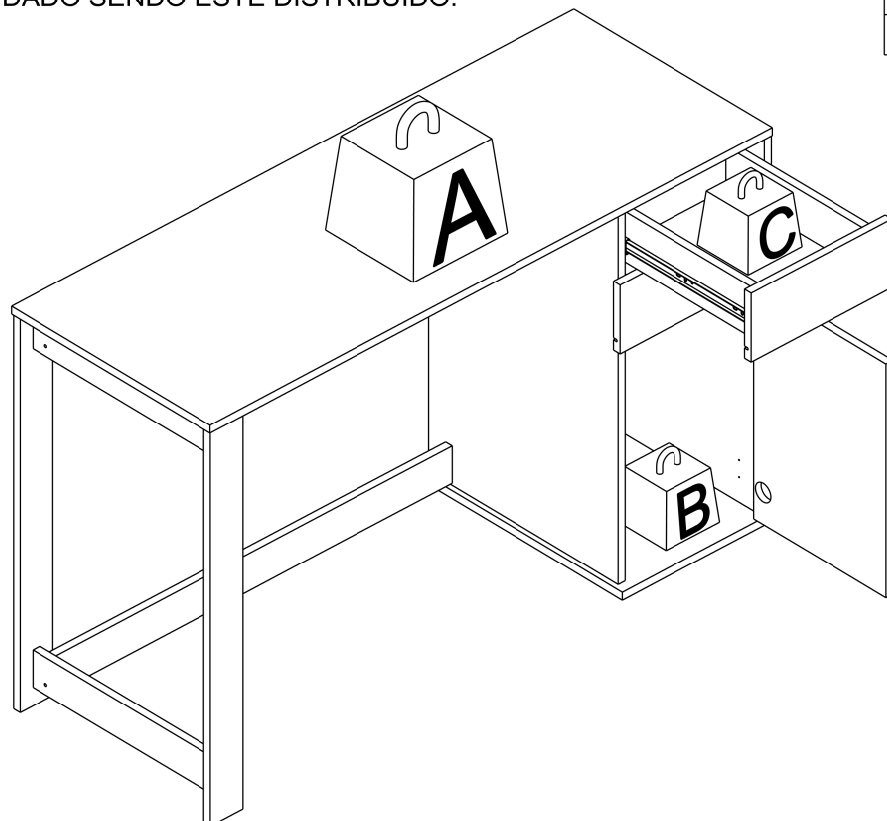
GENERAL DIMENSIONS | DIMENSIONS GÉNÉRALES | DIMENSIONES GENERALES | DIMENSÕES



MAXIMUM RECOMMENDED WEIGHT BEING THIS EVENLY DISTRIBUTED.

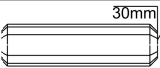
LE POIDS MAXIMAL RECOMMANDÉ EST RÉGULIÈREMENT DISTRIBUÉ.
 PESO MÁXIMO RECOMENDADO SIENDO ESTO UNIFORME REPARTIDO.
 PESO MÁXIMO RECOMENDADO SENDO ESTE DISTRIBUIDO.

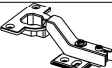
	LB	KG
A	77	35
B	22	10
C	4	2




ACCESSORIES IDENTIFICATION

IDENTIFICATION DES ACCESSOIRES | IDENTIFICACIÓN DE ACCESORIOS | IDENTIFICAÇÃO DOS ACESSÓRIOS

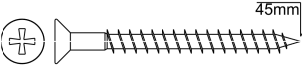
A  Qty./Qtd. **22**
Wooden dowel / Chevilles en bois / Taquete / Caviha


AA  Qty./Qtd. **2**
Metal hinge super high / Charnière super haute / Bisagra alta / Dobradiça Alta

AD  Qty./Qtd. **1**
Allen key / Clé Allen / Liave allen / Chave Allen

B  Qty./Qtd. **6**
Structural screw / Vis à tête structurelle / Tornillo estructural / Parafuso Estrutural


BC  Qty./Qtd. **4**
Plastic foot / Pied en Plastique / Pie plástico / Sapata Plástica

C  Qty./Qtd. **8**
Structural screw / Vis à tête structurelle / Tornillo estructural / Parafuso Estrutural


F  Qty./Qtd. **6**
Structural screw cover/Cache-vis structurel/Tapa tornillo estructural/ Tampa estrutural


G  Qty./Qtd. **12**
Simple minifix screw / Vis minifix simple / Tornillo minifix simple / Haste Minifix Simples

H  Qty./Qtd. **12**
Drum lock / Verrouillage du tambour / Tambor minifix / Tambor de Minifix

i  Qty./Qtd. **12**
Bore patch adhesive / Adhésif de correction d'alésage / Tapones adhesivo/ Adesivo Tapa Furo

J  Qty./Qtd. **18**
Nail / Ongle / Clavo / Prego

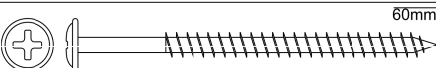
K  Qty./Qtd. **1**
Glue / Colle / Pegamento / Bisnaga de Cola


N  Qty./Qtd. **26**
Pan head screw / Vis à tête bombée / Tornillo de pan / Parafuso Panela

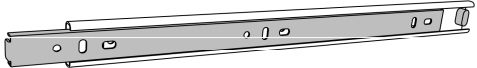
O  Qty./Qtd. **4**
Pan head screw / Vis à tête bombée / Tornillo de pan / Parafuso Panela

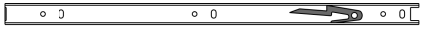
R  Qty./Qtd. **1**
Metalic bracket / Support métallique / Soporte de metal / Suporte de Metal

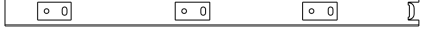
S  Qty./Qtd. **1**
Bushing / Douille expansive / Tapón / Bucha Plástica

T  Qty./Qtd. **1**
Flanged head screw / Vis à tête bride / Tornillo de cabeza flangeada/ Parafuso flangeado

V  Qty./Qtd. **2**
Small plastic foot / Chaussure de glisse / Pie plástico / Sapata Plástica

Y  Qty./Qtd. **2**
Telescopic Slide / Corrediza Telescopica
Corredera Telescópica / Corrediza Telescópica

Y1 

Y2 

Separating the accessories before starting the assembly will make it easier.

Séparer les accessoires avant de commencer le montage vous facilitera la tâche.

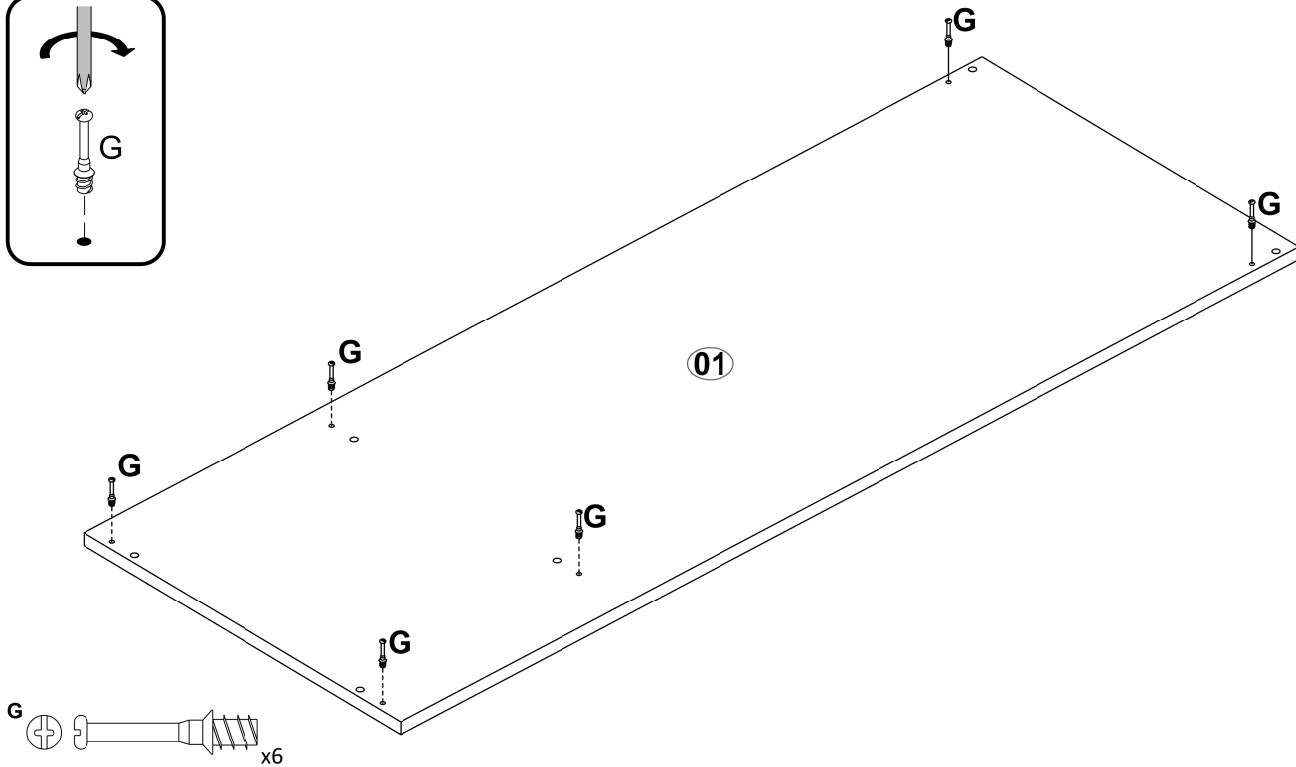
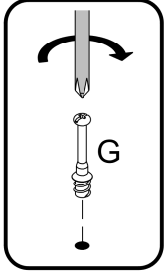
Separar los accesorios antes de comenzar el montaje lo hará más fácil.

Separar os acessórios antes de iniciar a montagem facilitará.

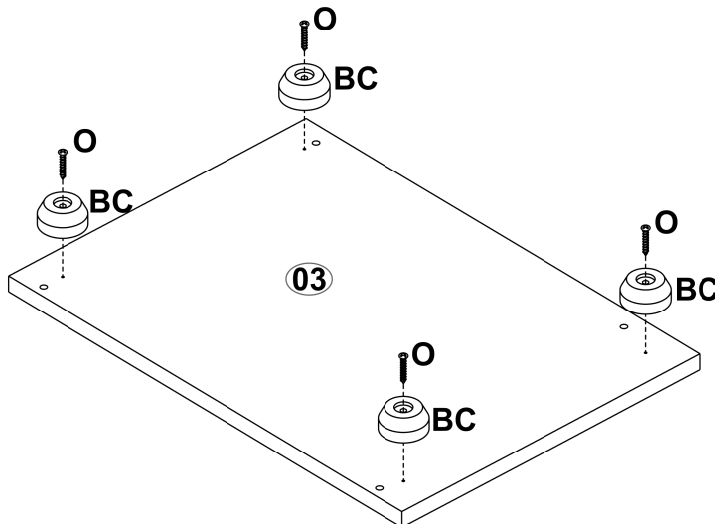


PRE-ASSEMBLY - PRÉ-ASSEMBLAGE - PRE-ARMADO PRÉ-MONTAGEM

- 01** - *Fix accessory (**G**) to part **01**.
 *Fixez l'accessoire (**G**) à la pièce **01**.
 *Fijar accesorio (**G**) a pieza **01**.
 *Fixe o acessório (**G**) na peça **01**.

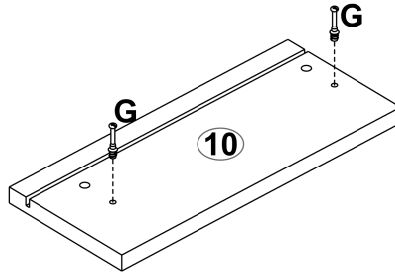
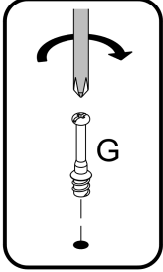


- 02** - *Fix accessory (**BC**) with accessory (**O**) to part **03**.
 *Fixez l'accessoire (**BC**) avec l'accessoire (**O**) à la pièce **03**.
 *Fijar accesorio (**BC**) con accesorio (**O**) a pieza **03**.
 *Fixe o acessório (**BC**) com o acessório (**O**) na peça **03**.

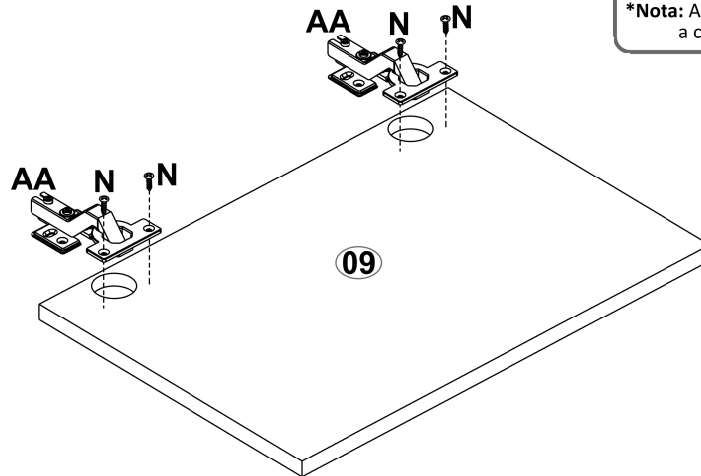


- 03 - *Fix accessory (**G**) to part ⑩.
 *Fixez l'accessoire (**G**) à la pièce ⑩.
 *Fijar accesorio (**G**) a peça ⑩.
 *Fixe o acessório (**G**) na peça ⑩.

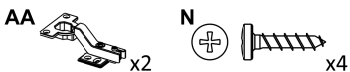
2x



- 04 - *Fix accessory (**AA**) with accessory (**N**) to part ⑨.
 *Fixez l'accessoire (**AA**) avec l'accessoire (**N**) à la pièce ⑨.
 *Fijar accesorio (**AA**) con accesorio (**N**) a peça ⑨.
 *Fixe o acessório (**AA**) com o acessório (**N**) na peça ⑨.



***Note:** the missing holes must be made with the screwdriver and the corresponding screw.
***Remarque:** Les trous manquants doivent être faits avec le tournevis et la vis correspondante.
***Nota:** los agujeros faltantes deben hacerse con el destornillador y el tornillo correspondiente.
***Nota:** As furações faltantes devem ser feitas com a chave e o parafuso correspondente.



- 05 -** *Fix accessory (**A**) to part **08** and accessory (**Y2**) with accessory (**N**).
 *Fixez l'accessoire (**A**) à la pièce **08** et l'accessoire (**Y2**) avec l'accessoire (**N**).
 *Fijar accesorio (**A**) a pieza **08** y accesorio (**Y2**) con el accesorio (**N**).
 *Fixe o acessório (**A**) na peça **08** e o acessório (**Y2**) com o acessório (**N**).

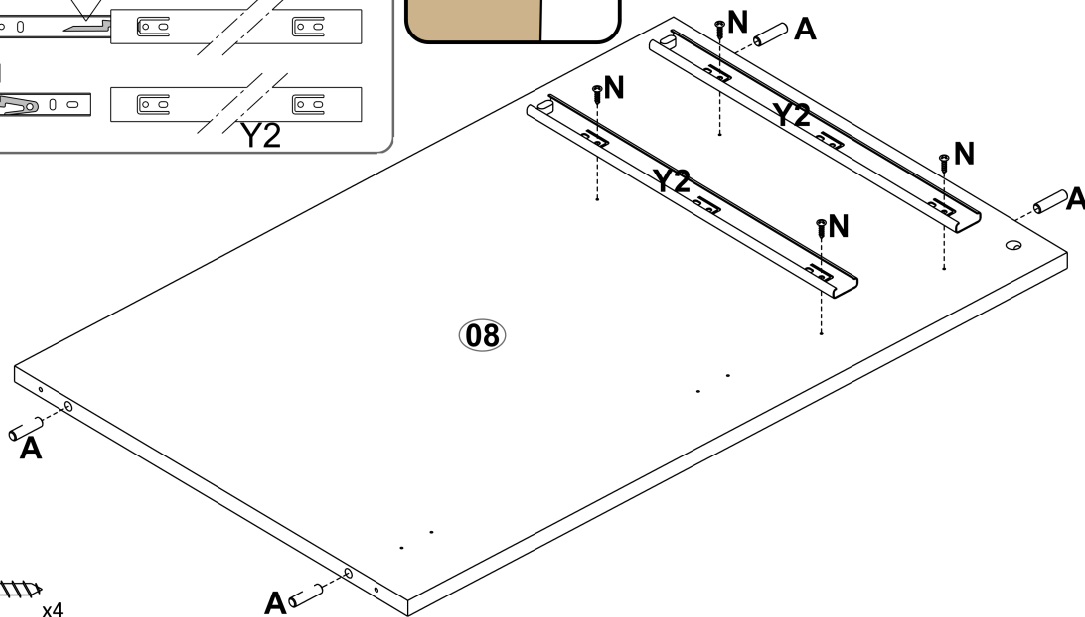
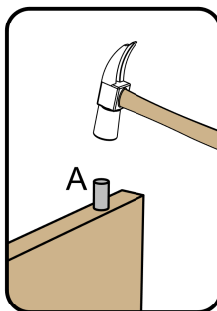
*SEPARATE THE TWO PARTS OF THE TELESCOPIC SLIDES FOLLOWING THE INSTRUCTIONS ILLUSTRATED BELOW TO ASSEMBLE.
 *POUR EFFECTUER L'ASSEMBLAGE, SÉPARER LES DEUX PARTIES DES DIAPOSITIVES TÉLESCOPIQUES COMME ILLUSTRÉ CI-DESSOUS
 *PARA EL ARMADO, SEPARA LAS DOS PARTES DE LAS CORREDERAS TELESCÓPICAS CONFORME LAS ILUSTRACIONES DE ABAJO.
 *SEPARA AS DUAS PARTES DA CORREDIÇA ANTES DE INICIAR AS MONTAGENS.

PULL / TIRER / TIRE / PUXE

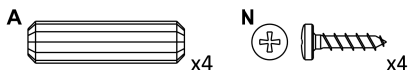
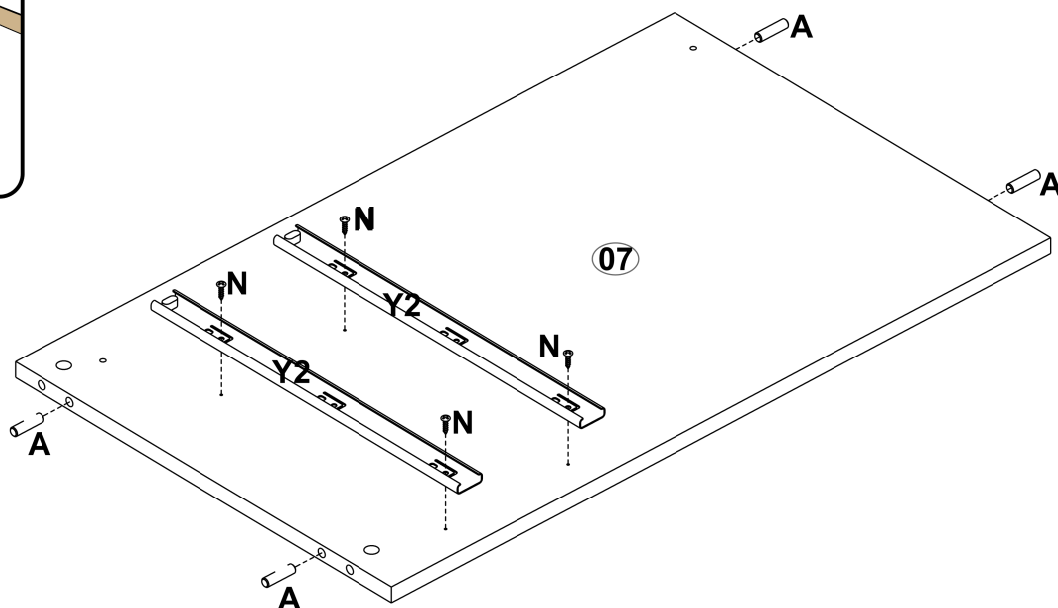
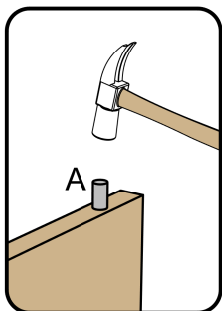
PUSH DOWN AND PULL / APPUYER VERS LE BAS ET TIRER / PRESIONE PARA ABAJO Y TIRE / PRESSIONE PARA BAIXO E PUXE

PULL / TIRER / TIRE / PUXE

Y1 Y2

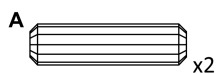
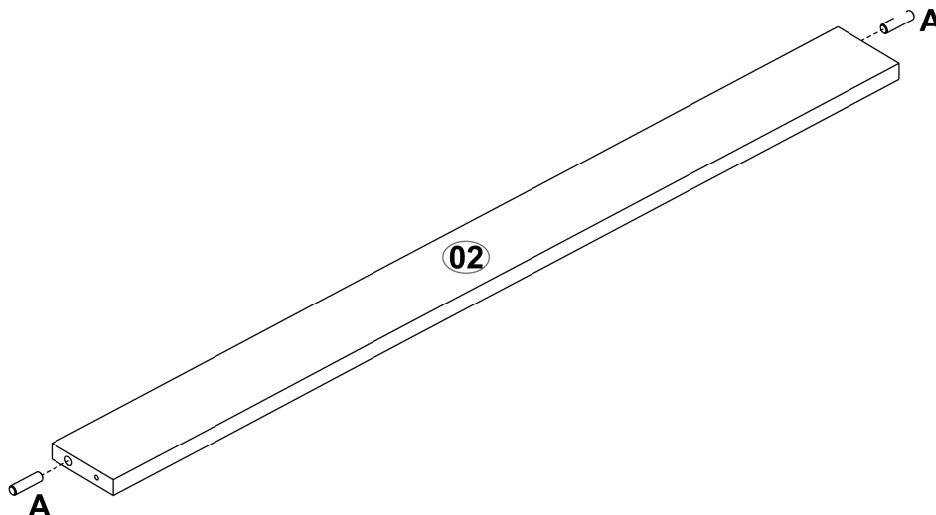
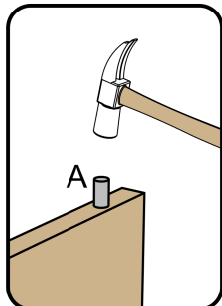


- 06 -** *Fix accessory (**A**) to part **07** and accessory (**Y2**) with accessory (**N**).
 *Fixez l'accessoire (**A**) à la pièce **07** et l'accessoire (**Y2**) avec l'accessoire (**N**).
 *Fijar accesorio (**A**) a pieza **07** y accesorio (**Y2**) con el accesorio (**N**).
 *Fixe o acessório (**A**) na peça **07** e o acessório (**Y2**) com o acessório (**N**).

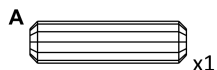
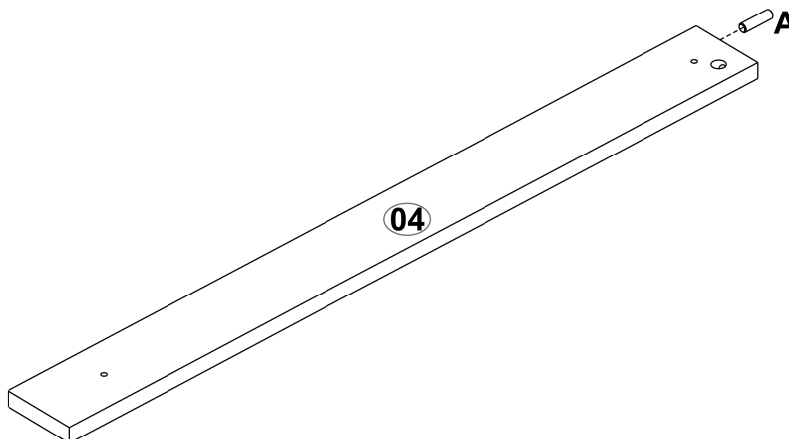
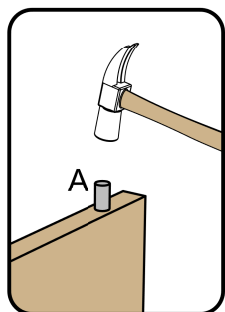


- 07 - *Fix accessory (**A**) to part **02**.
*Fixez l'accessoire (**A**) à la pièce **02**.
*Fijar accesorio (**A**) a pieza **02**.
*Fixe o acessório (**A**) na peça **02**.

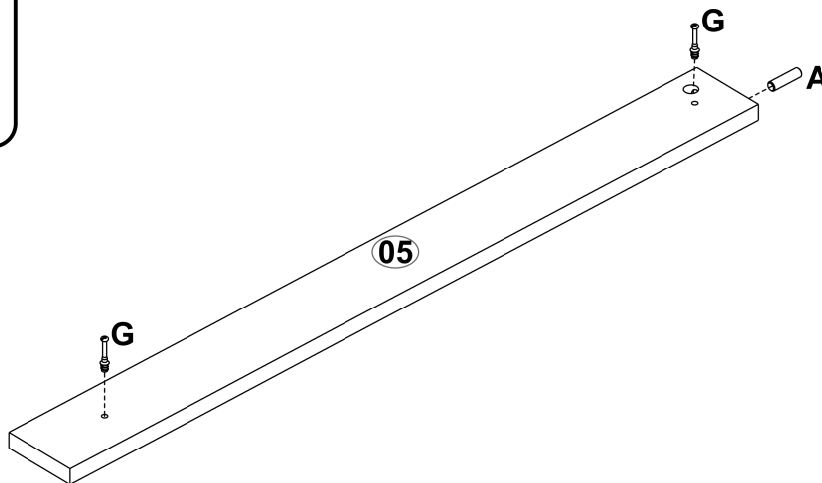
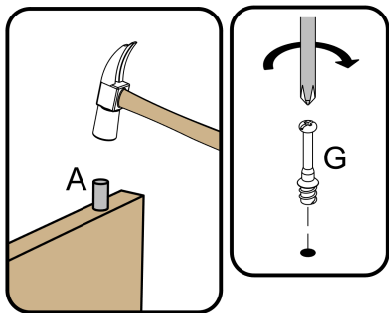
2x



- 08 - *Fix accessory (**A**) to part **04**.
*Fixez l'accessoire (**A**) à la pièce **04**.
*Fijar accesorio (**A**) a pieza **04**.
*Fixe o acessório (**A**) na peça **04**.

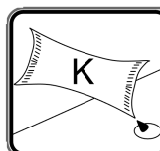
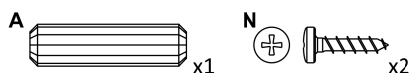
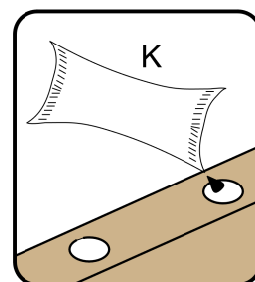
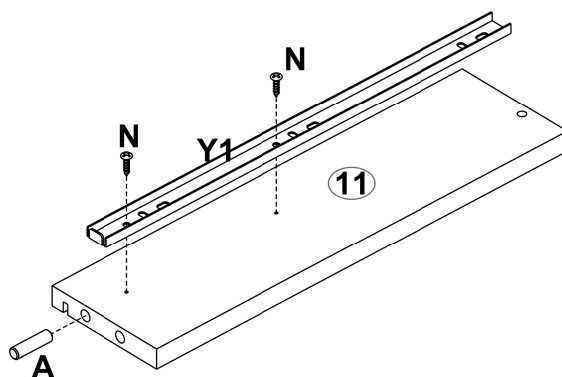
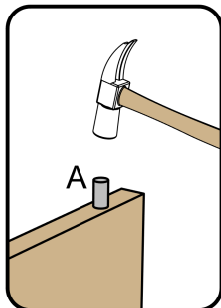


- 09** - *Fix accessory (**A**) and accessory (**G**) to part **05**.
 *Fixez l'accessoire (**A**) et l'accessoire (**G**) à la pièce **05**.
 *Fijar accesorio (**A**) y accesorio (**G**) a pieza **05**.
 *Fixe o acessório (**A**) e o acessório (**G**) na peça **05**.



- 10** - *Fix accessory (**A**) to part **11** and accessory (**Y1**) with accessory (**N**).
 *Fixez l'accessoire (**A**) à la pièce **11** et l'accessoire (**Y1**) avec l'accessoire (**N**).
 *Fijar accesorio (**A**) a pieza **11** y accesorio (**Y1**) con el accesorio (**N**).
 *Fixe o acessório (**A**) na peça **11** e o acessório (**Y1**) com o acessório (**N**).

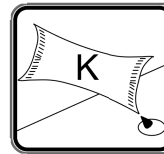
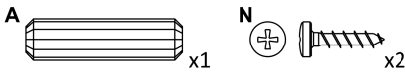
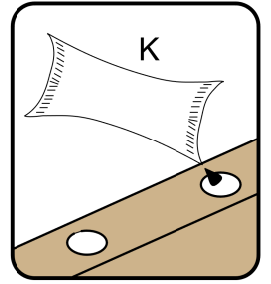
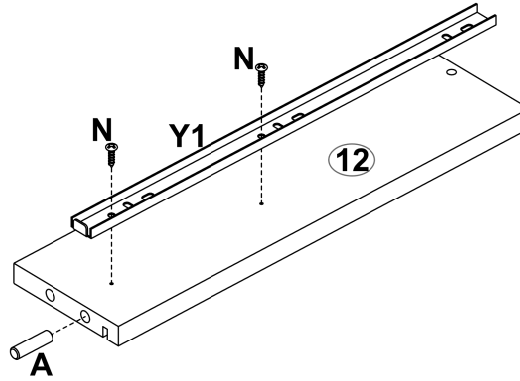
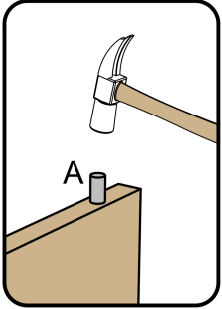
2x



- *Note: add glue (K) in the holes before placing the wooden dowel.
 *Remarque: ajouter de la colle (K) dans les trous avant de placer la cheville en bois
 *Nota: agregue el pegamento (K) en los agujeros antes de colocar el taquete.
 *Nota: utilize a cola (K) antes da colocação das Cavilhas.

- 11 - *Fix accessory (A) to part ⑫ and accessory (Y1) with accessory (N).
 *Fixez l'accessoire (A) à la pièce ⑫ et l'accessoire (Y1) avec l'accessoire (N).
 *Fijar accesorio (A) a pieza ⑫ y accesorio (Y1) con el accesorio (N).
 *Fixe o acessório (A) na peça ⑫ e o acessório (Y1) com o acessório (N).

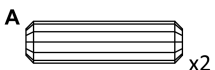
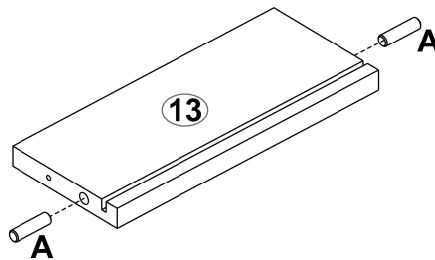
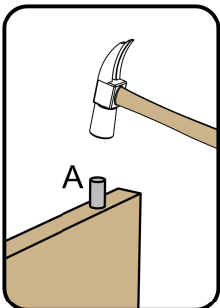
2x



*Note: add glue (K) in the holes before placing the wooden dowel.
 *Remarque: ajouter de la colle (K) dans les trous avant de placer la cheville en bois
 *Nota: agregue el pegamento (K) en los agujeros antes de colocar el taquete.
 *Nota: utilize a cola (K) antes da colocação das Cavilhas.

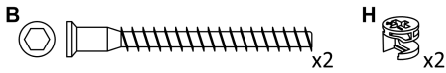
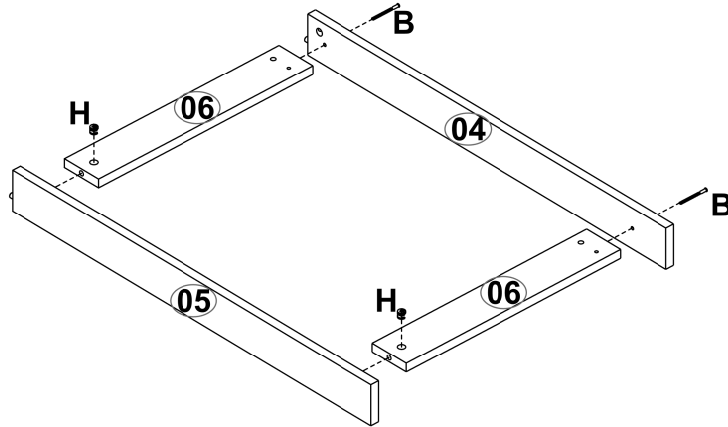
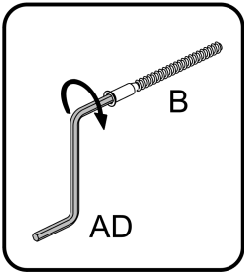
- 12 - *Fix accessory (A) to part ⑬.
 *Fixez l'accessoire (A) à la pièce ⑬.
 *Fijar accesorio (A) a pieza ⑬.
 *Fixe o acessório (A) na peça ⑬.

2x

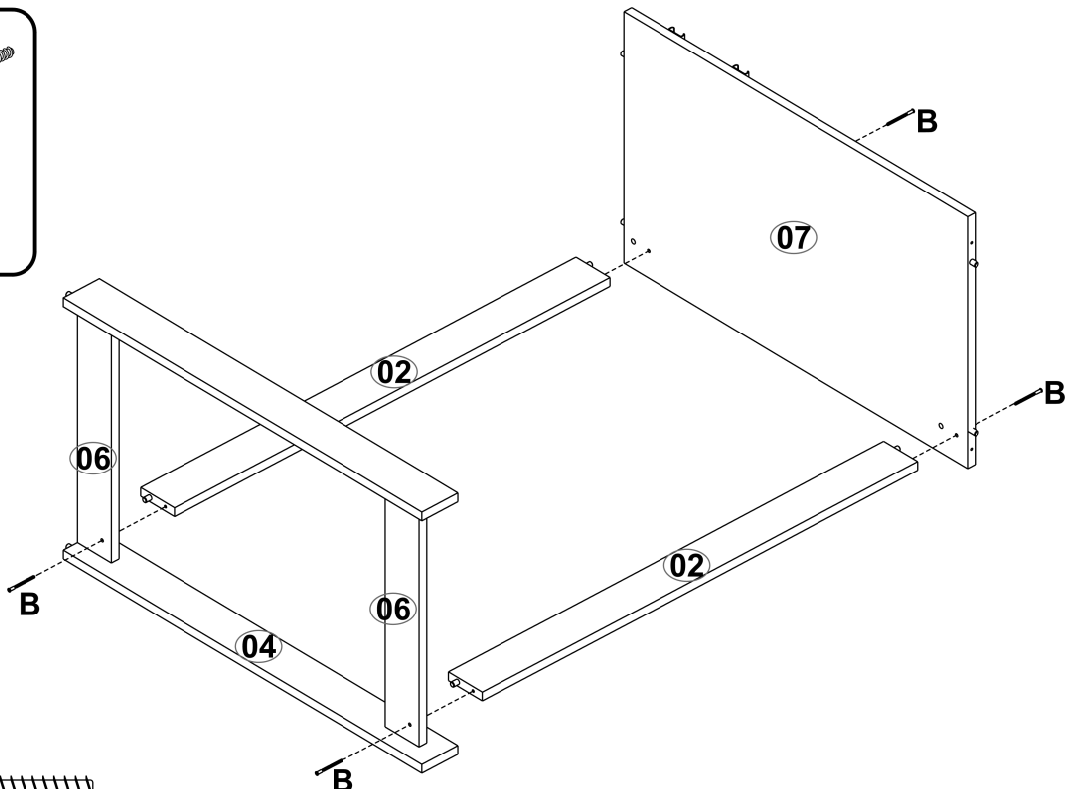
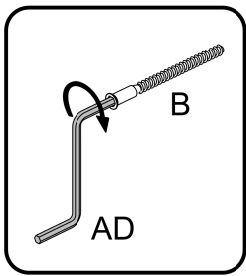


ASSEMBLY - MONTAGE - ARMADO - MONTAGEM

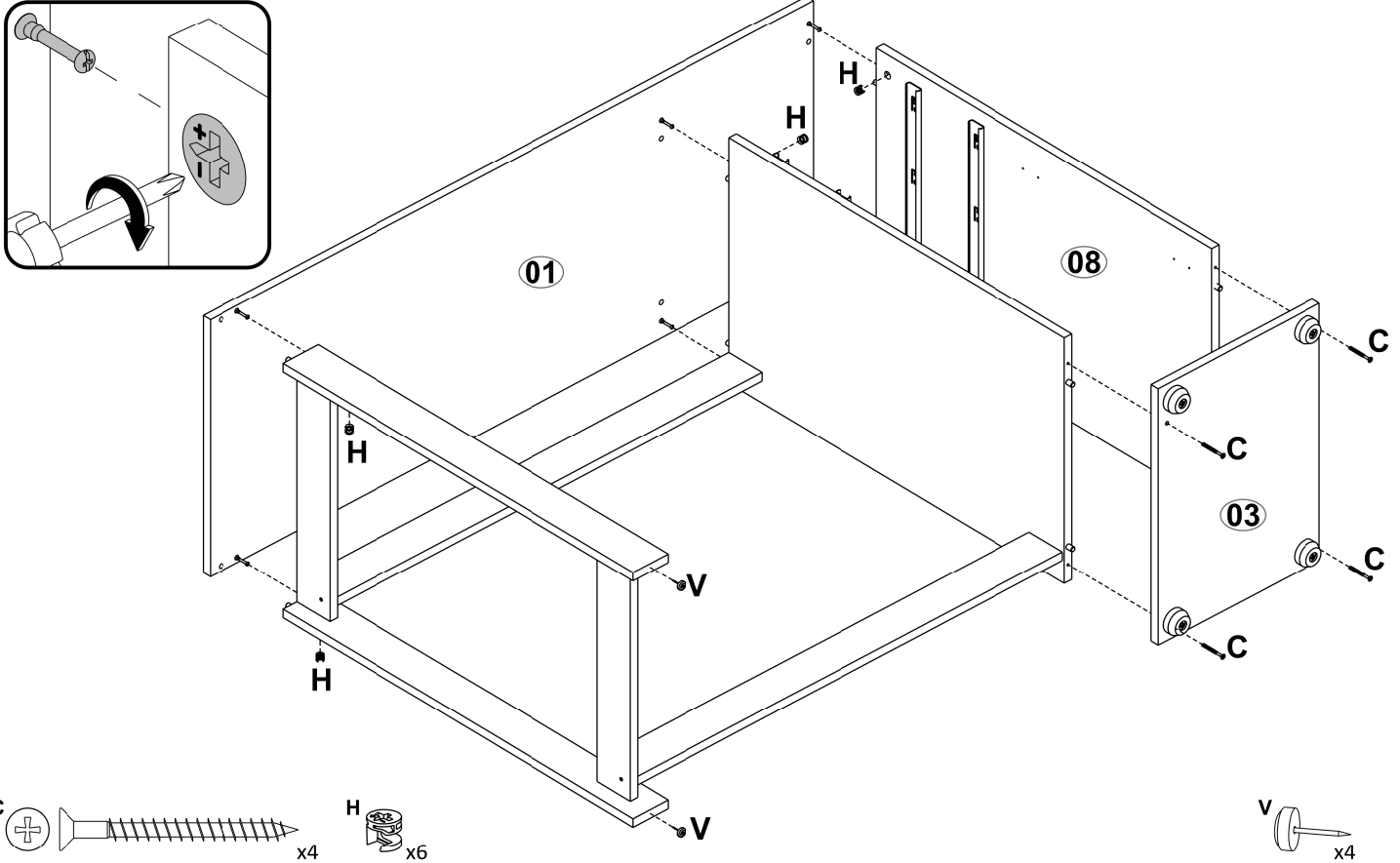
- 13 - *Fix part 05 and part 06 with the accessory (H) and part 04 with the accessory (B).
*Fixez la pièce 05 ,et la pièce 06 avec l'accessoire (H) et la pièce 04 avec l'accessoire (B).
*Fijar pieza 05 y pieza 06 con el accesorio (H) y pieza 04 con el accesorio (B).
*Fixe a peça 05 e a peça 06 com o acessório (H) e a peça 04 com o acessório (B).



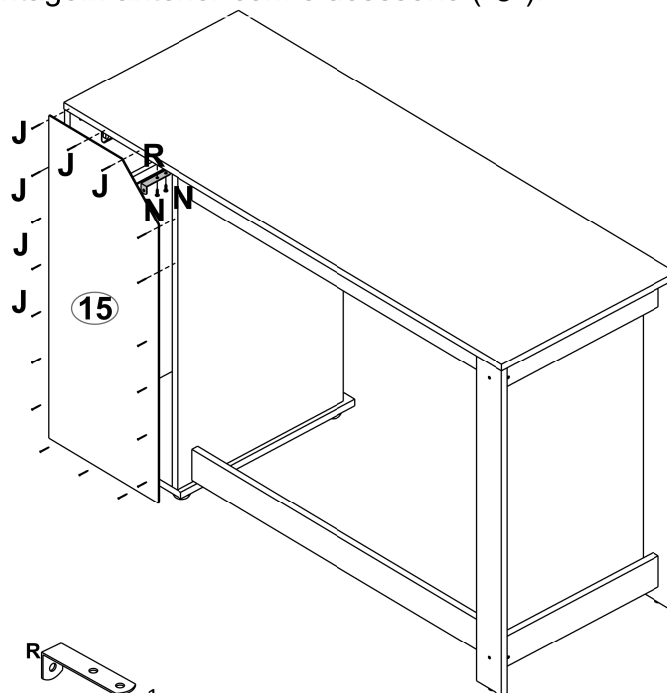
- 14 - *Fix part 07 and part 02 to previous assembly with the accessory (B).
*Fixez la pièce 07 et la pièce 02 à l'assemblage précédent avec l'accessoire (B).
*Fijar pieza 07 y pieza 02 a ensamble previo con el accesorio (B).
*Fixe a peça 07 e a peça 02 na montagem anterior com o acessório (B).



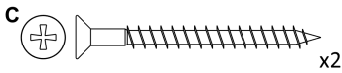
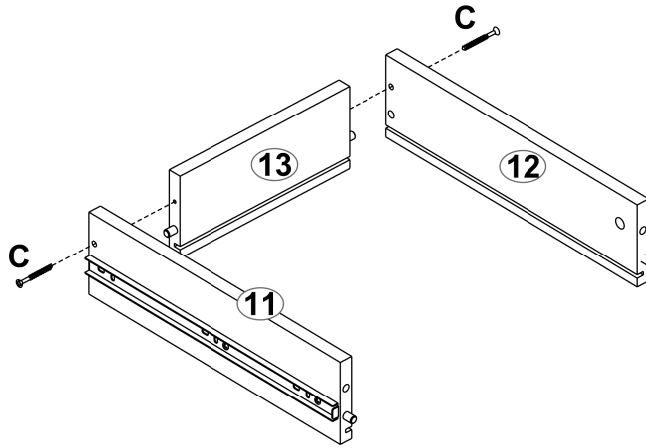
- 15 -** *Fix part **01** and part **08** to previous assembly with the accessory (**H**) and part **03** with the accessory (**C**).
 *Fixez la pièce **01** et la pièce **08** à l'assemblage précédent avec l'accessoire (**H**) et la pièce **03** avec l'accessoire (**C**).
 *Fijar pieza **01** y pieza **08** a ensamble previo con el accesorio (**H**) y pieza **03** con el accesorio (**C**).
 *Fixe a peça **01** e a peça **08** na montagem anterior com o acessório (**H**) e a peça **03** com o acessório (**C**).



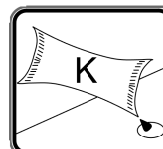
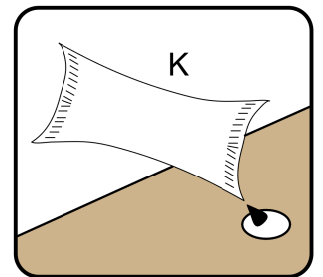
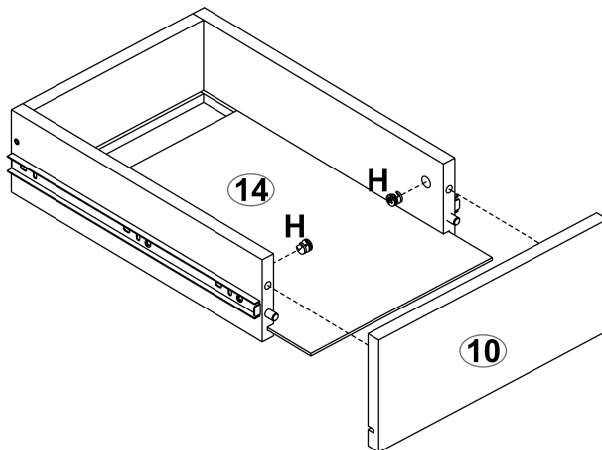
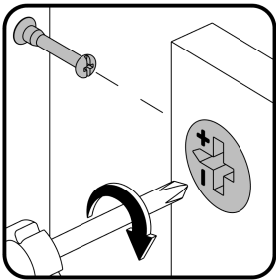
- 16 -** *Fix part **15** to previous assembly with the accessory (**J**).
 *Fixez la pièce **15** à l'assemblage précédent avec l'accessoire (**J**).
 *Fijar pieza **15** a ensamble previo con el accesorio (**J**).
 *Fixe a peça **15** na montagem anterior com o acessório (**J**).



- 17 - *Fix part ①①, part ①② and part ①③ with the accessory (C).
 *Fixez la pièce ①①, la pièce ①② et la pièce ①③ avec l'accessoire (C).
 *Fijar pieza ①①, pieza ①②, y pieza ①③ con el accesorio (C).
 *Fixe a peça ①①, a peça ①② e a peça ①③ com o acessório (C).

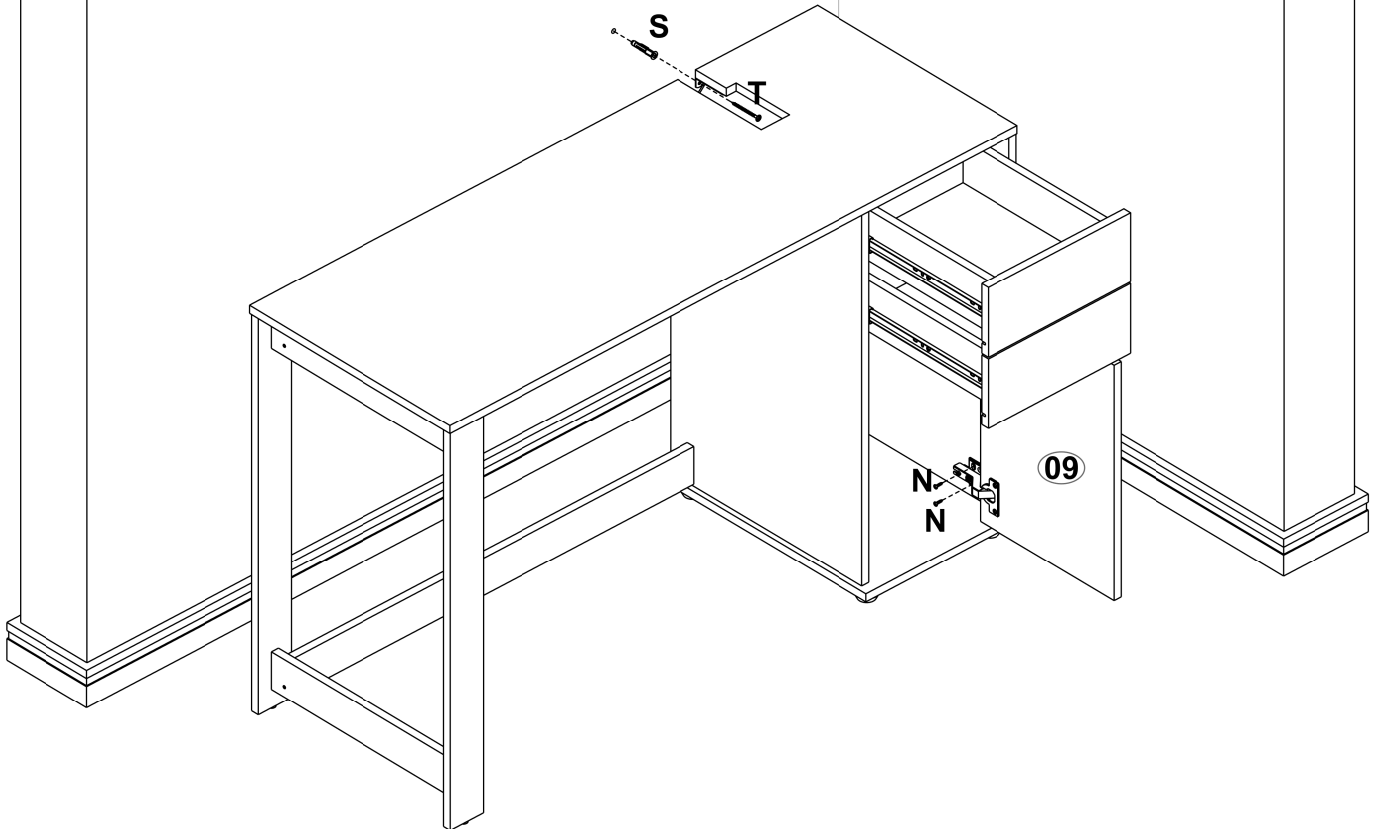
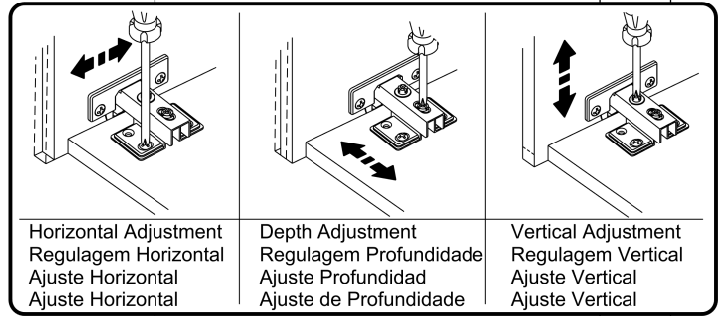
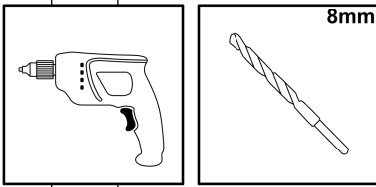


- 18 - *Fix part ①④ and part ①⑩ to previous assembly with the accessory (H).
 *Fixez la pièce ①④ et la pièce ①⑩ à l'assemblage précédent avec l'accessoire (H).
 *Fijar pieza ①④ y pieza ①⑩ a ensamble previo con el accesorio (H).
 *Fixe a peça ①④ e a peça ①⑩ na montagem anterior com o acessório (H).



- *Note: add glue (K) in the holes before placing the wooden dowel.
 *Remarque: ajouter de la colle (K) dans les trous avant de placer la cheville en bois
 *Nota: agregue el pegamento (K) en los agujeros antes de colocar el taquete.
 *Nota: utilize a cola (K) antes da colocação das Cavilhas.

- 19 - *Fix furniture to the wall with accessory (**S**) and accessory (**T**).
 *Fixez le meuble au mur avec l'accessoire (**S**) et l'accessoire (**T**).
 *Fijar mueble a la pared con el accesorio (**S**) y accesorio (**T**).
 *Fixe o móvel na parede com o acessório (**S**) e o acessório (**T**).



***Note:** Use the stickers and caps to finish.
***Remarque:** Utiliser les autocollants et les capuchons pour terminer la finition.
***Nota:** Utilice los adhesivos y tapas para finalizar el acabado.
***Nota:** Utilize os adesivos e tampas para finalizar o acabamento.