

MANUAL DE INSTRUÇÕES

RECOMENDAÇÕES

Uso interno. Não expor ao sol ou umidade.

Capacidade máxima suportada: 120Kg

MANUTENÇÃO E LIMPEZA

Limpar com pano macio umedecido em solução de água e sabão neutro e secar em seguida.

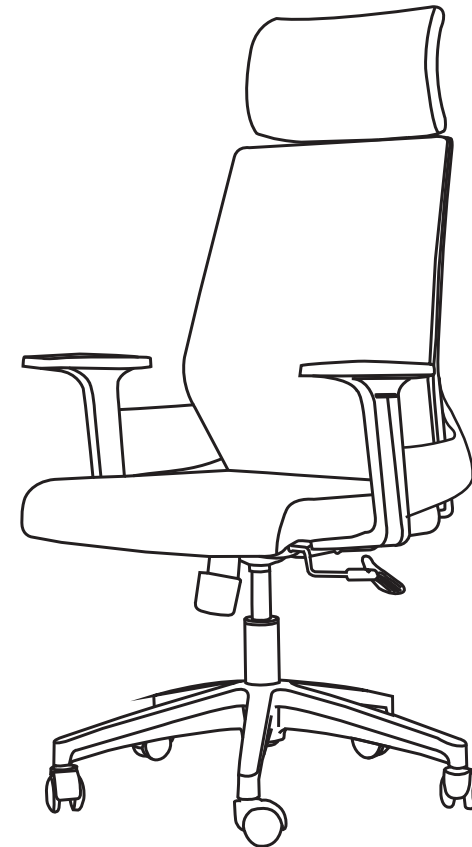
Não utilizar produtos químicos ou abrasivos.

rivatti
móveis • decoração • design



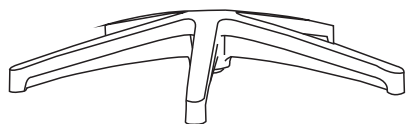
Acesse o nosso instagram e fique
por dentro de todas as novidades!

OFFICE COM ENCOSTO **Toledo** COM BRAÇO 3D

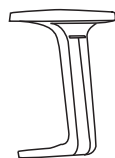


COMPONENTES

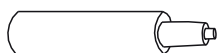
(A) 1 UNID.



(F) 2 UNID.



(B) 1 UNID.



(G) 2 UNID.



(C) 5 UNID.



(H) 1 UNID.



4 mm

(I) 1 UNID.



5 mm

(D) 1 UNID.



(J) 4 UNID.



M6x35MM

(K) 4 UNID.



6x16MM

(E) 1 UNID.



(L) 2 UNID.



M6x30MM

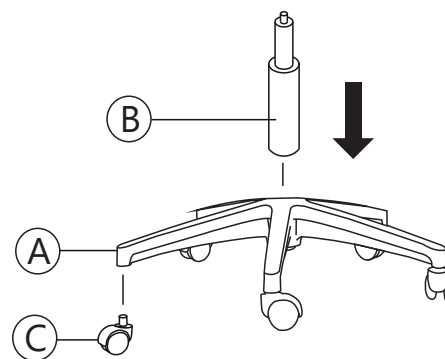
(M) 2 UNID.



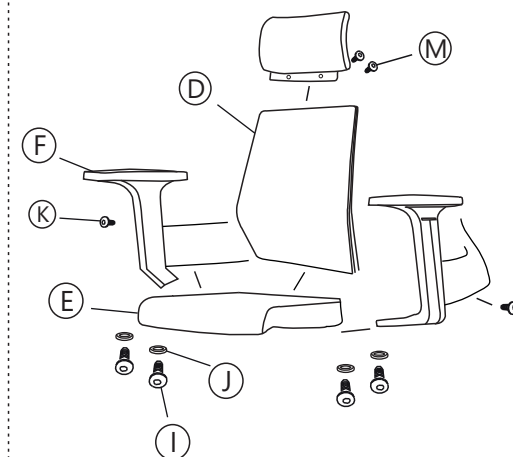
M6x20MM

INSTRUÇÕES DE MONTAGEM

1



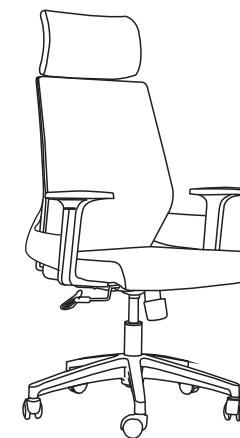
2



3



4



FAVOR NÃO RETIRAR A ETIQUETA COM O NÚMERO DE IDENTIFICAÇÃO QUE ACOMPANHA A PEÇA.