

RECOMENDAÇÕES

Uso interno. Não expor ao sol ou umidade.

Capacidade máxima suportada: 120Kg

MANUTENÇÃO E LIMPEZA

Limpar com pano macio umedecido em solução de água e sabão neutro e secar em seguida.

Não utilizar produtos químicos ou abrasivos.

rivatti
móveis • decoração • design



Acesse o nosso instagram e fique
por dentro de todas as novidades!

MANUAL DE INSTRUÇÕES

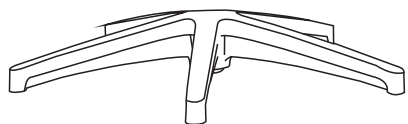
OFFICE Toledo

COM BRAÇO 3D

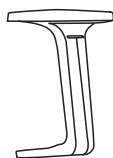


COMPONENTES

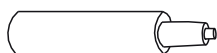
(A) 1 UNID.



(F) 2 UNID.



(B) 1 UNID.



(G) 1 UNID.



4 mm

(H) 1 UNID.



5 mm

(C) 5 UNID.



(I) 4 UNID.



M6x35MM

(D) 1 UNID.



(J) 2 UNID.



M6x30MM

(E) 1 UNID.



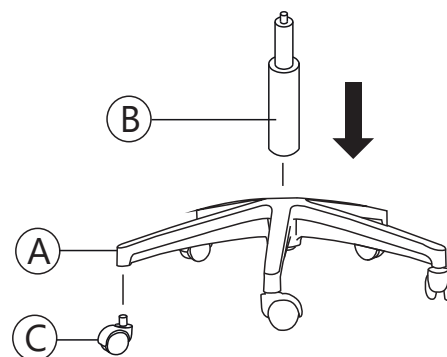
(K) 4 UNID.



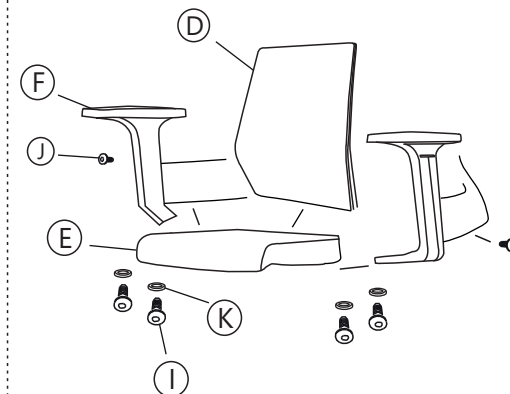
6x16MM

INSTRUÇÕES DE MONTAGEM

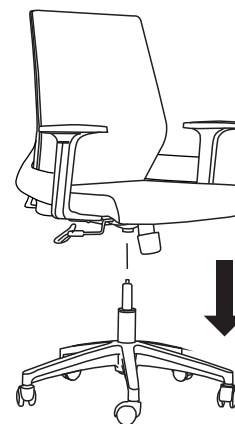
1



2



3



4



FAVOR NÃO RETIRAR A ETIQUETA COM O NÚMERO DE IDENTIFICAÇÃO QUE ACOMPANHA A PEÇA.