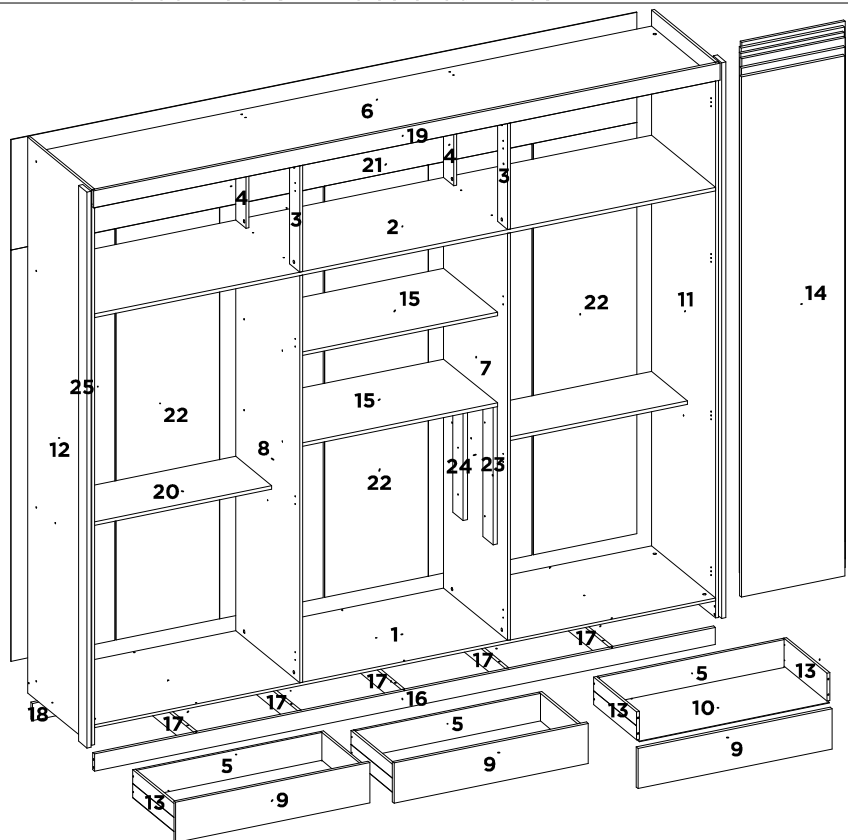


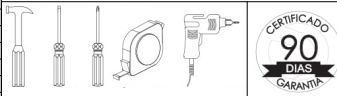
63370

**GUARDA ROUPA DOOR 06 PORTAS 03 GAV SUMATRA
WARDROBE 06 DOORS 03 DRAWERS SUMATRA
CLOSET 06 PUERTAS 03 CAJONES SUMATRA**



SEQ.	CODIGO	REF_01	REF_02	REF_03	REF_04	REF_05	REF_06	REF_07	DESCRIÇÃO DE PARTES DESCRIPCION DE LAS PIEZAS	DESCRIPTION_EN	DESCRIPTION_ES	DIMENSÕES / QUANTIDADE DIMENSIONES / CANTIDAD
1	03232	138	03	-	-	-	-	-	BASE	BASE	BASE DEL MALETERO	2598 X 535 X 12 1
2	04100	138	03	-	-	-	-	-	BASE MALEIRO	LUGGAGE BASE	BASE DEL MALETERO	2598 X 535 X 12 1
3	05126	138	03	-	-	-	-	-	BATENTE FRONTAL	FRONT SUPPORT	SOPORTE FRONTAL	435 X 85 X 12 2
4	05127	138	03	-	-	-	-	-	BATENTE TRASEIRO	BACK SUPPORT	SOPORTE TRASERO	435 X 85 X 12 2
5	06182	138	03	-	-	-	-	-	CONTRA FUNDO	DRAWER BACK	CONTRA FONDO	774 X 114 X 12 3
6	07173	138	03	-	-	-	-	-	CHAPEU	TOP PANEL	TAPA SUPERIOR DEL ROPERO	2598 X 535 X 12 1
7	08422	138	03	-	-	-	-	-	DIVISAO DIREITA	RIGHT DIVISION	DIVISION DERECHA	1670 X 535 X 12 1
8	08423	138	03	-	-	-	-	-	DIVISAO ESQUERDA	LEFT DIVISION	RIGHT DIVIDE	1670 X 535 X 12 1
9	09223	138	03	-	-	-	-	-	FRENTE DE GAVETA	DRAWER FRONT	FRENTE DEL CAJON	812 X 165 X 15 3
10	10099	138	03	-	-	-	-	-	FUNDO GAVETA	DRAWER BASE	FONDO DEL CAJON	795 X 368 X 3 3
11	11539	136	03	-	-	-	-	-	LATERAL DIREITA	RIGHT SIDE PANEL	LATERAL DERECHA	2280 X 535 X 12 1
12	11540	136	03	-	-	-	-	-	LATERAL ESQUERDA	LEFT SIDE PANEL	LATERAL IZQUIERDA	2280 X 535 X 12 1
13	12031	138	03	-	-	-	-	-	LATERAL DE GAVETA	DRAWER SIDE	LATERAL DEL CAJON	360 X 114 X 12 6
14	14285	134	03	-	-	-	-	-	PORTA	DOOR	PUERTA	2134 X 433 X 15 6
15	15244	138	03	-	-	-	-	-	PRATELEIRA TAMPO GAVETEIRO	DRAWER CABINET TOP PANEL	TAPA DEL CAJON	858 X 450 X 15 2
16	16463	134	03	-	-	-	-	-	RODAPE FRONTAL	BOTTOM BOARD FRONT	ZÓCALO FRONTAL	2598 X 70 X 15 1
17	16464	20	20	-	-	-	-	-	RODAPE INTERNO	BOTTOM BOARD INTERNAL	ZÓCALO INTERNO	503 X 70 X 15 5
18	16465	20	20	-	-	-	-	-	RODAPE TRASEIRO	BOTTOM BOARD BACK	ZÓCALO TRASERO	2598 X 70 X 15 1
19	17123	134	03	-	-	-	-	-	RODATEO	TOP FRONT BOARD	MOLDURIA SUPERIOR	2622 X 70 X 15 1
20	19309	138	03	-	-	-	-	-	TAMPO DO CALCEIRO	SHELF	ESTANTERIA	858 X 300 X 15 2
21	20544	138	03	-	-	-	-	-	TRASEIRO DO MALEIRO	BACK PANEL	TRASERO	2618 X 452 X 3 1
22	20545	138	03	-	-	-	-	-	TRASEIRO	BACK PANEL	TRASERO	1687 X 433 X 3 6
23	28116	138	03	-	-	-	-	-	DISTANCIADOR FRONTAL	FRONT DISTANCER	DISTANCIADOR FRONTAL	564 X 85 X 18 2
24	28117	20	20	-	-	-	-	-	DISTANCIADOR TRASEIRO	REAR DISTANCER	DISTANCIADOR TRASERO	564 X 85 X 18 2
25	29076	134	03	-	-	-	-	-	VISTA LATERAL	SIDE FRAME	VISION LATERAL	2280 X 70 X 18 2

DEMÓBILIE Indústria de Móveis Ltda.
Rua : Jurutau, 1350 - Pq. Industrial II.
Cep.: 86703-070
Arapongas - PR - Brasil
demobile@demobile.com.br



- Avisos**
1. Ler atentamente as instruções do manual antes de iniciar a montagem do móvel.
 2. A montagem deverá ser feita em superfície limpa e plana, aconselhamos forrar o chão com a embalagem do produto, para não danificar.
 3. Os parafusos devem ser apertados periodicamente.
 4. Evitar batidas e contato com objetos cortantes.
 5. O peso máximo de carga informado refere-se a objetos distribuídos de maneira uniforme sobre toda a área de contato da peça.
- Limpeza e Conservação**
- Efetuar a limpeza somente com pano macio limpo e seco. Não Utilizar produtos abrasivos ou químicos.
- Garantia**
1. O fabricante responsabiliza-se apenas pelas peças do produto.
 2. A montagem incorreta acarretará na perda da garantia e das assistências, desta forma o produto deverá ser montado por profissional qualificado.
 3. Não estão cobertos pela garantia problemas que tenham origem na utilização inadequada do produto ou na exposição do mesmo a intempéries como: infiltrações, infestação de pragas em geral, aparecimento de mofo e outros, decorrentes do ambiente de instalação.

Assistência Técnica: Em caso de peças em assistência técnica é necessário contato com objetos cortantes junto a loja ou site no qual a compra do produto foi realizada.

- Warnings**
1. Read the manual instructions carefully before starting to assemble the furniture.
 2. The assembly must be done in clean and flat surface, we advise to put the product packaging on the floor, not to damage it during the assembling.
 3. The screws must be tightened periodically.
 4. Avoid hitting and contacting sharp objects.
 5. The payload informed refers to the objects distributed all over the piece contact area.
- Cleaning and conservation**
- Clean the product just with a soft, cleaned and dry cloth. Do not use abrasive or chemicals products.
- Warranty**
1. The manufacturer is only responsible for product parts.
 2. Incorrect assembling will make you lost the guarantee and assistance, in this way the product must be assembled by qualified professional.
 3. It is Not covered by the warranty problems caused by an inappropriate use of the product or product exposure even in bad weather, such as: infiltrations, pest infestation in general, appearance of mold and others, caused by the installation environment.

Technical Assistance: Damaged pieces! Ask on the stores you bought it.

Advertencias

1. Lea atentamente las instrucciones del manual antes de empezar a armar los muebles.
2. El montaje debe hacerse en superficie limpia y plana, utilice el empaque del Producto para cubrir el piso.
3. Los tornillos deben ser apretados periodicamente
4. Evite golpear y chocar objetos punzantes
5. El peso máximo de carga tiene relación a los objetos distribuidos sobre toda el área de contacto de la pieza.

Limpeza y conservación

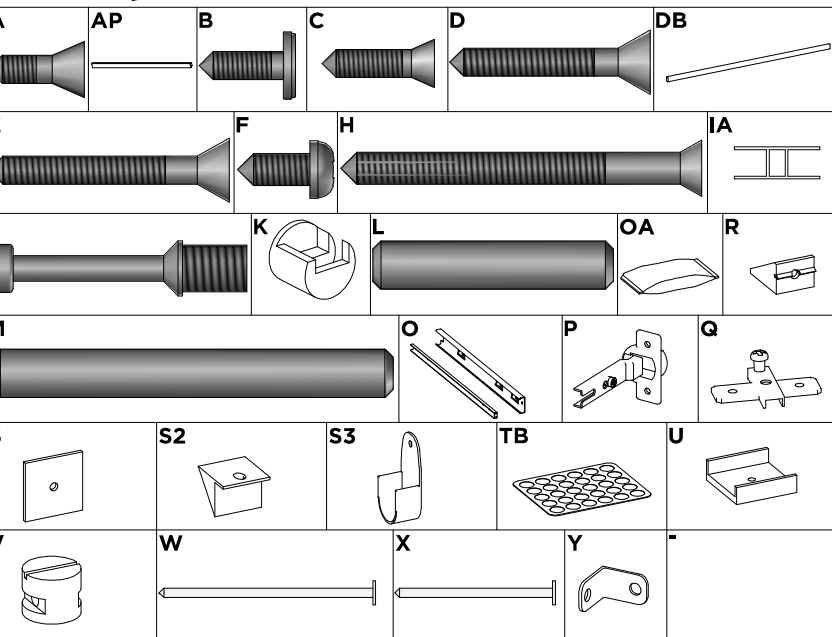
Limpiar solo con un trapo suave, limpio y seco. No utilice productos abrasivos o productos químicos

Garantía

1. El fabricante solo es responsable a las partes del producto.
2. Armar incorrectamente supone la pérdida de garantía y repuestos, de esta manera el derivado debe ser ensamblado por profesional calificado
3. No es garantando problemas producidos del uso inapropiado del producto, o exposición del producto al mal tiempo, como: infiltraciones, infestación de plagas en general, aparición de moho y otros.

Assistência técnica: em caso de peças rotas a tienda o sitio web donde se compró el producto.

Acessórios/Accessories/Acessórios



LISTA DE ACESSÓRIOS / LIST OF ACCESSORIES / LISTA DE ACCESORIOS

SEQ.	CODIGO	DESCRIÇÃO	DESCRIPTION_EN	DESCRIPCION_ES	QTD.
-	01378	KIT DE ACESSÓRIOS	KIT OF ACCESSORIES	KIT DE ACCESORIOS	1
A	9905002	PARAFUSO 3.5 X 12 MM CHATA PHILIPS	PHILIPS FLAT HEAD SCREW	TORNILLO CHATA PHILIPS	66
AP	9902056	PUXADOR 448 X 20 X 15 MM PEGA NOVA	HANDLE	TIRADOR	6
B	9905003	PARAFUSO 3.5 X 12 MM FLANGEADO PHILIPS	PHILIPS FLANGE SCREW	TORNILLO DE BRIDA PHILIPS	10
C	9905046	PARAFUSO 3.5 X 14 MM CHATA PHILIPS	PHILIPS FLAT HEAD SCREW	TORNILLO CHATA PHILIPS	36
D	9905018	PARAFUSO 3.5 X 25 MM CHATA PHILIPS	PHILIPS FLAT HEAD SCREW	TORNILLO CHATA PHILIPS	22
DB	9901076	CABIDEIRO OBLONGO 848 X 25 X 15 MM ALUMINIO	HANGER	PERCHERO	4
E	9905020	PARAFUSO 3.5 X 30 MM CHATA PHILIPS	PHILIPS FLAT HEAD SCREW	TORNILLO CHATA PHILIPS	24
F	9905007	PARAFUSO 4 X 12 MM PANELA PHILIPS	PANHEAD SCREW	TORNILHO CABEZEIRA DE OLHA	96
H	9905045	PARAFUSO 4 X 45 MM CHATA PHILIPS	PHILIPS FLAT HEAD SCREW	TORNILLO CHATA PHILIPS	55
IA	9928039	PERFIL H 1669 X 16 X 6 MM PLASTICO	PLASTIC H STRIP	TIRA PLASTICA H	3
J	9920029	PINO MINIFIX 12 MM	MINIFIX PIN	PINO MINIFIX	4
K	9920009	CASTANHA MINIFIX 12 MM	MINIFIX CHESTNUT	LOS SIMPSON	4
L	9920011	CAVILHAS 6 X 30 MM	WOODEN PEG	CLAVIJA DE MADERA	50
M	9920012	CAVILHAS 6 X 50 MM	WOODEN PEG	CLAVIJA DE MADERA	8
O	9913004	CORREDICIA TELESCOPICA LARG 32 MM DE 350 MM METAL	TELESCOPIC SLIDE	RIEL TELESCOPICA	3
OA	9912006	SACHET DE COLA 10 GRAMAS	GLUE	COLA	2
P	9920020	DOBRADICA ALTA 26 MM ESTAMPADA	HINGE	BISAGRA	24
Q	9920005	CALCO DOBRADICA 5 MM	CHOCK	CALCE	24
R	9920025	FIXADOR 90 GRAUS	90 DEGREE FASTENER	FIJADOR 90 GRADOS	5
S	9920026	FIXADOR DE FUNDO 10 X 10 MM	BOOTOM FASTENER	FIJADOR DE FONDO	40
S2	9920058	SUPORTE TRIANGULAR 14 X 14	TRIANGULAR SUPPORT	APOYO TRIANGULAR	3
S3	9920038	SUPORTE CABIDE OBLONGO 20 MM	HANGER SUPPORT	SOPORTE DE PERCHERO	8
TB	9924014	CARTELA TAPA FUIROS 18 MM ADESIVO	SCREW CAP	TAPA HUECOS	1
U	9924002	MINI SAPATA 15 MM	MINI SHOE	MINI ZAPATA	10
V	9920030	PORCA CILINDRICA 9 X 12 MM	CYLINDRICAL NUT	TUERCA CILINDRICA	44
W	9906001	PREGO 12X12 MM	NAIL	CLAVO	10
X	9906002	PREGO 9X9 MM	NAIL	CLAVO	190
Y	9920006	CANTONEIRA METALICA 16 MM	METAL ANGLE BRACKET	ESQUINERAS METALICAS	16

Assistência Técnica: Em caso de peças rotas a tienda o sitio web donde se compró el producto.



COMPLETE MANUAL
MANUAL COMPLETO

