



**MAVAULAR** móveis

**Fone (32) 3539-7600**

Rod. Ubá - Rodeiro, Km 03 - Galpão 1

C. P. 050 - CEP 36500-000 - Ubá - MG

E-mail: mavoular@mavoular.com.br - Site: www.mavoular.com.br

**Mavoular Móveis**



## Instruções de Montagem Mesa de Estudos Sevilha

Assembly Instructions Seville Study Table

Instrucciones de Montaje Mesa Estudio Sevilla

CÓDIGO: 10743

Atualizado em:  
10/03/2023

### CUIDE BEM DO SEU MÓVEL

Dicas de limpeza e conservação:

- Para limpar corretamente seu produto, use sempre um pano liso e **levemente** umedecido com água;
- Não se esqueça de enxugar o seu móvel! Ele não deve permanecer úmido, pois a água pode prejudicar o acabamento ou causar mofo na madeira;
- Não se recomenda o uso de produtos à base de amoníaco.
- Não utilize esponja de aço ou qualquer material que possa arranhar a superfície do produto durante a limpeza.
- Não utilize plásticos ou papéis coloridos para forrar seu móvel.
- Evite arrastar objetos em cima do móvel. Eles podem riscar e prejudicar o acabamento de seu móvel de
- O material dos seus móveis tem um tratamento contra fungos e cupins, mesmo assim, em ambientes infestados recomenda-se a dedetização antes de instalar a seu móvel;
- Tente evitar a exposição direta ao sol. Sugere-se utilização de cortinas para proteger seu móvel;

### TAKING GOOD CARE OF YOUR FURNITURE

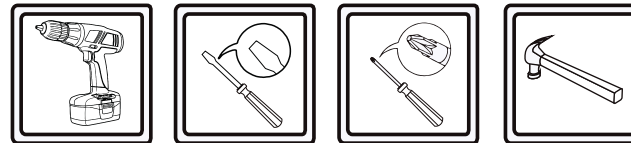
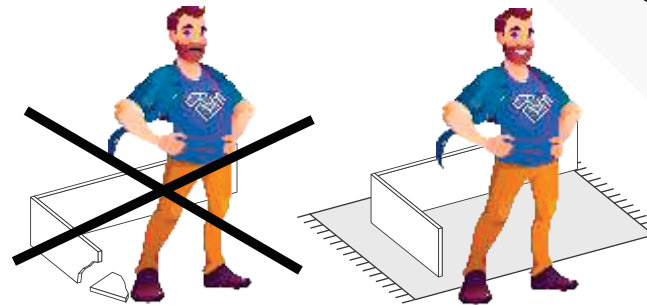
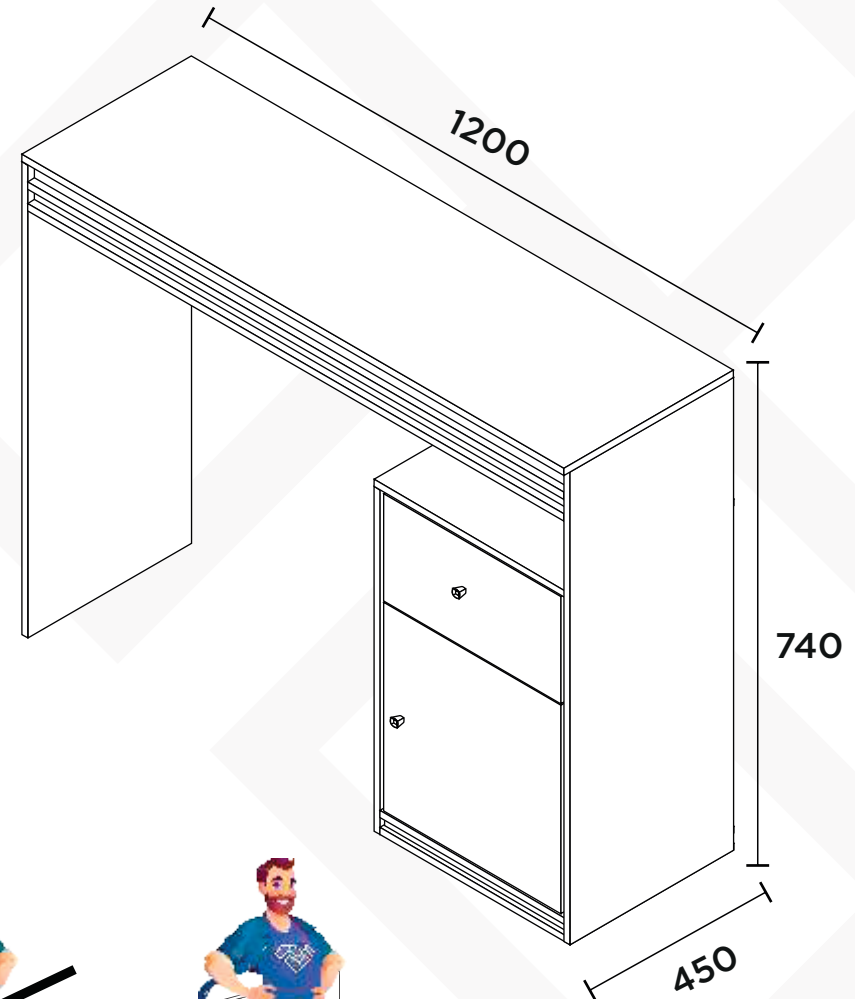
Cleaning and caring instructions:

- Wipe the wood furniture down with a moist cloth to properly clean the furniture.
- Do not forget to dry your furniture out. Humidity can damage the finish or create mould.
- Chemical products are not recommended;
- Never clean the furniture with scouring powders, steel scrubber pads or any other product which can scratch its surface.
- Furniture surfaces should not be covered with colored plastic or paper sheets.
- Avoid dragging objects on top of the furniture. They might scratch the finishing.
- Wood furniture are made of mould and termites resistant materials, however, it is recommended to use termiticides in infested places before installing the furniture.
- Avoid furniture exposure to direct Sun light. Drapers suggested.

### CUIDE BIEN DE SU MUEBLE

Indicaciones de limpieza y conservación

- Para limpiar correctamente su muebles de madera, siempre use un paño húmedo.
- No se olvide de secar su muebles! No debe permanecer húmedo, pues el agua puede perjudicar el acabado o causar moho en la madera.
- No es recomendable utilizar productos con amoníaco.
- No utilizar esponjas de acero o cualquier material que dañe la superficie de los muebles.
- No utilizar plásticos o papeles coloridos para forrar los muebles.
- Evite arrastrar objetos encima de los muebles. Ellos pueden riscar o dañar el acabado de su mueble de cocina.
- El material de los muebles tiene un tratamiento contra los hongos y las polillas, aun así, en ambientes infectados, se recomienda desinfectar antes de instalar su mueble.
- Evite la exposición directa al sol. Se sugiere la utilización de cortinas para proteger sus muebles.

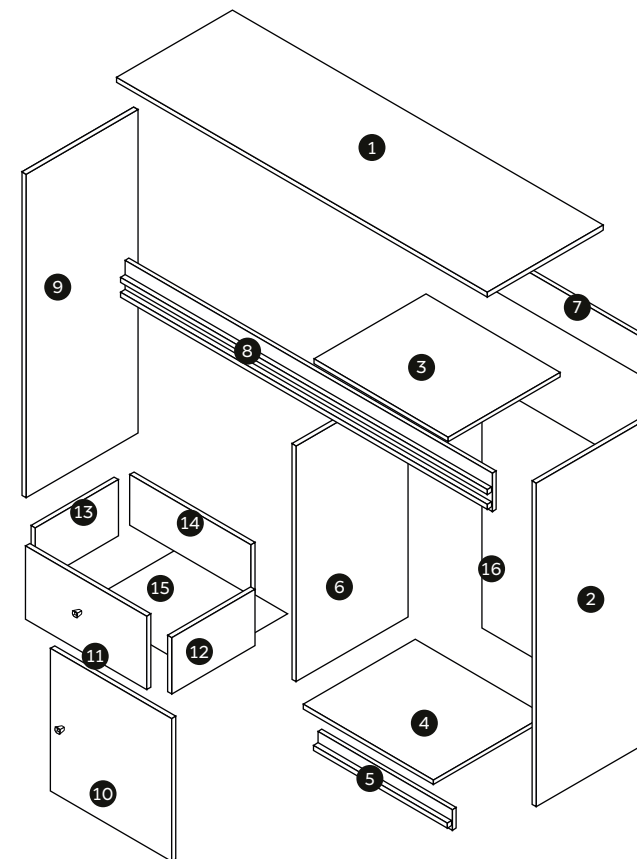


As ferramentas necessárias para montagem do produto não são fornecidas.

The necessary tools for assembly aren't supplied.

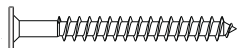
Las herramientas necesarias para armar los productos no son fornecidas.

N°	CÓDIGO CODE CÓDIGO	DESCRIÇÃO DESCRIPTION DESCRIPCIÓN			DIMENSÃO (mm) DIMENSION (mm) DIMENSIÓN (mm)			QUANTIDADE QUANTITY CANTIDAD
					COMP. LEN. LON.	LARG. WID. ANC.	EPS DEP ESP	
1	10744	Tampo	Cover	Cubrir	1200	450	15	1
2	10745	Lateral Direita	Right side	Lado derecho	725	448	15	1
3	10746	Tampo da Porta	Door Top	Parte superior de la puerta	446	322	15	1
4	10750	Base da Porta	Door Base	base de la puerta	442	305	15	1
5	10751	Rodapé Ripado	slatted baseboard	zócalo de listones	305	50	15	1
6	10748	Lateral da Porta	Side of the Door	Lado de la puerta	560	444	15	1
7	10756	Travessa de Segurança	Safety Tray	Bandeja de seguridad	1166	150	15	1
8	10747	Régua Ripada	slatted ruler	regla de listones	1165	60	15	1
9	11461	Lateral Esquerda	Left Side	Lado izquierdo	725	448	15	1
10	10752	Porta	Door	Puerta	368	300	15	1
11	10753	Frente de Gaveta	drawer front	frente del cajón	300	118	15	1
12	10754	Lateral Direta da Gaveta	Straight Side of the Drawer	Lado recto del cajón	350	96	15	1
13	11213	Lateral Esquerda da Gaveta	Left Side of the Drawer	Lado izquierdo del cajón	350	96	15	1
14	10755	Traseiro da Gaveta	Rear of Drawer	Parte trasera del cajón	249	70	15	1
15	10758	Fundo da Gaveta	Drawer Bottom	Parte inferior del cajón	357	263	3	1
16	10757	Costa	Coast	Costa	578	335	3	1



A - PARAFUSO 4X40MM  
4X40MM SCREW  
TORNILLO 4X40MM

x12



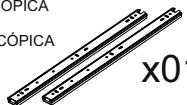
G - BATENTE PARA PORTA  
3,5X14MM SCREW  
TORNILLO 3,5X14MM

x01



B - CORREDIÇA TELESÓPICA  
TELESCOPIC SLIDE  
CORREDERA TELESÓPICA

x01



H - PARAFUSO 3,5X14MM  
3,5X14MM SCREW  
TORNILLO 3,5X14MM

x28



C - CONECTOR DE MONTAGEM  
MOUNTING CONNECTOR  
CONECTOR DE MONTAJE

x03



I - PARAFUSO 3,5X30MM  
3,5X30MM SCREW  
TORNILLO 3,5X30MM

x05



D - PARAFUSO 3,5X14MM  
3,5X14MM SCREW  
TORNILLO 3,5X14MM

x08



J - DOBRADIÇA  
HINGE  
BISAGRA

x02



E - PREGO 10X10  
NAIL 10X10  
CLAVOS 10X10

x20



K - CALÇO DOBRADIÇA  
HINGE SHIMS  
CUÑAS DE BISAGRA

x02



F - TAPA FURO ADESIVO  
ADHESIVE HOLE COVER  
TAPA AGUJERO ADHESIVO

x12



L - PUXADOR PONTUAL  
SPECIFIC HANDLER  
MANIPULADOR ESPECÍFICO

x02



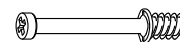
M - PARAFUSO 3,5X25MM  
3,5X25MM SCREW  
TORNILLO 3,5X25MM

x02



N - PARAFUSO MINIFIX  
MINI FIX SCREW  
TORNILLO MINIFIJO

x10



O - TAMBOR MINIFIX  
MINIFIX DRUM  
TAMBOR MINIFIJO

x10



P - BUCHA MINIFIX  
MINIFIX BUSHING  
COJINETE MINIFIJO

x04



Q - TAPA FURO MINIFIX  
COVER HOLE MINIFIX  
CUBIERTA DE AGUJERO MINIFIJO

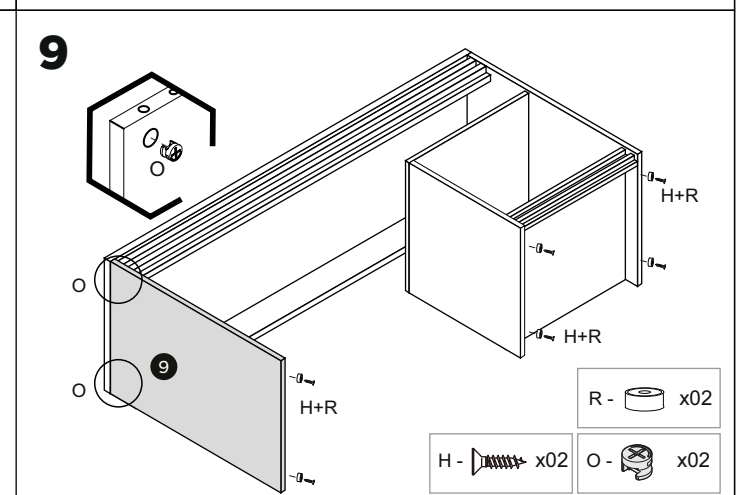
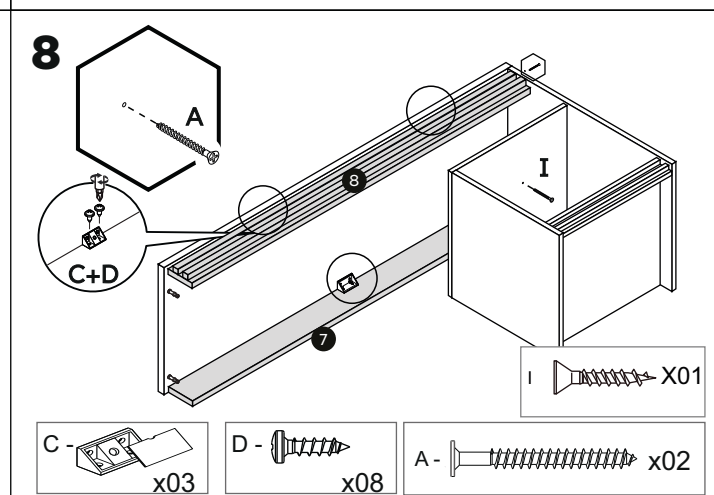
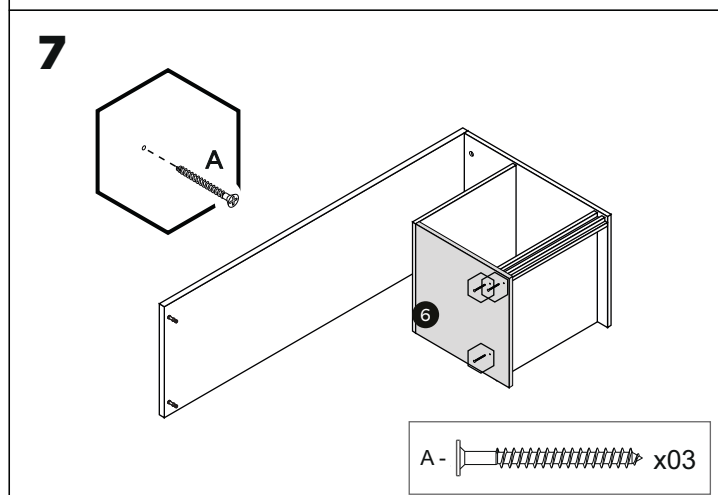
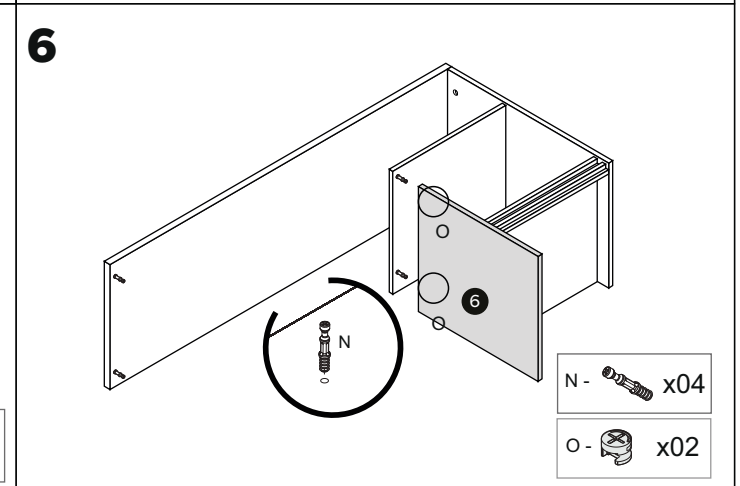
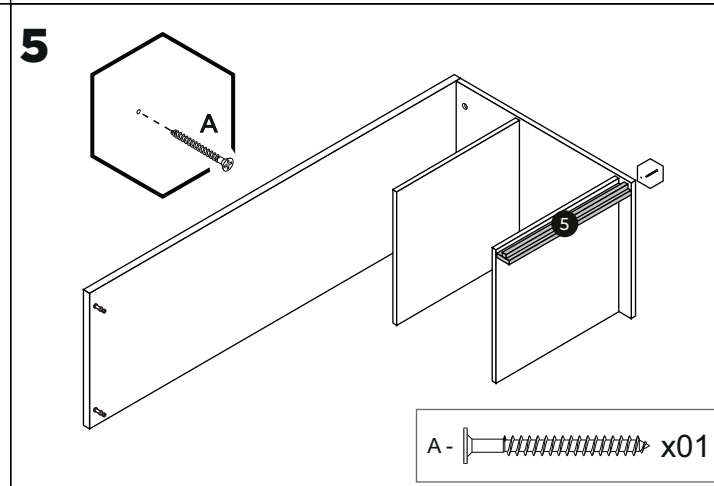
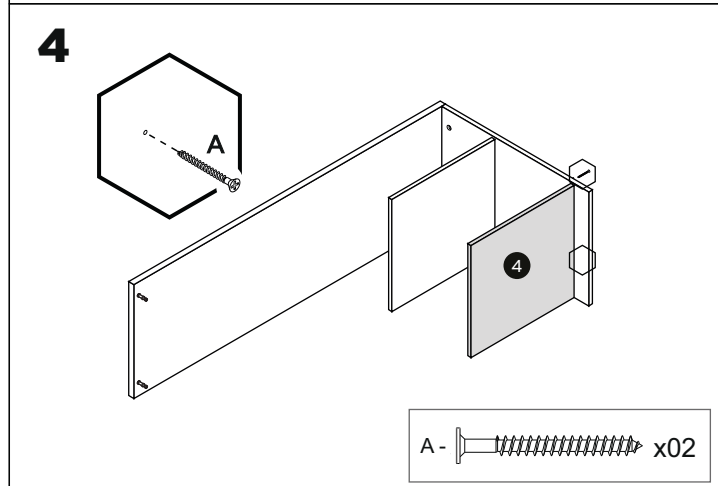
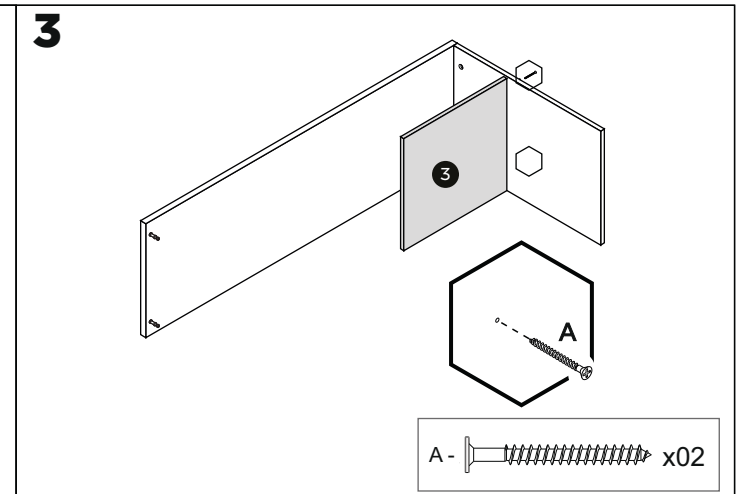
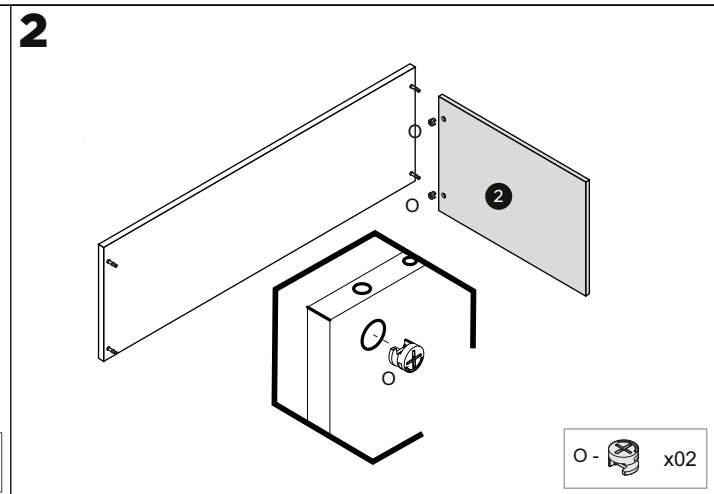
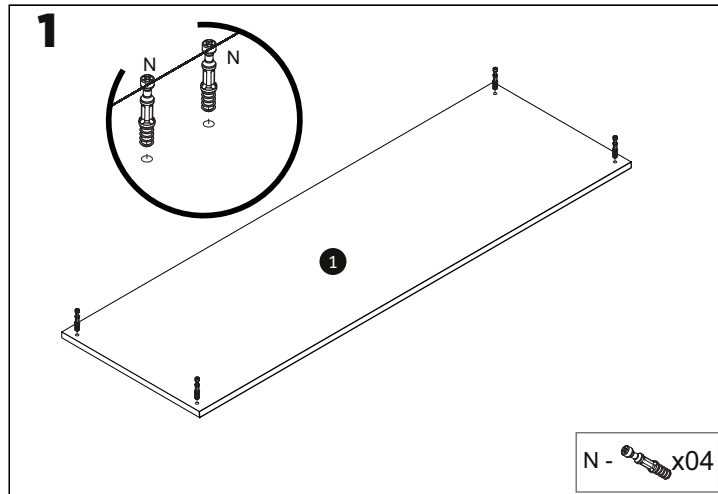
x04

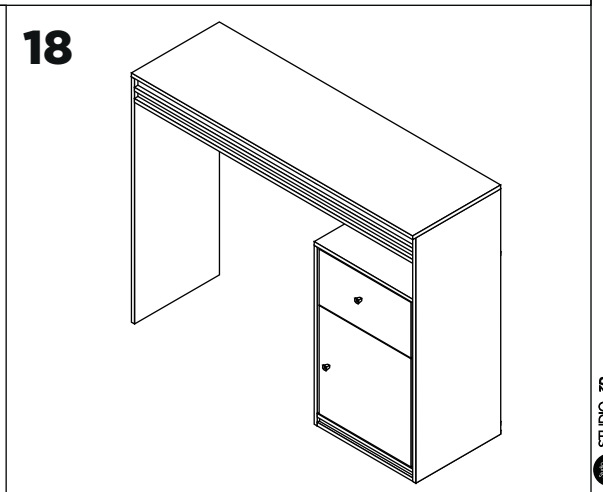
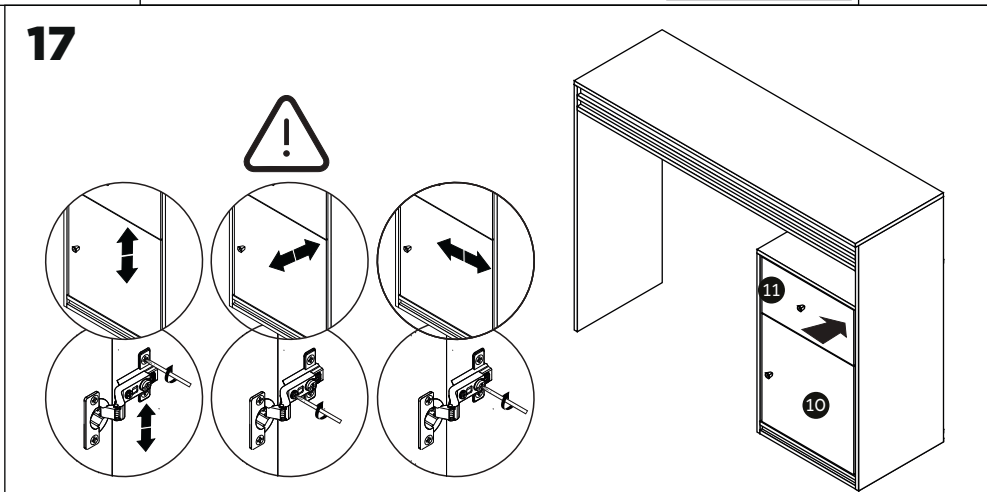
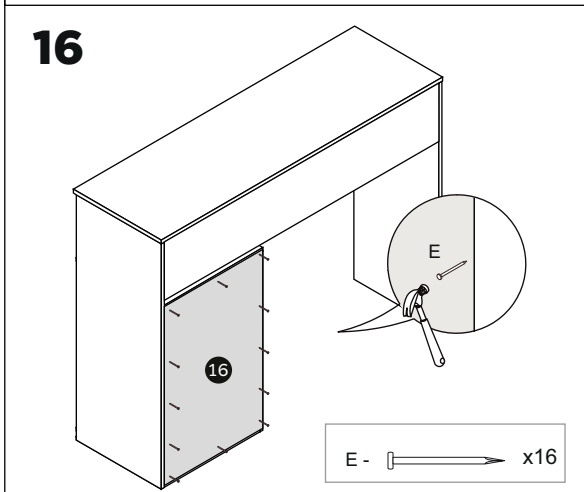
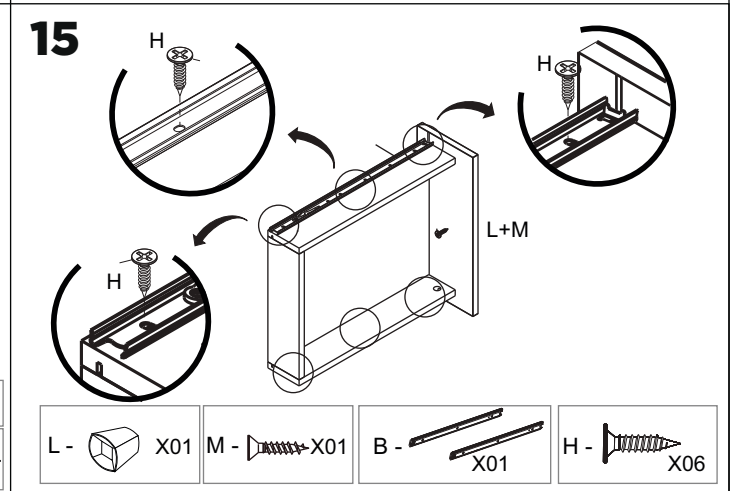
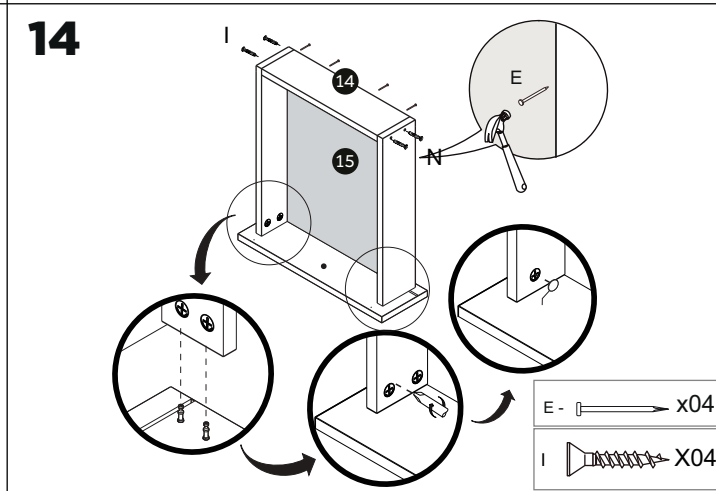
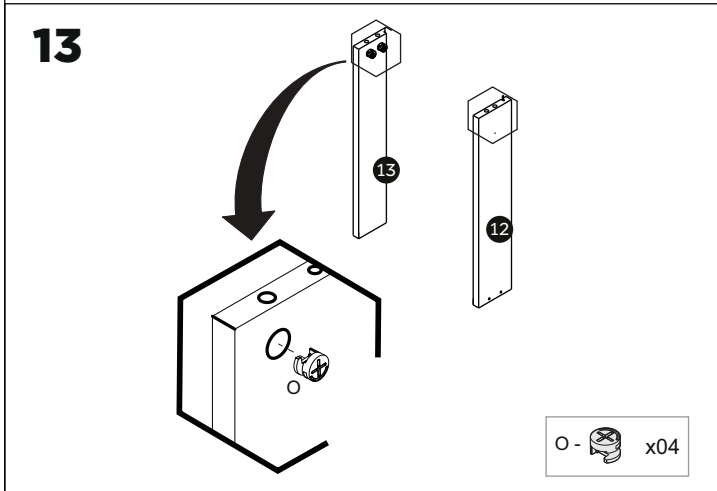
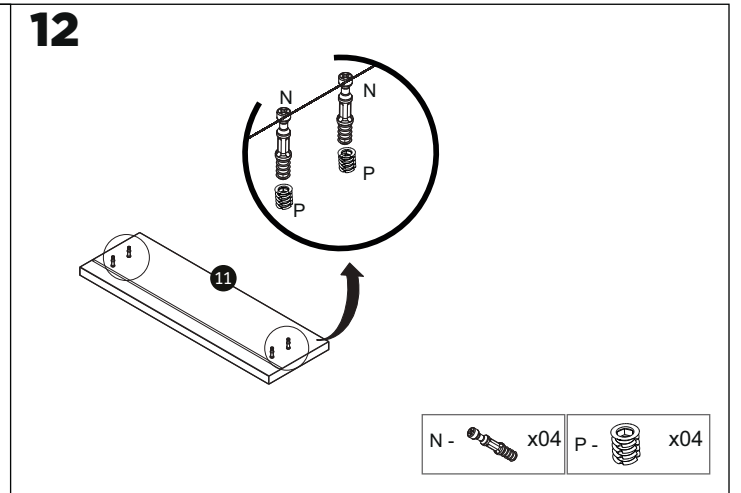
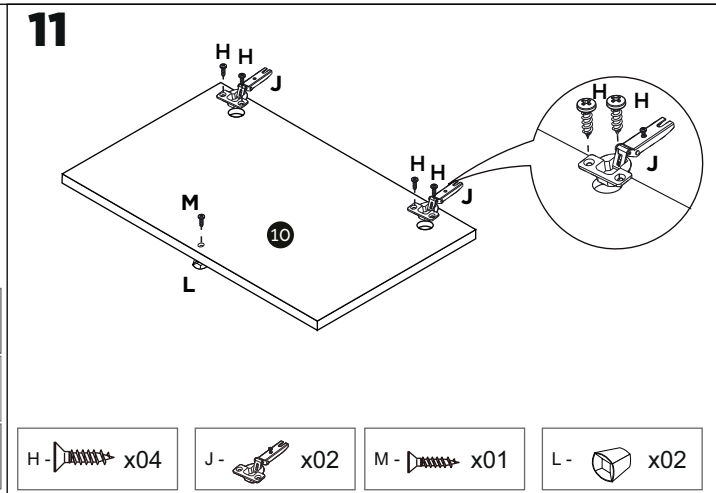
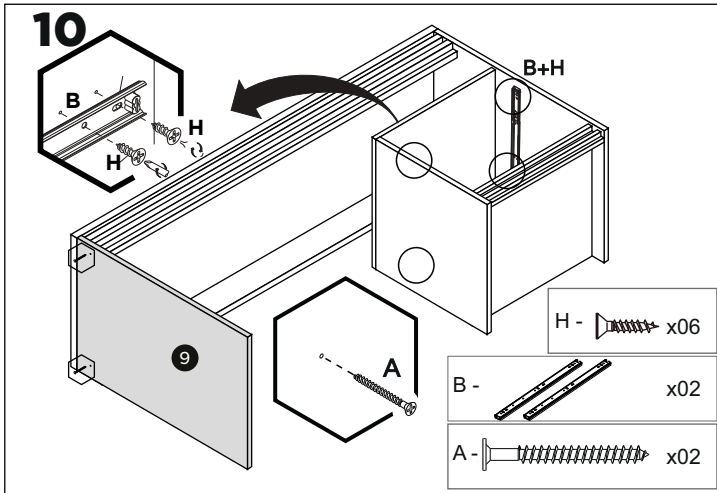


R - SAPATA  
SHOE  
ZAPATO

x06







# Agora que você já comprou o seu móvel, ele merece ser montado do jeito certo.

Erros de montagem causam mais de **60%** dos danos em móveis.

## Por que contratar?

Tranquilidade do **início ao fim** da montagem



### PROFISSIONAIS QUALIFICADOS

Especialistas certificados na **MadeiraMadeira Serviços**.



### FERRAMENTAS PROFISSIONAIS

que **protegem** seus móveis.



### AGENDAMENTO EM 24 HORAS

escolha a data e o turno **ideais para** você.



### GARANTIA DE 3 MESES

de cobertura **completa**.

**Mais de 1 MILHÃO DE MONTAGENS**  
★ com avaliação 4.7 ★

#### Mariana S., São Paulo

"Chegaram no horário e montaram tudo rapidamente. Serviço incrível!"



#### Carlos R., Belo Horizonte

"Tentei montar sozinho e foi um desastre. Com a **MadeiraMadeira Serviços** ficou perfeito."



#### Ana P., Rio de Janeiro

"Agendamento ágil e **montagem pontual e perfeita**. Recomendo demais!"



## Agende agora pelo QR Code

Madeira**Madeira** Serviços · Atendimento em todo o Brasil



Escaneie o QRCode