



**MAVAULAR** móveis

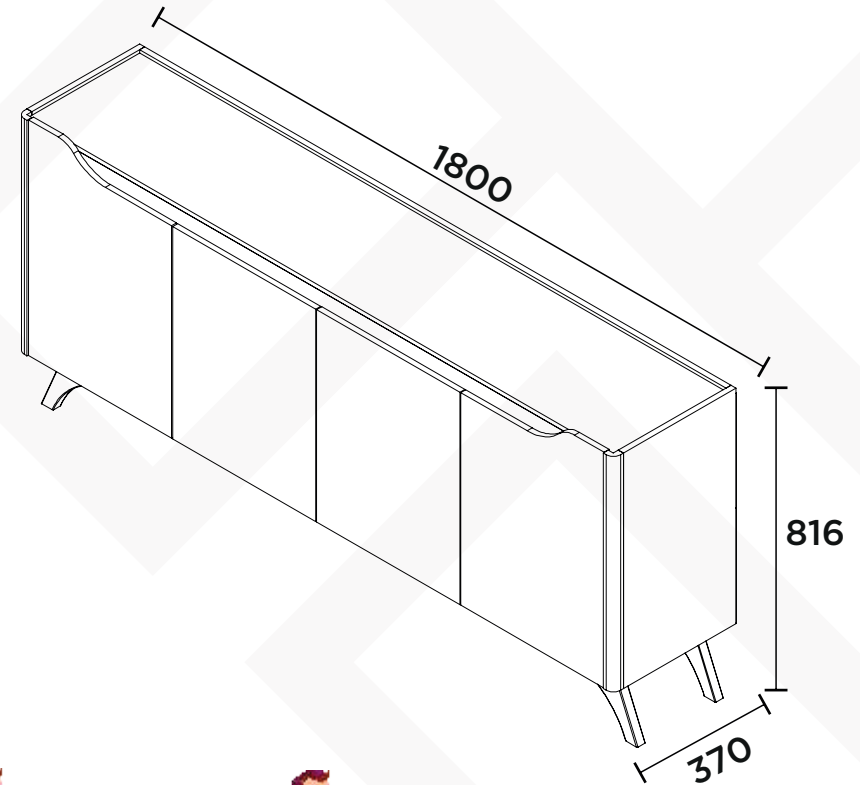
**Fone (32) 3539-7600**

Rod. Ubá - Rodeiro, Km 03 - Galpão 1

C. P. 050 - CEP 36500-000 - Ubá - MG

E-mail: [mavaular@mavaular.com.br](mailto:mavaular@mavaular.com.br) - Site: [www.mavaular.com.br](http://www.mavaular.com.br)

**Mavaular Móveis**



## Instruções de Montagem Buffet Atenas

Assembly Instructions Atenas Buffet

Instrucciones de montaje Buffet Atenas

CÓDIGO: 11042

Atualizado em:  
10/03/2023

### CUIDE BEM DO SEU MÓVEL

Dicas de limpeza e conservação:

- Para limpar corretamente seu produto, use sempre um pano liso e **levemente** umedecido com água;
- Não se esqueça de enxugar o seu móvel! Ele não deve permanecer úmido, pois a água pode prejudicar o acabamento ou causar mofo na madeira;
- Não se recomenda o uso de produtos à base de amoníaco.
- Não utilize esponja de aço ou qualquer material que possa arranhar a superfície do produto durante a limpeza.
- Não utilize plásticos ou papéis coloridos para forrar seu móvel.
- Evite arrastar objetos em cima do móvel. Eles podem riscar e prejudicar o acabamento de seu móvel de
- O material dos seus móveis tem um tratamento contra fungos e cupins, mesmo assim, em ambientes infestados recomenda-se a dedetização antes de instalar a seu móvel;
- Tente evitar a exposição direta ao sol. Sugere-se utilização de cortinas para proteger seu móvel;

### TAKING GOOD CARE OF YOUR FURNITURE

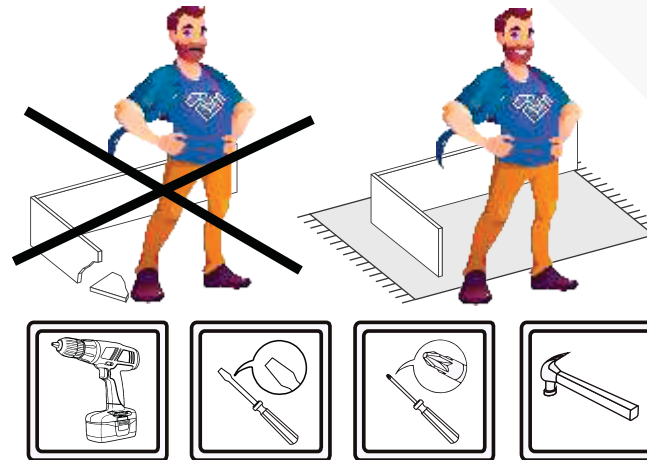
Cleaning and caring instructions:

- Wipe the wood furniture down with a moist cloth to properly clean the furniture.
- Do not forget to dry your furniture out. Humidity can damage the finish or create mould.
- Chemical products are not recommended;
- Never clean the furniture with scouring powders, steel scrubber pads or any other product which can scratch its surface.
- Furniture surfaces should not be covered with colored plastic or paper sheets.
- Avoid dragging objects on top of the furniture. They might scratch the finishing.
- Wood furniture are made of mould and termites resistant materials, however, it is recommended to use termiticides in infested places before installing the furniture.
- Avoid furniture exposure to direct Sun light. Drapers suggested.

### CUIDE BIEN DE SU MUEBLE

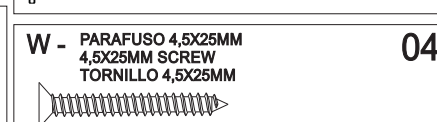
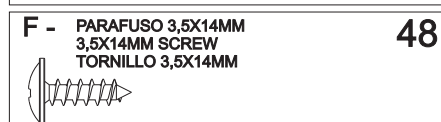
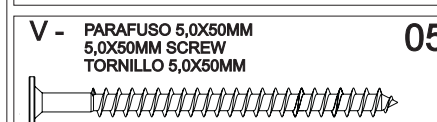
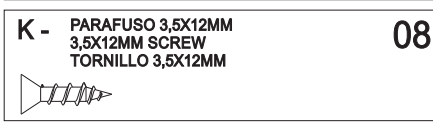
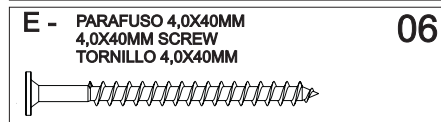
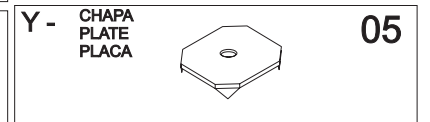
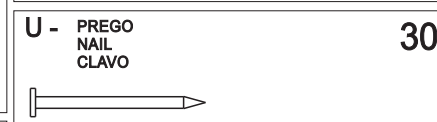
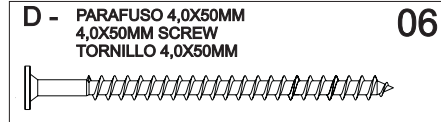
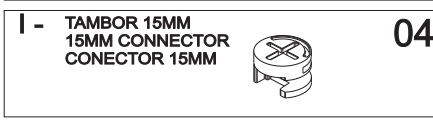
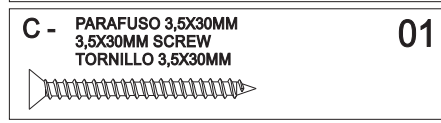
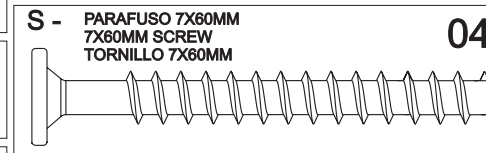
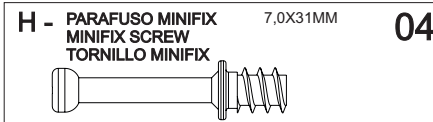
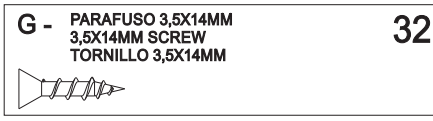
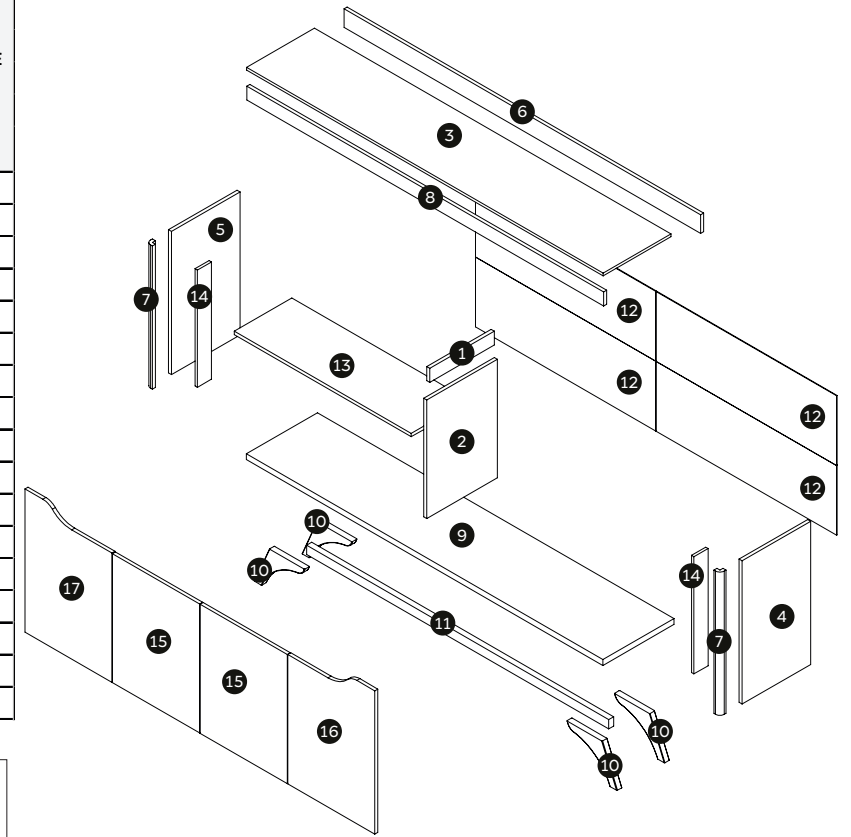
Indicaciones de limpieza y conservación

- Para limpiar correctamente su muebles de madera, siempre use un paño húmedo.
- No se olvide de secar su muebles! No debe permanecer húmedo, pues el agua puede perjudicar el acabado o causar moho en la madera.
- No es recomendable utilizar productos con amoníaco.
- No utilizar esponjas de acero o cualquier material que dañe la superficie de los muebles.
- No utilizar plásticos o papeles coloridos para forrar los muebles.
- Evite arrastrar objetos encima de los muebles. Ellos pueden riscar o dañar el acabado de su mueble de cocina.
- El material de los muebles tiene un tratamiento contra los hongos y las polillas, aun así, en ambientes infectados, se recomienda desinfectar antes de instalar su mueble.
- Evite la exposición directa al sol. Se sugiere la utilización de cortinas para proteger sus muebles.



As ferramentas necessárias para montagem do produto não são fornecidas.  
The necessary tools for assembly aren't supplied.  
Las herramientas necesarias para armar los productos no son fornecidas.

N°	CÓDIGO CODE CÓDIGO	DESCRIÇÃO DESCRIPTION DESCRIPCIÓN	DESCRÇÃO DESCRIPTION DESCRIPCIÓN	DIMENSÃO (mm) DIMENSION (mm) DIMENSIÓN (mm)			QUANTIDADE QUANTITY CANTIDAD	
				COMP. LEN. LON.	LARG. WID. ANC.	ESP. DEP. ESP.		
1	11169	Divisão superior	Superior division	División superior	318	60	15	1
2	11166	Divisão	Division	División	510	350	15	1
3	11163	Tampo	Cover	Tapa superior	1770	337	15	1
4	11164	Lateral direita	Right side	Lado derecho	616	340	15	1
5	11165	Lateral esquerda	Left side	Lado izquierdo	616	340	15	1
6	11170	Vista traseira	Back rail	Riel trazero	1770	80	15	1
7	10971	Moldura	Frame	Marco	616	42	16	2
8	11172	Vista frontal	Frontal rail	Riel frontal	1768	60	15	1
9	11162	Base	Basis	Base	1770	353	25	1
10	10841	Pé de madeira	Wooden foot	Pie de madera	200	160	30	4
11	11160	Travessa de segurança	Safety crossbar	Cruceta de seguridad	1500	40	25	1
12	11173	Costas	Back	Respaldo	898	300	3	4
13	11171	Prateleira	Shelf	Estante	878	285	15	1
14	11161	Apoio para dobradiça	Hinge support	Soporte de bisagra	504	70	15	2
15	11168	Porta central	Central door	Puerta central	555	434	15	2
16	11177	Porta direita	Right door	Puerta derecha	616	434	15	1
17	11624	Porta esquerda	Left door	Puerta izquierda	616	434	15	1



**1**

A x02 B x02

**2**

E x04

**3**

F x04 L x01

**4**

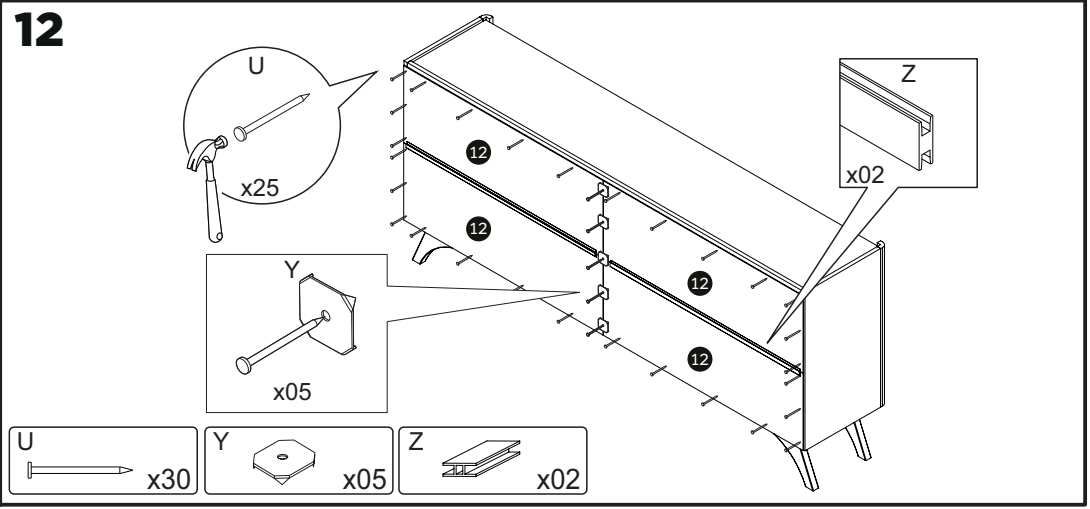
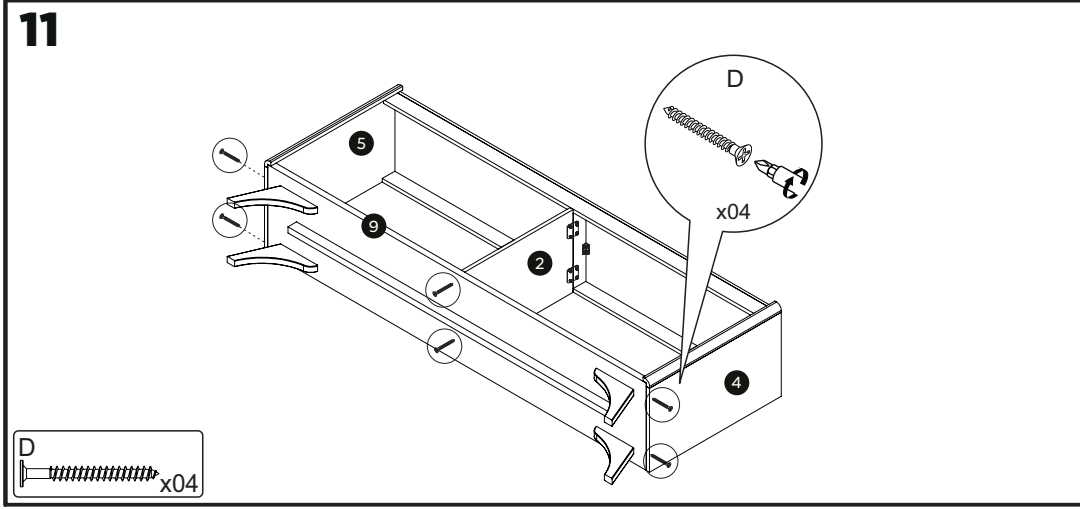
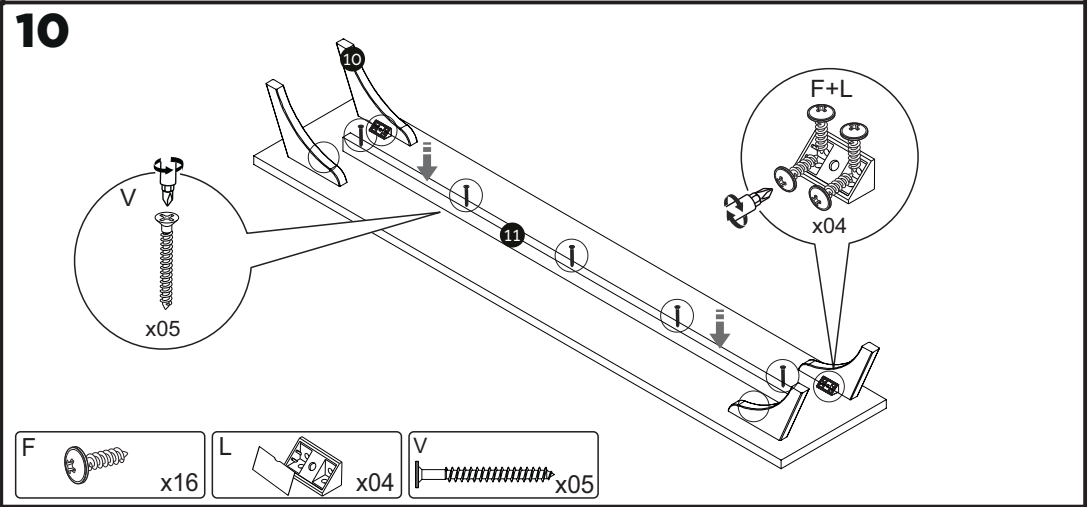
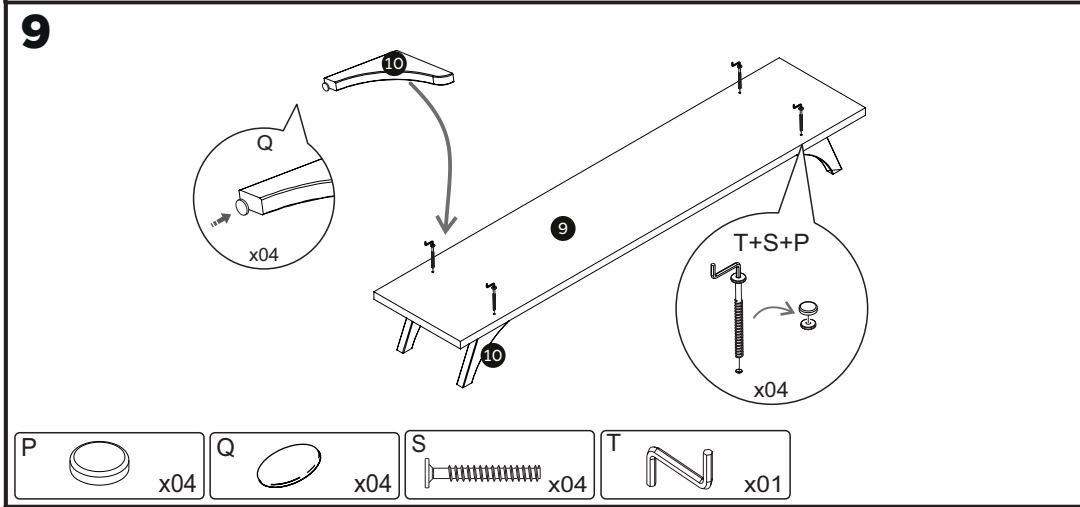
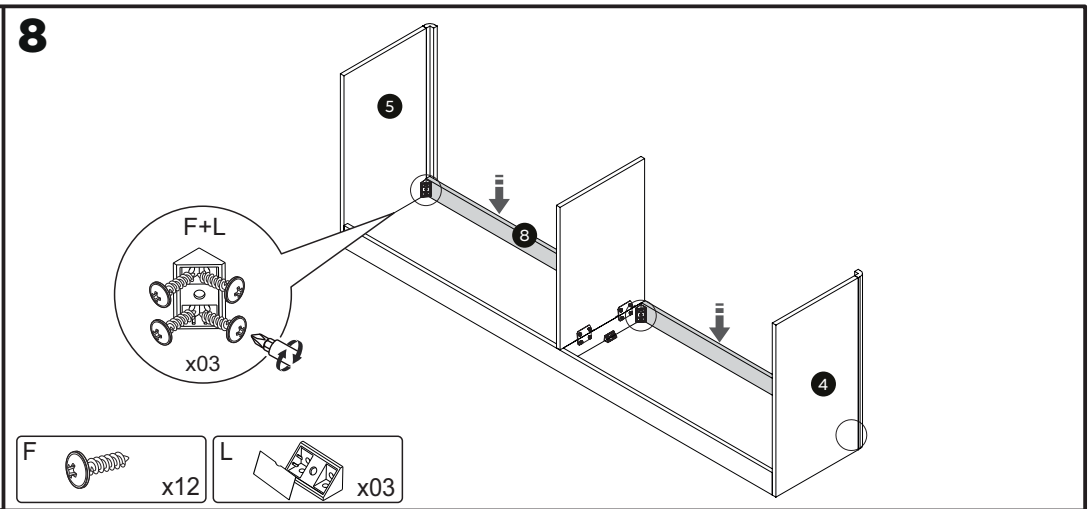
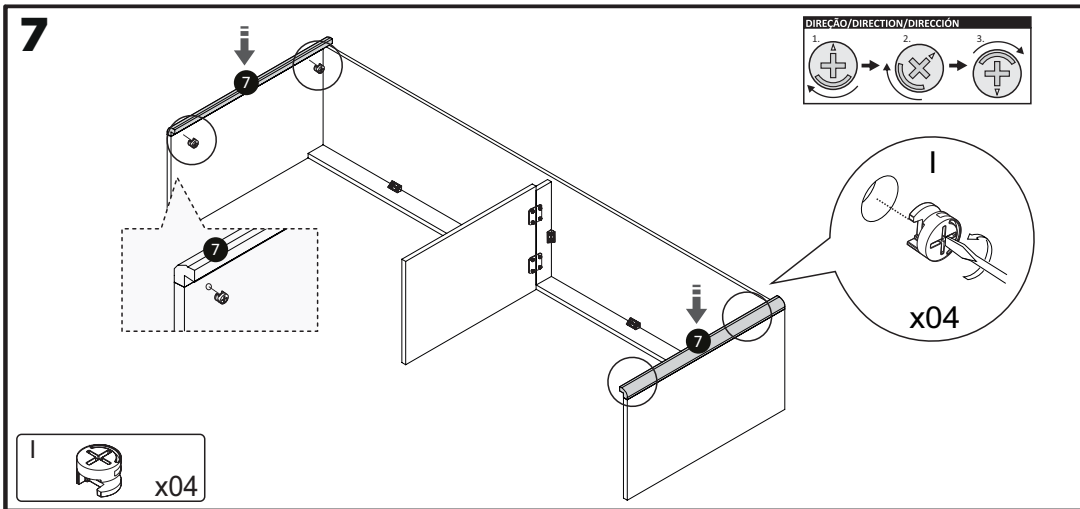
G x08 N x02

**5**

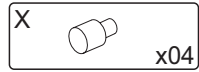
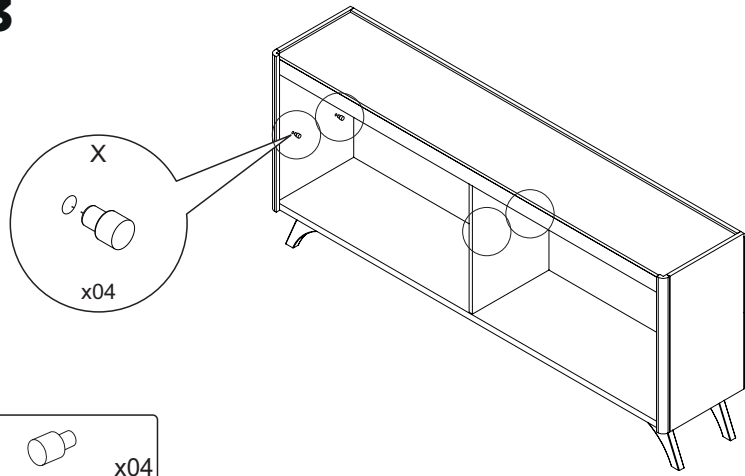
E x02 F x03 L x03

**6**

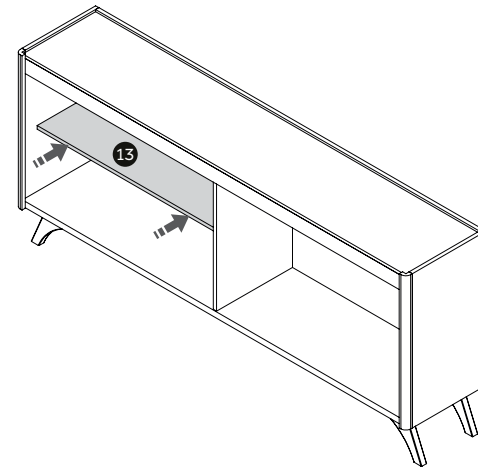
H x04



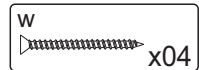
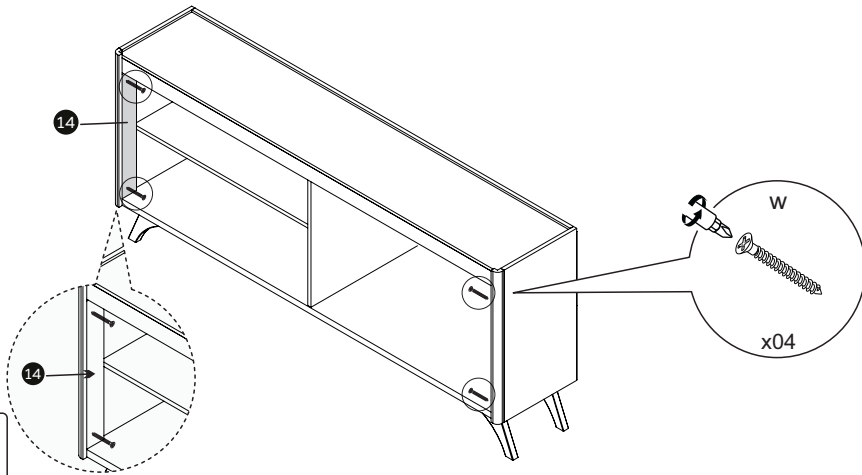
13



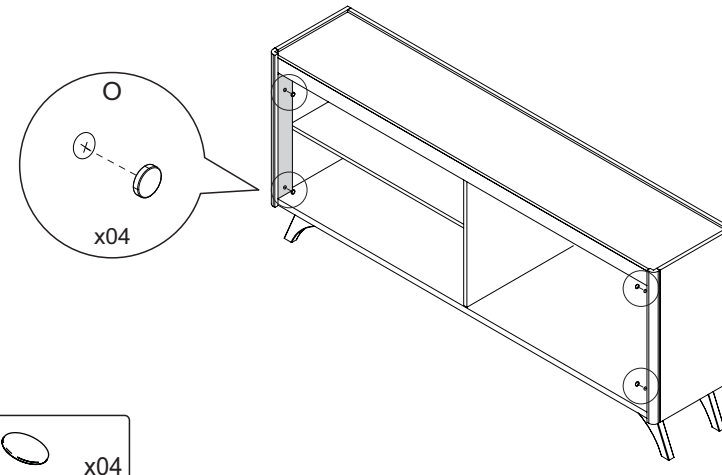
14



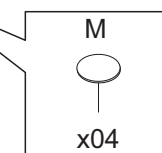
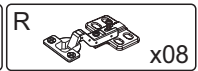
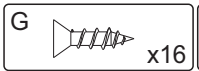
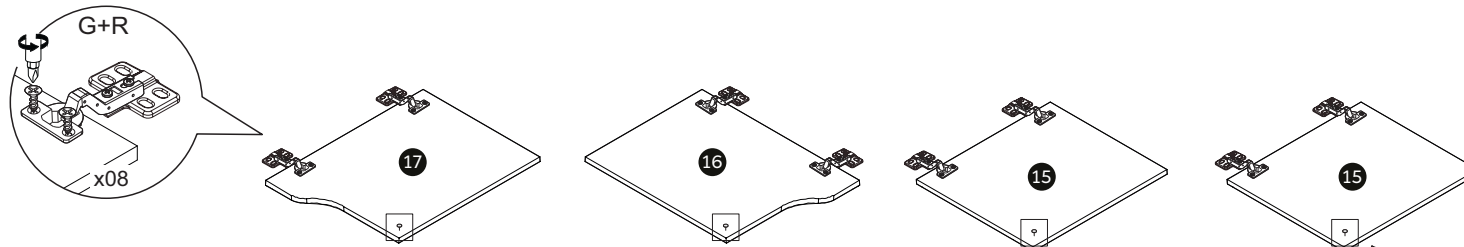
15



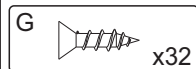
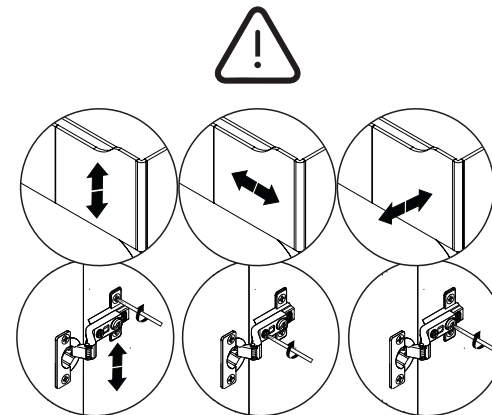
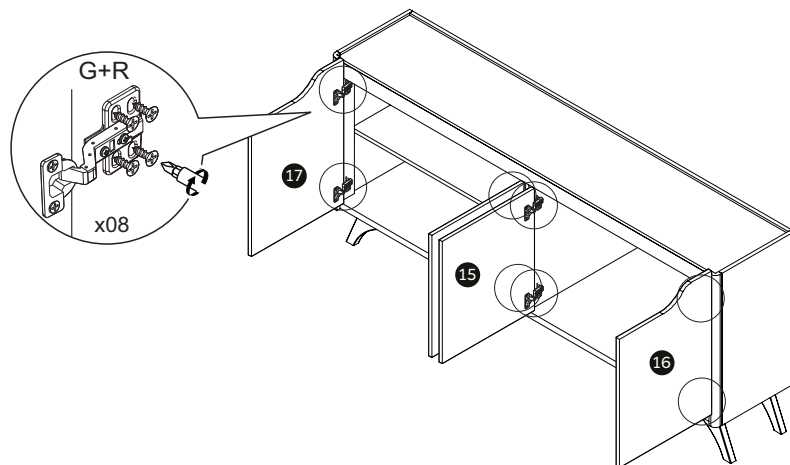
16



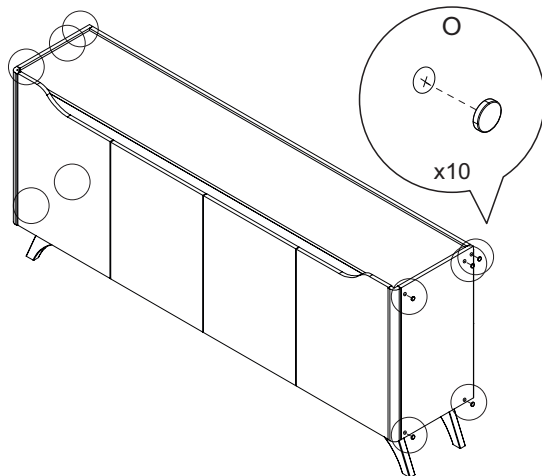
17



18



19



**Usar Tapa furo Adesivo (O) nos parafusos**

Use Adhesive Hole Cover (O) on screws

Usar cubierta adhesiva para agujeros (O) en tornillos

