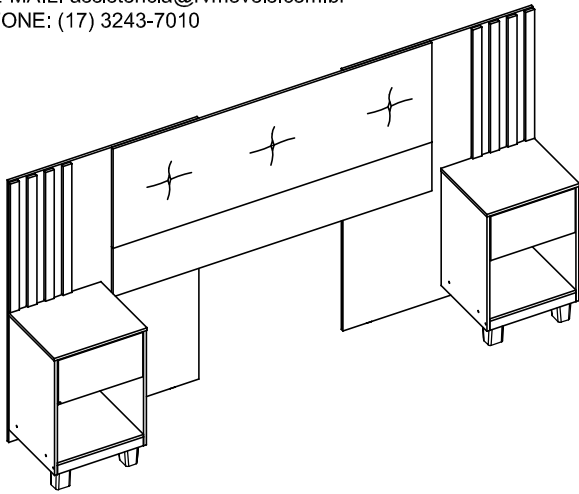




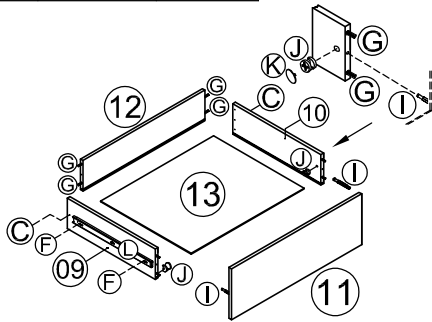
MANUAL DE MONTAGEM CABECEIRA FLORENÇA II

RUA MANOEL MEDEIROS CÂMARA, Nº 2556
BAIRRO AEROPORTO
CEP. 15135-194 - MIRASSOL
E-MAIL: assistencia@rmoveis.com.br
FONE: (17) 3243-7010

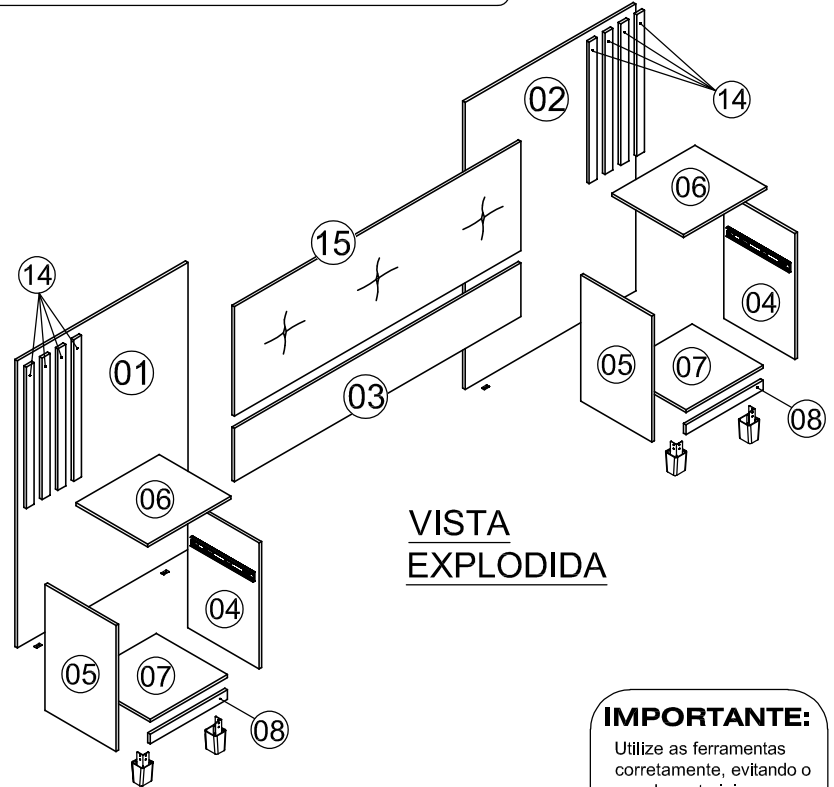
ATENÇÃO SR. MONTADOR:
LEIA ATENTAMENTE ESTE MANUAL ANTES DE
INICIAR A MONTAGEM. GUARDAR PARA
EVENTUAIS CONSULTAS.



DIMENSÃO		
LARG.	ALTURA	PROF.
2250 MM	1250 MM	350 MM

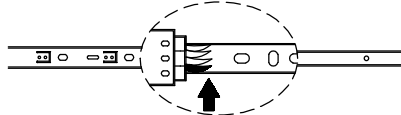


DETALHE DE GAVETAS



**VISTA
EXPLODIDA**

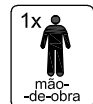
ATENÇÃO: CORREDIÇA TELESCÓPICA



PARA SEPARAR A CORREDIÇA, É NECESSÁRIO
MOVIMENTAR O APLIQUE DE PLÁSTICO QUE ENCONTRA-SE
NO VERSO DA MESMA.
MOVA O APLIQUE PARA CIMA, SEGRE E PUXE A PARTE
REMOVÍVEL DA CORREDIÇA.

IMPORTANTE:

Utilize as ferramentas corretamente, evitando o uso de materiais que possam causar danos ao produto.

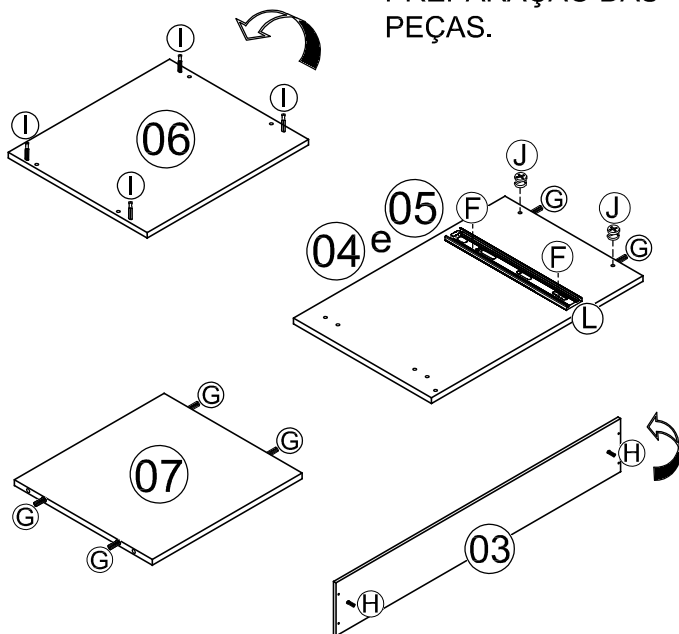


KIT ACESSÓRIOS			
CÓD.	QTD	DESCRIÇÃO	ILUSTRAÇÃO
A	08	PARAFUSO 5,0 X 40 SOBERBO	
B	12	PARAFUSO 5,0 X 35 FLANG.	
C	04	PARAFUSO 3,5 X 35 CH.	
D	12	PARAFUSO 3,5 X 22 FLANG.	
E	16	PARAFUSO 3,5 X 12 FLANG.	
F	24	PARAFUSO 3,5 X 12 CH.	
G	34	CAVILHA 5,8 X 30	
H	18	CAVILHA 5,8 X 20	
I	12	PINO MINIFIX	
J	12	CASTANHA MINIFIX	
K	12	TAMPA MINIFIX	
L	02	CORREDIÇA TELESCÓPICA	
M	04	PÉ PLÁSTICO	
N	04	SAPATA PLÁSTICA 58 X 15 MM	
O	02	SACHÊ DE COLA	

LEGENDA			DIMENSÃO		
Nº	QTD	DESCRIÇÃO	COMPR.	LARG.	ESP.
01	01	PAINEL LATERAL ESQUERDO	1180	810	12 MM
02	01	PAINEL LATERAL DIREITO	1180	810	12 MM
03	01	PAINEL CENTRAL	1360	220	12 MM
04	02	LATERAL DO CRIADO DIREITO	518	338	12 MM
05	02	LATERAL DO CRIADO ESQUERDO	518	338	12 MM
06	02	TAMPO DO CRIADO	395	340	12 MM
07	02	PRATELEIRA	367	338	12 MM
08	02	RODAPÉ	367	40	12 MM
09	02	LATERAL DA GAVETA ESQUERDA	300	130	12 MM
10	02	LATERAL DA GAVETA DIREITA	300	130	12 MM
11	02	FRENTE DA GAVETA	360	200	15 MM
12	02	CONTRA FUNDO	318	130	12 MM
13	02	FUNDO DA GAVETA	331	301	03 MM
14	08	RIPADO	582	60	15 MM
15	01	PAINEL (CAPTONÊ)	1360	450	12 MM

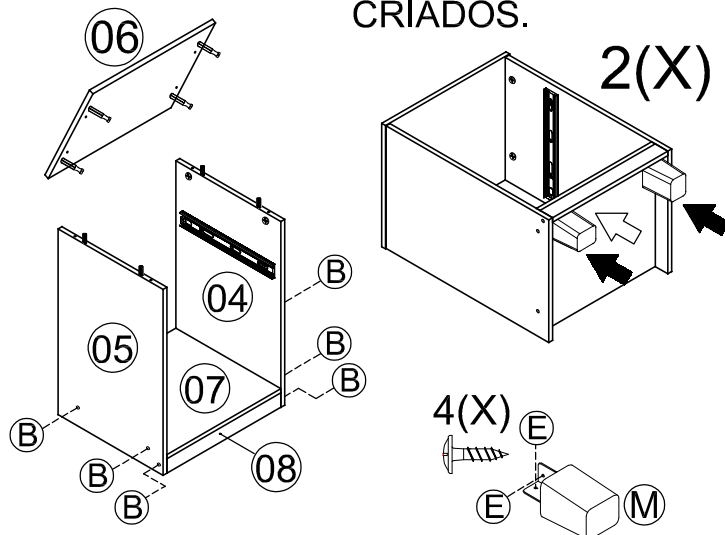
1º PASSO

PREPARAÇÃO DAS
PEÇAS.



2º PASSO

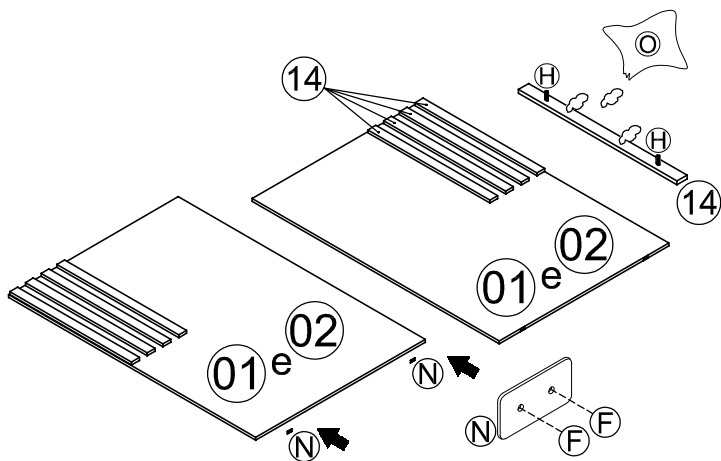
MONTAGEM DOS
CRIADOS.



• FIXAÇÃO DOS PÉS COM
PARAFUSOS 3,5 X 12 FLANG.

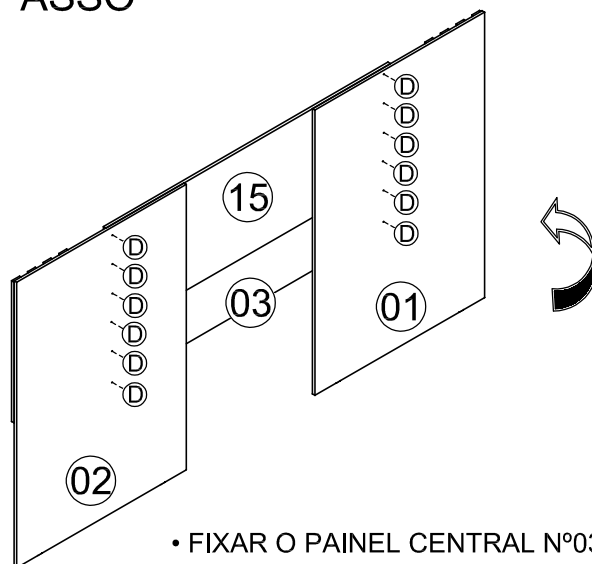
3º PASSO

• FIXAR AS RIPAS Nº14 NOS PAINÉIS Nº01 E
Nº02 COM COLA E CAVILHAS 5,8 X 20.



• COLOCAR AS SAPATAS NOS PAINÉIS LATERAIS
Nº01 e Nº02 COM PARAFUSOS 3,5 X 12 CH.

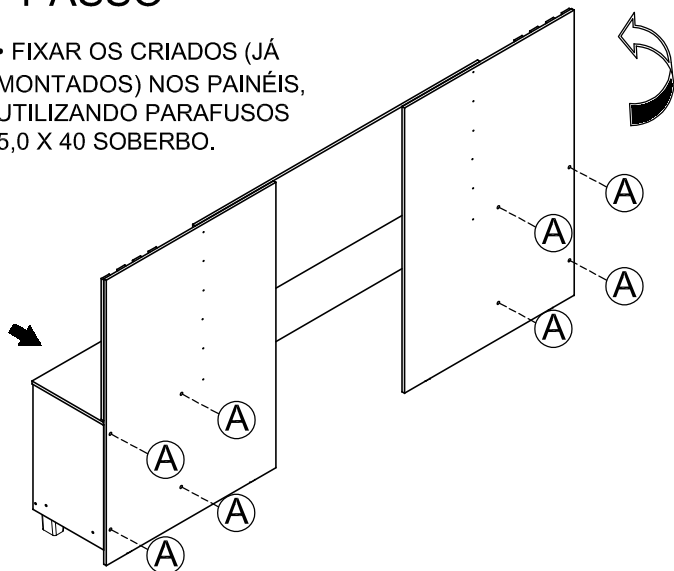
4º PASSO



• FIXAR O PAINEL CENTRAL Nº03 E
O PAINEL CAPTONÊ Nº15 NOS
PAINÉIS LATERAIS Nº01 E Nº02 COM
PARAFUSOS 3,5 X 22 FLANG.

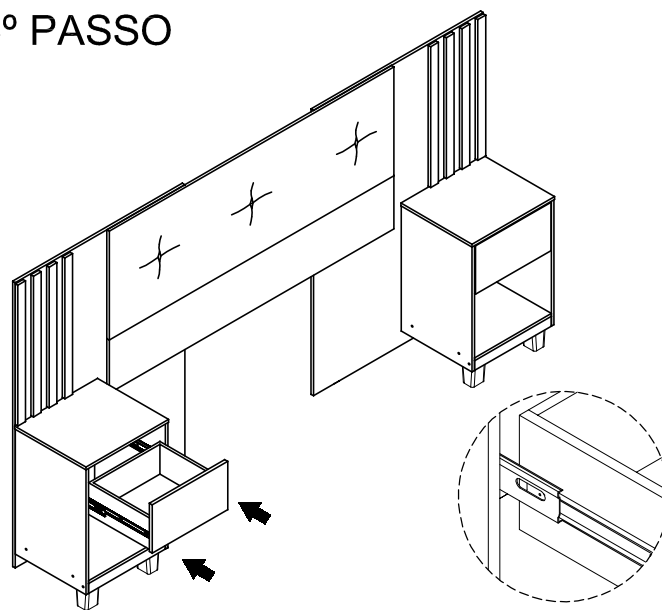
5º PASSO

• FIXAR OS CRIADOS (JÁ
MONTADOS) NOS PAINÉIS,
UTILIZANDO PARAFUSOS
5,0 X 40 SOBERBO.



• PARAFUSAR NAS LATERAIS Nº04 E
Nº05 DO CRIADO.

6º PASSO



• COLOCAR AS GAVETAS JÁ MONTADAS CONFORME
PÁGINA 01 DESTE MANUAL DE MONTAGEM.