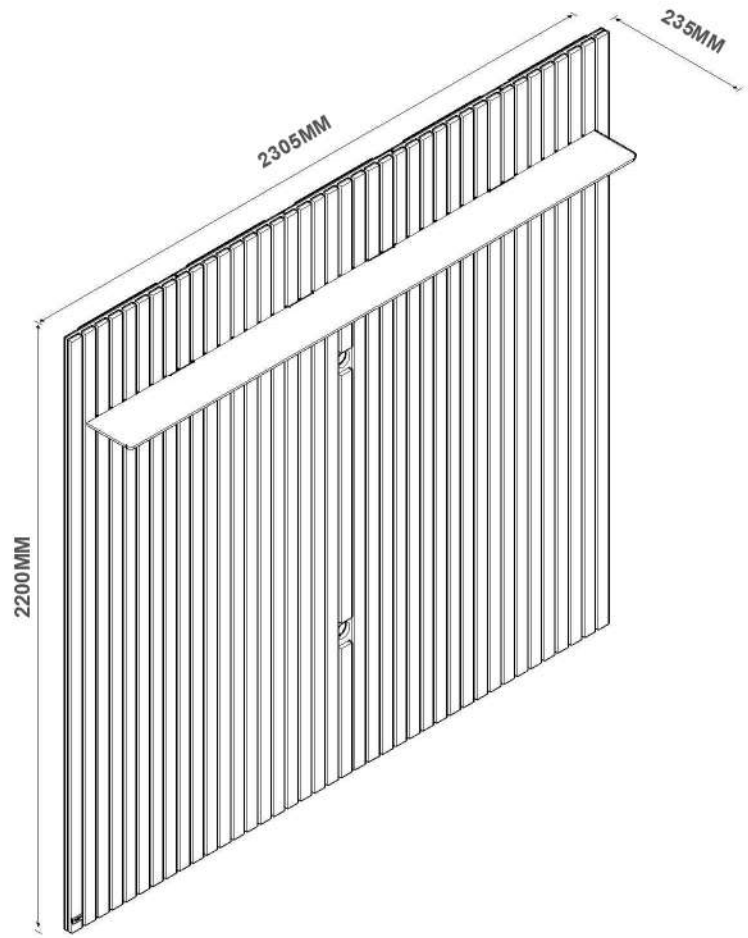
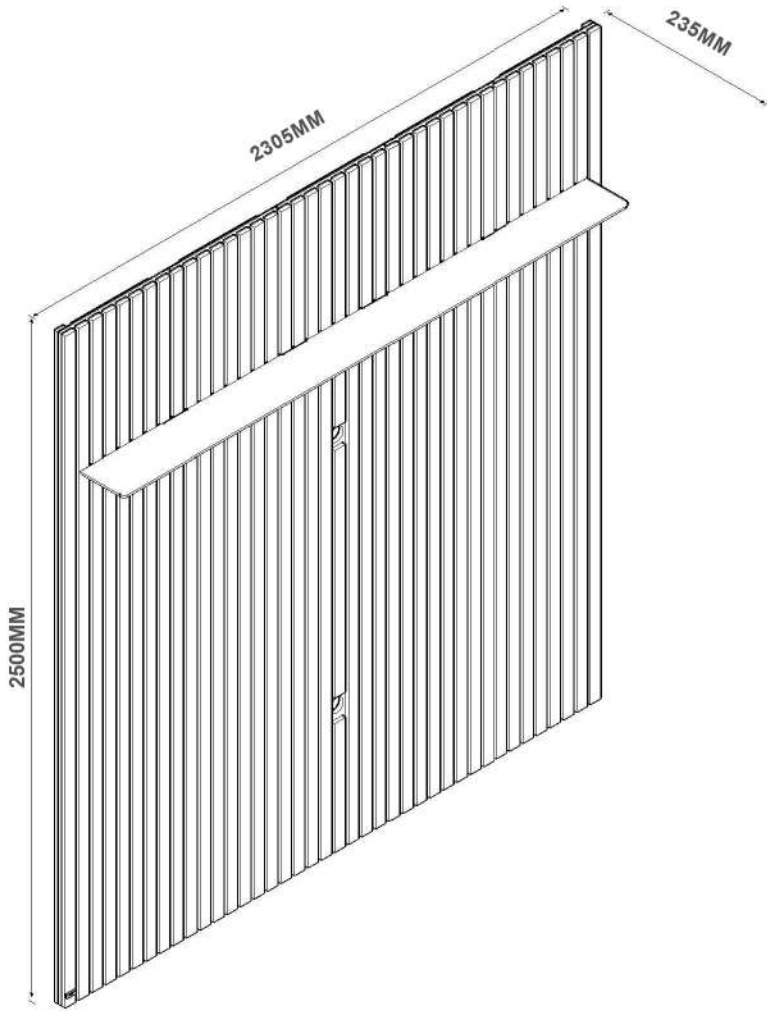
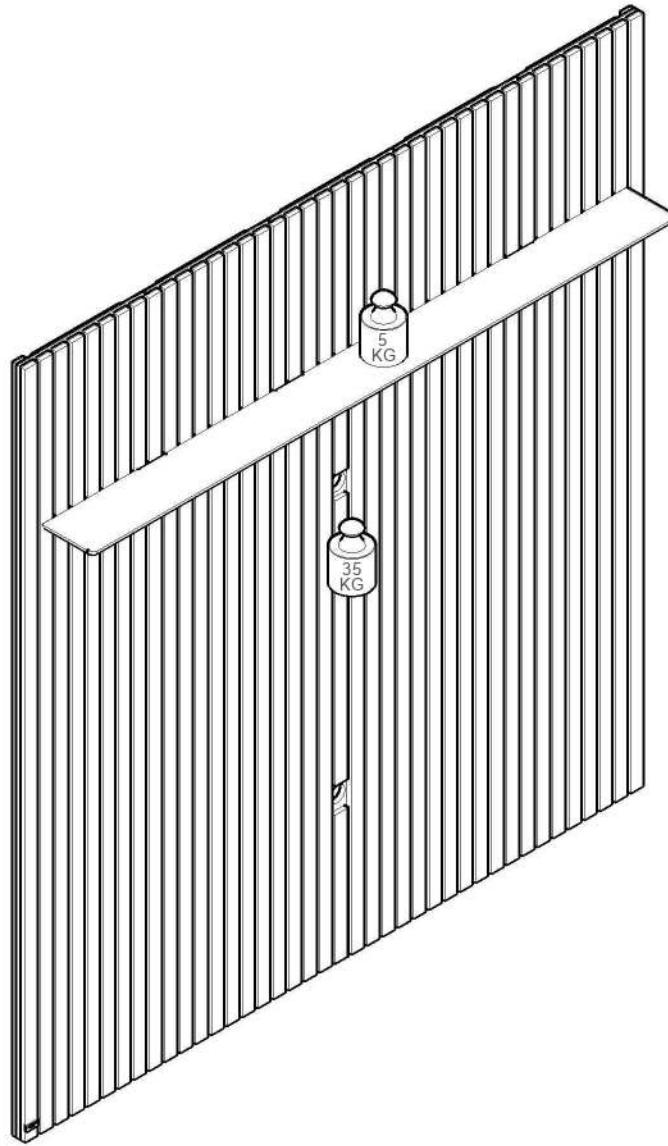


# HOME DETROIT

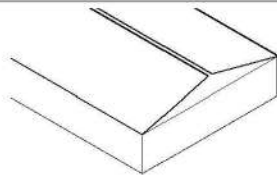
(2500 X 2305)(2200 X 2305)



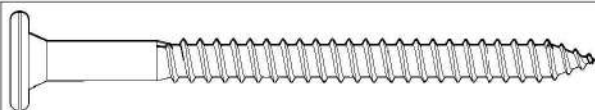
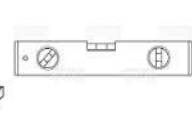
# (CAPACIDADE DE CARGA)



(17) 3485- 9300

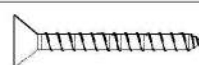


NECESSÁRIO PARA MONTAGEM  
(NÃO FORNECIDO)



**AX**

PARAFUSO 5,5X75MM PHILIPS TP 13MM ZB (18)



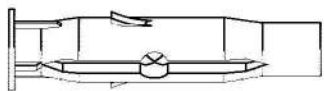
**BO**

PARAFUSO 4,0X25MM CHATA (45)



**GN**

CAVILHA 6X20MM (30)



**BA**

BUCHA REFORÇADA N° 8 PARA BLOCO (18)

**TEBARROT**  
DO BRASIL

**AP**

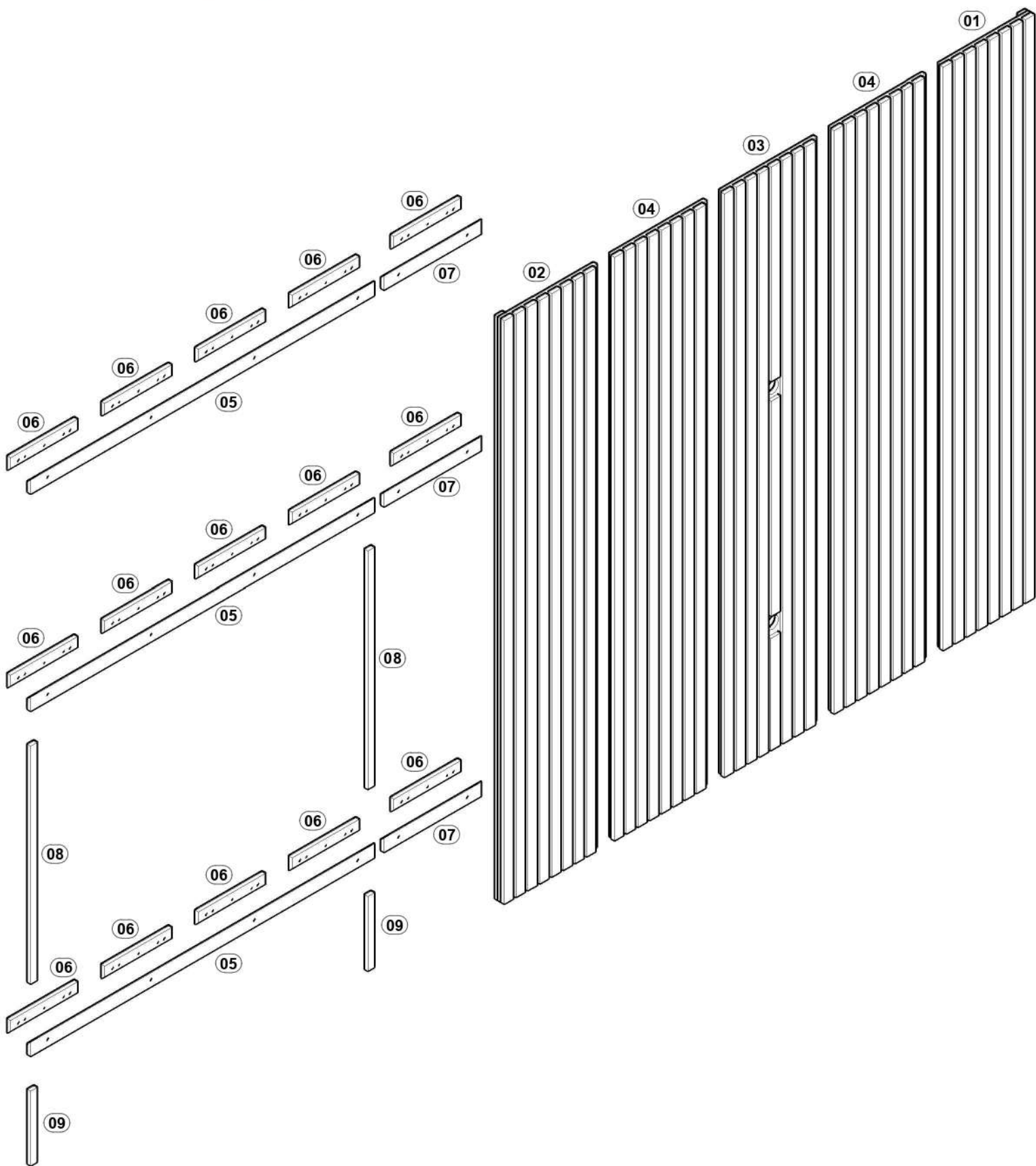
ETIQUETA TEBARROT (01)

## HOME DETROIT (2500)

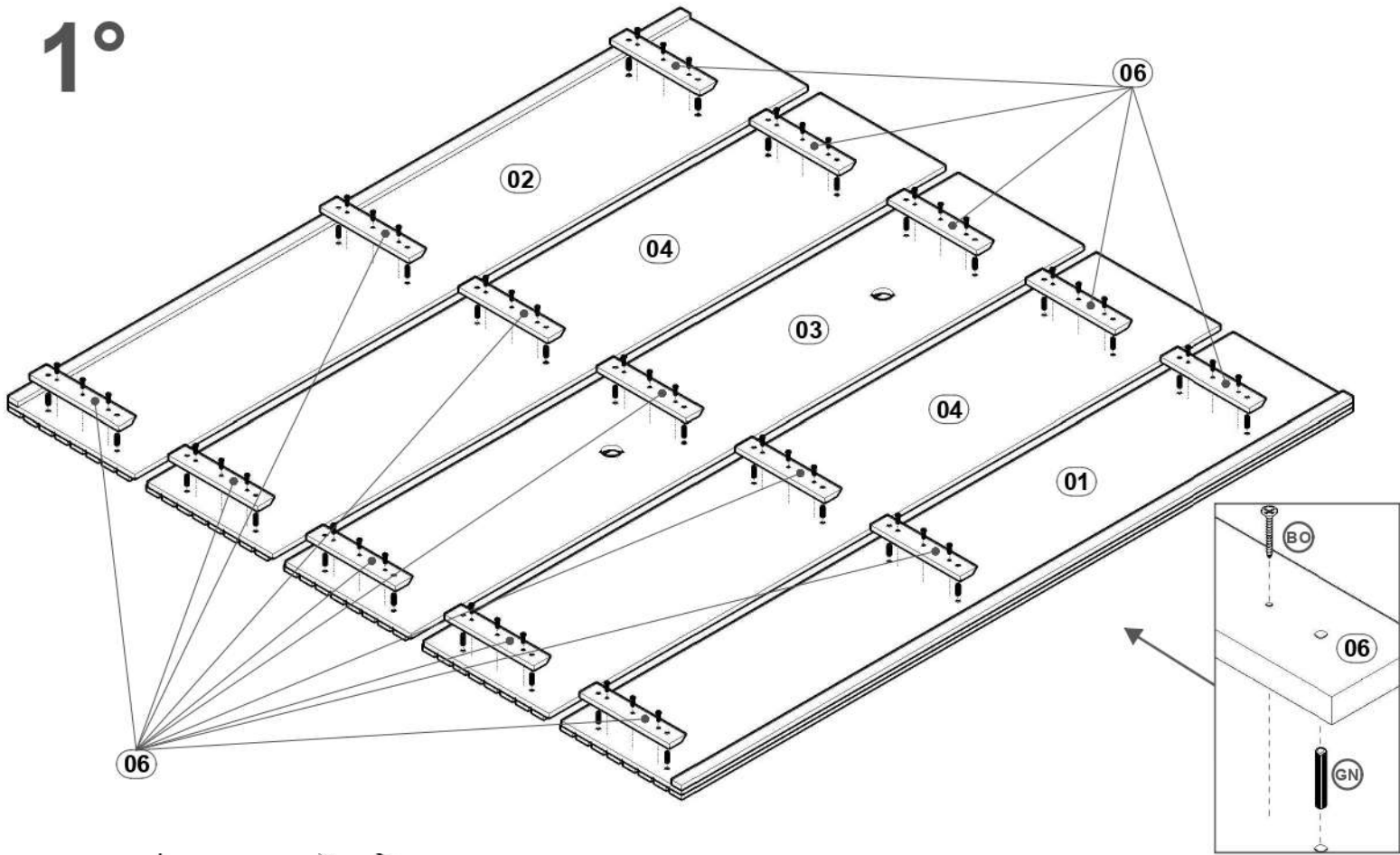
REF.	COD.	DESCRIÇÃO DAS PEÇAS	MEDIDAS			VOL.	QTD.		
01		MODULO DIREITO	2,500	x	0,449	x	0,045	2 / 4	1
02		MODULO ESQUERDO	2,500	x	0,469	x	0,045	3 / 4	1
03		MODULO CENTRAL C/ FURO	2,500	x	0,469	x	0,030	2 / 4	1
04		MODULO CENTRAL	2,500	x	0,469	x	0,030	3/4 4/4	2
05		CUNHA PAREDE	1,660	x	0,060	x	0,015	2 / 4	3
06		CUNHA PAINEL	0,330	x	0,060	x	0,015	2/4 3/4 4/4	15
07		CUNHA PAREDE AUXILIAR	0,480	x	0,060	x	0,015	4 / 4	3
08		GUIA PARA CUNHA PAREDE MAIOR	1,020	x	0,030	x	0,015	2 / 4	2
09		GUIA PARA CUNHA PAREDE MENOR	0,320	x	0,030	x	0,015	2 / 4	2

## HOME DETROIT (2200)

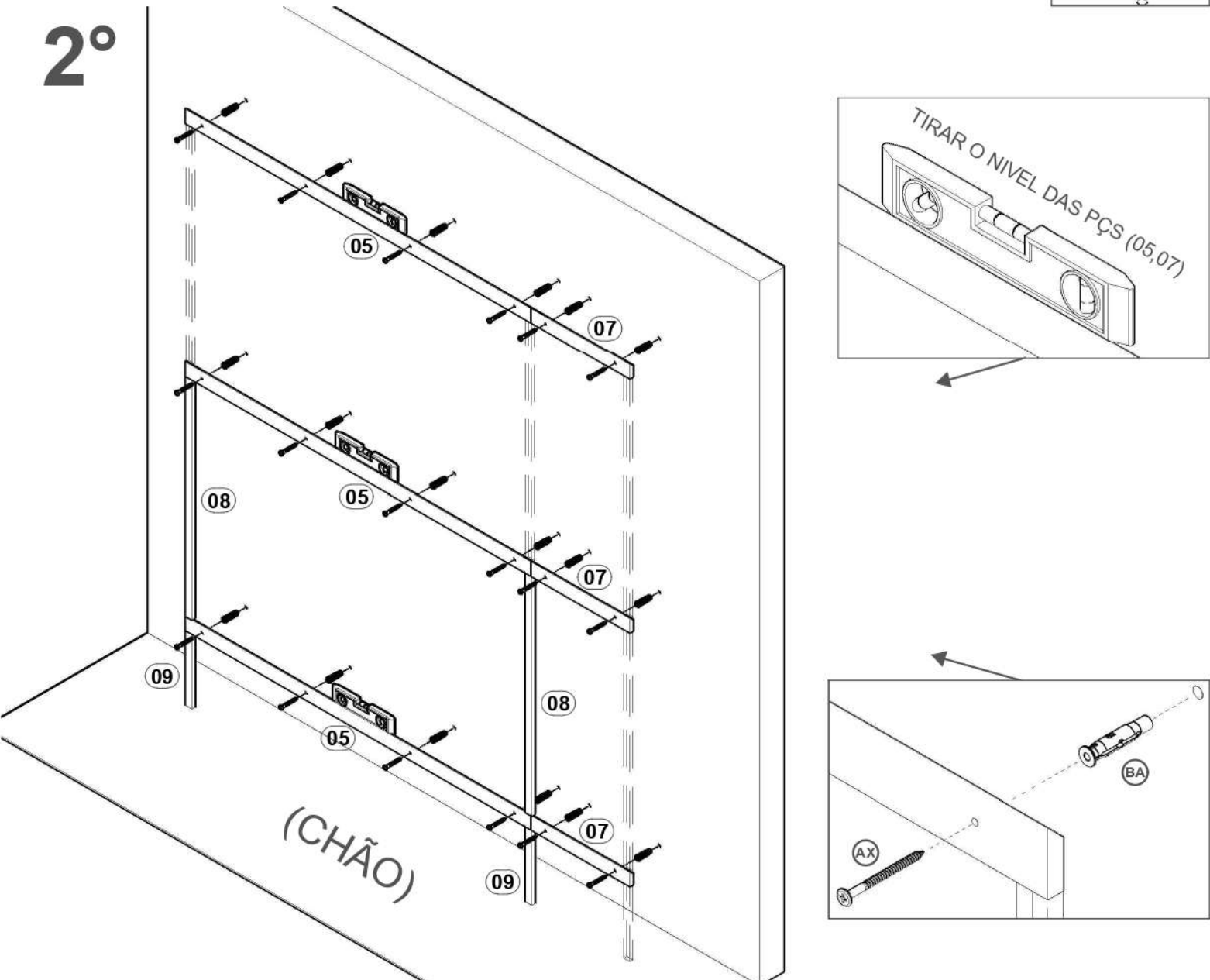
REF.	COD.	DESCRIÇÃO DAS PEÇAS	MEDIDAS			VOL.	QTD.		
01		MODULO DIREITO	2,200	x	0,449	x	0,045	2 / 4	1
02		MODULO ESQUERDO	2,200	x	0,469	x	0,045	3 / 4	1
03		MODULO CENTRAL C/ FURO	2,200	x	0,469	x	0,030	2 / 4	1
04		MODULO CENTRAL	2,200	x	0,469	x	0,030	3/4 4/4	1
05		CUNHA PAREDE	1,660	x	0,060	x	0,015	2 / 4	3
06		CUNHA PAINEL	0,330	x	0,060	x	0,015	2/4 3/4 4/4	15
07		CUNHA PAREDE AUXILIAR	0,480	x	0,060	x	0,015	4 / 4	3
08		GUIA PARA CUNHA PAREDE MAIOR	0,870	x	0,030	x	0,015	2 / 4	2
09		GUIA PARA CUNHA PAREDE MENOR	0,320	x	0,030	x	0,015	2 / 4	2



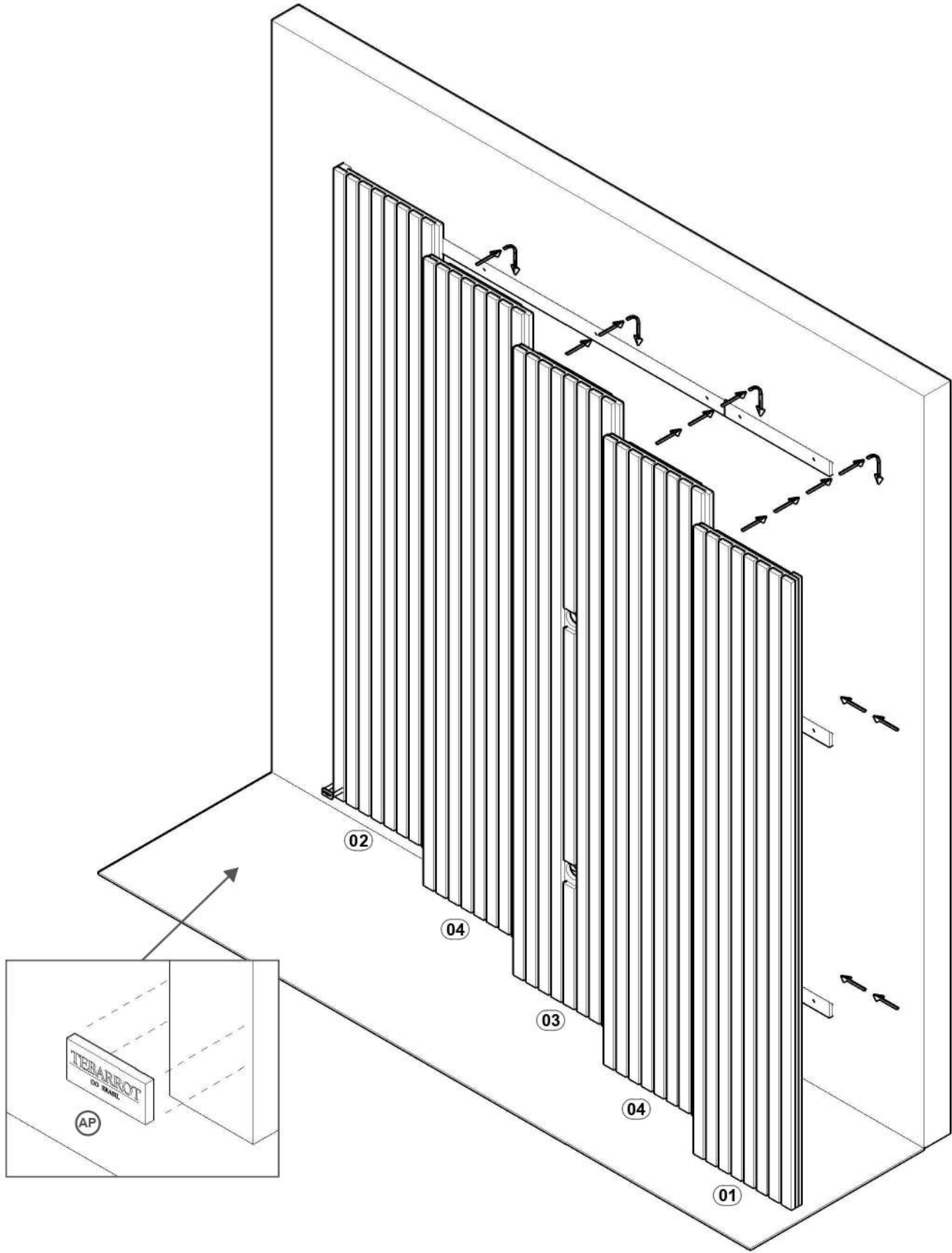
# 1°



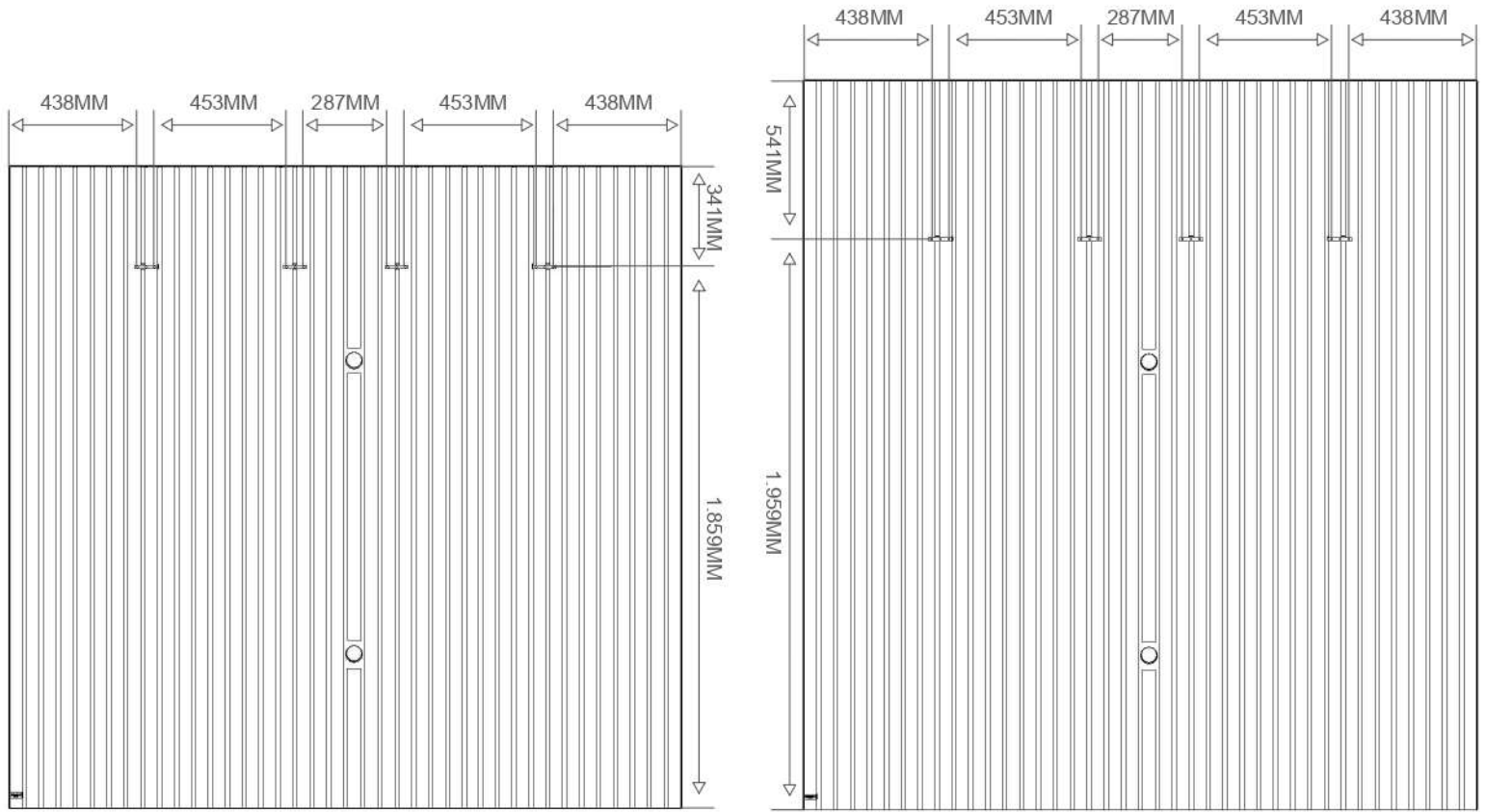
# 2°



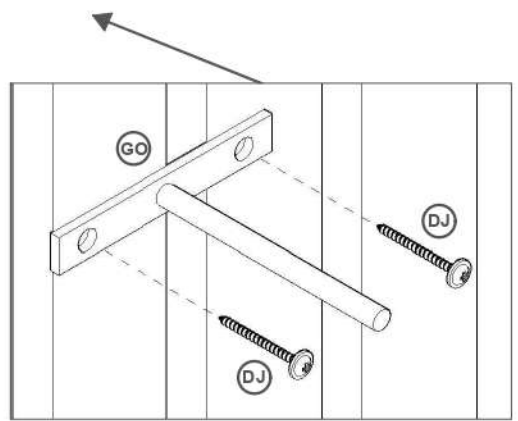
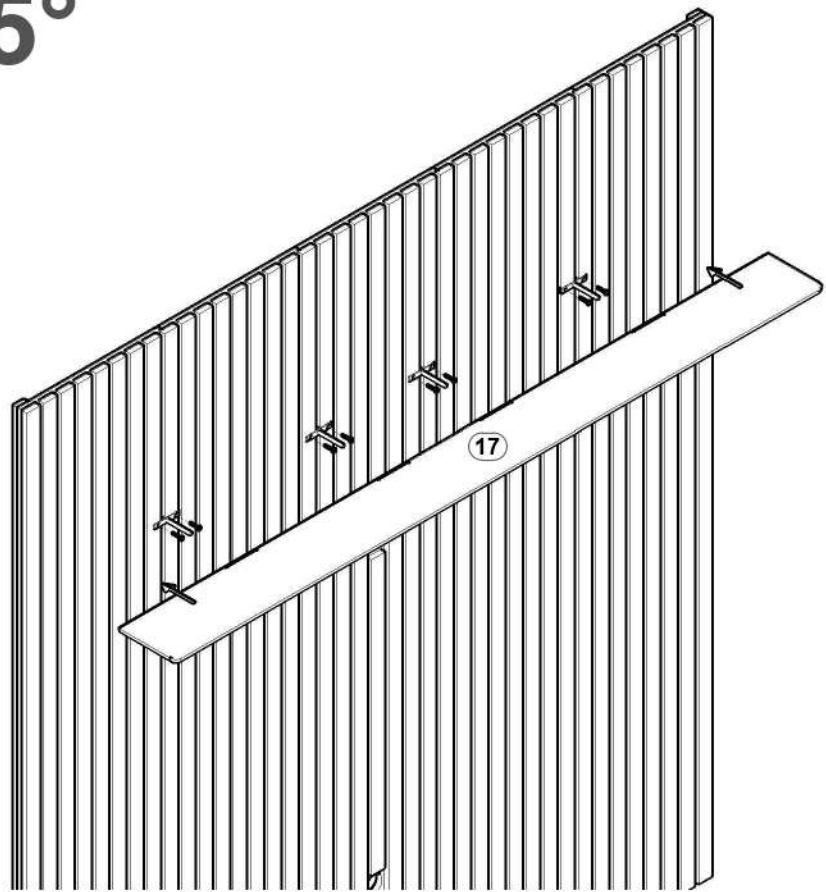
3°



# 4° (HOME DE 2200 X 2305) (HOME DE 2500 X 2305)

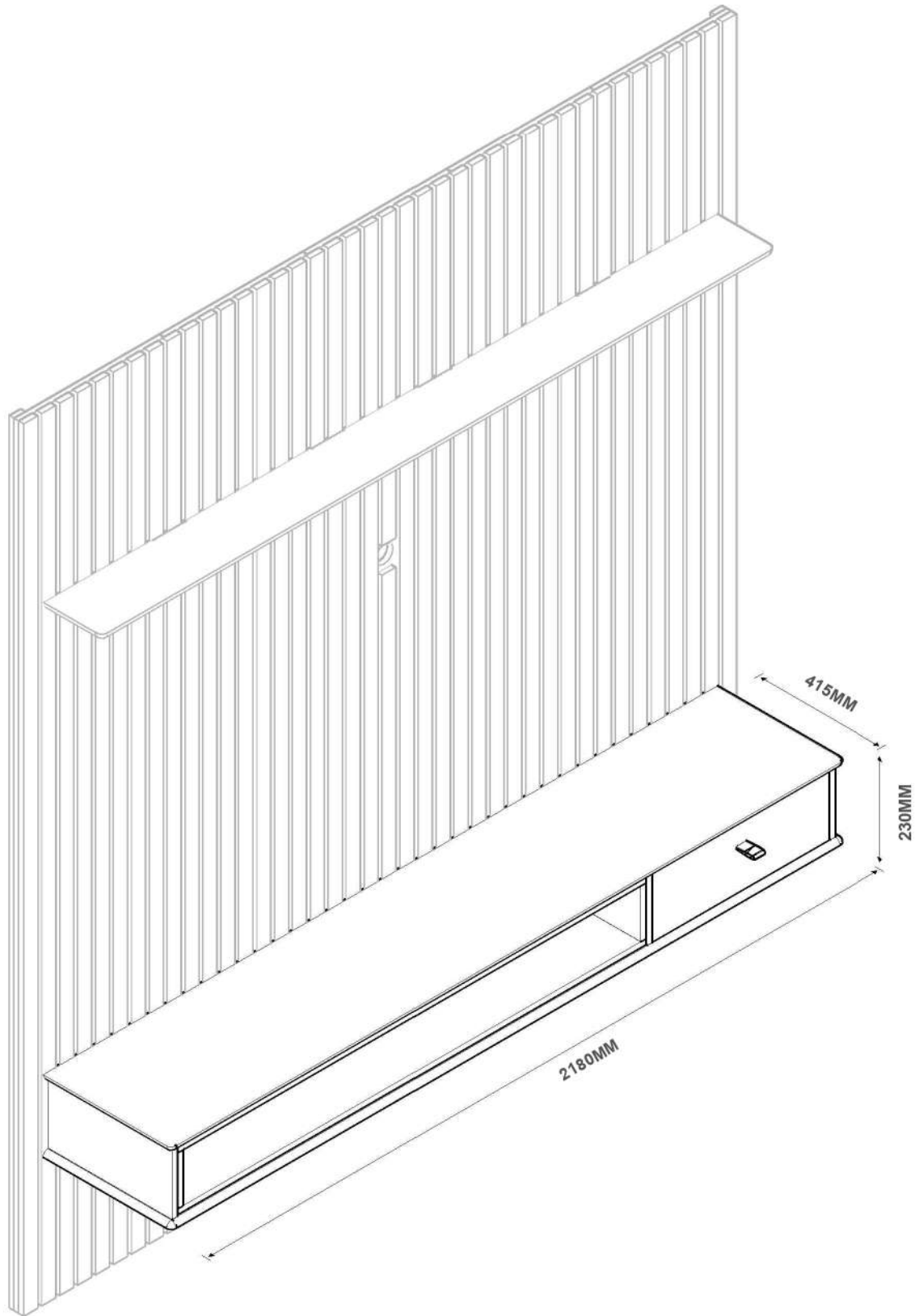


# 5°

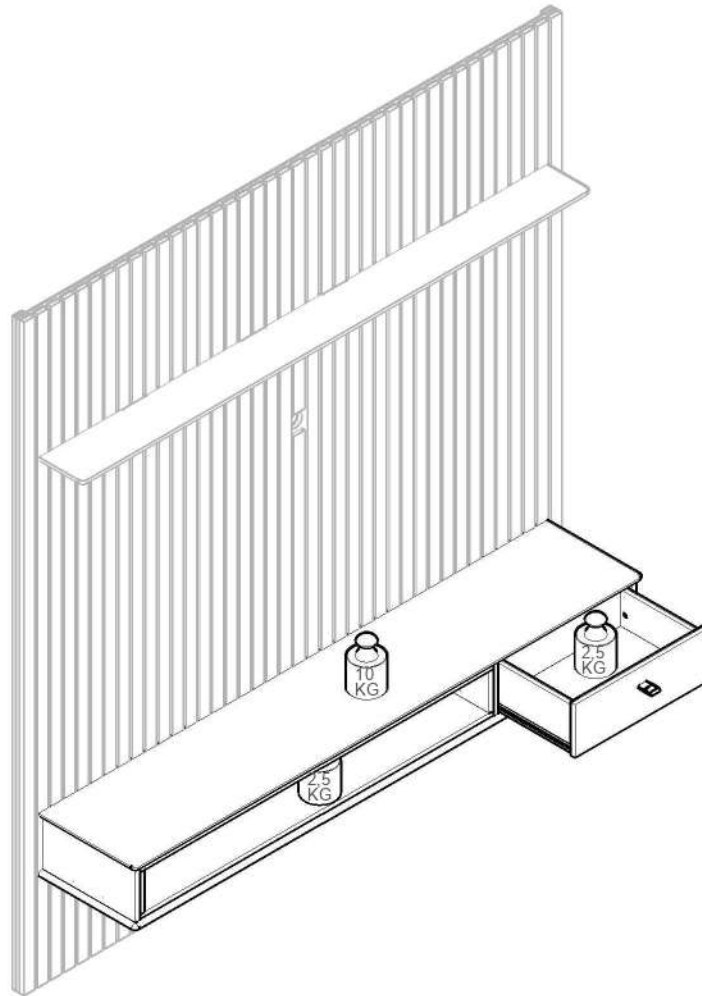


# NICHO PARA HOME DETROIT

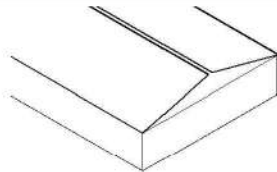
(2500 X 2305)(2200 X 2305)



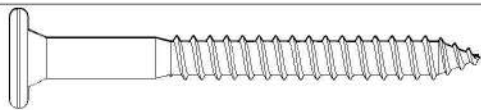
# (CAPACIDADE DE CARGA)



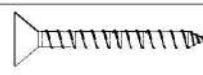
(17) 3485- 9300



NECESSÁRIO PARA MONTAGEM  
(NÃO FORNECIDO)



CV



BO

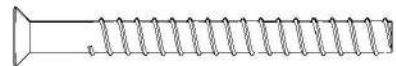


DJ

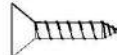
PARAFUSO 5,5X60MM PHS TP 13MM (04)

PARAFUSO 4,0X25MM CHATA (06)

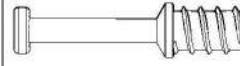
PARAFUSO 4,0X30MM FLANGEADO (20)



L



AD



M

PARAFUSO 5,0X50 ESCAREADO PHS (18)

PARAFUSO 4,0X14MM CHATA (08)

PINO MINIFIX (14)



GS



S

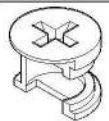


GN

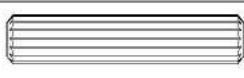
PARAFUSO 5,0X50MM CHATA (06)

CAVILHA 6X30MM (28)

CAVILHA 6X20MM (08)



N



GV

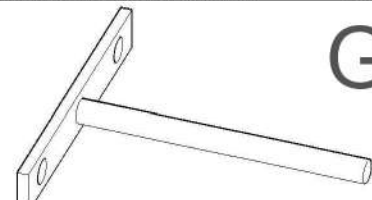


AL

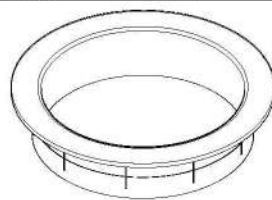
TAMBOR MINIFIX 12X10MM (14)

CAVILHA 10X50MM (01)

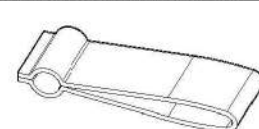
CORREDIÇA TELESCOPICA 350MM (01)



GO



AS



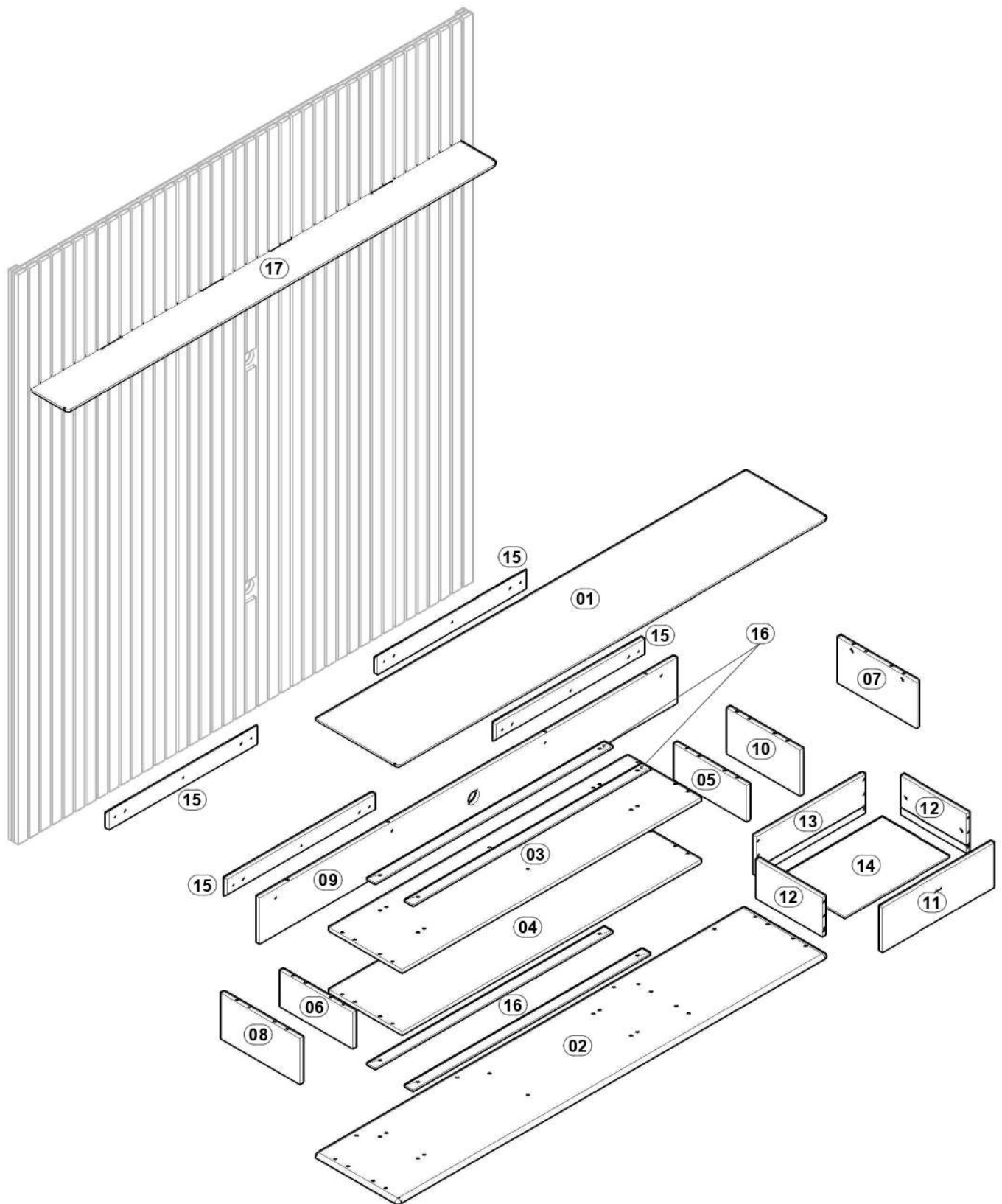
GT

SUPORTE "T" PARA PRATELEIRA (04)

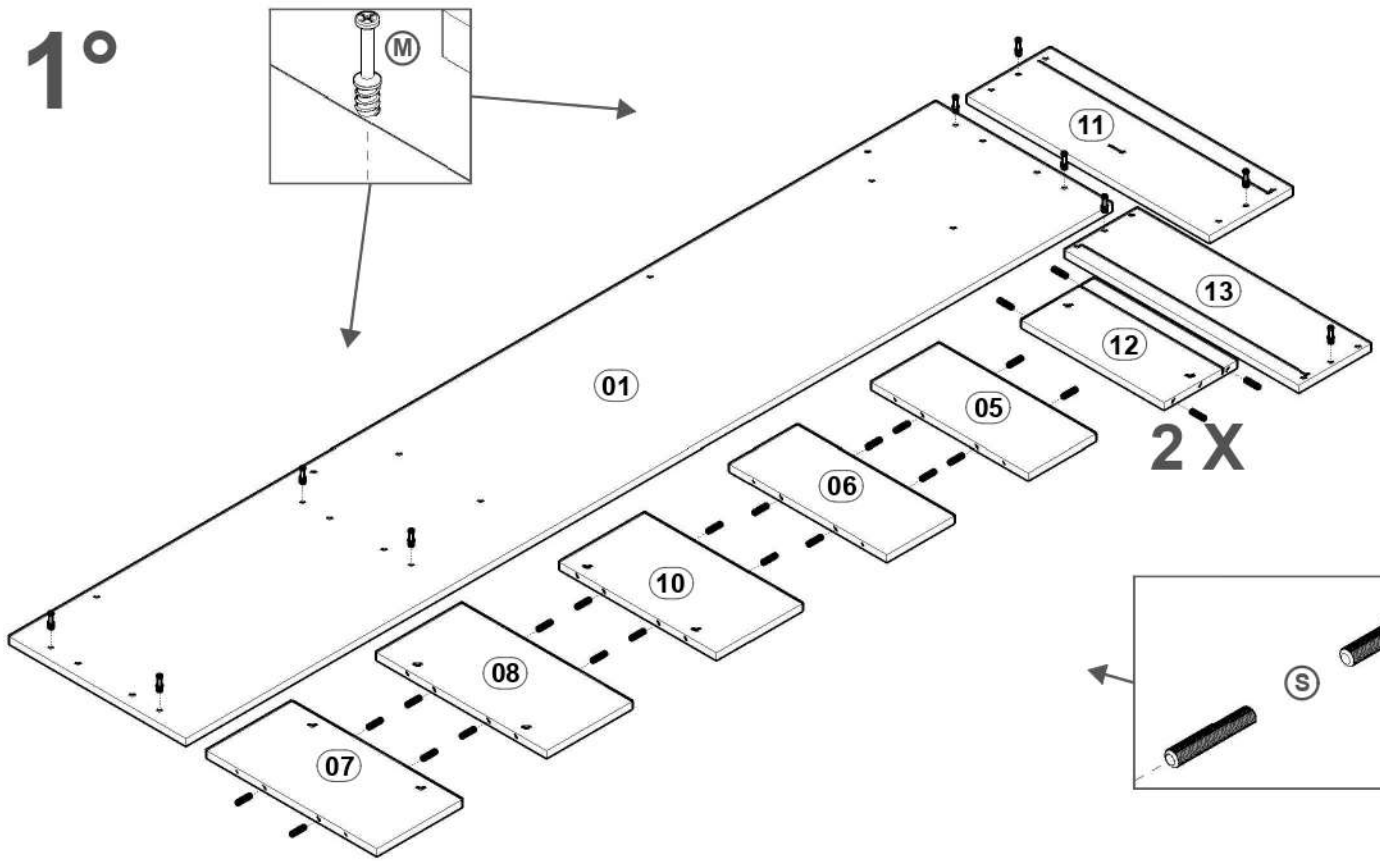
PASSA FIO (01)

PUXADOR DE COURO (01)

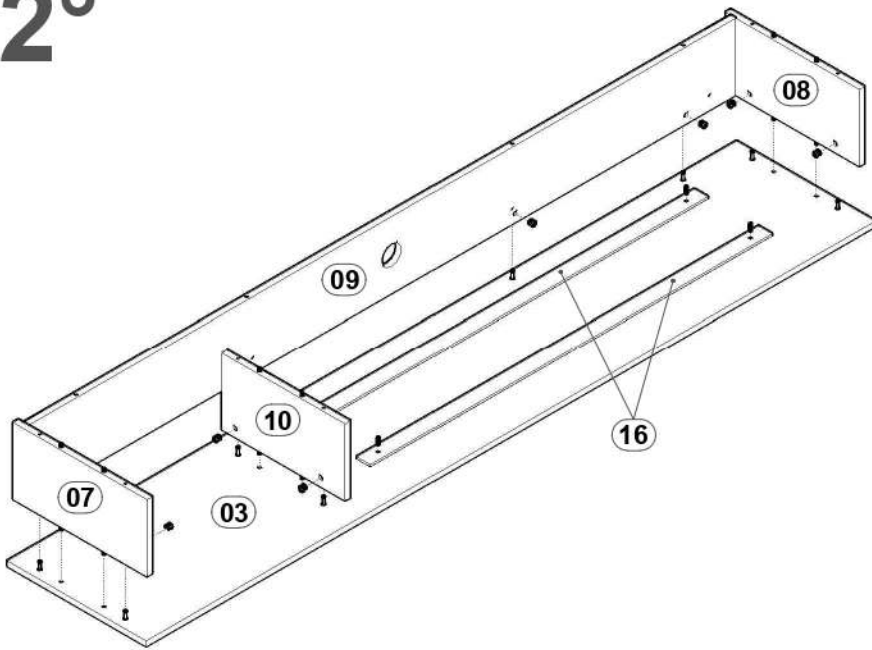
REF.	COD.	DESCRIÇÃO DAS PEÇAS	MEDIDAS				VOL.	QTD.	
01		TAMPO	2,180	x	0,415	x	0,015	1/4	1
02		BASE	2,180	x	0,415	x	0,015	1/4	1
03		TAMPO NICHU INTERNO	1,513	x	0,370	x	0,015	1/4	1
04		BASE NICHU INTERNO	1,513	x	0,370	x	0,015	1/4	1
05		LAT. NICHU INT. DIR.	0,368	x	0,158	x	0,015	1/4	1
06		LAT. NICHU INT. ESQ.	0,368	x	0,158	x	0,015	1/4	1
07		LAT. DIR.	0,400	x	0,200	x	0,015	1/4	1
08		LAT. ESQ.	0,400	x	0,200	x	0,015	1/4	1
09		FUNDO NICHU EXT.	2,115	x	0,200	x	0,015	1/4	1
10		DIVISÓRIA CENT.	0,369	x	0,200	x	0,015	1/4	1
11		FRENTE DE GAVETA	0,570	x	0,195	x	0,015	1/4	1
12		LAT. GAVETA	0,335	x	0,170	x	0,015	1/4	2
13		C/ FUNDO DE GAVETA	0,552	x	0,170	x	0,015	1/4	1
14		FUNDO GAVETA	0,533	x	0,343	x	0,003	1/4	1
15		CUNHA NICHU	0,750	x	0,080	x	0,015	1/4	4
16		APOIO NICHU	1,200	x	0,040	x	0,006	1/4	4
17		PRATELEIRA	2,180	x	0,190	x	0,018	1/4	1



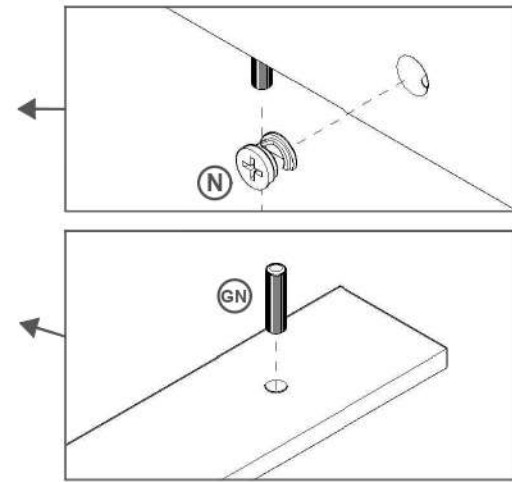
1°



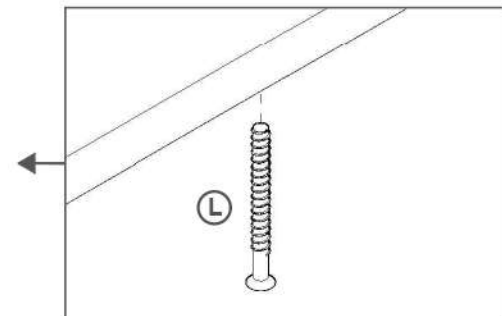
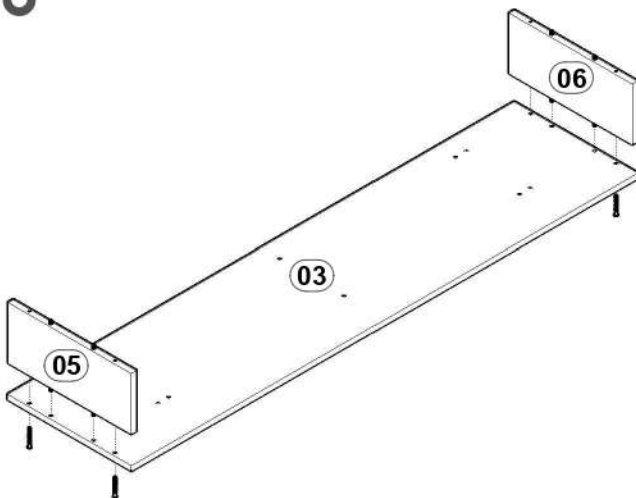
2°



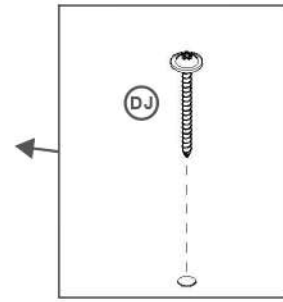
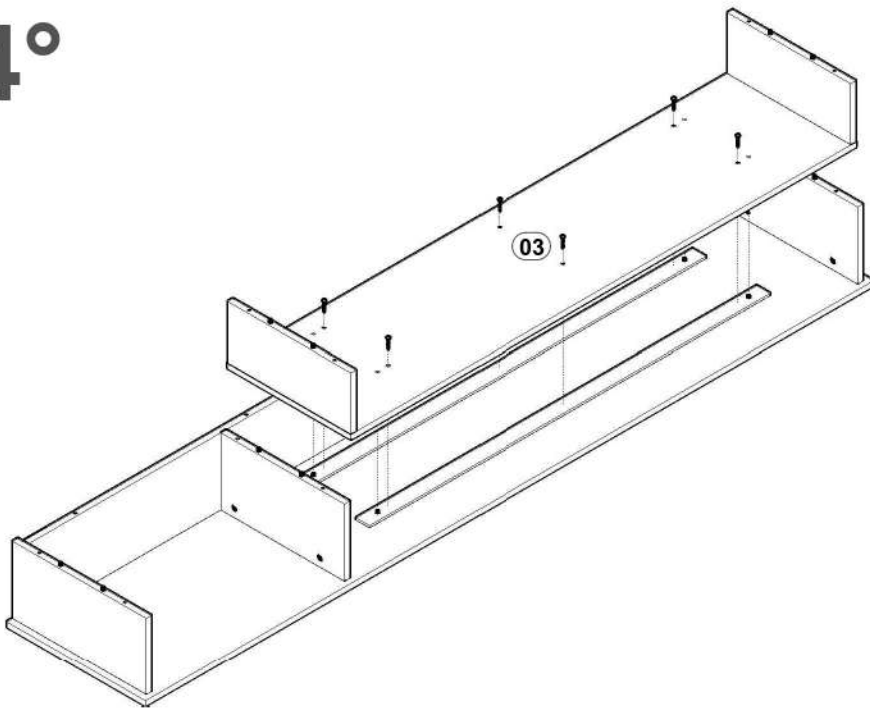
**OBS:** MONTAGEM COM O TAMPO PARA BAIXO, INICIANDO DA LATERAL DIREITA PARA A ESQUERDA.



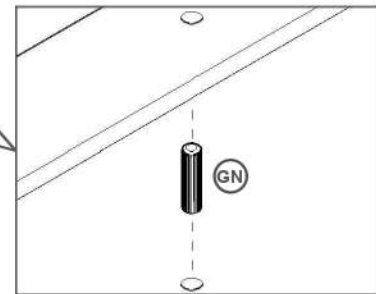
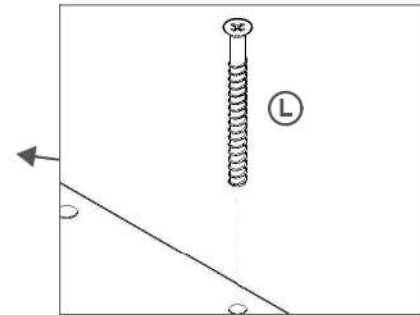
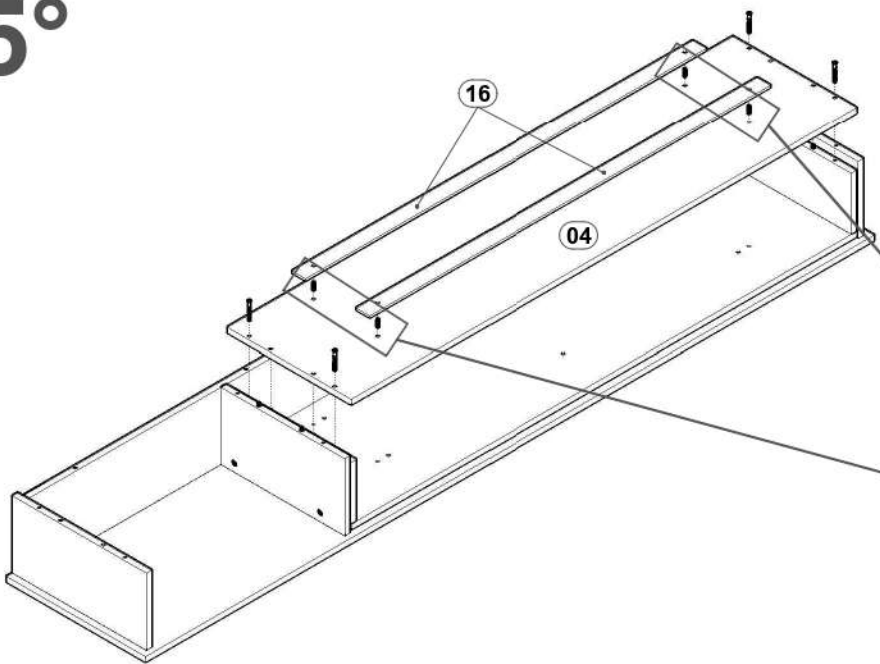
3°



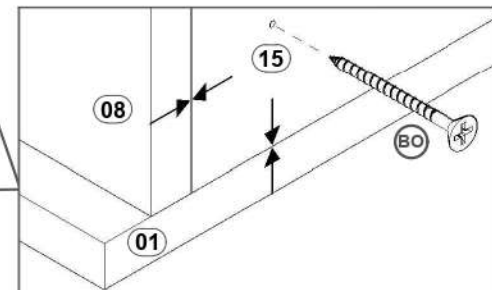
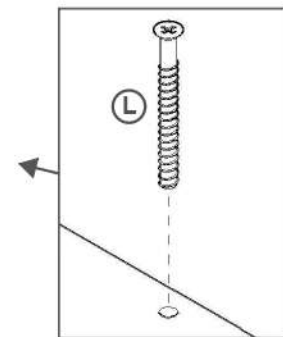
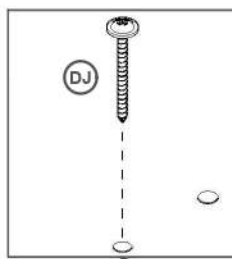
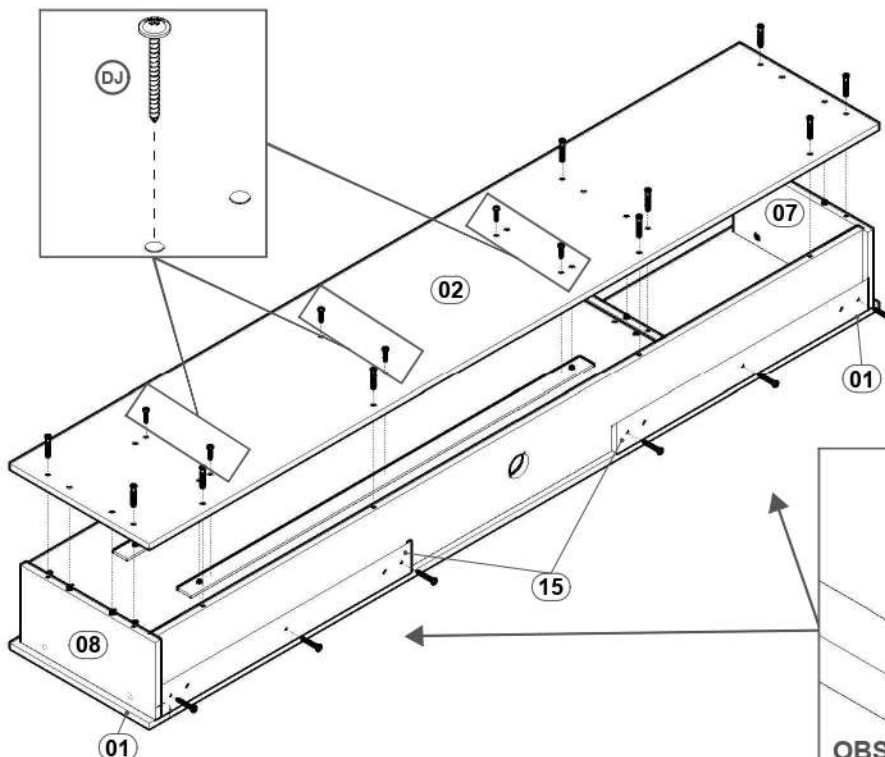
4°



5°



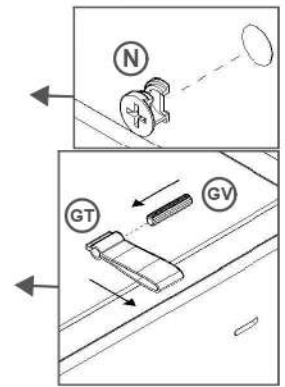
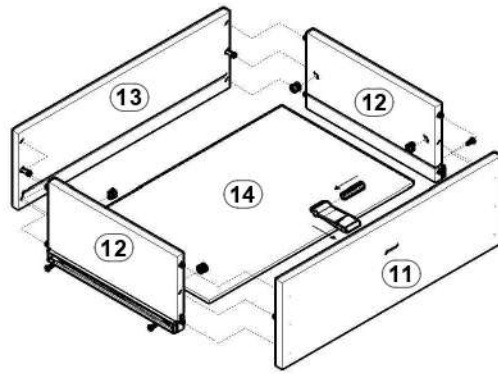
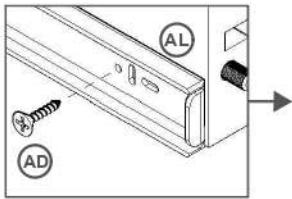
6°



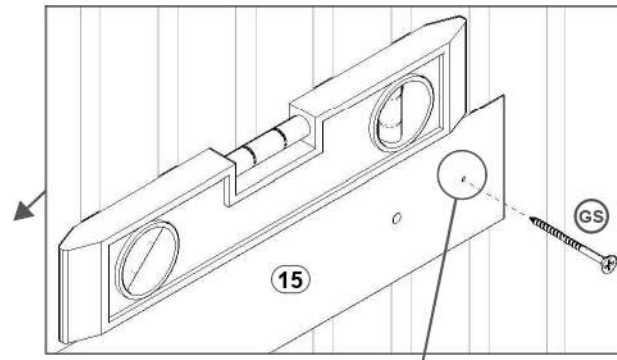
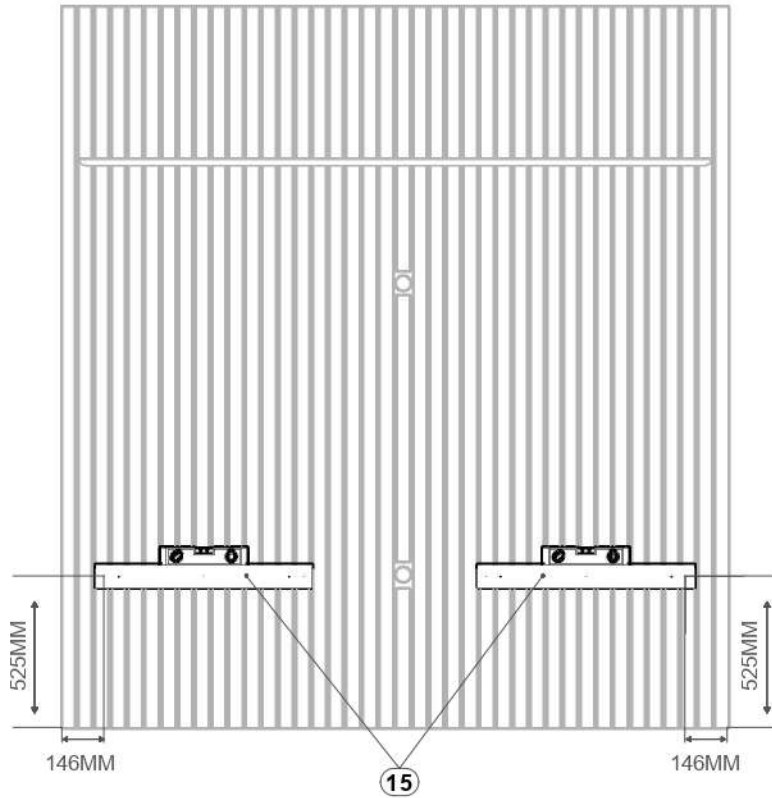
OBS: PÇ (15) RENTE AS PÇS (01,07)(01,08).

# 7°

**OBS:** CORREDIÇA ENCOSTADA NA FRENTE DA GAVETA (11).



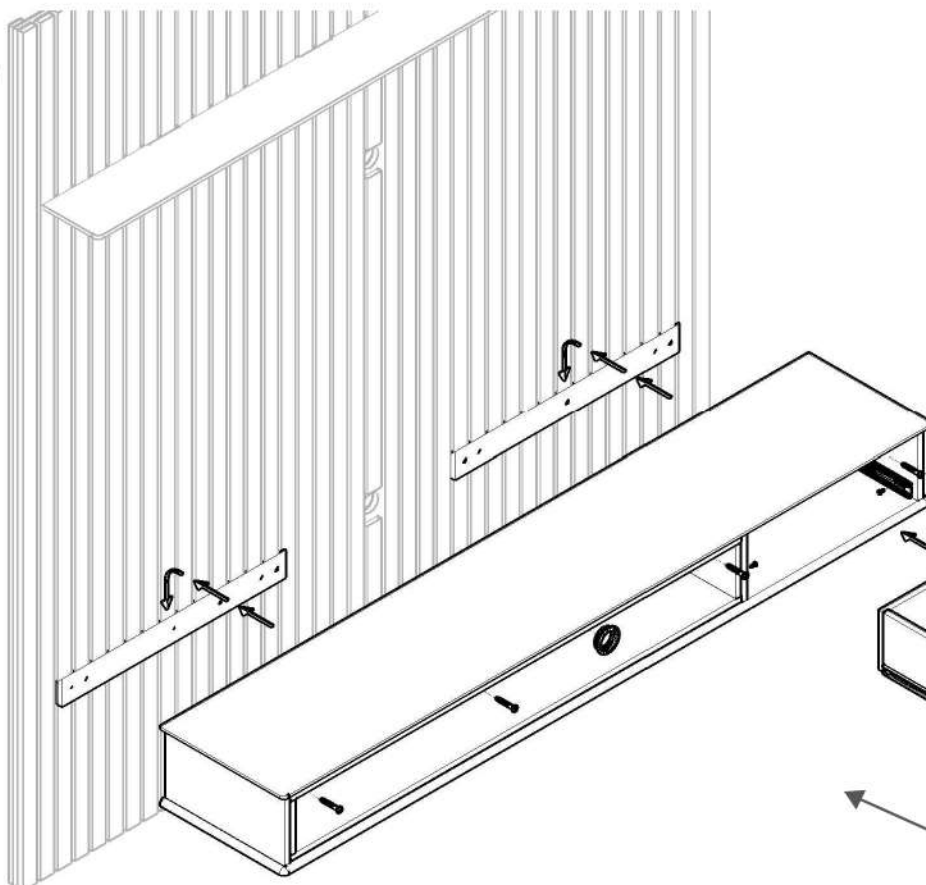
# 8°



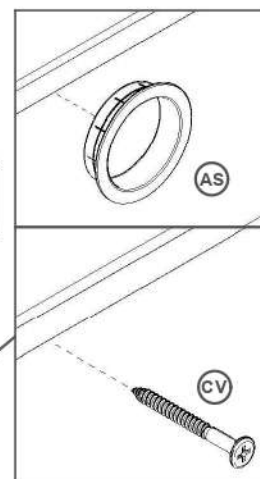
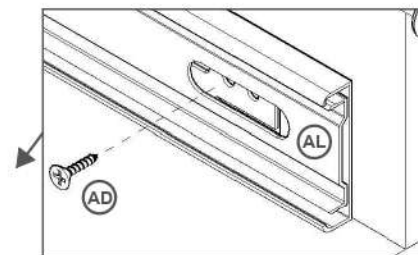
**OBS:** UTILIZAR SEMPRE OS FUROS MENORES, VERIFICAR O NIVEL.



# 9°



**OBS:** ENCOSTAR A CORREDIÇA NO FUNDO DO NICHU.



# Agora que você já comprou o seu móvel, ele merece ser montado do jeito certo.

Erros de montagem causam mais de **60%** dos danos em móveis.

## Por que contratar?

Tranquilidade do **início ao fim** da montagem



### PROFISSIONAIS QUALIFICADOS

Especialistas certificados na **MadeiraMadeira Serviços**.



### FERRAMENTAS PROFISSIONAIS

que **protegem** seus móveis.



### AGENDAMENTO EM 24 HORAS

escolha a data e o turno **ideais para** você.



### GARANTIA DE 3 MESES

de cobertura **completa**.

**Mais de 1 MILHÃO DE MONTAGENS**  
★ com avaliação 4.7 ★

#### Mariana S., São Paulo

"Chegaram no horário e montaram tudo rapidamente. Serviço incrível!"



#### Carlos R., Belo Horizonte

"Tentei montar sozinho e foi um desastre. Com a **MadeiraMadeira Serviços** ficou perfeito."



#### Ana P., Rio de Janeiro

"Agendamento ágil e **montagem pontual e perfeita**. Recomendo demais!"



**Agende agora pelo QR Code**

Madeira**Madeira** Serviços · Atendimento em todo o Brasil



Escaneie o QRCode