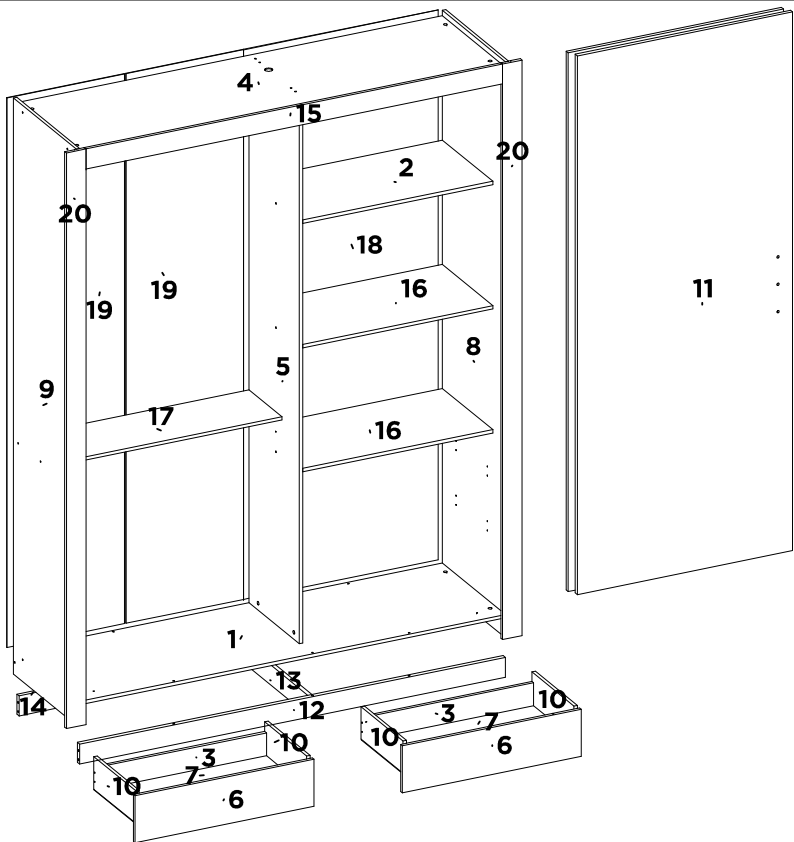


22420

**GUARDA ROUPA 02 PORTAS CORRER 02 GAV IBIRAPUERA
WARDROBE 02 SLIDING DOORS 02 DRAWERS IBIRAPUERA
ROPERO 02 PUERTAS CORREDIZAS 02 CAJONES IBIRAPUERA**



SEQ.	CODIGO	REF_01	REF_02	REF_03	REF_04	REF_05	REF_06	REF_07	DESCRICAO	DESCRIPTION_EN	DESCRIPCION_ES	DIMENSÕES_MM	QTD
1	03283	03	138	-	-	-	-	-	BASE	BASE	BASE	1522 X 450 X 12	1
2	04109	03	138	-	-	-	-	-	BASE MALEIRO	LUGGAGE BASE	BASE DEL MALERO	680 X 360 X 12	1
3	06210	03	138	-	-	-	-	-	CONTRA FUNDO	DRAWER BACK	CONTRA FONDO	599 X 80 X 12	2
4	07205	03	138	-	-	-	-	-	CHAPEL	TOP PANEL	TAPA SUPERIOR DEL ROPERO	1522 X 450 X 12	1
5	08468	03	138	-	-	-	-	-	DIVISAO DIREITA	RIGHT DIVISION	DIVISION DERECHA	1907 X 360 X 12	1
6	09264	03	138	-	-	-	-	-	FRENTE DE GAVETA	DRAWER FRONT	FRENTE DEL CAJON	640 X 165 X 12	2
7	10188	03	138	-	-	-	-	-	FUNDO GAVETA	DRAWER BASE	FONDO DEL CAJON	621 X 306 X 3	2
8	11641	03	136	-	-	-	-	-	LATERAL DIREITA	RIGHT SIDE PANEL	LATERAL DERECHA	2020 X 450 X 12	1
9	11642	03	136	-	-	-	-	-	LATERAL ESQUERDA	LEFT SIDE PANEL	LATERAL IZQUIERDA	2020 X 450 X 12	1
10	12024	03	138	-	-	-	-	-	LATERAL DE GAVETA	DRAWER SIDE	LATERAL DEL CAJON	300 X 114 X 12	4
11	14438	03	180	-	-	-	-	-	PORTA DE CORRER	SLIDING DOOR	PUERTA CORREDIZA	1889 X 770 X 15	2
12	16525	03	134	-	-	-	-	-	RODAPE FRONTAL	BOTTOM BOARD FRONT	ZÓCALO FRONTAL	1522 X 70 X 15	1
13	16526	20	20	-	-	-	-	-	RODAPE INTERNO	BOTTOM BOARD INTERNAL	ZÓCALO INTERNO	418 X 70 X 15	1
14	16527	20	20	-	-	-	-	-	RODAPE TRASEIRO	BOTTOM BOARD BACK	ZÓCALO TRASERO	1522 X 70 X 15	1
15	17131	03	134	-	-	-	-	-	RODATETO	WHEEL CEILING	RODATETO	1490 X 70 X 12	1
16	19357	03	138	-	-	-	-	-	TAMPO GAVETEIRO	DRAWER CABINET TOP PANEL	TAPA DEL CAJON	680 X 360 X 12	2
17	19358	03	138	-	-	-	-	-	TAMPO DO CALCEIRO	SHELF	ESTANTERIA	830 X 235 X 12	1
18	20641	03	138	-	-	-	-	-	TRASEIRO	BACK PANEL	TRASERO	1927 X 696 X 3	1
19	20642	03	138	-	-	-	-	-	TRASEIRO MENDR	BACK PANEL	TRASERO	1927 X 420 X 3	2
20	29151	03	134	-	-	-	-	-	VISTA LATERAL	SIDE VIEW	VISTA LATERAL	2018 X 70 X 12	2

DEMÓBIL
 Rua : Jurutau, 1350 - Pq. Industrial II.
 Cep.: 86703-070
 Arapongas - PR - Brasil
 demobile@demobile.com.br

90 DIAS GARANTIA

- Atenção:**
- Ler atentamente as instruções do manual antes de iniciar a montagem do móvel.
 - A montagem deverá ser feita em superfície limpa e plana, aconselhamos forrar o chão com a embalagem do produto, para não danificar.
 - Os parafusos devem ser apertados periodicamente.
 - Evitar batidas e contato com objetos cortantes.
 - O peso máximo de carga informado refere-se a objetos distribuídos de maneira uniforme sobre toda a área de contato da peça.
- Limpeza e Conservação**
 Efetuar a limpeza somente com pano macio limpo e seco. Não Utilizar produtos abrasivos ou químicos.

Garantia
 1.O fabricante responsabiliza-se apenas pelas peças do produto.
 2.A montagem incorreta acarretará na perda da garantia e das assistências, desta forma o produto deverá ser montado por profissional qualificado.
 3.Não estão cobertos pela garantia problemas que tenham origem na utilização inadequada do produto ou na exposição do mesmo a intempéries como: infiltrações, infestação de pragas em geral, aparecimento de mofo e outros, decorrentes do ambiente de instalação.

Assistência Técnica: Em caso de peças em assistência técnica é necessário que as mesmas sejam solicitadas junto a loja ou site no qual a compra do produto foi realizada.

- Warnings**
- Read the manual instructions carefully before starting to assemble the furniture.
 - The assembly must be done in clean and flat surface, we advise to put the product packaging on the floor, not to damage it during the assembling.
 - The screws must be tightened periodically.
 - Avoid hitting and contacting sharp objects.
 - The payload informed refers to the objects distributed all over the piece contact area.
- Cleaning and conservation**
 Clean the product just with a soft, cleaned and dry cloth. Do not use abrasive or chemicals products.

Warranty
 1.The manufacturer is only responsible for product parts.
 2.Incorrect assembling will make you lost the guarantee and assistance, in this way the product must be assembled by qualified professional.
 3.It is Not covered by the warranty problems caused by an inappropriate use of the product or product exposure even in bad weather, such as: infiltrations, pest infestation in general, appearance of mold and others, caused by the installation environment.

- Advertencias**
- Lee atentamente las instrucciones del manual antes de empezar a armar los muebles.
 - El montaje debe hacerse en superficie limpia y plana, utilice el empaque del Producto para cubrir el piso.
 - Los tornillos deben ser apretados periódicamente
 - Evite golpear y chocar objetos punzantes
 - El peso máximo de carga tiene relación a los objetos distribuidos sobre toda el área de contacto de la pieza.
- Limpeza y conservación**
 Limpiar solo con un trapo suave, limpio y seco
 No utilice productos abrasivos o productos químicos

Garantia
 1.El fabricante solo es responsable a las partes del producto.
 2. Armar incorrectamente supone la pérdida de garantía y repuestos, de esta manera el producto debe ser ensamblado por profesional calificado.
 3.No es garantizado problemas derivados del uso inapropiado del producto, o exposición del producto al mal tiempo, como: infiltraciones, infestación de plagas en general, aparición de moho y otros.

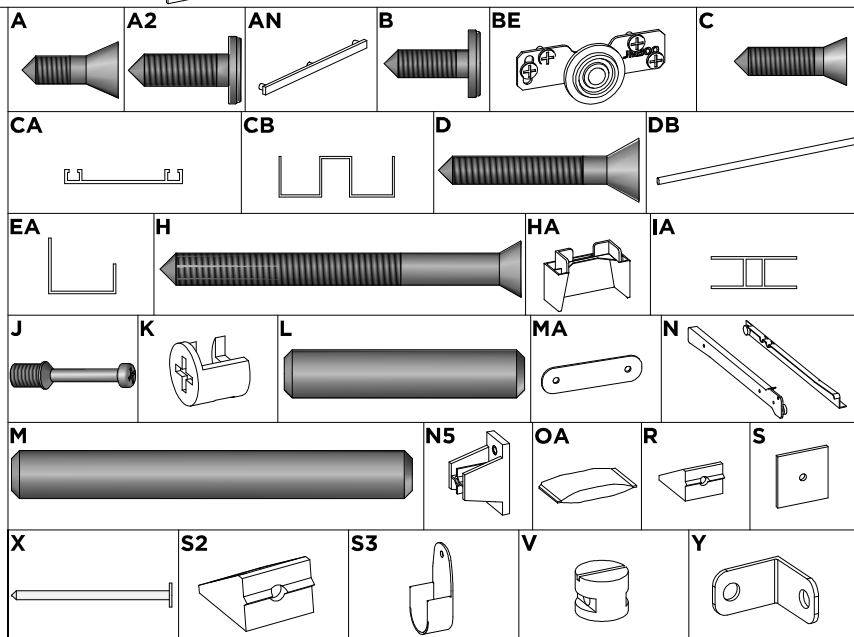
Assistencia técnica: en caso de piezas rotas es necesario que sea solicitadas las mismas a la tienda o sitio web donde se compró el producto.

COMPLETE MANUAL
MANUAL COMPLETO

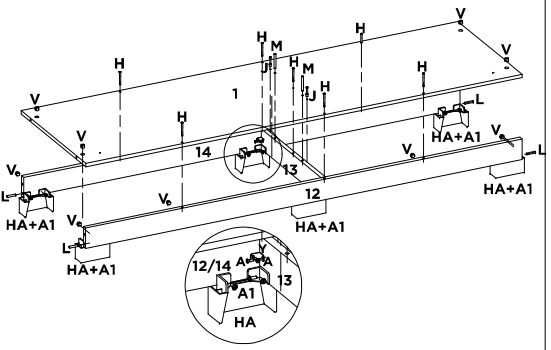
Acessórios/Accories/Accessories

LISTA DE ACESSORIOS / LIST OF ACCESSORIES / LISTA DE ACCESORIOS

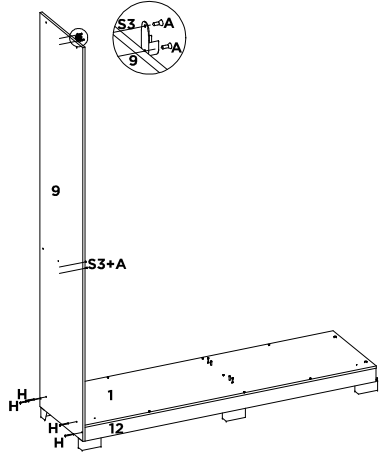
SEQ.	CODIGO	DESCRICAO	DESCRIPTION_EN	DESCRIPCION_ES	QTD.
-	01490	KIT DE ACESSORIOS	KIT OF ACCESSORIES	KIT DE ACESSORIOS	1
A	9905002	PARAFUSO 3.5 X 12 MM CHATA PHILIPS	PHILIPS FLAT HEAD SCREW	TORNILLO CHATA PHILIPS	58
A2	9905008	PARAFUSO 4 X 14 MM FLANGEADO PHILIPS	PHILIPS FLANGE SCREW	TORNILLO DE BRIDA PHILIPS	24
AN	9904040	PUXADOR MARSALA BRONZE	HANDLE	TIRADOR	2
B	9905003	PARAFUSO 3.5 X 12 MM FLANGEADO PHILIPS	PHILIPS FLANGE SCREW	TORNILLO DE BRIDA PHILIPS	32
BE	9920083	SISTEMA PORTA CORRER KIT 02 PORTAS INFERIOR	SLIDING DOOR SISTEM 02 DOORS BOTTOM	SISTEMA PUERTA COREDIZA 02 PUERTAS INFERIORES	1
C	9905046	PARAFUSO 3.5 X 14 MM CHATA PHILIPS	PHILIPS FLAT HEAD SCREW	TORNILLO CHATA PHILIPS	30
CA	9919082	TRILHO DUPLO INFERIOR 1521 MM LAR 44 ALUMINIO PRATA	LOWER DOUBLE RAIL	RIEL DOBLE INFERIOR	1
CB	9919083	TRILHO SUPERIOR E 1521 MM PLASTICO CINZA LARG 54 MM	TOP RAIL E	RIEL SUPERIOR	1
D	9905018	PARAFUSO 3.5 X 25 MM CHATA PHILIPS	PHILIPS FLAT HEAD SCREW	TORNILLO CHATA PHILIPS	8
DB	9901113	CABIDEIRO OBLONGO 822 X 25 X 15 MM ALUMINIO	HANGER	PERCHERO	2
EA	9902075	MOLDURA DE ALUMINIO 1888 X 15 MM CHAPA 15 MM PRATA	ALUMINUM FRAME	MARCO DE ALUMINIO	4
H	9905045	PARAFUSO 4 X 45 MM CHATA PHILIPS	PHILIPS FLAT HEAD SCREW	TORNILLO CHATA PHILIPS	31
HA	9918009	PE 100 X 50 X 40 MM PLASTICO RETANGULAR U	PLASTIC FOOT	PATA DE PLASTICO	6
IA	9928030	PERFIL H 1907 X 16 X 6 MM PLASTICO	PLASTIC H STRIP	TIRA PLASTICA H	1
J	9920029	PINO MINIFIX 12 MM	MINIFIX PIN	PINO MINIFIX	2
K	9920009	CASTANHA MINIFIX 12 MM	MINIFIX CHESTNUT	LOS SIMPSON	2
L	9920011	CAVILHAS 6 X 30 MM	WOODEN PEG	CLAVIA DE MADEIRA	30
M	9920012	CAVILHAS 6 X 50 MM	WOODEN PEG	CLAVIA DE MADEIRA	2
MA	9920053	JUNCAO METALICA 50 X 13 MM	METAL JUNCTION	JUNCIÓN METALICA	2
N	9913009	CORREDICA 300 MM METAL LIGHT	METAL SLIDE	RIEL METALICO	2
N5	9920018	DISTANCIADOR CORREDICA 48 X 32 X 20 MM PLASTICO	CORREDIC DISTANCER	DISTANCIADOR CORREDICO	4
OA	9912006	SACHET DE COLA 10 GRAMAS	GLUE	COLA	1
R	9920025	FIXADOR 90 GRAUS	90 DEGREE FASTENER	FIJADOR 90 GRADOS	14
S	9920026	FIXADOR DE FUNDO 10 X 10 MM	BOOTOM FASTENER	FIJADOR DE FONDO	15
S2	9920058	SUPORTE TRIANGULAR 14 X 14	TRIANGULO SUPPORT	APOYO TRIANGULAR	2
S3	9920038	SUPORTE CABIDE OBLONGO 20 MM	HANGER SUPPORT	SOPORTE DE PERCHERO	4
V	9920030	PORCA CILINDRICA 9 X 12 MM	CYLINDRICAL NUT	TUERCA CILINDRICA	30
X	9906002	PREGO 9X9 MM	NAIL	CLAVO	90
Y	9920006	CANTONEIRA METALICA 16 MM	METAL ANGLE BRACKET	ESQUINERAS METALICAS	6



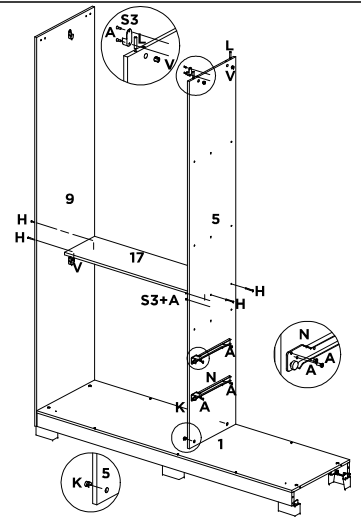
01



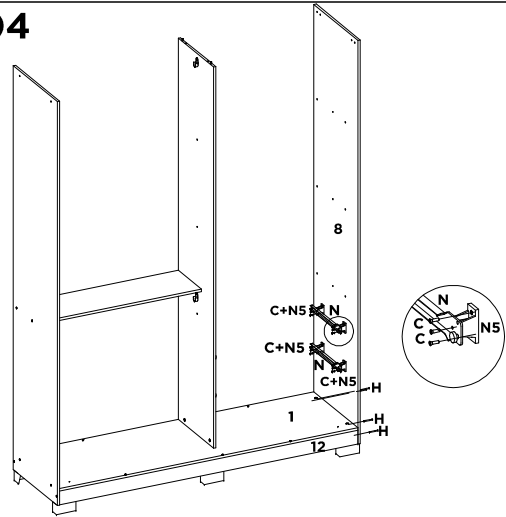
02



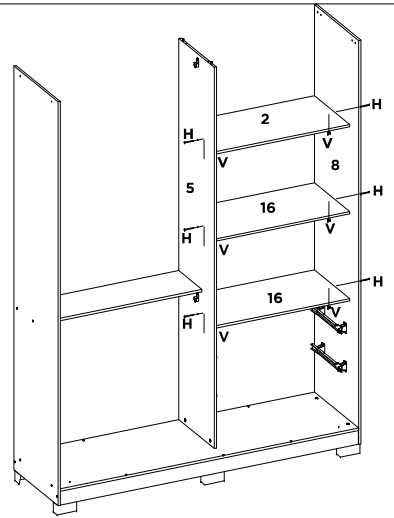
03



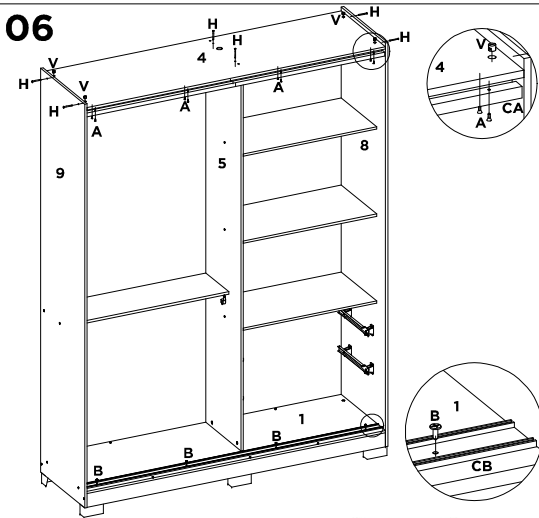
04



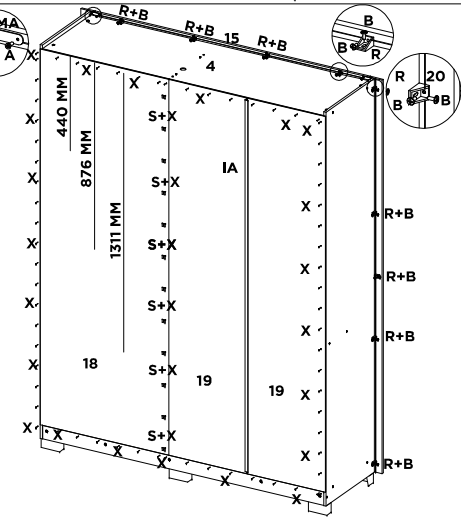
05



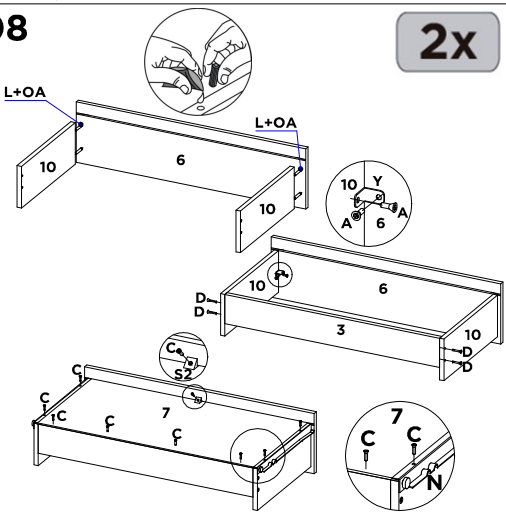
06



07

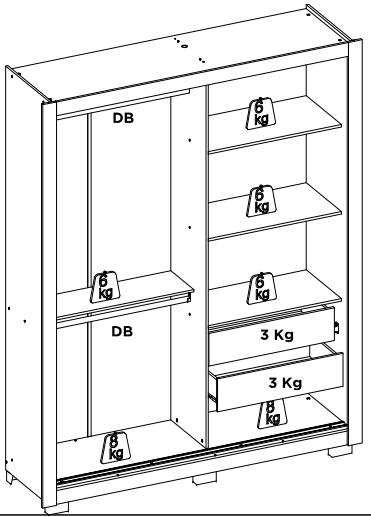


08

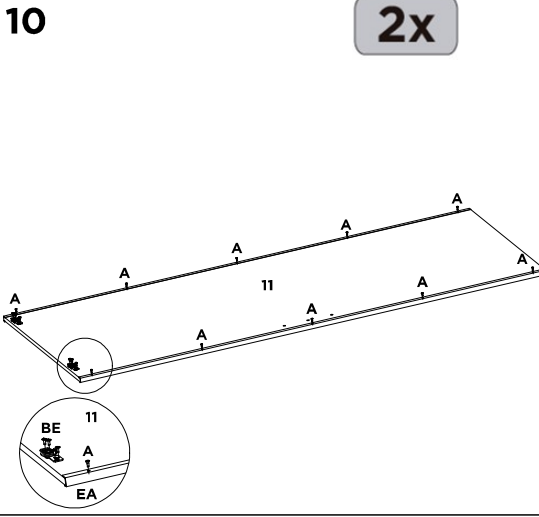


2x

09

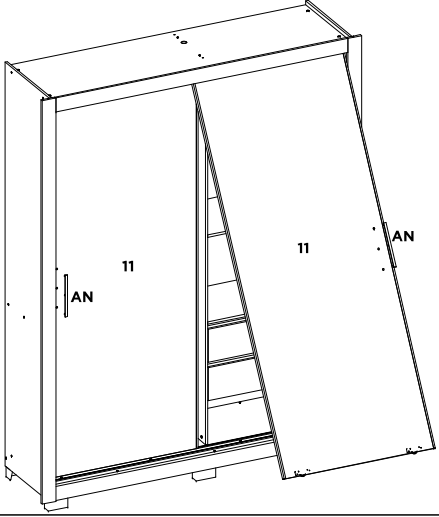


10



2x

11



12

