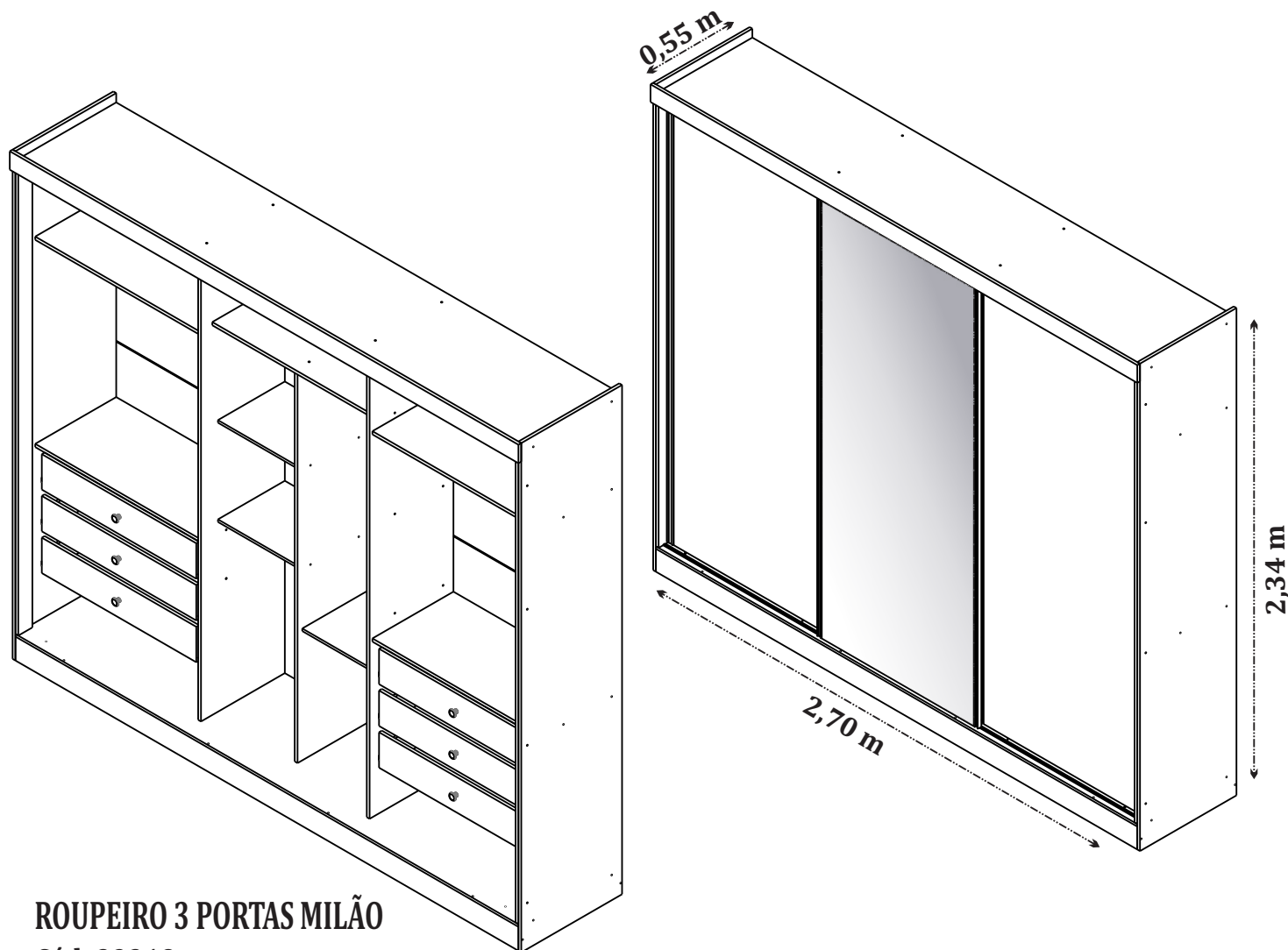




Qualidade para merecer você

MANUAL DE MONTAGEM - ROUPEIRO 3 PORTAS MILÃO

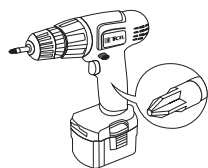


ROUPEIRO 3 PORTAS MILÃO

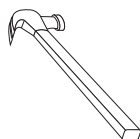
Cód: 23218

O fabricante se reserva ao direito de introduzir modificações técnicas em seus produtos, sem aviso prévio e sempre que julgar conveniente.

NECESSÁRIO:



Chave Philips



Martelo



Pessoas necessárias



Recomendamos que a montagem seja feita por um profissional capacitado.

Tcil Móveis LTDA
CNPJ 38.542.932/0001 39
Rodovia Ubá - Guidoal, s/n°Km 01
CEP- 36500-970
WWW.TCIL.COM.BR

23/03/2022

CERTIFICADO DE GARANTIA

A TCIL oferece ao consumidor final a possibilidade de garantia complementar de seus produtos, abrangendo todas as peças e componentes que eventualmente apresentam defeito de fabricação, no prazo de 03(três) meses, contados a partir da data de emissão da nota fiscal de compra, emitida pelo lojista, a qual passa a fazer parte integrante deste certificado.

Para que a garantia complementar tenha validade, o Consumidor Final deve fazer a leitura prévia do manual de montagem que segue na embalagem do produto, atentando para os cuidados necessários que devem ser observados para conservação e manutenção dos mesmos, bem como utilizar o produto para o propósito ao qual foi fabricado, sem os quais perderá o direito à garantia complementar.

A responsabilidade da TCIL, limita-se ao valor do produto, não podendo ser responsabilizada, direta ou indiretamente, por eventuais danos causados às pessoas, equipamentos, por quaisquer outros danos decorrentes de mau uso, por lucros cessantes ou por perdas emergentes ou consequentes.

A TCIL MÓVEIS não se responsabilizará, conforme o artigo 12 § 3º. Do Código de Defesa do Consumidor, quando houver:

- a não colocação do produto no mercado;
- embora haja colocado no mercado, o defeito inexistente;
- quando houver culpa exclusiva do consumidor ou de terceiros

Caro cliente, para que você tenha direito à garantia acima especificada, o produto que você acaba de adquirir, deve ser montado por um profissional qualificado e indicado pelo Lojista onde o comprou.

O compromisso de garantia cessará acaso:

- a) O produto seja colocado em lugar úmido
- b) O produto seja colocado em parede úmida
- c) O produto seja arrastado
- d) Não seja limpo somente com pano macio e seco;
- e) Não seja adulterado ou consertado por pessoa não autorizada pela loja;
- f) Haja utilização objeto perfuro-cortante;
- g) O produto seja exposto à incidência direto a luz solar.
- h) Seja colocado um peso superior ao determinado pelo fabricante.
- i) Fazer uso do produto, fora do padrão doméstico.

O Manual de Montagem deverá ficar em posse do cliente para eventual assistência técnica, pois a mesma só será atendida com o envio desse desenho, assinalando a peça que está com defeito.

Nota: A Assistência técnica deverá ser solicitada à loja onde comprou este produto.

Nome da Loja:

Cidade/Estado:

Telefone: Nota Fiscal nr: / /

Motivo da Assistência:

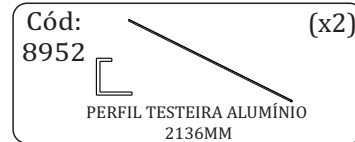
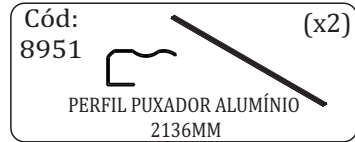
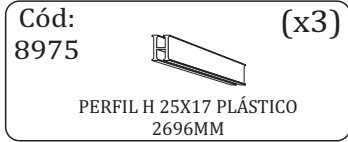
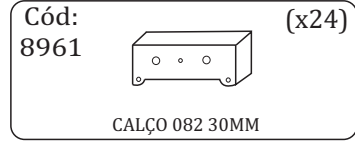
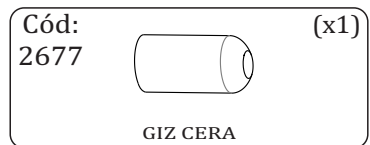
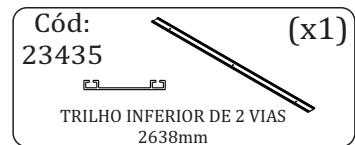
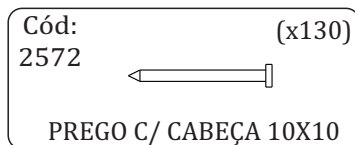
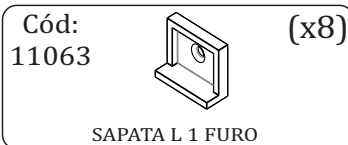
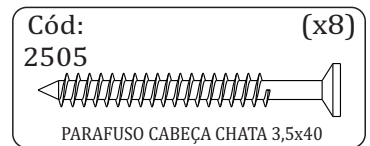
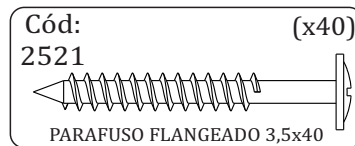
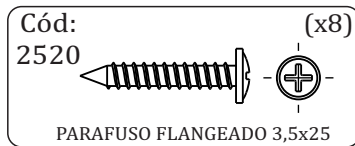
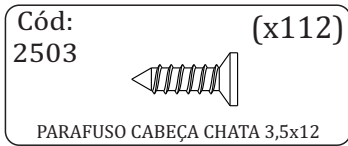
IMPORTANTE: Antes da montagem deste produto, confira todo conteúdo de peças e componentes conforme indicado abaixo. No caso de falta de peças, entre imediatamente em contato com a loja onde o mesmo foi comprado para resolução do problema. A não observância desta instrução, exime o fabricante de quaisquer responsabilidades futuras.

LISTAGEM DE PEÇAS - ROUPEIRO 3 PORTAS MILÃO

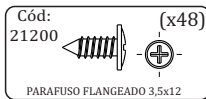
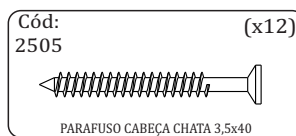
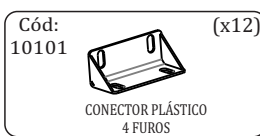
MEDIDAS EM mm

CÓDIGO DA PEÇA	QUANT.	DESCRIÇÃO	COMPRIMENTO	LARGURA	PROFUNDIDADE	TIPO DE MATERIAL
23117	1	LATERAL DIREITA	2342	535	15	MDF 15MM
23119	1	LATERAL ESQUERDA	2342	535	15	MDF 15MM
23120	1	BASE	2670	535	12	MDF 12MM
23121	1	TAMPO	2670	535	12	MDF 12MM
23504	1	DIVISÃO DIREITA	2165	445	15	MDF 15MM
23505	1	DIVISÃO ESQUERDA	2165	445	15	MDF 15MM
5235	1	DIVISÃO CENTRAL	1792	380	15	MDF 15MM
23122	2	PORTA LATERAL	2136	890	15	MDF 15MM
5337	4	PRATELEIRA GRANDE	880	430	15	MDF 15MM
5294	1	PRATELEIRA DIVISÃO	880	385	15	MDF 15MM
5288	2	PRATELEIRA CENTRAL	433	355	12	MDF 12MM
5255	6	FRENTE GAVETA	820	163	15	MDF 15MM
5290	12	LATERAL GAVETA	350	110	12	MDF 12MM
5452	6	TRASEIRO GAVETA	772	95	12	MDF 12MM
5260	6	FUNDO GAVETA	784	350	2,5	MDF 2,5MM
5232	4	COSTA	2696	544	2,5	MDF 2,5MM
23123	1	MOLDURA	2700	85	15	MDF 15MM
5376	1	RODAPÉ FRONTAL	2670	110	15	MDF 15MM
5394	1	RODAPÉ TRASEIRO	2670	110	15	MDF 15MM
23434	2	TRAVESSA	504	110	15	MDF 15MM
23132	2	COLUNA	2160	75	15	MDF 15MM
23152	1	PORTA ESPEHO	2136	890	21	-
23805	1	PRATELEIRA CENTRAL S/ FURO	433	355	12	MDF 12MM

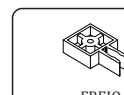
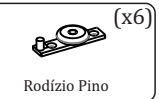
LISTAGEM DE FERRAGENS

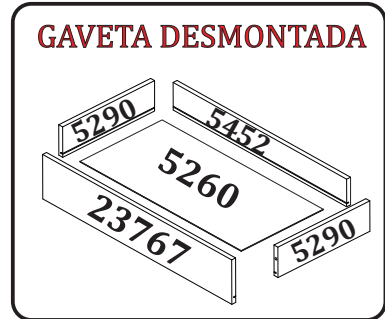
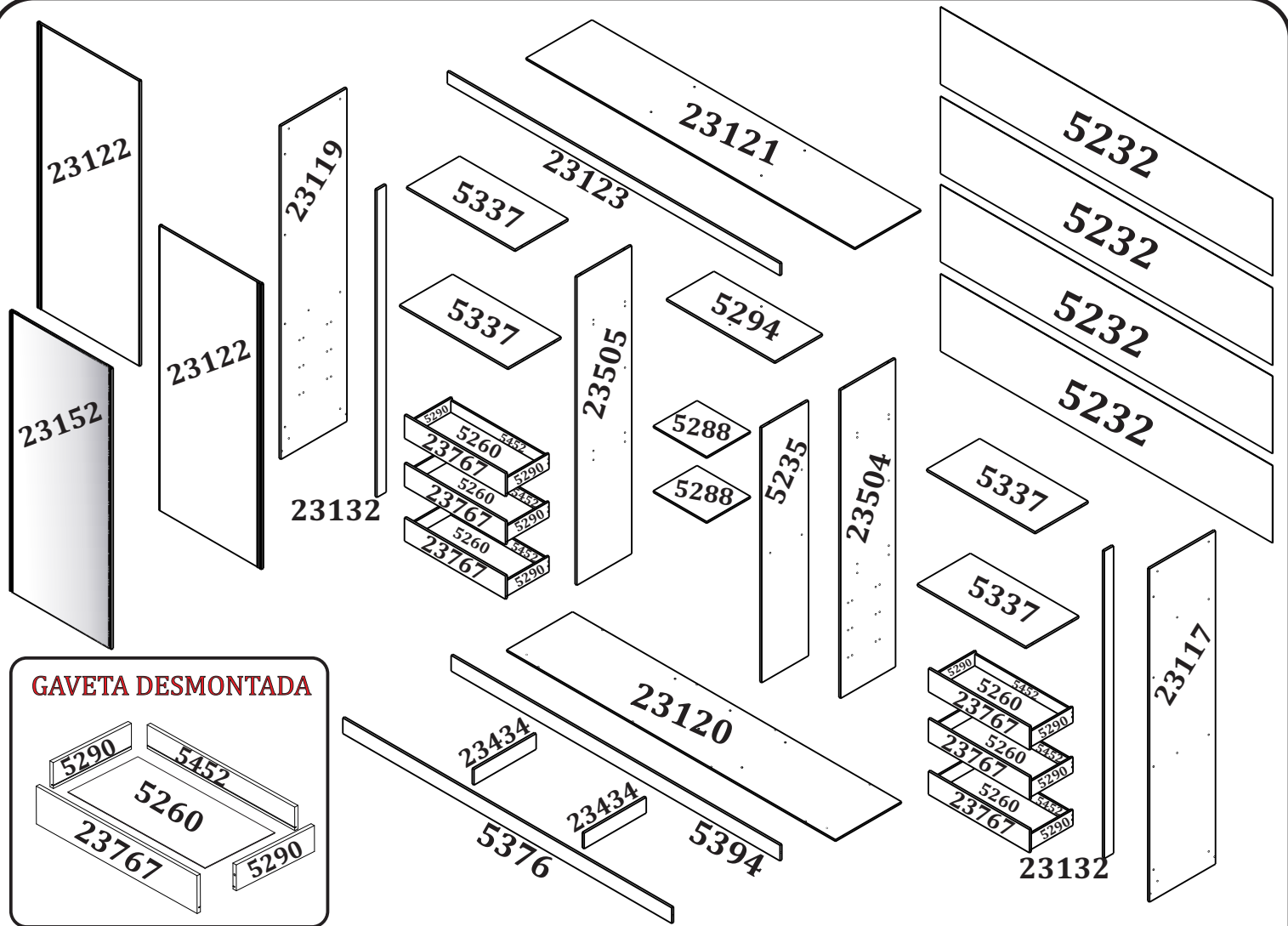


KIT FERRAGENS 6 GAVETAS

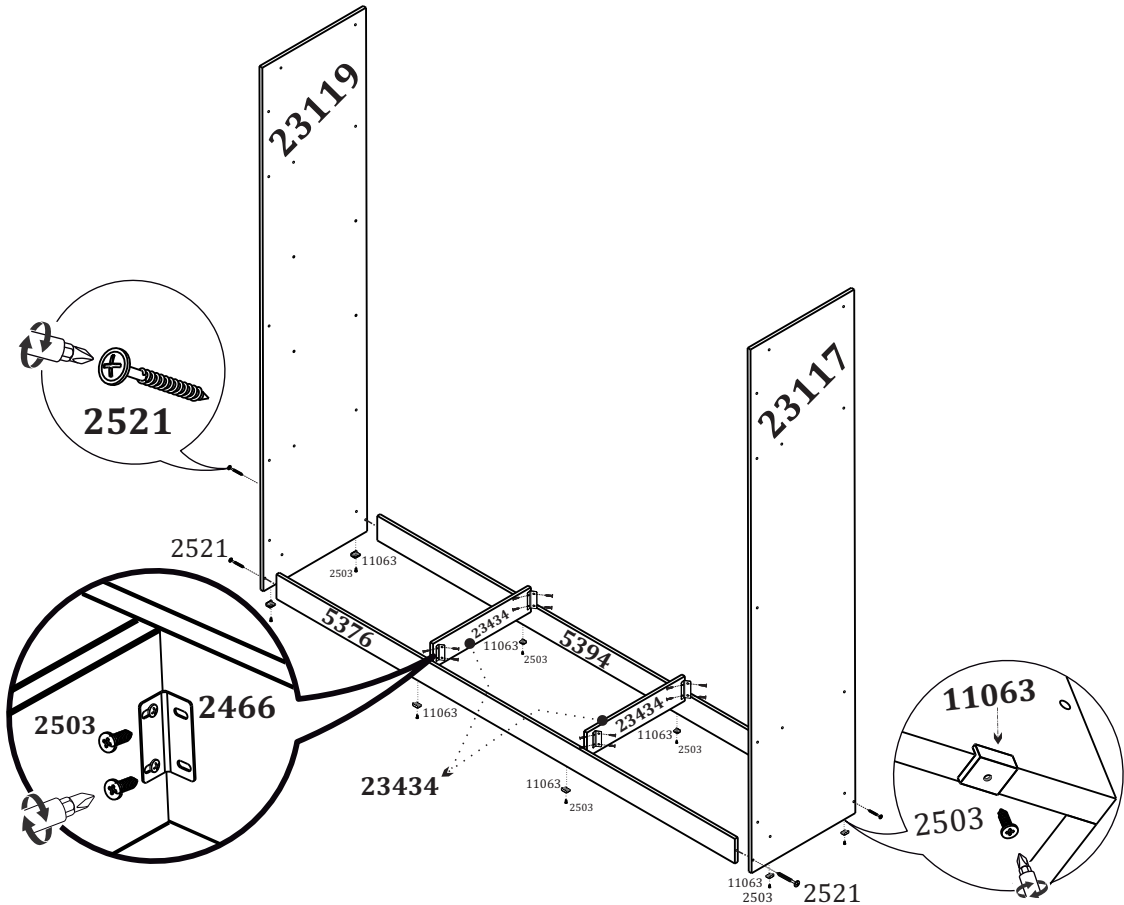


CÓD:(8977) Kit Roldana

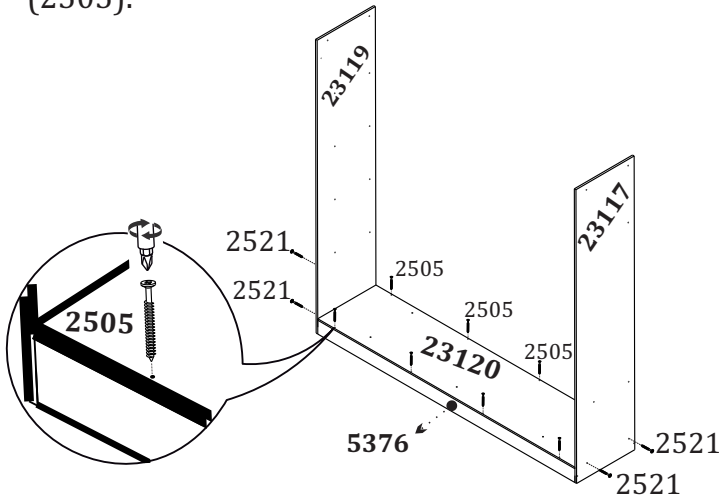




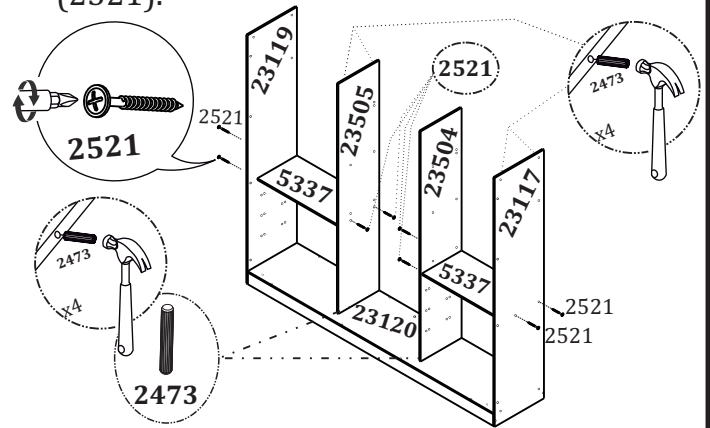
1 Fixe as sapatas (11063) nas laterais (23117/23119) e nos rodapés (5376/5394) com os parafusos (2503). Fixe as laterais (23117/23119) nos rodapés (5376/5394) utilizando os parafusos (2521) e em seguida, fixe as travessas (23434) entre os rodapés utilizando as cantoneiras (2466) e os parafusos (2503).



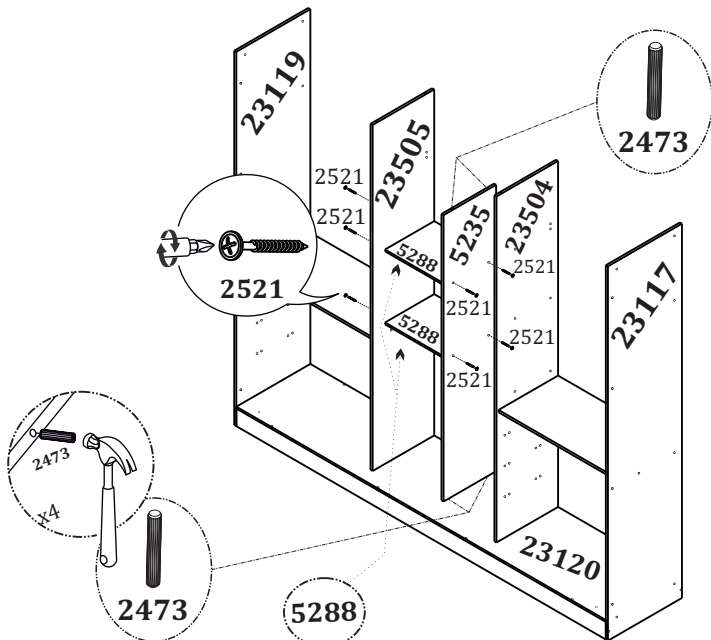
- 2** Fixe a base (23120) nas laterais (23117/23119) com os parafusos (2521) e em seguida, fixe nos rodapés (5376/5394) utilizando os parafusos (2505).



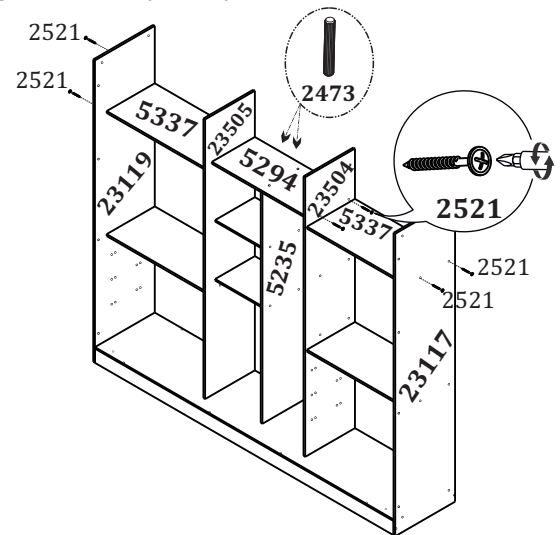
- 3** Fixe as cavilhas (2473) nas divisões (23504/23505) e encaixe na base (23120). Em seguida, fixe as prateleiras (5337) entre as laterais (23117/23119) e as divisões (23504/23505) utilizando os parafusos (2521).



- 4** Fixe a divisão (5235) na base (23120) utilizando as cavilhas (2473). Fixe as prateleiras (5288) entre as divisões (23505/5235) utilizando os parafusos (2521).

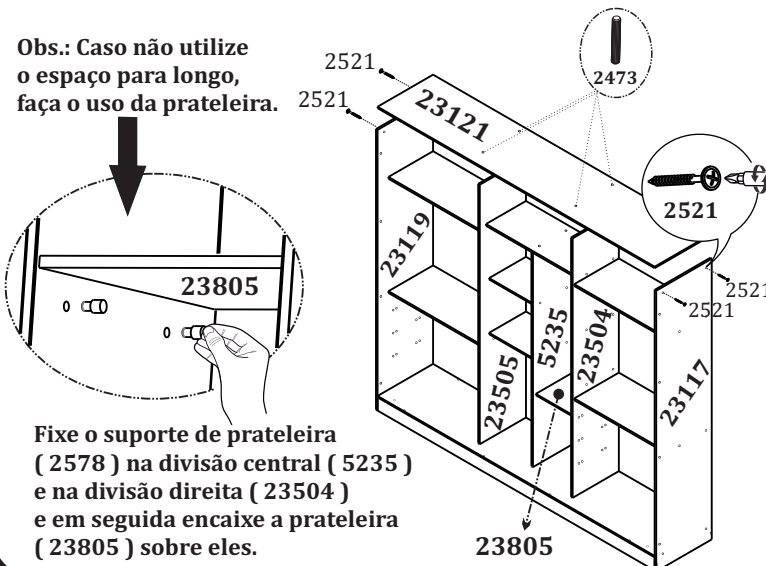


- 5** Fixe as prateleiras (5337) entre as laterais e as divisões (23504/23505) utilizando os parafusos (2521). Encaixe a prateleira (5294) sobre as cavilhas fixadas na divisão (5235) e fixe nas divisões (23504/23505) com os parafusos (2521).



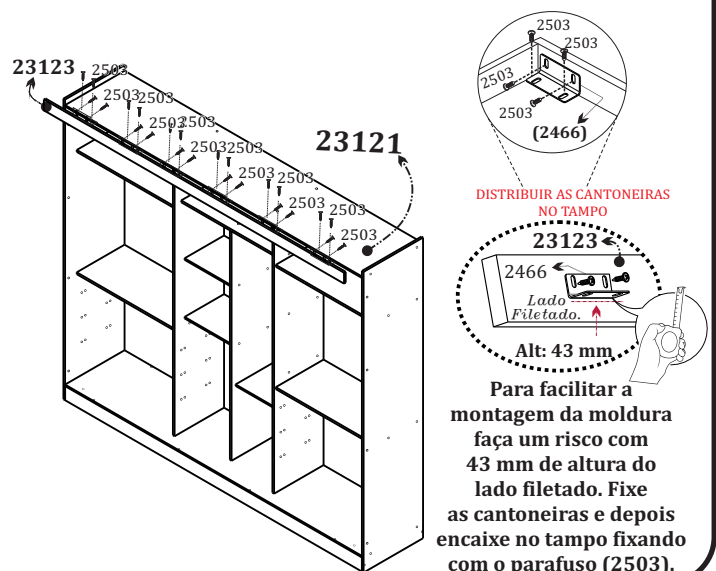
- 6** Encaixe o tampo (23121) nas cavilhas (2473) das divisões (23504/23505). Em seguida, com os parafusos (2521) fixe o tampo nas laterais (23117/23119).

Obs.: Caso não utilize o espaço para longo, faça o uso da prateleira.

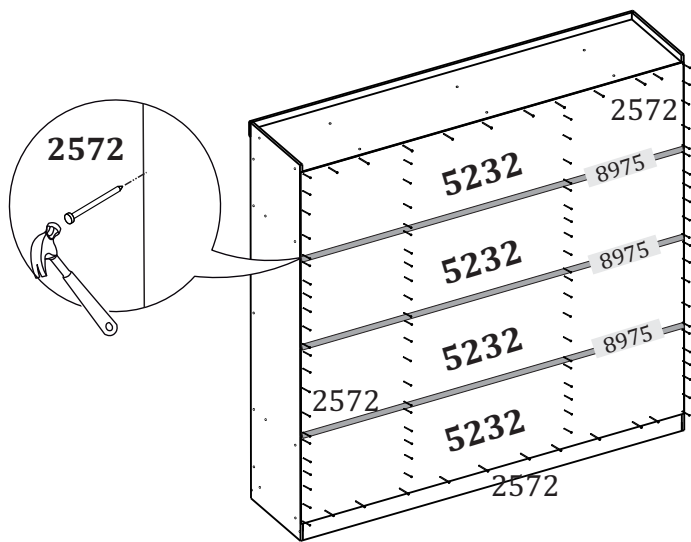


Fixe o suporte de prateleira (2578) na divisão central (5235) e na divisão direita (23504) e em seguida encaixe a prateleira (23805) sobre eles.

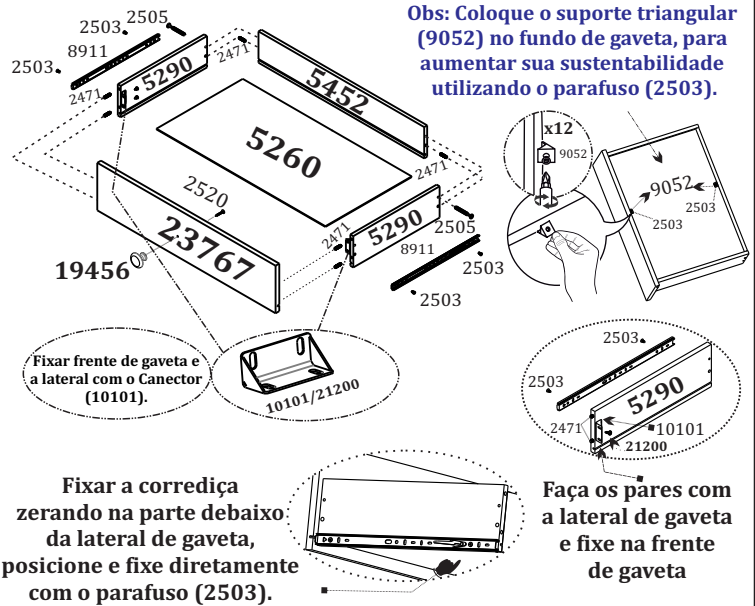
- 7** Fixe a moldura (23123) no tampo (23121) utilizando as cantoneiras (2466) e os parafusos (2503), dividindo em espaços iguais.



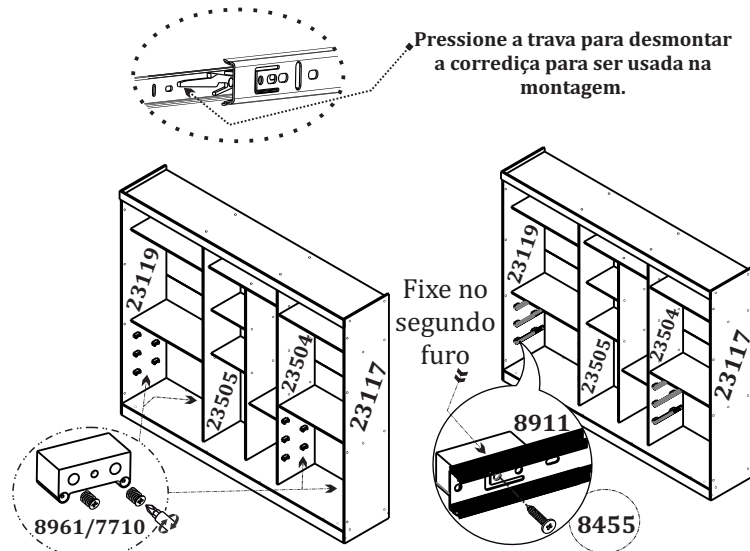
8 Fixe com os pregos (2572) as costas (5232), encaixando os perfis (8975).



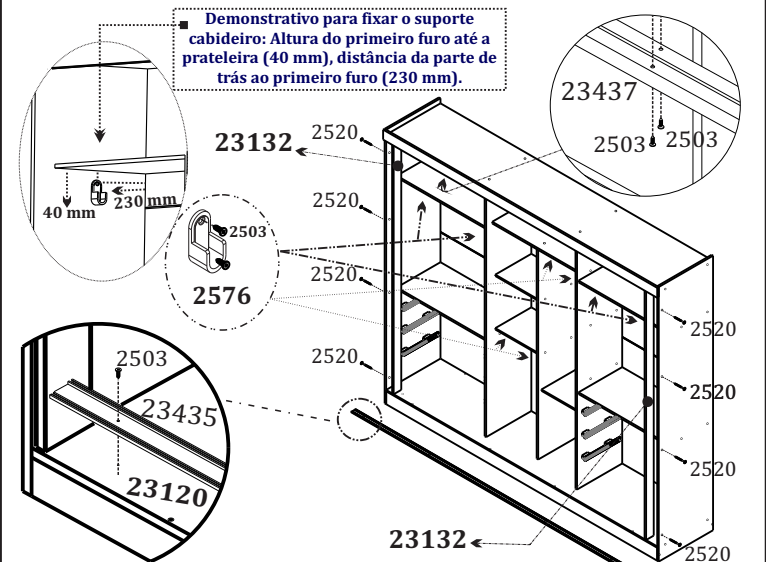
9 Monte as gavetas de acordo com as instruções abaixo.



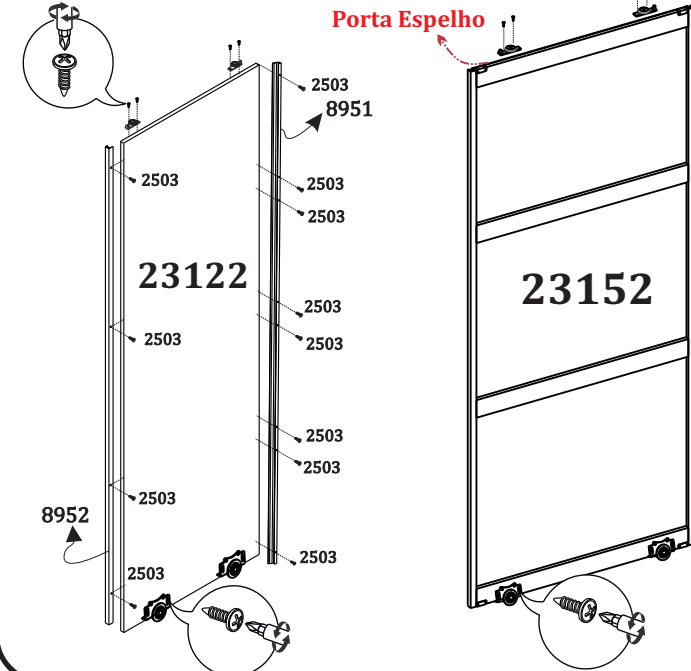
10 Fixe os calços (8961) com os parafusos (7710) nas divisões (23504/23505) e nas laterais (23117/23119) e em seguida, coloque as corrediças (8911) utilizando os parafusos (8455).



11 Fixe as colunas (23132) utilizando os parafusos (2520) e em seguida, coloque os suportes de cabideiro (2576) utilizando os parafusos (2503). Fixe os trilhos entre as colunas com os parafusos (2503).



12 Monte as portas de acordo com o desenho abaixo.



13 Encaixe as gavetas e as portas. Seu Roupeiro está montado para uso.

