

# **BELICHE MESCLADA- MAYA / THEO**

## Informações Utéis

Para assegurar a garantia, é recomendada a prévia conferência das peças e componentes, bem como a leitura do manual de montagem.

Qualquer dúvida sobre os nossos produtos você pode entrar em contato via nosso canal de atendimento:

### Limpeza

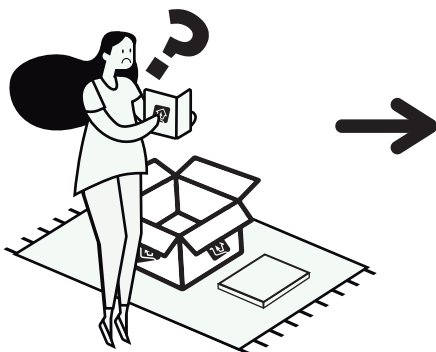
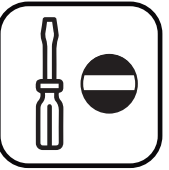
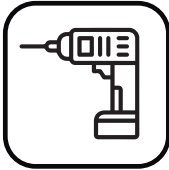
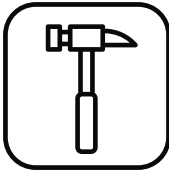
- Para começar a limpeza, retire o pó com flanela seca, depois use um pano macio, levemente umedecido com água. É possível o uso de detergente neutro, ou sabão neutro com água;
- De tempos em tempos, reaperte os parafusos do produto para garantir sua estabilidade e durabilidade;
- Tenha cuidado com a disposição de aparelhos eletrônicos sobre o móvel, a falta de ventilação e excesso de calor podem prejudicar a durabilidade e acabamento do seu produto.

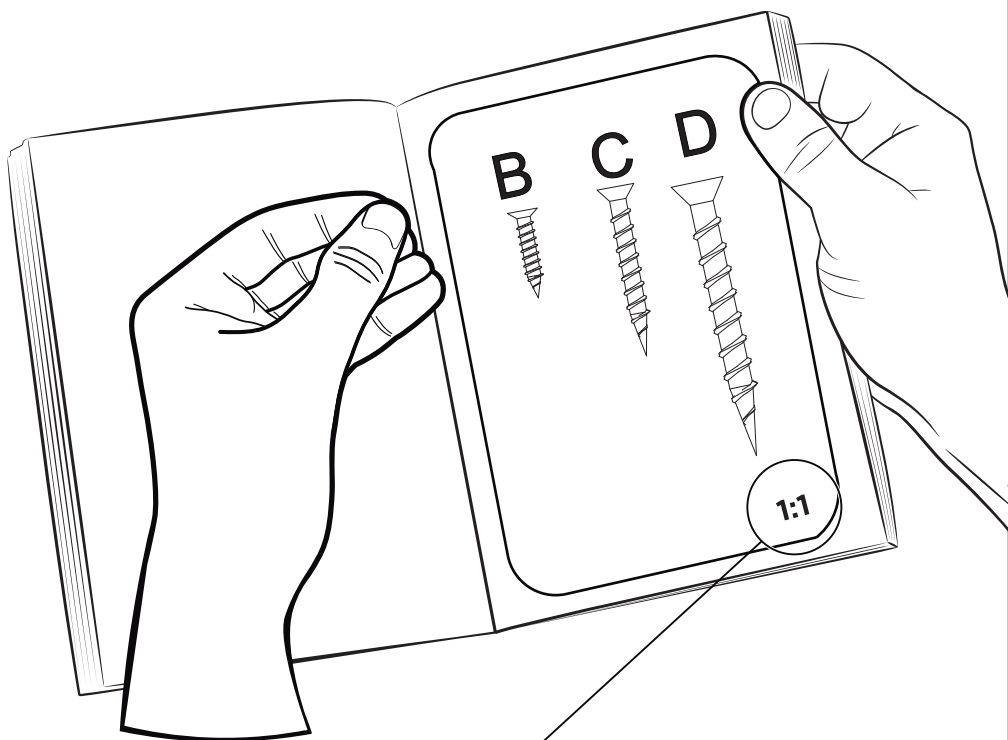
Para mais dicas amigas e inspirações de decoração acesse nosso blog: <https://www.madeiramadeira.com.br/central-de-dicas>

## Siga MadeiraMadeira:



madeiramadeira.com.br





## Preste Atenção!


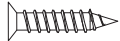







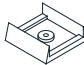

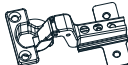

As ferragens dos nossos manuais são sempre apresentadas nas mesmas proporções da peça na vida real. Caso apareça alguma dúvida no decorrer do processo de montagem, coloque a ferragem ao lado do desenho e faça a consulta :D



## Símbolos:

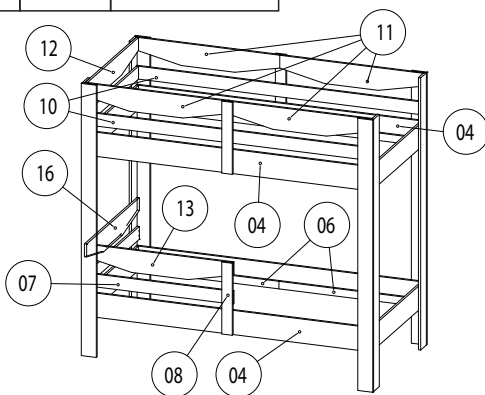
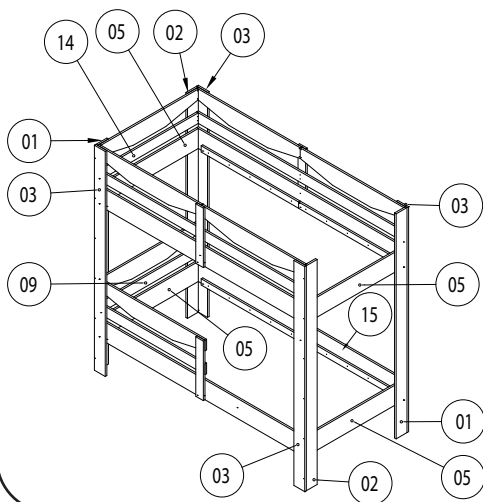
- + Parafuso Phillips
- Parafuso Fenda
- ⬡ Parafuso Allen

# LISTA DE FERRAGENS

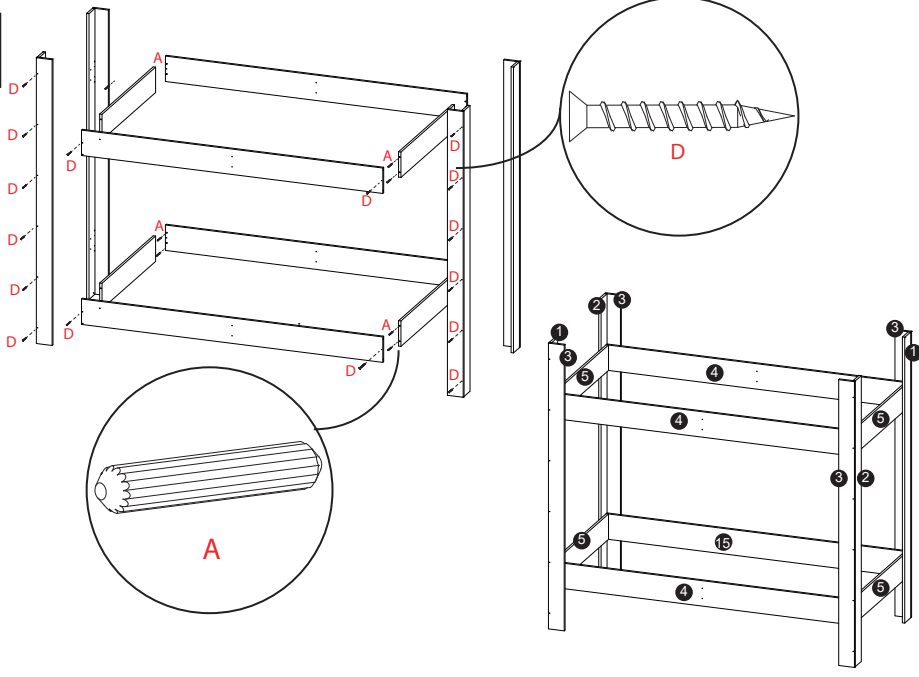
Nº PEÇA	PEÇA	DESCRIÇÃO	QTD	CÓDIGO DE FERRAGEM
A		Cavilha	48 un.	063003
B		Parafuso 3,5 x 14	99 un.	351403
C		Parafuso 3,5 x 25	163 un.	352503
D		Parafuso 3,5 x 40	165 un.	354003
E		Tapa Furo - Branco	196 un.	206B03
E		Tapa Furo - Montana	24 un.	206M03
F		Cantoneira 2 furos	14 un.	32603
G		Pregos	34 un.	101003
M		Rodízios	08 un.	182503
I		Sapata 15 x 15 mm	14 un.	1515B03
J		Puxadores	04 un.	2115B03
K		Dobradiças	08 un.	342603
L		Perfil H 78,8cm	02 un.	16803

# LISTA DE PEÇAS

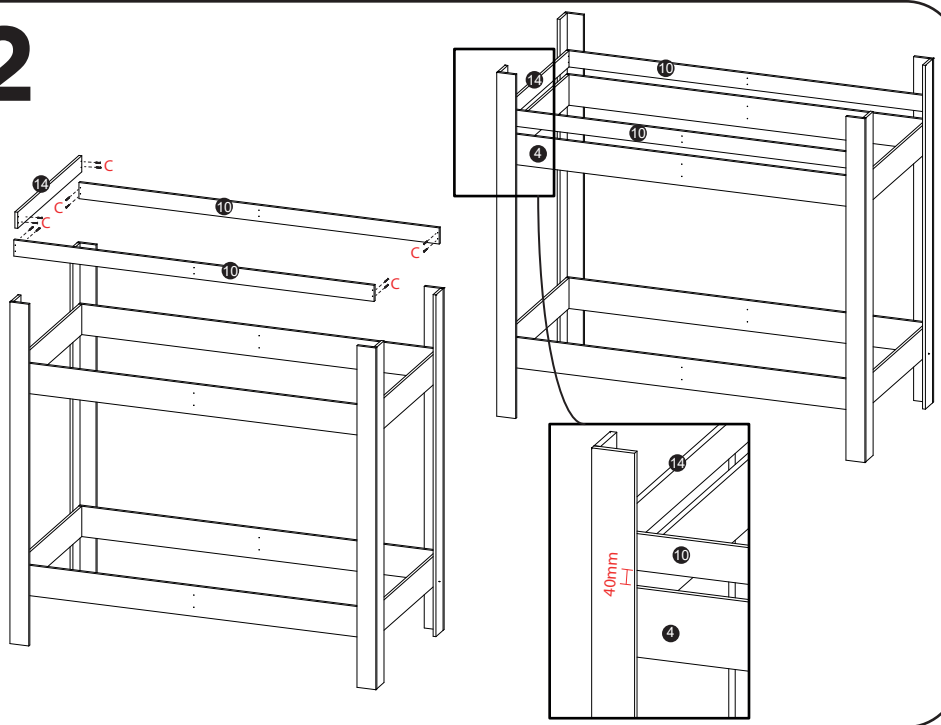
Nº PEÇA	QTD	DIMENSÕES (mm)			CÓDIGO DE REFERÊNCIA
		COMP.	LARG.	ESP.	
1	02	1800	100	15	22531131601
2	02	1800	100	15	22531131602
3	04	1800	100	15	22531131603
4	03	1913	165	15	22531131604
5	04	900	165	15	22531131605
6	08	900	50	15	22531131606
7	01	976,5	85	15	22531131607
8	03	476	85	15	22531131608
9	01	930	85	15	22531131609
10	02	1913	85	15	225311316010
11	04	956,5	150	15	225311316011
12	01	900	150	15	225311316012
13	01	976,5	150	15	225311316013
14	01	900	85	15	225311316014
15	01	1913	165	15	225311316015
16	01	930	150	15	225311316016



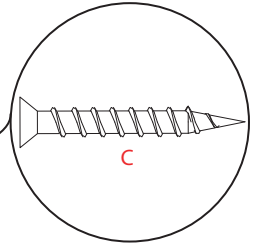
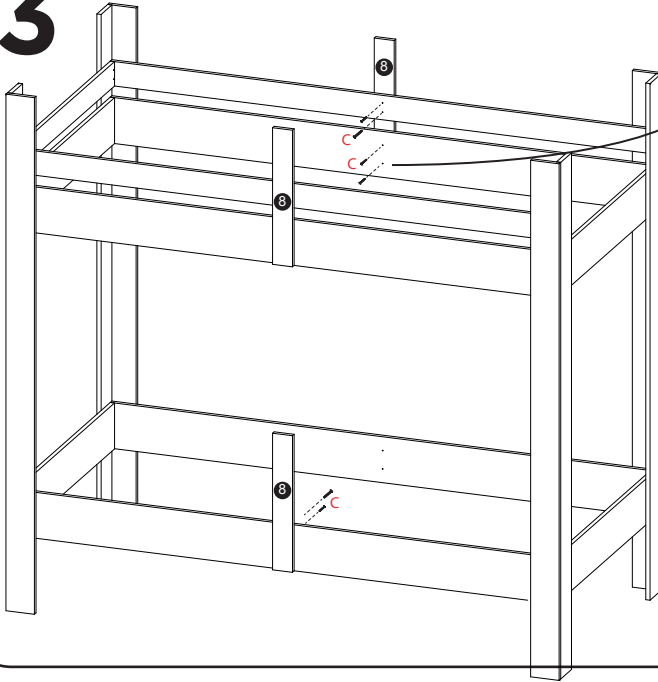
# 1



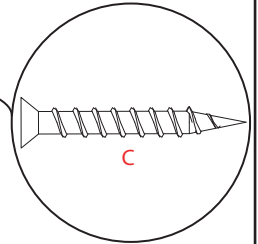
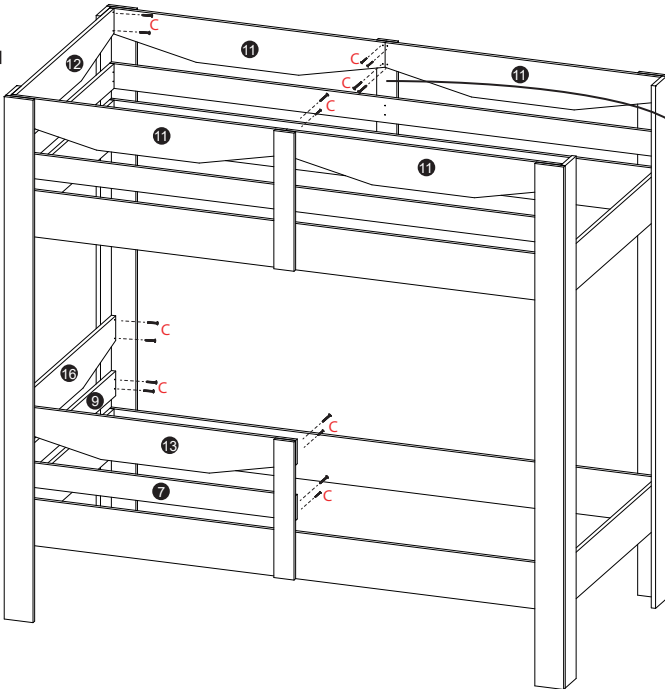
# 2



# 3

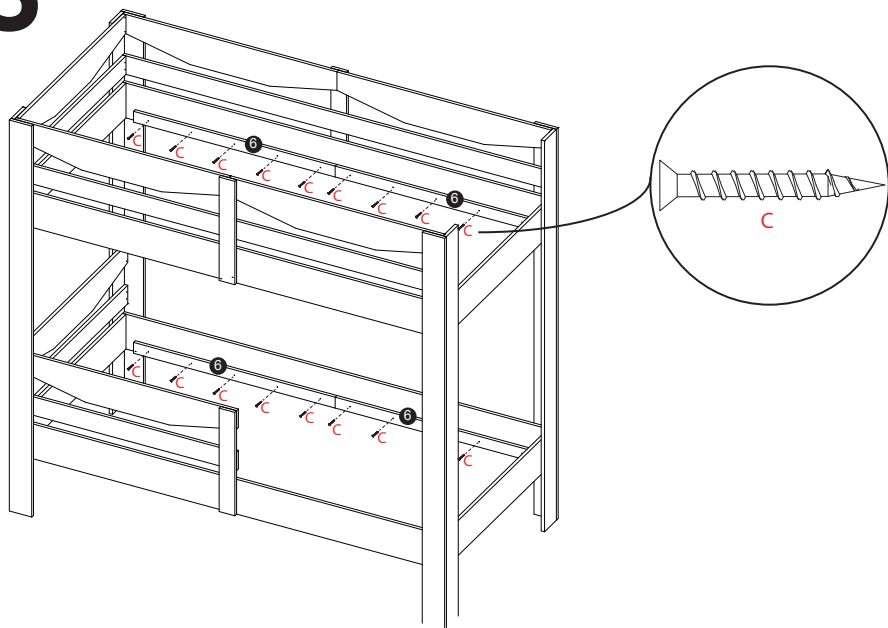


# 4

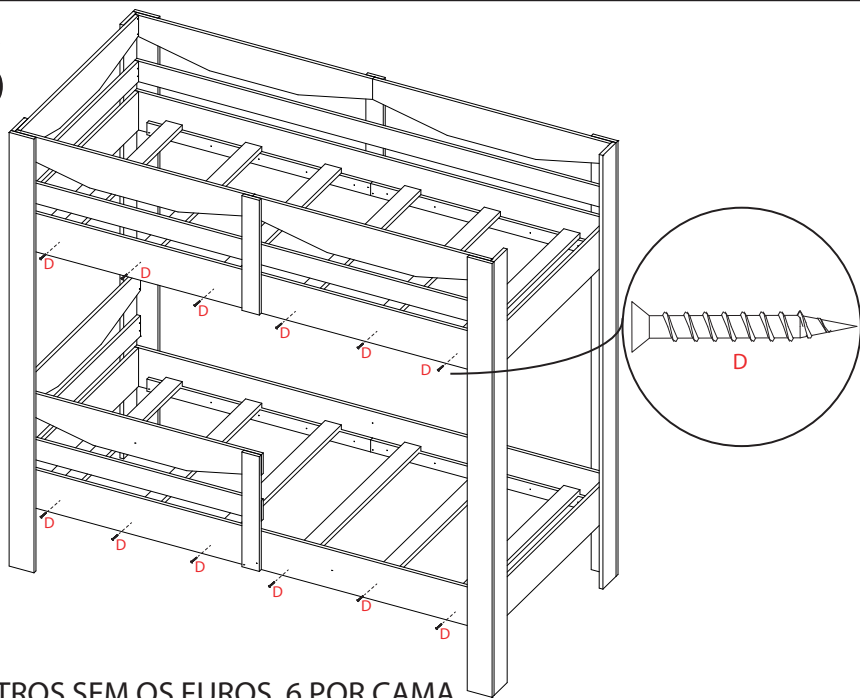




# 5

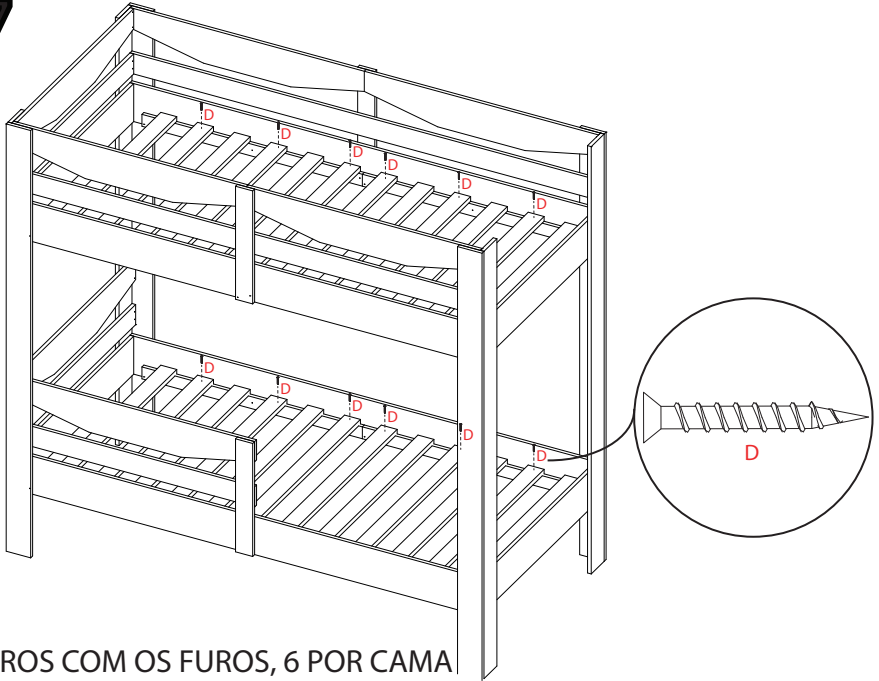


# 6



LASTROS SEM OS FUROS, 6 POR CAMA

# 7

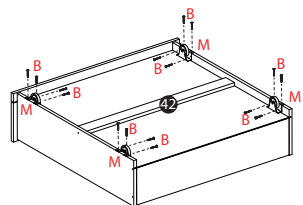
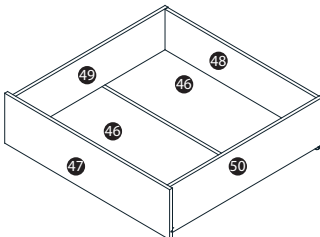
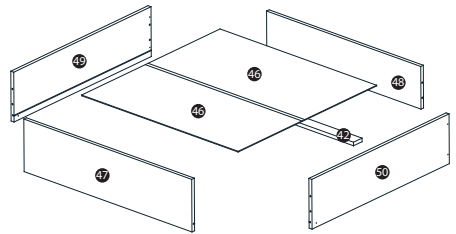


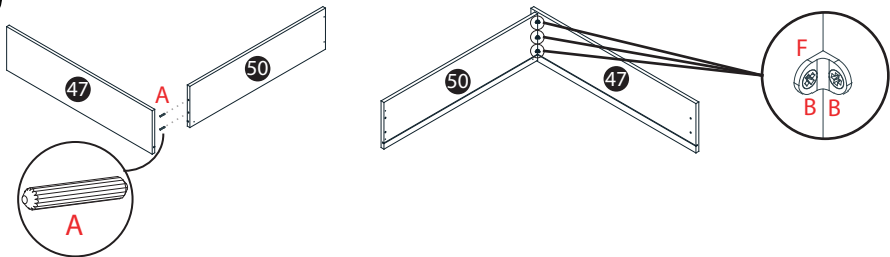
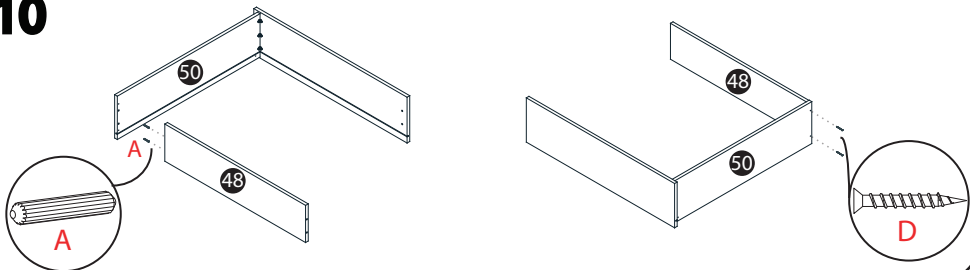
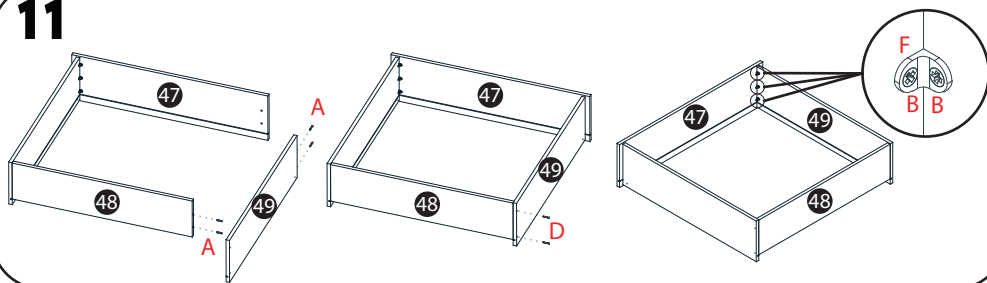
LASTROS COM OS FUROS, 6 POR CAMA

# 8

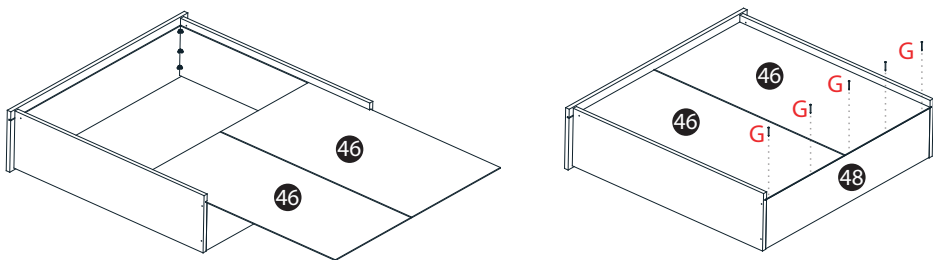
## LISTA DE PEÇAS

Nº PEÇA	QTD	DIMENSÕES (mm)			CÓDIGO DE REFERÊNCIA
		COMP.	LARG.	ESP.	
47	02	859	222	15	225311316047
48	02	789	150	15	225311316048
42	02	789	50	15	225311316042
49	02	800	210	15	225311316049
50	02	800	210	15	225311316050
46	04	801	400	3	225311316046



**9****10****11****12**

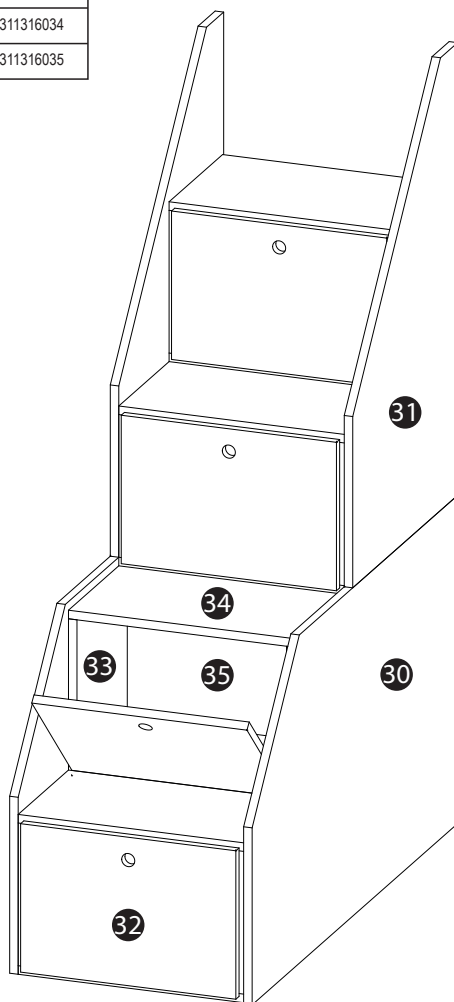
COLOCAR O PERFIL H ENTRE OS FUNDOS



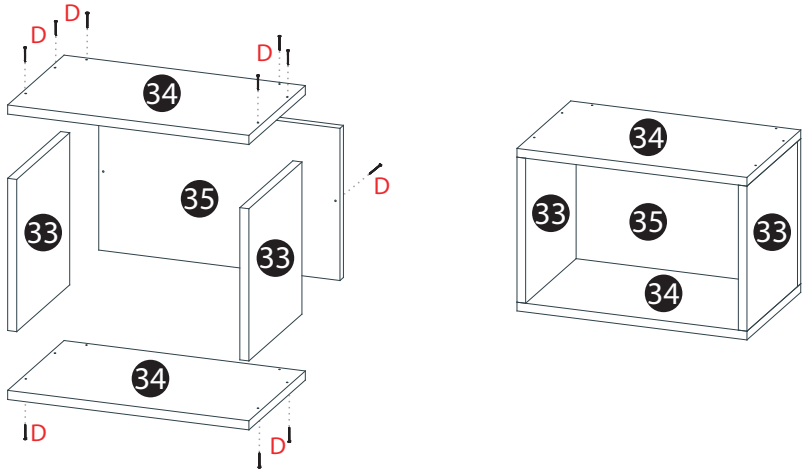
# 13

## LISTA DE PEÇAS

Nº PEÇA	QTD	DIMENSÕES (mm)			CÓDIGO DE REFERÊNCIA
		COMP.	LARG.	ESP.	
30	02	960	575	15	225311316030
31	02	792,9	490	15	225311316031
32	04	380	260	15	225311316032
33	08	250	235	15	225311316033
34	08	400	250	15	225311316034
35	04	400	250	15	225311316035

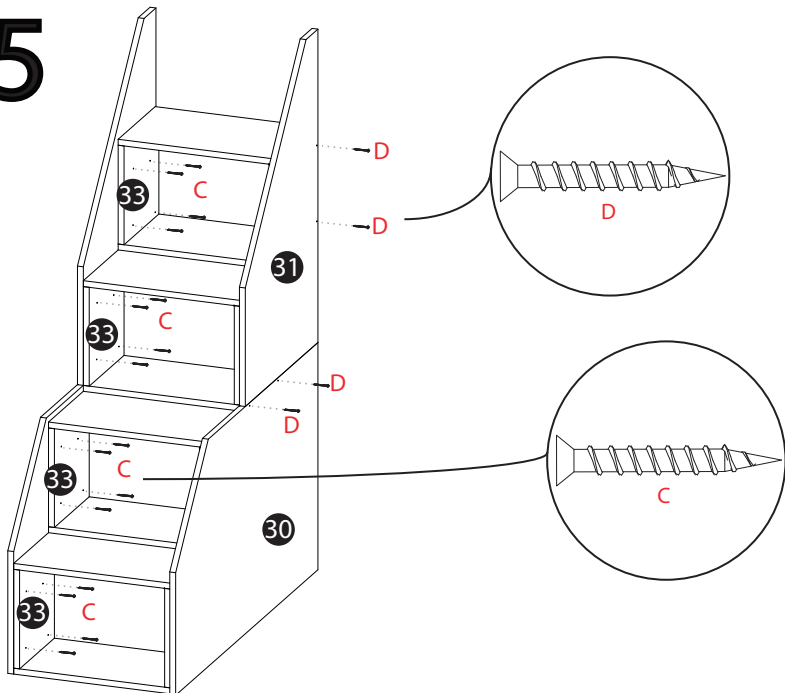


# 14



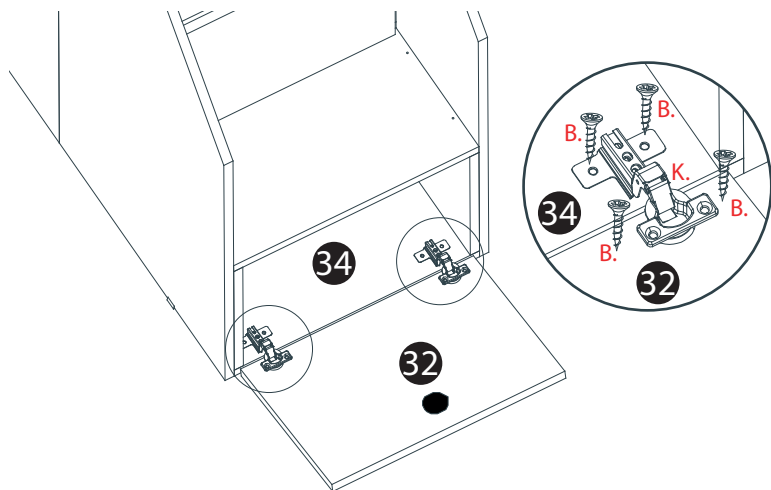
FAZER AS 4 CAIXAS IGUAIS

# 15

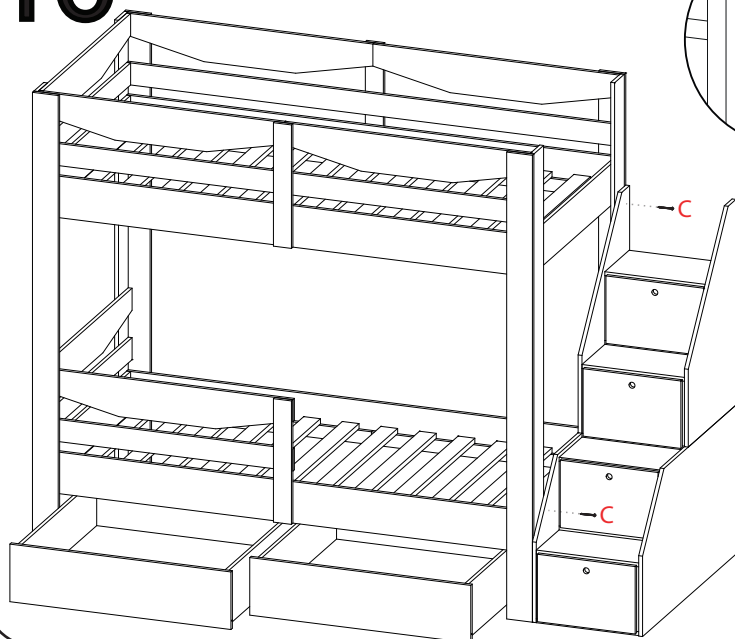


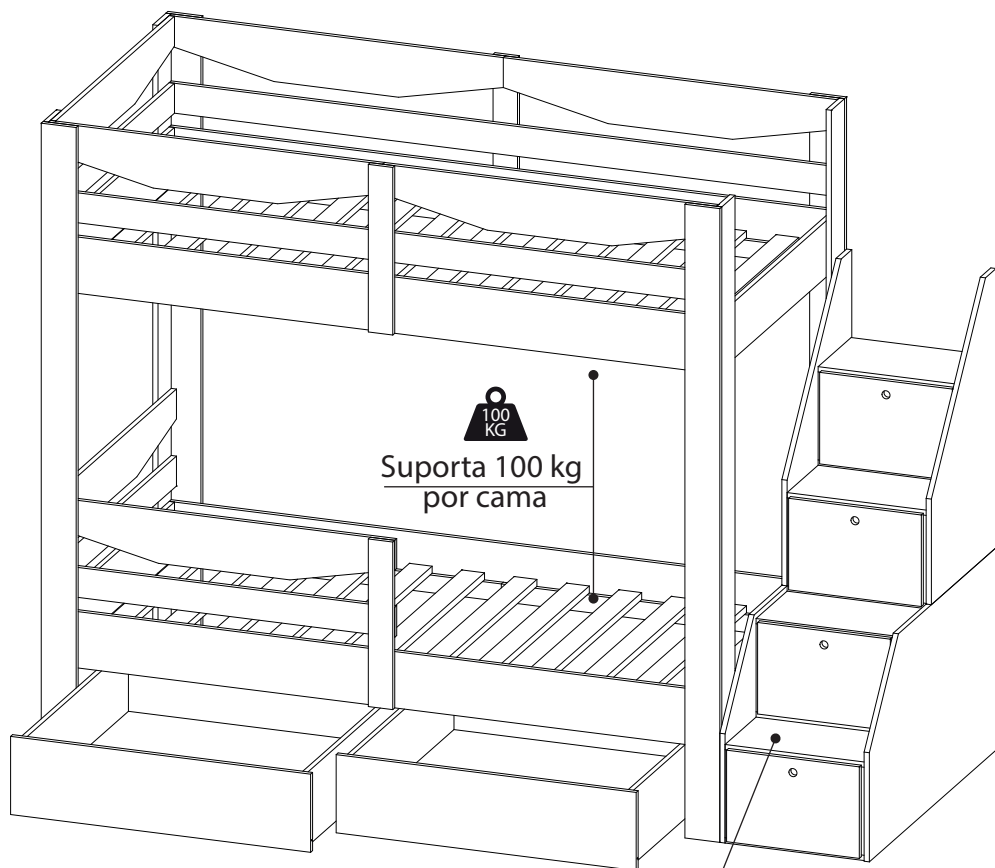
# 15

ENCAIXE OS PUXADORES NAS PORTINHAS  
EM SEGUIDA FIXE AS DOBRADIÇAS



# 16





  
Suporta 100 kg  
por cama

  
Suporta 100 kg  
por degrau





**yes casa**