



ARMÁRIO-105 3 PORTAS FLORENÇA

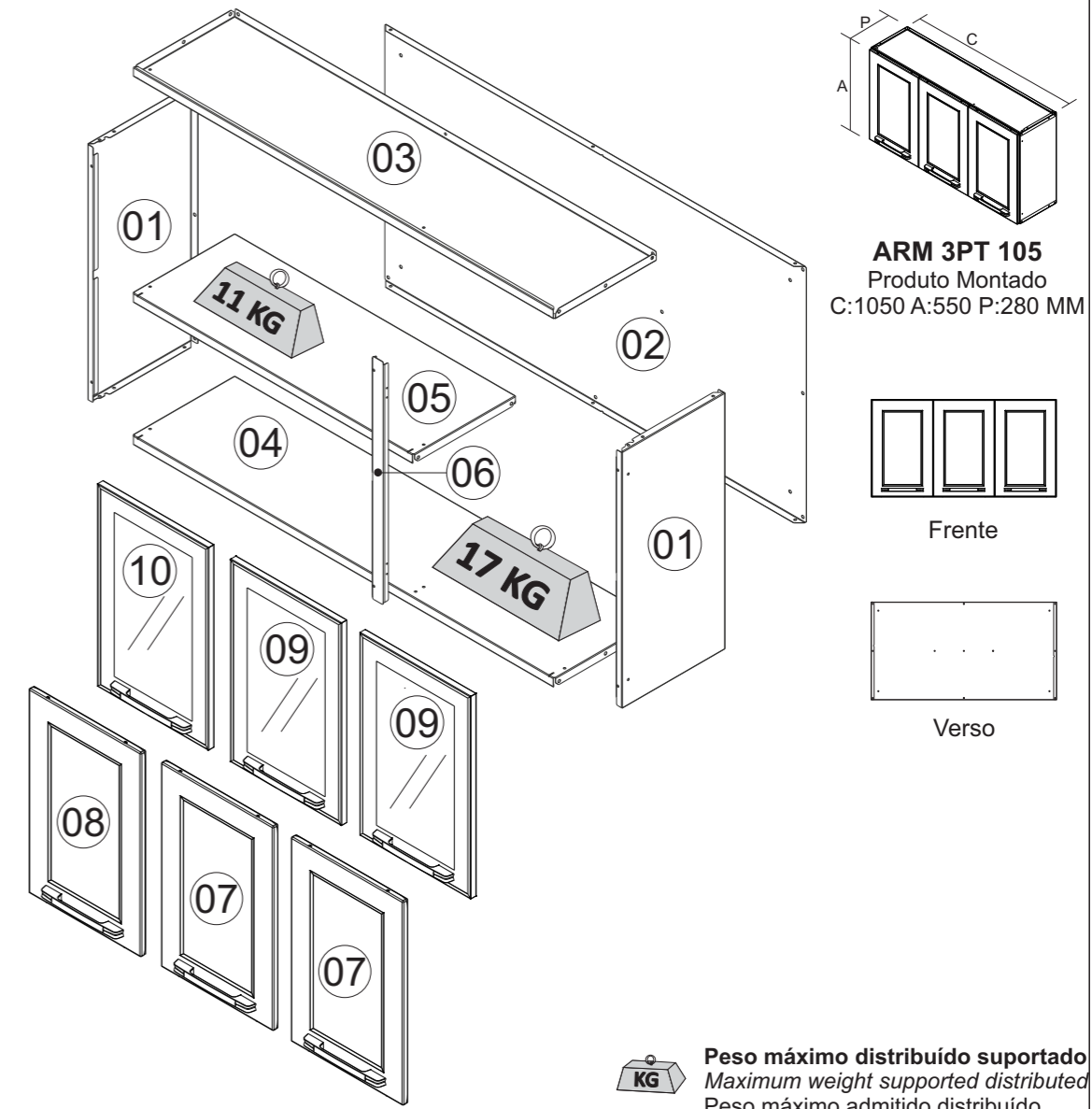
ARM 105 3PT FLORENÇA

ORIENTAÇÃO DE MONTAGEM
ASSEMBLY INSTRUCTION
ORIENTACIÓN DE ARMADO
1000013833 - 25/01/2023



CORPO / CARCASS / CAJA					
Nº	CÓDIGO	DESCRIÇÃO / DIMENSÃO	MATERIAL / ACABAMENTO	QUANTIDADE	
	CODE	DESCRIPTION / DIMENSION (mm)	MATERIAL / FINISH	QUANTITY	
	CÓDIGO	DESCRIPCIÓN / DIMENSIÓN (mm)	MATERIAL / TERMINACIÓN	CANTIDAD	
01	3000001181	LATERAL IP3-105 MAX BRA	552 X 256 X 18 MM	AÇO/STEEL/ACERO - BRANCO/WHITE/BLANCO	2
02	3000001169	COSTA IP3-105 MAX BRA	1047 X 552 X 15 MM	AÇO/STEEL/ACERO - BRANCO/WHITE/BLANCO	1
03	3000000987	TETO IP3-105 BRA	1048 X 254 X 20 MM	AÇO/STEEL/ACERO - BRANCO/WHITE/BLANCO	1
04	3000000989	FUNDO IP3-105 BRA	1048 X 254 X 20 MM	AÇO/STEEL/ACERO - BRANCO/WHITE/BLANCO	1
05	3000001022	TETO/FUNDO IPLD-70 BRA	698 X 254 X 20 MM	AÇO/STEEL/ACERO - BRANCO/WHITE/BLANCO	1
06	3000001172	COLUNA MEDIA BRA	522 X 30 X 11 MM	AÇO/STEEL/ACERO - BRANCO/WHITE/BLANCO	1

PORTAS / DOORS / PUERTAS					
Nº	CÓDIGO	DESCRIÇÃO / DIMENSÃO	MATERIAL / ACABAMENTO	QUANTIDADE	
	CODE	DESCRIPTION / DIMENSION (mm)	MATERIAL / FINISH	QUANTITY	
	CÓDIGO	DESCRIPCIÓN / DIMENSIÓN (mm)	MATERIAL / TERMINACIÓN	CANTIDAD	
07	3000007501	PORTA MED-35 LARA CLASS DIR BRA	547X347X16MM	AÇO/STEEL/ACERO - BRANCO/WHITE/BLANCO	2
	3000012266	PORTA MED-35 LARA CLASS DIR GFT	547X347X16MM	AÇO/STEEL/ACERO - GRAFITE/GRAPHITE/GRAFITO	2
08	3000007504	PORTA MED-35 LARA CLASS ESQ BRA	547X347X16MM	AÇO/STEEL/ACERO - BRANCO/WHITE/BLANCO	1
	3000012265	PORTA MED-35 LARA CLASS ESQ GFT	547X347X16MM	AÇO/STEEL/ACERO - GRAFITE/GRAPHITE/GRAFITO	1
09	3000012269	PORTA VIDRO MOLD MED-35 P-160 DIR BRA	547X347X16MM	AÇO/STEEL/ACERO - BRANCO/WHITE/BLANCO	2
	3000012228	PORTA VIDRO MOLD MED-35 P-160 DIR GFT	547X347X16MM	AÇO/STEEL/ACERO - GRAFITE/GRAPHITE/GRAFITO	2
10	3000012268	PORTA VIDRO MOLD MED-35 P-160 ESQ BRA	547X347X16MM	AÇO/STEEL/ACERO - BRANCO/WHITE/BLANCO	1
	3000012227	PORTA VIDRO MOLD MED-35 P-160 ESQ GFT	547X347X16MM	AÇO/STEEL/ACERO - GRAFITE/GRAPHITE/GRAFITO	1

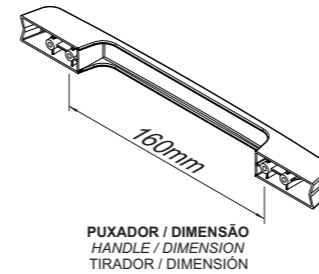
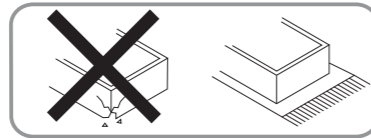


Sugestão da quantidade de pessoas necessárias para montagem e fixação do produto na parede.

Tip of the number of people required for product assembly and wall mounting.

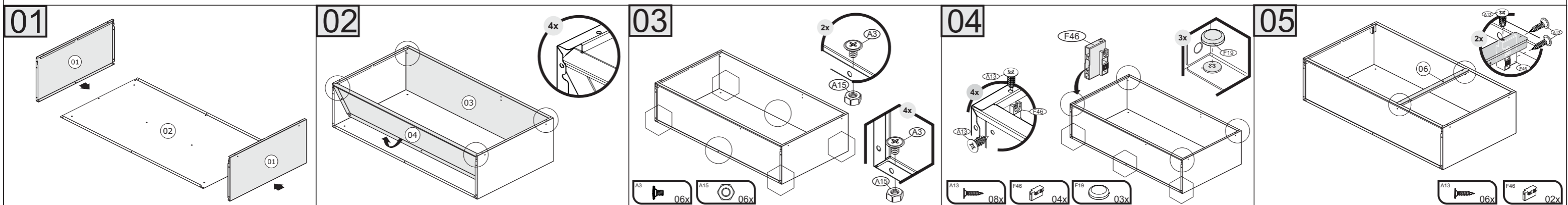
Montagem
Mounting
Montaje

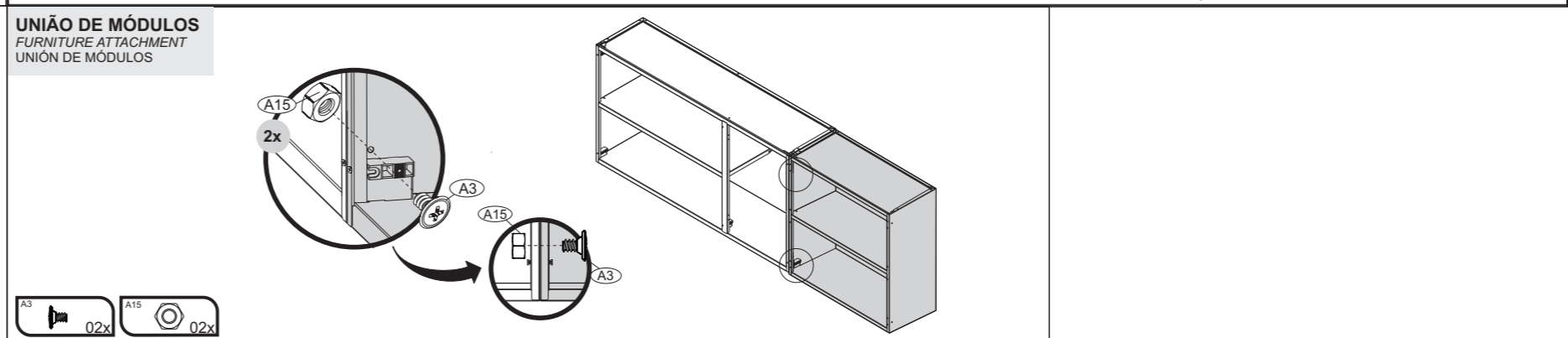
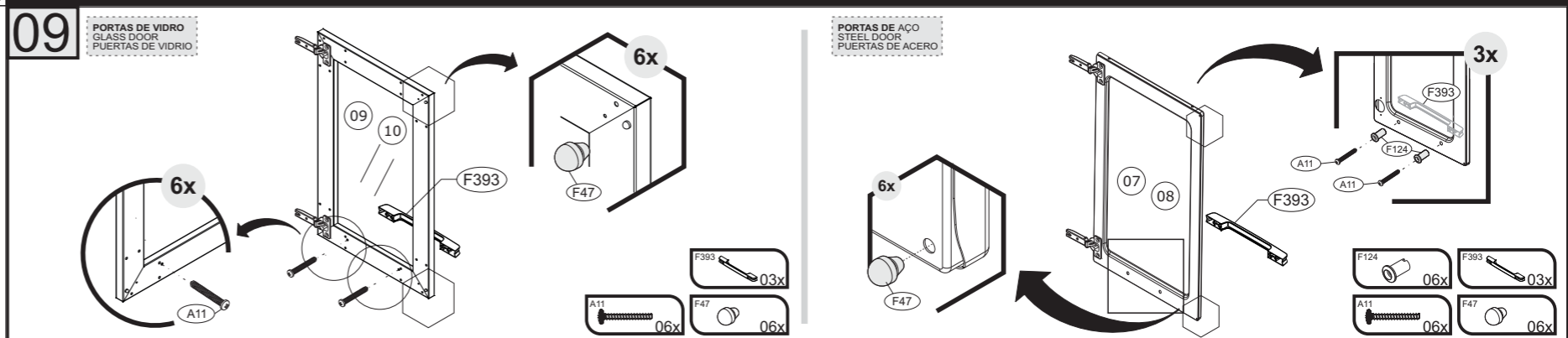
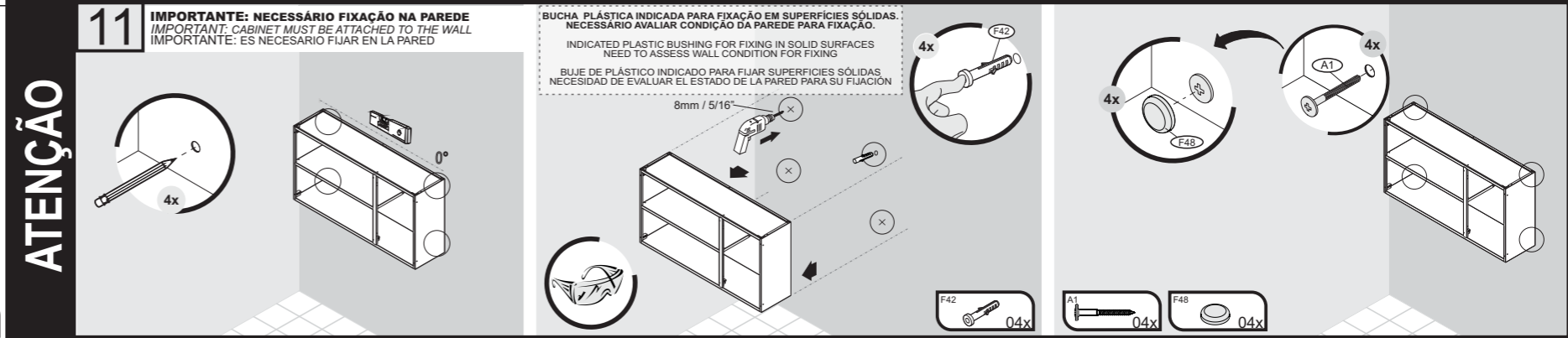
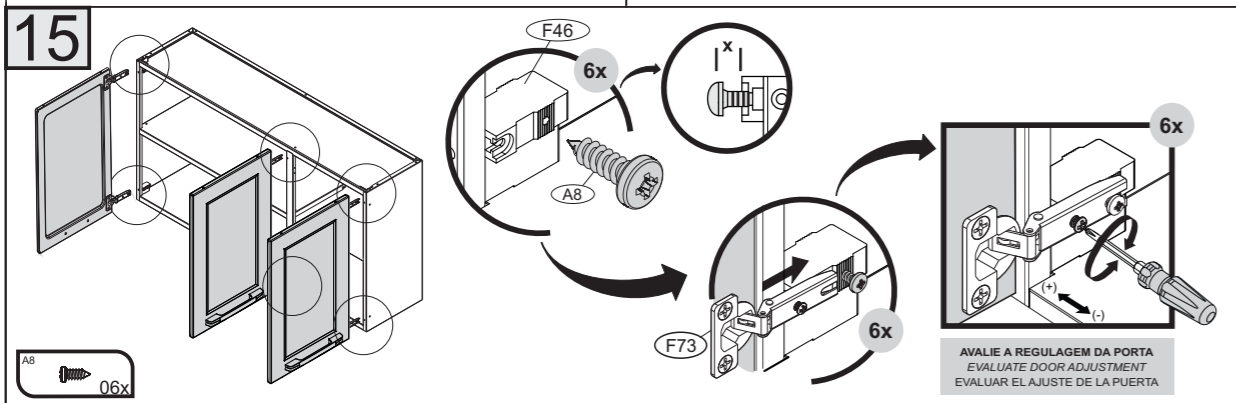
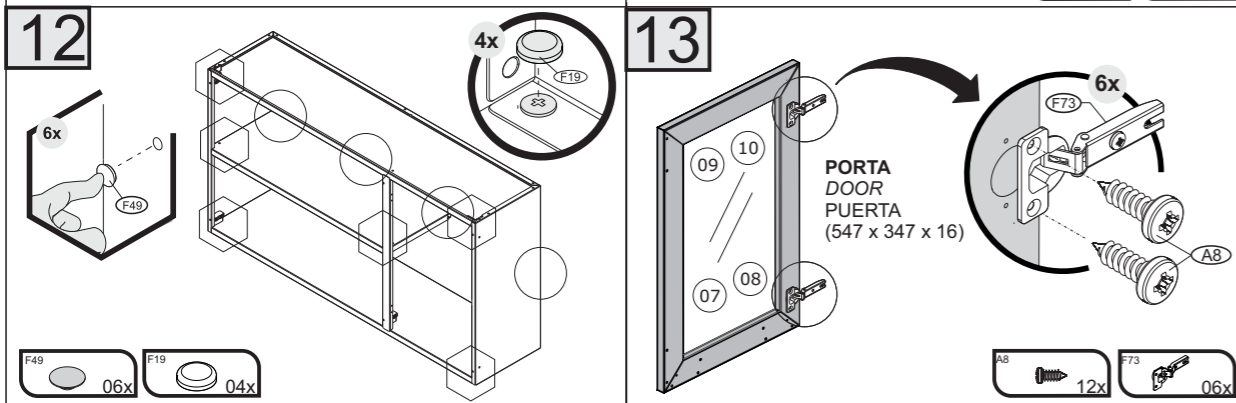
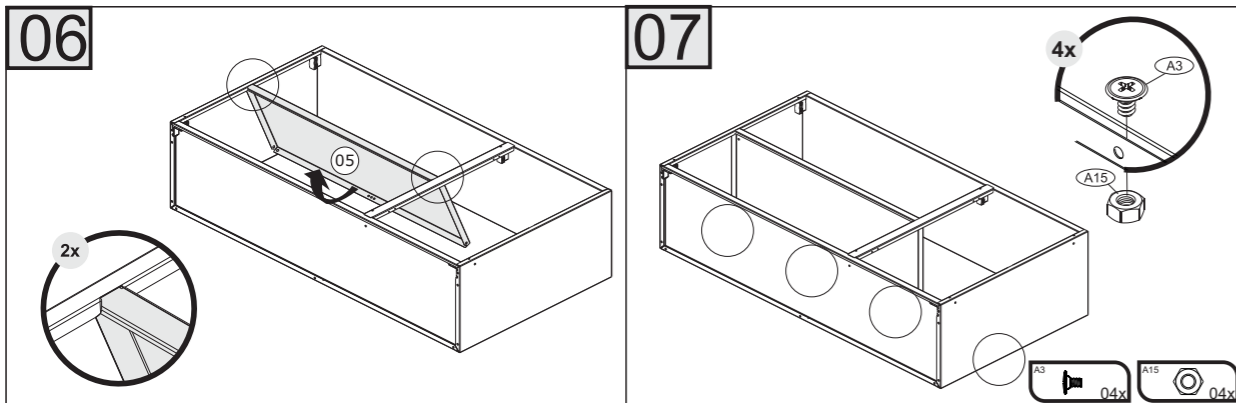
Consejo de la cantidad de personas necesarias para el montaje de productos y montaje de la pared.



Peso máximo distribuído suportado
Maximum weight supported distributed
Peso máximo admitido distribuído

A1 - 1000000216 - PARAF. PHS.FL-4,8 X 45mm 04	A3 - 1000000202 - PARAF.PHS.FL- 3/16x1/4 12	A8 - 1000000233 - PARAF.PHS.CP-4,2x9,5 mm 18	A11 - 1000000211-PARAF.PHS.CP- 3,5x25mm 06	A13-1000000227-PARAF.PHS.CC-3,5x14mm 14	A15 - 1000000204 - PORCA 3/16 12	F19 - 1000000291 - Ø10mm - BRA TAMPA PLÁSTICA CABEÇA PARAFUSO SCREW HEAD CAP TAPA CABEZA TORNILLO 07
F42 - 1000000276 - Ø8mm BUCHA PLÁSTICA C/ CABEÇA BUSHING WITH PLASTIC HEAD TARUGO CON CABEZA PLÁSTICA 04	F46 - 3000004178 - 45x18x28mm APOIO PLÁSTICO DOBRADIÇA LATERAL SIDE HINGE PLASTIC SUPPORT APOYO PLÁSTICO BISAGRA LATERAL 06	F47 - 3000004163 - Ø6mm - BRA BATOQUE PLÁSTICO PLASTIC STOPPER BATIENTE DE PLÁSTICO 06	F48 - 1000000281 - Ø13 mm - BRA TAMPA PLÁSTICA CABEÇA PARAFUSO PLASTIC SCREW HEAD CAP TAPA PLÁSTICA CABEZA TORNILLO 04	F49 - 1000000277 - Ø4,5mm - BRA TAPA FURO PLÁSTICO PLASTIC BORE CAP TAPA AGUJERO DE PLÁSTICO 06	F73 - 1000000329 - 26 MM DOBRADIÇA METÁLICA FRAME WING BISAGRA 06	F124 - 1000000186 - 17xØ12mm BUCHA PLÁSTICA PUXADOR HANDLE SCREW ANCHOR TARUGO TIRADOR 06
F393 - 1000013874 - 240x25x18mm - METAL. ONIX PUXADOR PLÁSTICO HANDLE TIRADOR 03						





TERMO DE GARANTIA

PARABÉNS!

Você acaba de comprar um produto que é referência de qualidade, durabilidade e beleza em todo o Brasil. Isso porque a Itatiaia faz de tudo para oferecer a você as melhores cozinhas de aço do mercado.

DISPOSIÇÕES E PRAZOS DE GARANTIA

A Itatiaia Móveis S/A estipula que o produto especificado, fica garantido pelo prazo de doze (12) meses, contados a partir da entrega efetiva do produto. Este prazo é compreendido como sendo: 3 (três) meses como garantia legal e 9 (nove) meses como garantia contratual.

Constatado o eventual defeito de fabricação, o consumidor deverá entrar em contato com a loja onde adquiriu o produto.

No prazo de garantia, as partes eventualmente defeituosas serão substituídas gratuitamente, por outra da mesma linha e modelo.

O projeto, instalação e a montagem na residência do consumidor não são de responsabilidade da Itatiaia. A montagem deve seguir corretamente as Instruções que se encontram dentro da embalagem de cada módulo.

Esta garantia é válida em todo o território brasileiro, inclusive em toda e qualquer região litorânea.

A Itatiaia se reserva o direito de efetuar modificações de caráter técnico em seus produtos, sem aviso prévio.

EXCLUSÃO DA GARANTIA

O presente termo exclui de sua garantia:

- Danos causados em consequência de acidentes, mau uso, manuseio ou deslocamento incorreto dos produtos;
- Danos causados por montagem inadequada;
- Danos em decorrência de agentes externos (inundações, incêndios, etc);
- Danos causados pela utilização de produtos de limpeza não recomendados no manual de instrução do produto;
- Despesas de transporte, frete ou seguro;
- Defeitos oriundos da utilização do produto em ambientes sujeitos a gases corrosivos, umidade excessiva ou em locais de altas/baixas temperaturas, poeira ou acidez

A Itatiaia não se responsabiliza por incorreta instalação de cubas, pias, mármore, granitos ou similares. Também não será responsável pelas instalações elétricas, hidráulicas e de gás, bem como pelos danos que estes possam vir a causar ao produto.

A fixação dos armários de forma segura e garantida depende da qualidade da parede na qual os mesmos serão instalados. A Itatiaia não se responsabiliza por danos causados por instalação dos armários em paredes inadequadas.

Dicas de limpeza e conservação:

- Evite arrastar objetos em cima dos armários. Eles podem riscar e prejudicar o acabamento de seu móvel de cozinha.
- Caso seja necessário mover o produto, retire os objetos do interior do armário.
- Para limpeza, deve ser utilizado apenas produto neutro (verifique na embalagem do produto se está escrito "neutro"). Remova o excesso com pano úmido e seque logo a seguir.
- Nunca utilize sapólios, esponja de aço ou qualquer material que possa arranhar a superfície dos armários durante a limpeza.
- Não se recomenda o uso de produtos à base de amoníaco.
- Não utilize plásticos ou papéis coloridos para forrar os armários.
- Deve-se evitar guardar sal, cebola, catchup, mostarda e outras substâncias ácidas sem as devidas embalagens de proteção.
- Para os armários com pia, é importante tomar cuidado ao redor dela, evitando-se o contato direto com água nas demais partes do produto. A área exposta a umidade pode influenciar na durabilidade dos seus móveis.
- Tente evitar a exposição direta ao sol. Sugere-se utilização de cortinas para proteger seus móveis de cozinha.
- Produtos adquiridos fora do Brasil com defeitos de fabricação, favor entrar em contato com a loja onde adquiriu sua Cozinha Itatiaia.
- Esta orientação deve ser guardada para futura consulta, caso necessário.

ATENÇÃO: Não utilize panos muito umedecidos na limpeza do armário, pois a umidade excessiva pode danificar o produto.

CUIDE BEM DO SEU ARMÁRIO

TAKING GOOD CARE OF YOUR CABINET

Cleaning and caring instructions:

- Avoid dragging objects on top of the cabinet. They might scratch the finishing.
- If it is necessary to move the product, remove the objects from inside the cabinet.
- Only non-abrasive natural chemical products are recommended to clean your cabinet. Simply wipe the cabinet down with a wet cloth to remove the cleaning product excess.
- Never clean the cabinet with scouring powders, steel scrubber pads or any other product which can scratch its surface.
- Chemical products are not recommended.
- Cabinet surfaces should not be covered with colored plastic or paper sheets.
- Acid substances like salt, onion, ketchup and mustard must remain properly stored in sealed containers.
- Avoid the direct contact of water with other surfaces than the sink, as the humidity can affect the durability of the cabinets.
- Avoid cabinets exposure to direct Sun light. Drapers suggested.
- For technical assistance outside Brazil, please, contact the store where you purchased your Itatiaia kitchen.
- This guidance should be saved for future reference, if necessary.

BEWARE: Do not use a damp cloth to clean the cabinet. Excessive moisture can damage its surface.

CUIDE BIEN DE SU APARADOR

Indicaciones de limpieza y conservación:

- Evite arrastrar objetos encima de los aparadores. Ellos pueden riscar o dañar el acabado de su mueble de cocina.
- Si es necesario mover el producto, retire los objetos del interior del armario.
- Para limpieza, se debe utilizar apenas producto neutro (verifique en el embalaje del producto si está escrito "neutro"). Remueva el exceso con un paño húmedo y a seguir seque luego.
- Nunca utilice sapólios, esponja de acero o cualquier material que pueda arrañar la superficie de los armarios durante la limpieza.
- No es recomendable utilizar productos con amoníaco.
- No utilizar plásticos o papeles coloridos para forrar los armarios.
- Debe evitarse guardar sal, cebolla, ketchup, mostaza o cualquier producto ácido sin el embalaje de protección.
- Para los armarios con lavaplatos, es importante tomar cuidado alrededor de ella, evitando el contacto directo con el agua en las demás partes del producto. El área expuesta a la humedad puede influir en la durabilidad de sus muebles.
- Evite la exposición directa al sol. Se sugiere la utilización de cortinas para proteger sus muebles de cocina.
- Los productos adquiridos fuera de Brasil con defectos de fabricación de productos, avor póngase en contacto con la tienda donde compró su Cocina Itatiaia.
- Esta orientación se debe guardar para futuras referencias, si es necesario.

ATENCIÓN: No utilice paños muy humedecidos en la limpieza del armario, pues la humedad. Excesiva puede dañar el producto.