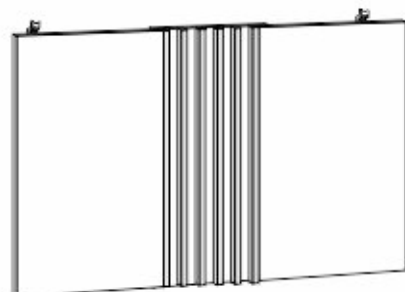




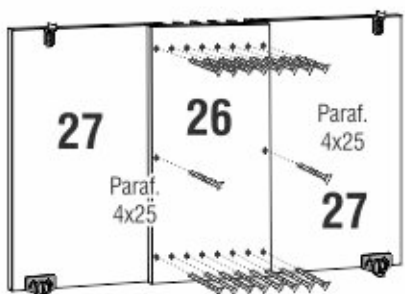
**JCM**  
movelaria

PRODUTO

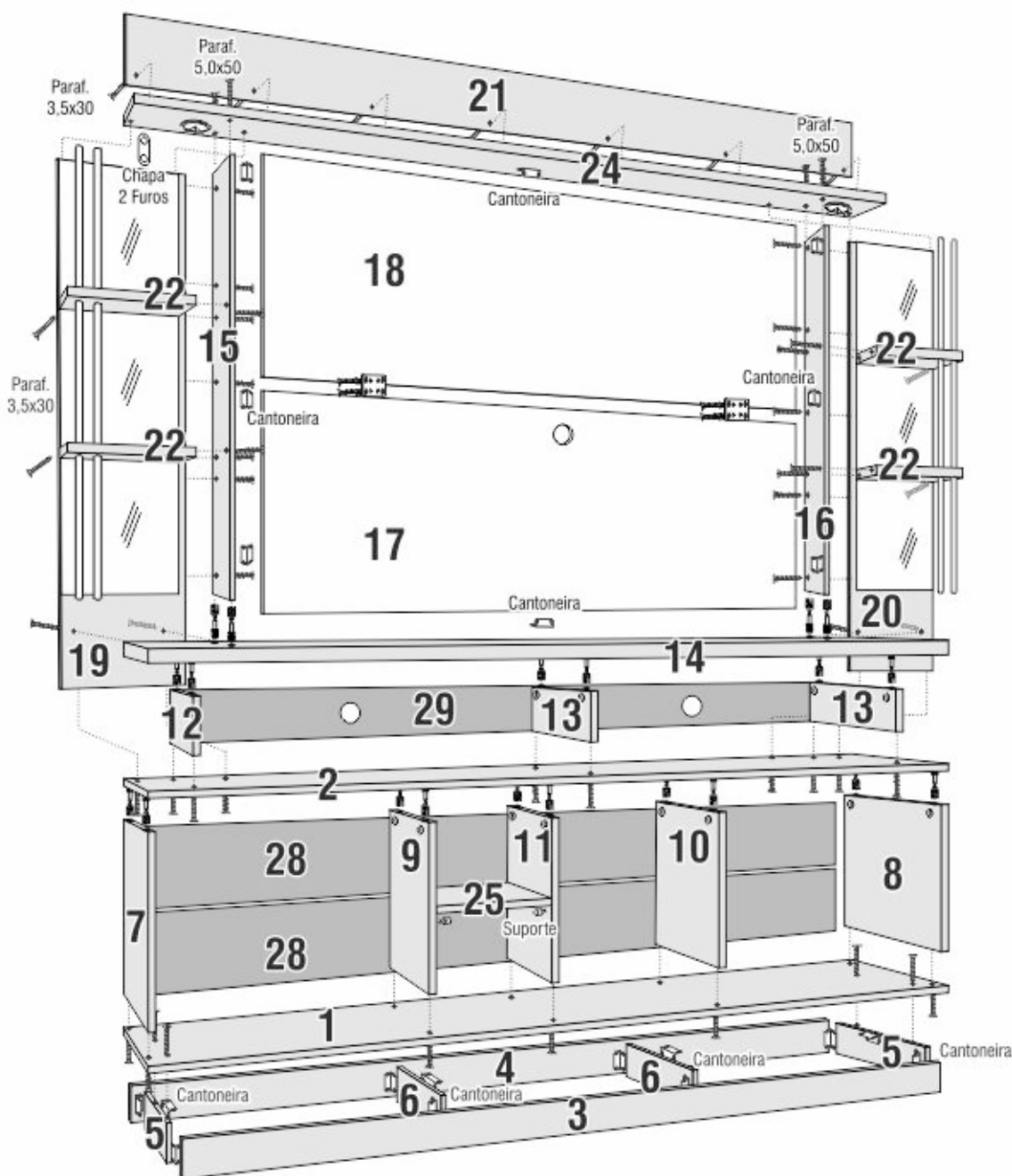
# Home ESPLENDOR



VISTA FRONTAL  
DA PORTA



VISTA TRASEIRA DA PORTA



## SEQUÊNCIA DE MONTAGEM

- 1 - IDENTIFIQUE AS PEÇAS JÁ COLOCANDO OS SEUS ACESSÓRIOS.
- 2 - INICIE A MONTAGEM PELA PEÇA 14.
- 3 - ENCAIXE E APERTE AS PEÇAS 12 E 13 NA PEÇA 14.
- 4 - PARAFUSE A PEÇA 2 NAS PEÇAS 12 E 13.
- 5 - ENCAIXE E APERTE AS PEÇAS 7, 9, 11, 10 E 8 NA PEÇA 2.
- 6 - PARAFUSE A PEÇA 1 NAS PEÇAS 7, 9, 11, 10 E 8.
- 7 - PARAFUSE AS PEÇAS 3, 4, 5 E 6 NA PEÇA 1.
- 8 - ENCAIXE E APERTE AS PEÇAS 15 E 16 NA PEÇA 14.
- 9 - PARAFUSE AS PEÇAS 17 E 18 NAS PEÇAS 15 E 16.
- 10 - PARAFUSE AS PEÇAS 19 E 20 NA PEÇA 2.
- 11 - PARAFUSE A PEÇA 22 NAS PEÇAS 15, 16, 19 E 20.
- 12 - ENCAIXE OS TUBOS.
- 13 - PARAFUSE A PEÇA 24 NAS PEÇAS 15 E 16.
- 14 - PARAFUSE A PEÇA 21 NA PEÇA 24.
- 15 - PREGUE AS COSTAS.
- 16 - MONTE AS PORTAS.

Indicamos que a montagem dos produtos seja realizada por um montador profissional, e em caso de dúvidas durante a montagem ligue para o Dpto. de Pesquisa e Desenvolvimento (32) 3539-4100

**OBS.:** Em caso de erro na montagem, identifique a data do lote carimbado na caixa e ligue para a fábrica.

Em caso de assistência, identifique número da peça, Cor da peça e nome do produto.

**AVISO:** A JCM Movelaria não se compromete pelo mal uso, montagem e fixação do produto na parede, portanto, não somos responsáveis por danos e quedas do produto, eletrônicos e pertences nele contido. É importante o uso de brocas e ferramentas compatíveis na montagem.