

CERTIFICADO DE GARANTIA

GARANTIA

- A garantia dos produtos fabricados pela Caemmun Móveis abrange eventuais defeitos/vícios de fabricação, no prazo estabelecido pelo Código de Defesa do Consumidor, em seu artigo 26, II, o qual prevê a garantia legal de 90 (noventa) dias.

CUIDADOS ESPECIAIS

- Leia com atenção as instruções do manual de montagem que acompanha o produto.
- Evitar umidade excessiva e exposição prolongada a luz solar.
- Para limpeza usar pano limpo e úmido, não devendo utilizar produtos de limpeza

EXCLUSÃO DA GARANTIA LEGAL

- A falta de observância das instruções contidas no Manual de Montagem, que eventualmente poderá causar danos à mercadoria, tais como, adequação do local para instalação do produto, uso correto dos parafusos e demais componentes, nivelamento, correta distribuição dos objetos no produto (conforme peso / tamanho indicado no manual), dentre outros, bem como transporte inadequado tanto pela Loja, como pelo consumidor.  
- Defeitos ou danos causados em qualquer componente do produto pela utilização inadequada ou provocado por acidentes, negligência, má condições estruturais da residência, tempo de uso, caso fortuito ou força maior (por exemplo umidade, infiltrações, mofo, cupins, raios maresia, chuvas, etc.).

INSTRUÇÕES DE SEGURANÇA

- É obrigatório seguir os procedimentos abaixo para uma instalação correta do produto;
- Caso a instalação não esteja correta há risco de queda assim como de outros danos;
- 1. A instalação deste produto deve ser feita por um profissional qualificado;
- 2. Não instalar em superfícies que possam estar úmidas, conter infiltrações, ou que estejam expostas a qualquer produto que comprometa sua resistência;
- 3. Para a instalação do produto devem ser utilizados apenas os acessórios que acompanham os mesmos de maneira adequada conforme indica o manual;
- 4. Ler e observar atentamente toda a instrução antes de iniciar a montagem;
- 5. Os parafusos devem ser apertados periodicamente;
- 6. Evitar batidas e contatos com objetos cortantes;
- 7. Todos os pesos máximos indicados no manual devem ser respeitados;

LEGAL GUARANTEE CERTIFICATE

GUARANTEE

- The guarantee of the products manufactured by Caemmun Furniture includes occasional manufacturing defects within the period established by the Código de Defesa do Consumidor (Consumer Protection Laws), in its article 26, II, which provides 90 (ninety) days legal guarantee.

SPECIAL CARES

- Read carefully the instructions in the Assembly Instruction that follows the product.
- For cleaning use a clean and damp cloth. Do not use cleaning products.
- Avoid excessive moisture and extreme sun exposition.

EXCLUSION OF LEGAL GUARANTEE

- Lack of accomplishment with the instructions enclosed in the Assembly Instruction, which eventually may cause damage to the goods such as unsuitability of the site for product installation, incorrect use of screws and other components, unevenness, improper distribution of objects in the product (as weight / size indicated in the Assembly Instruction), among others, as well as inadequate transportation either by the store or the consumer.  
- Defects or damage in any product component caused by improper use or accident, negligence, poor structural conditions of residence, time of use, unforeseeable circumstances or force majeure (humidity, leaks, mold, termites, rays, salt air, rain, etc.).

SAFETY INSTRUCTION

- It is mandatory to follow the procedures described below to install the product properly;
- If the installation is not correct there is a risk of falling as well as other damages;
- 1. This product must be installed by a qualified professional;
- 2. Do not install it in areas that may be damp, contain infiltrations or are exposed to any product that endangers their endurance;
- 3. In order to install the product it must be used only the accessories that follow it adequately as showed in the instruction manual;
- 4. Read and follow all instructions carefully before starting installation;
- 5. The screws must be tightened periodically;
- 6. Avoid bumps and contact with sharp objects;
- 7. All maximum weights indicated in the instructions must be respected;

CERTIFICADO DE GARANTÍA LEGAL

GARANTÍA

- La garantía de los productos fabricados por Caemmun Mueblería abarca eventuales defectos/vicios de fabricación, en el plazo establecido por el Código de Defensa del Consumidor (Código de Defensa del Consumidor), en su artículo 26, II, lo cual prevé la garantía legal de 90 (noventa) días.

CUIDADOS ESPECIALES

- Lea con atención las instrucciones del Manual de Armado que acompaña el producto.
- Para limpieza usar paño limpio y húmedo, no debiendo utilizarse productos de limpieza.
- Evitar humedad excesiva y exposición prolongada a la luz solar.

EXCLUSIÓN DE LA GARANTÍA LEGAL

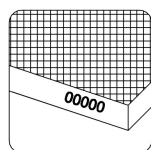
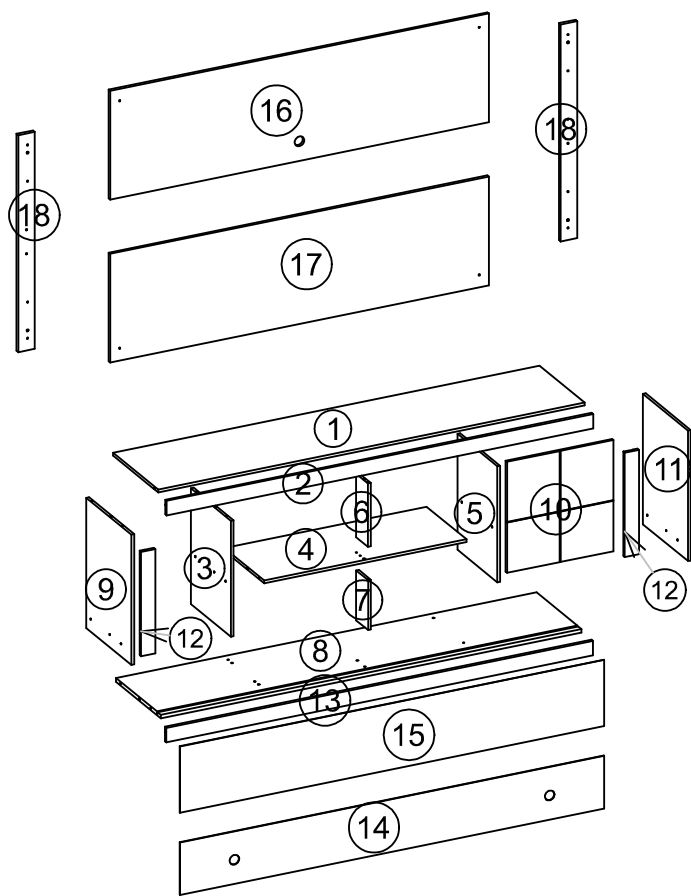
- La falta de observancia de las instrucciones contenidas en el Manual de Armado, que eventualmente podrá causar daños en la mercadería, tales como, adecuación del local para instalación del producto, uso correcto de los tornillos y demás componentes, nivelación, correcta distribución de los objetos en el producto (de acuerdo al peso/talla indicados en el manual), de entre otros, bien como transporte inadecuado tanto por la tienda como por el consumidor.  
- Defectos o daños causados en cualquier componente del producto por la utilización inadecuada o provocado por accidentes, negligencia, malas condiciones estructurales de la residencia, tiempo de uso, caso fortuito o fuerza mayor (por ejemplo humedad, infiltraciones, mofo, termitas, rayos, olor de mar, lluvias, etc.).

INSTRUCCIONES DE SEGURIDAD

- Es obligatorio seguir los procedimientos abajo para instalar el producto correctamente;
- Caso la instalación no este correcta hay riesgo de caerse el producto, así como otros daños;
- 1. El producto debe ser instalado por un profesional calificado;
- 2. No instalar en superficies que puedan estar húmedas, contener infiltraciones o que estén expuestas a cualquier producto que comprometer su resistencia;
- 3. Para la instalación del producto deben ser usados apenas los accesorios que lo acompañan de manera adecuada como indica el manual;
- 4. Leer y observar atentamente toda la instrucción antes de iniciar el armado;
- 5. Los tornillos deben ser apretados periódicamente;
- 6. Evitar choques y contacto con objetos cortantes;
- 7. Todos los pesos máximos indicados en el manual deben ser respetados;

Relação de Ferramentas e Acessórios | Tools and Accessories list | Relacion de Herramientas y Accesorios

1 Volume / 1 Box / 1 Caja	Ferramentas Tools / Herramientas	2 Pessoas 2 People / 2 Personas	CÓDIGO DE PEÇA   Code of the piece / Código de la pieza
			OBS: SEGUIR A SEQUÊNCIA DE MONTAGEM LOCALIZADA NOS NÚMEROS CIRCULADOS. Obs: Follow assembly sequence located on the numbers. Obs: Seguir la secuencia de ensamble ubicada abajo en los números.



- Os códigos das peças estão identificados nas mesmas.  
- The pieces code are stamped on.  
- Los códigos de las piezas están sellados en las mismas.

Relação de Peças  
Piece List  
Relación Piezas

Código da peça  
Piece code  
Codigo de la pieza  
00000.00  
Padrão de cor  
Color default  
Padrón de color

BRANCO FOSCO: 039  
JATOBA: 052

Sequência de montagem / Assembly sequence / Secuencia de ensamble  
Código e Cor / Code and Color / Código y Color

SEQUENCIA	BRANCO FOSCO	JATOBA	DESCRIÇÃO	MEDIDAS	MATERIAL	QUANT	VOL
01	17381.039	17381.052	TAMPO	1802 x 381 x 12	MDP	1	1
02	16515.039	16515.052	VISTA CENTRAL	1802 x 60 x 12	MDP	1	1
03	16488.039	16488.052	DIVISORIA INFERIOR ESQUERDA	480 x 337 x 12	MDP	1	1
04	16486.039	16486.052	PRATELEIRA	854 x 336 x 12	MDP	1	1
05	16487.039	16487.052	DIVISORIA INFERIOR DIREITA	480 x 337 x 12	MDP	1	1
06	16490.039	16490.052	DIVISORIA CENTRAL SUPERIOR	262 x 100 x 12	MDP	1	1
07	16489.039	16489.052	DIVISORIA CENTRAL INFERIOR	206 x 100 x 12	MDP	1	1
08	16483.039	16483.052	BASE	1776 x 379 x 15	MDP	1	1
09	16485.039	16485.052	LATERAL ESQUERDA	540 x 380 x 12	MDP	1	1
10	16500.039	16500.052	PORTA DE CORRER	460 x 450 x 12	MDP	1	1
11	16484.039	16484.052	LATERAL DIREITA	540 x 380 x 12	MDP	1	1
12	16495.039	16495.052	VISTA LATERAL	432 x 60 x 12	MSP	2	1
13	16494.039	16494.052	VISTA INFERIOR	1802 x 60 x 12	MDP	1	1
14	16497.039	16497.052	FUNDO INFERIOR	1792 x 218 x 3	HDF	1	1
15	16498.039	16498.052	FUNDO CENTRAL	1792 x 274 x 3	HDF	1	1
16	16847.039	16847.052	PAINEL SUPERIOR	1600 x 450 x 12	MDP	1	1
17	16848.039	16848.052	PAINEL INFERIOR	1600 x 450 x 12	MDP	1	1
18	16846.039	16846.052	TRAVA LATERAL	900 x 70 x 15	MDP	2	1

- A matéria prima das peças podem variar, dependendo da disponibilidade do mercado.
- The pieces raw material can range depending upon market availability.
- La materia prima de las piezas puede variar dependiendo de la disponibilidad del mercado.

Informações Técnicas | Informacion Tecnica | Technical Information

Aspecto Final  
Final Aspecto

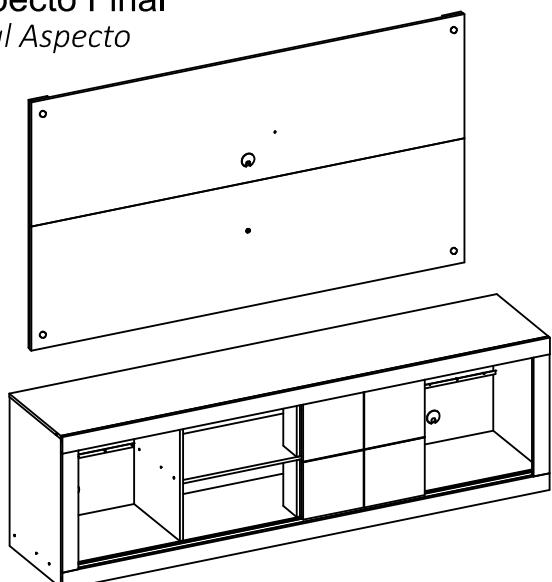
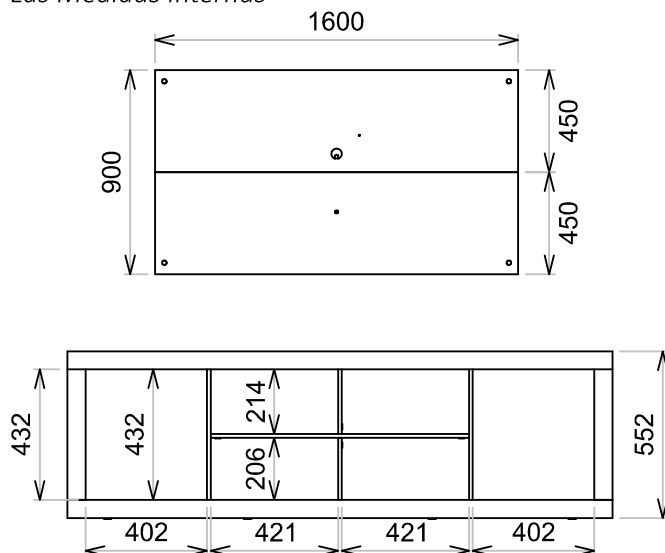
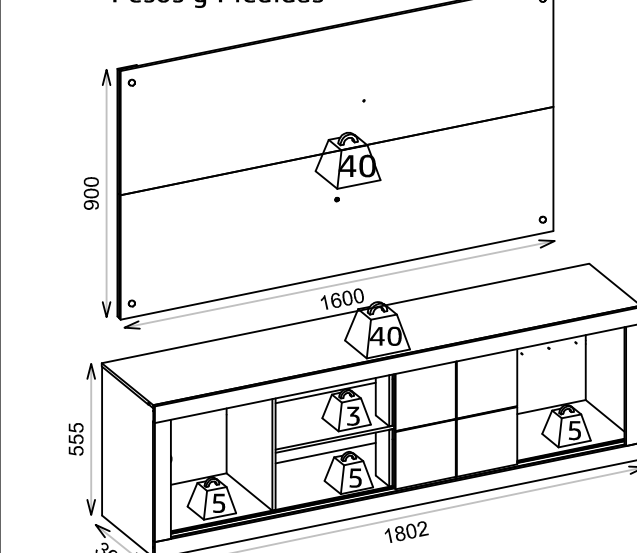


Imagem Ilustrativa do produto.  
Illustrative image of the product.

Medidas Internas  
Internal Measures  
Las Medidas Internas



Pesos e Medida Final  
Weights and Measures  
Pesos y Medidas



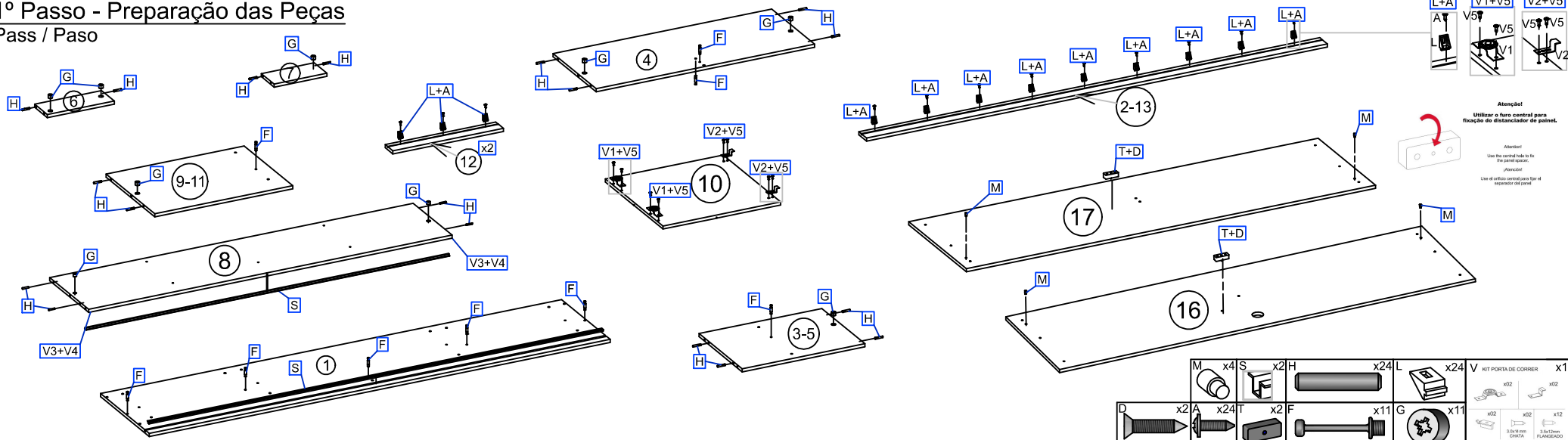
# ACESSÓRIOS | ACCESSORIES | ACCESORIOS

A x60 PARAFUSO 3,5X12MM CAB. FLANGEADA	B x5 PARAFUSO 3,5X50MM CAB. CHATA	C x6 PARAFUSO 4,0X32MM CAB. FLANGEADA	D x10 PARAFUSO 4,5X22MM CAB. CHATA	E x5 PARAFUSO 5,5X65 MM CAB. Ø 13	F x11 PARAFUSO MINIFIX 5,8X30MM									
G x11 TAMBOR MINIFIX 12 MM	H x24 CAVILHA MADEIRA 6X30MM	I x8 JUNÇÃO PARA FUNDOS 14X14MM	J x3 CHAPA METÁLICA 46X46MM	K x6 PÉ CÔNICO 50MM	L x24 DISPOSITIVO ANGULAR	M x4 PINO GUIA PLÁSTICO 15X8MM	N x1 TAMPA PASSA FIO	O x5 BUCHA 8MM PREGO PLÁSTICO 8X8MM	P x54 TAMPA DE ACABAMENTO	Q x4 PERFIL H 455 MM	R x2 PERFIL TRILHO 1775MM	S x2 DISTANCIADOR 15MM	T x7 TAPA FURO	V KIT PORTA DE CORRER V1 x1 V2 x2 V3 x2 V4 x2 V5 x2

## Início da Montagem | Assembly Start | Inicio del Ensamble

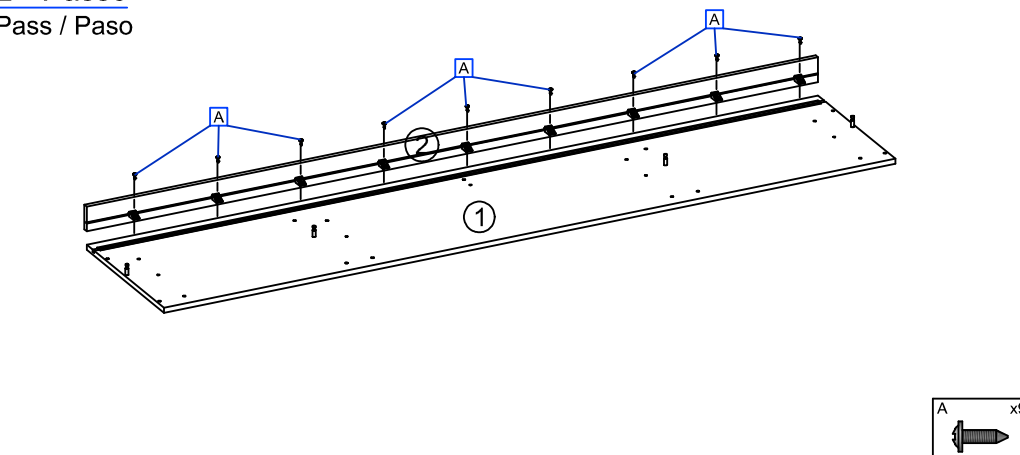
### 1º Passo - Preparação das Peças

Pass / Paso



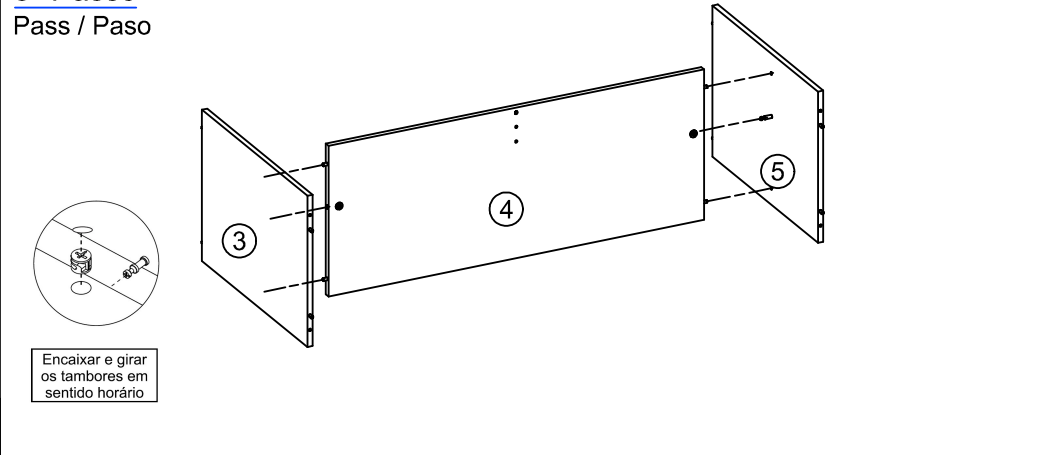
### 2º Passo

Pass / Paso



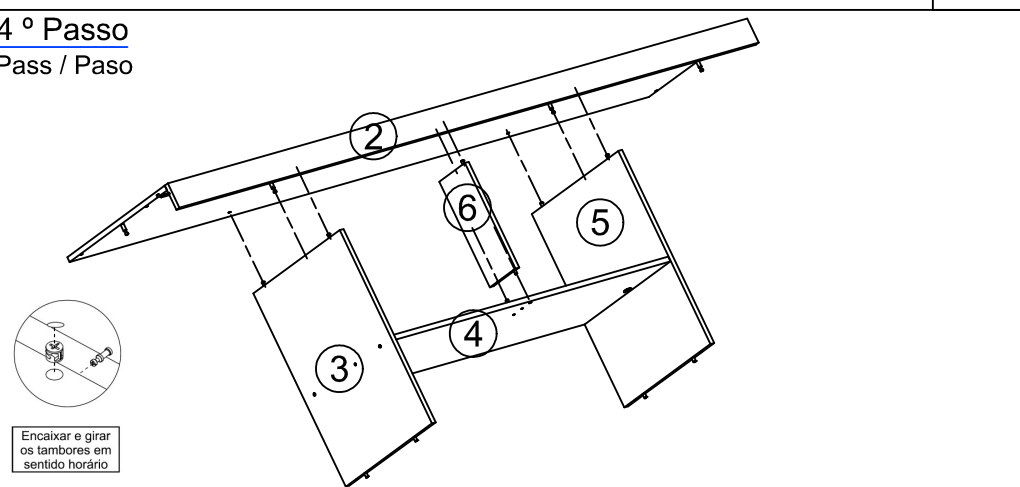
### 3º Passo

Pass / Paso



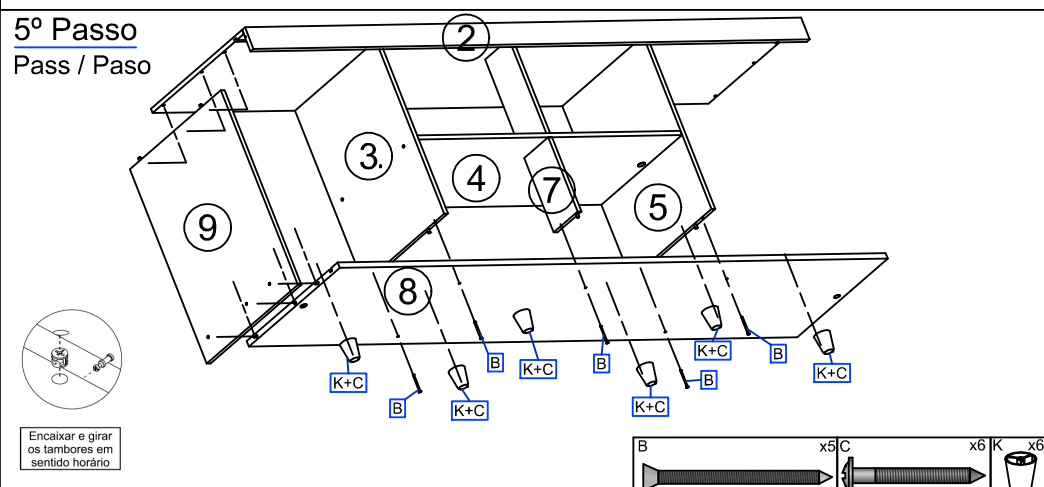
### 4º Passo

Pass / Paso



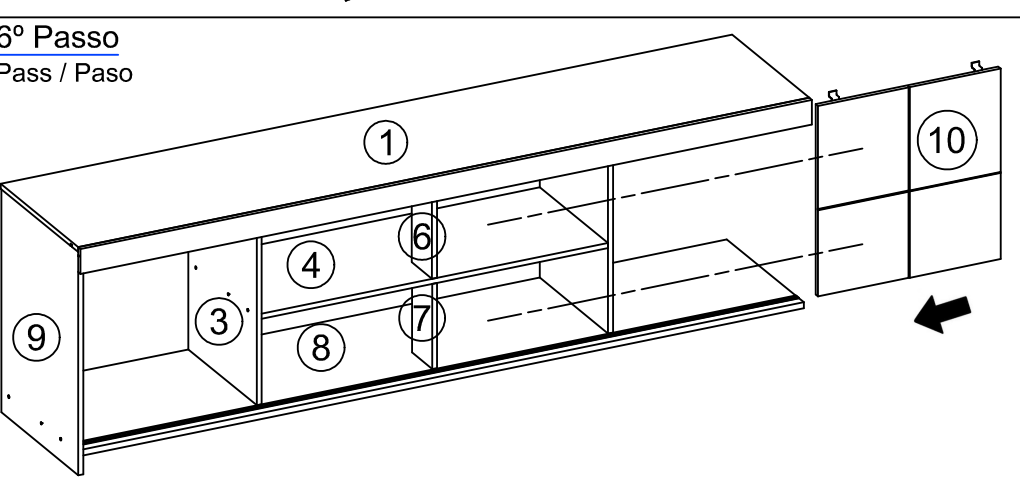
### 5º Passo

Pass / Paso



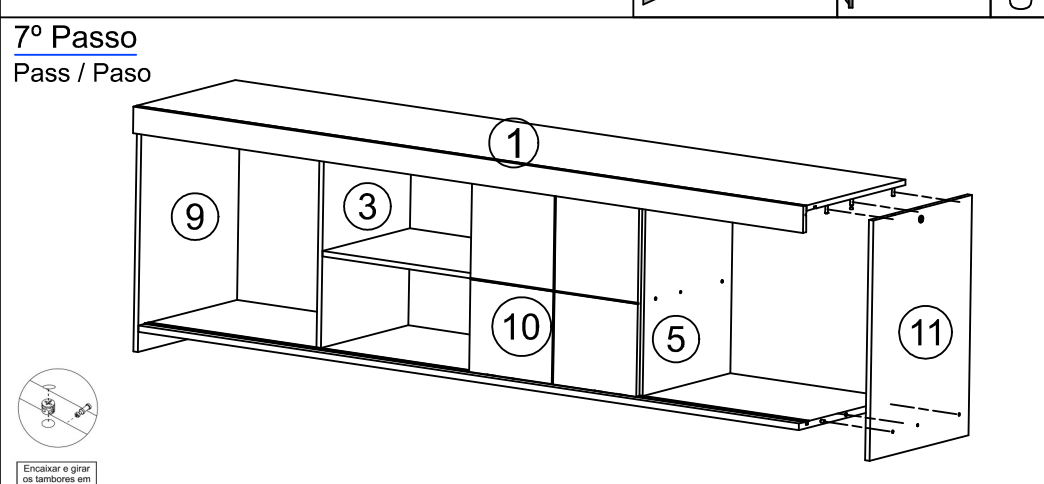
### 6º Passo

Pass / Paso



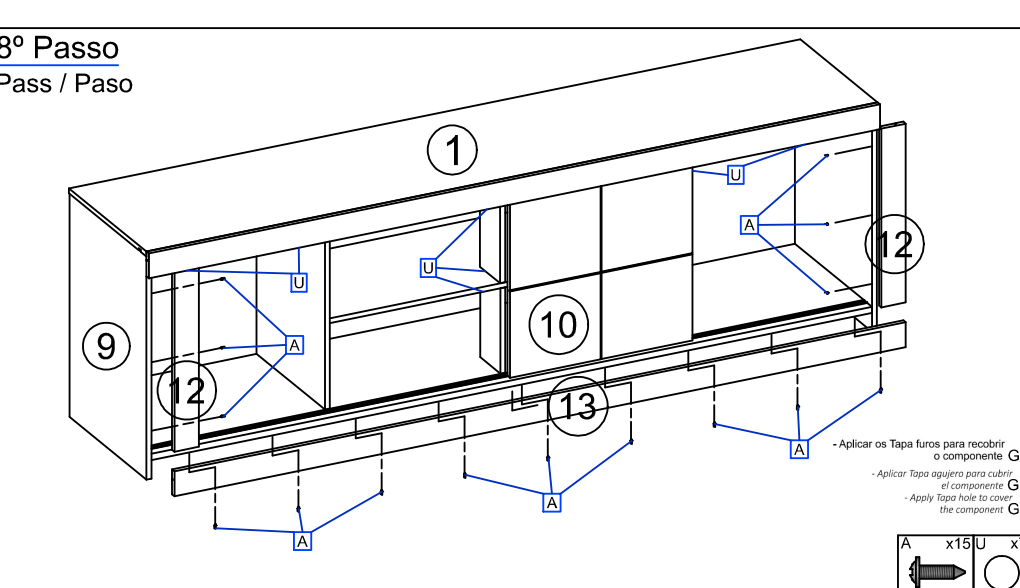
### 7º Passo

Pass / Paso



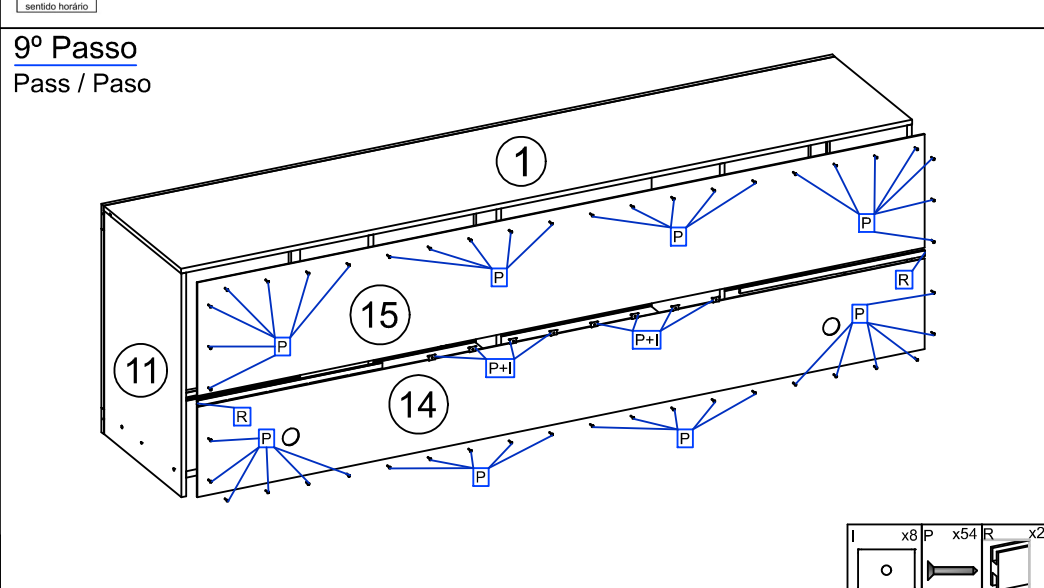
### 8º Passo

Pass / Paso

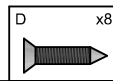
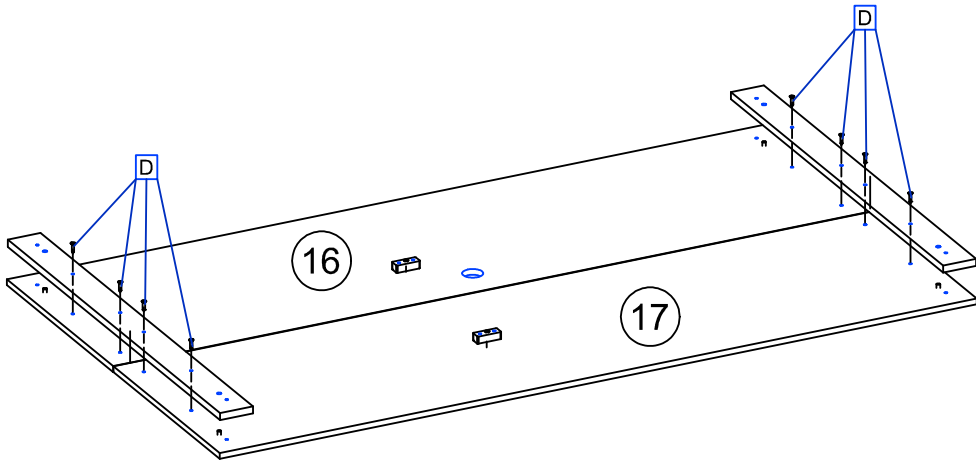


### 9º Passo

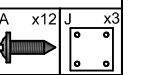
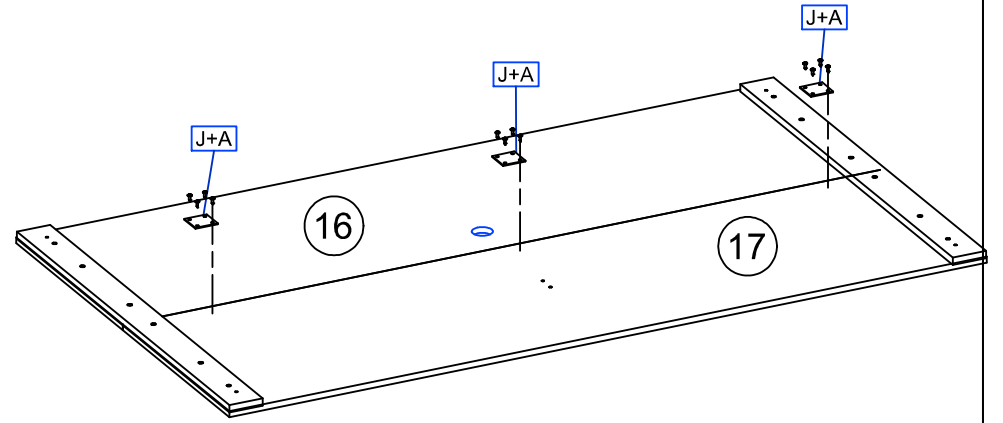
Pass / Paso



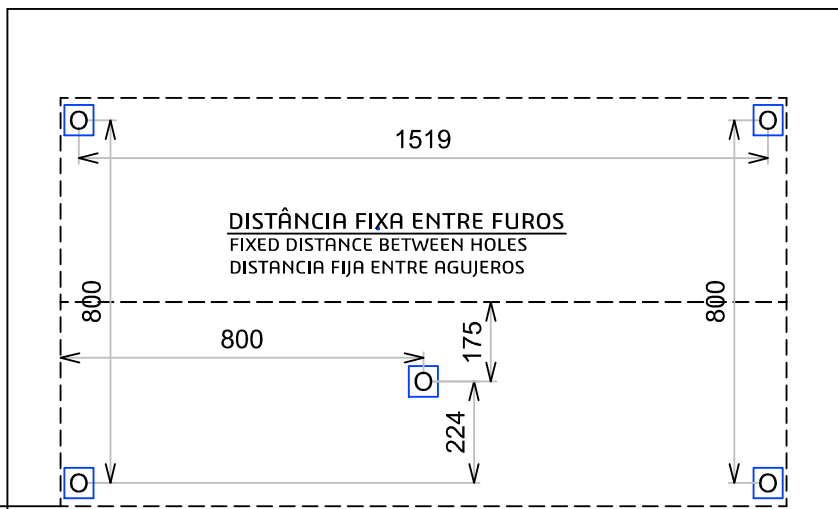
10 ° Passo  
Pass / Paso



11 ° Passo  
Pass / Paso



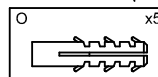
12 ° Passo  
Pass / Paso



**ALTURA RECOMENDADA DO FURO AO CHÃO: 880mm**  
RECOMMENDED HEIGHT FROM HOLE TO GROUND: 880mm  
ALTURA RECOMENDADA DESDE EL AGUJERO AL SUELO: 880 mm

880

**DEFINIR ALTURA DESEJADA**  
**ESTABLECER ALTURA DESEADA**  
**SET DESIRED HEIGHT**



13 ° Passo  
Pass / Paso

