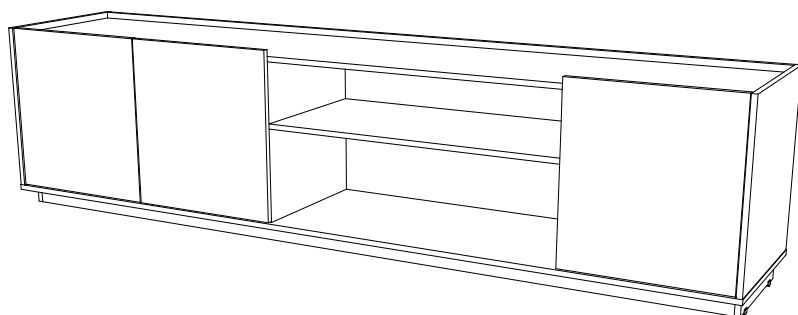
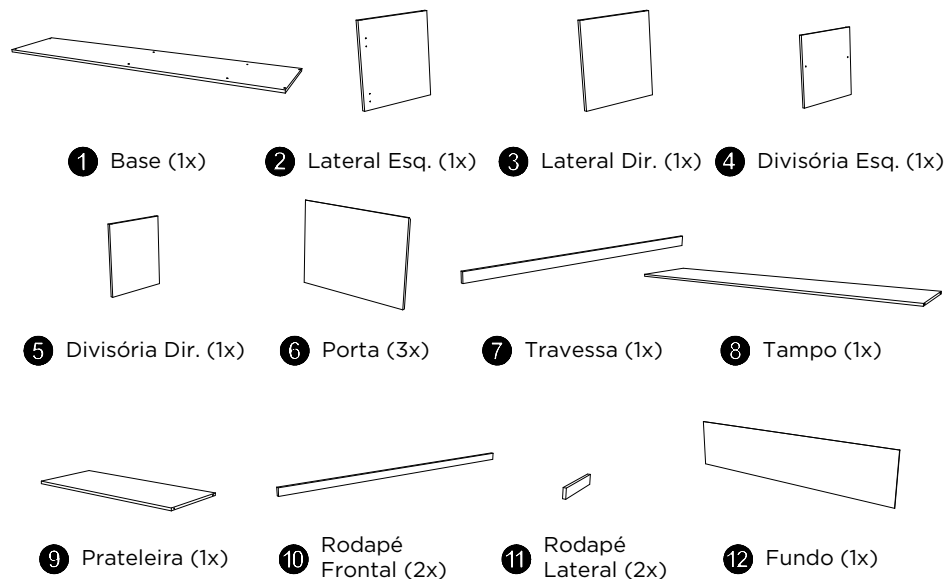


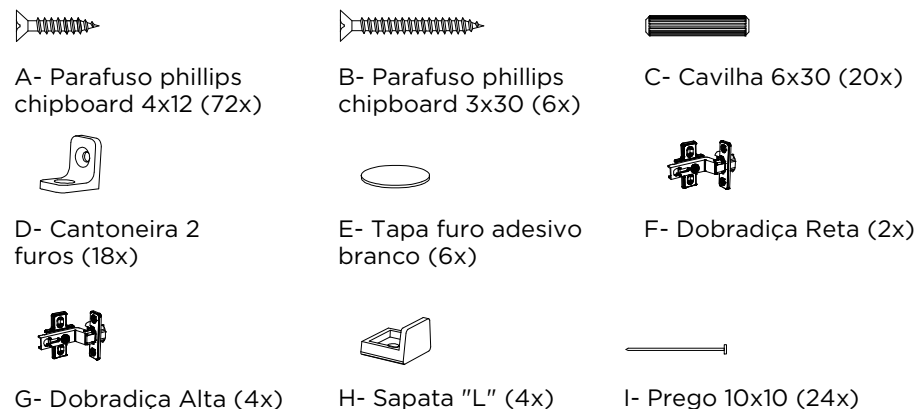
RACK MOSCOU COM RODAPÉ 1550



Composição do Produto



Componentes de Montagem



Utilizar a régua abaixo para medir os componentes.



Atenção

- 1- Leia atentamente toda a instrução antes de iniciar a montagem.
- 2- A montagem do produto deverá ser feita em uma superfície limpa e plana. Aconselhamos utilizar a própria embalagem para forrar o chão a fim de não danificar o produto.
- 3- Reservar área livre para montagem do produto.



Pessoas necessárias para montar o produto



Tempo de montagem aproximado



Grau de dificuldade



Não utilizar químicos ou abrasivos na limpeza, evitar batidas e contato com objetos cortantes

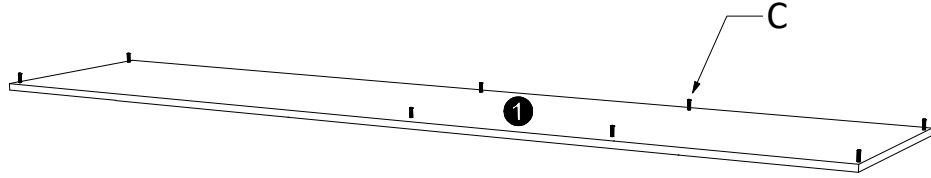


Pano umedecido com água seguido de pano seco



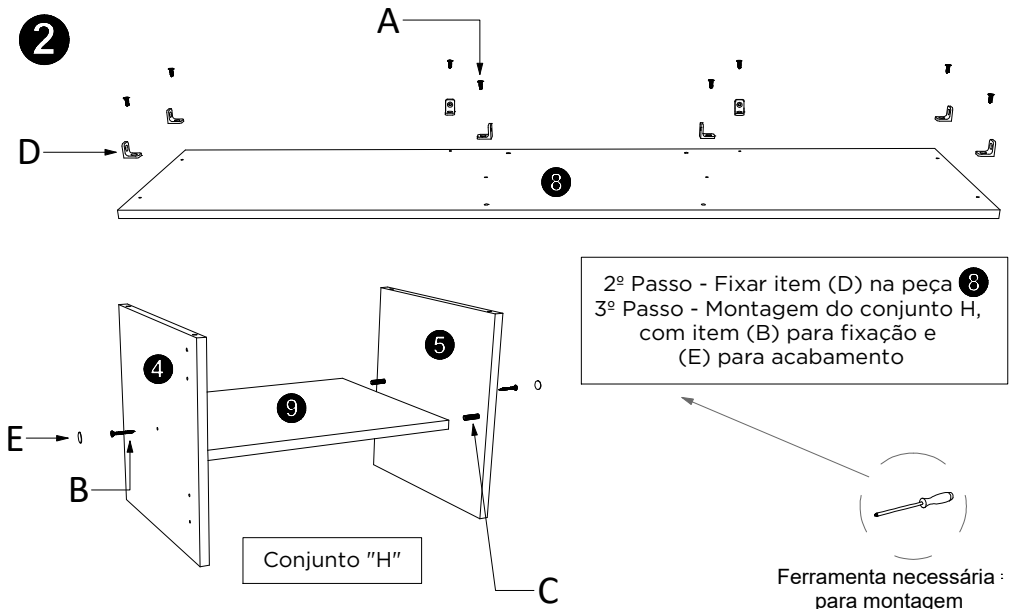
Capacidade máxima suportável, distribuída uniformemente

1 Montagem



1º Passo - Encaixar componente (C) nos alojamentos demarcados da peça 1

2



2º Passo - Fixar item (D) na peça 8
3º Passo - Montagem do conjunto H, com item (B) para fixação e (E) para acabamento

Ferramenta necessária para montagem

3

Nas peças 2 e 3, utilizar item (G) dobradiça c/ calço alto

